

**ШУМ**

**МЕТОДЫ РАСЧЕТА ПРЕДЕЛЬНО  
ДОПУСТИМЫХ ШУМОВЫХ  
ХАРАКТЕРИСТИК СТАЦИОНАРНЫХ  
МАШИН**

Издание официальное

## Предисловие

1 РАЗРАБОТАН Акционерным обществом «Научно-исследовательский институт полиграфического машиностроения» (АО «НИИполиграфмаш»)

ВНЕСЕН Госстандартом России

2 ПРИНЯТ Межгосударственным Советом по стандартизации, метрологии и сертификации (протокол № 12—97 от 21 ноября 1997 г.)

За принятие проголосовали:

Наименование государства	Наименование национального органа по стандартизации
Азербайджанская Республика	Азгосстандарт
Республика Армения	Армгосстандарт
Республика Белоруссия	Госстандарт Белоруссии
Республика Казахстан	Госстандарт Республики Казахстан
Киргизская Республика	Киргизстандарт
Российская Федерация	Госстандарт России
Республика Таджикистан	Таджикгосстандарт
Туркменистан	Главная государственная инспекция Туркменистана

3 Постановлением Государственного комитета Российской Федерации по стандартизации, метрологии и сертификации от 28 апреля 1998 г. № 158 межгосударственный стандарт ГОСТ 30530—97 введен в действие непосредственно в качестве государственного стандарта Российской Федерации с 1 января 1999 г.

4 ВЗАМЕН ГОСТ 12.1.023—80 в части 2.4, 2.6—2.8

© ИПК Издательство стандартов, 1998

Настоящий стандарт не может быть полностью или частично воспроизведен, тиражирован и распространен в качестве официального издания на территории Российской Федерации без разрешения Госстандарта России

## Введение

Настоящий стандарт — второй (первый — ГОСТ 27409) из серии стандартов, устанавливающих принципы, правила и методы технического нормирования шума машин, а также порядок обеспечения нормативных значений шумовых характеристик при разработке оборудования.

Цели разработки настоящего стандарта — обеспечить проведение технического нормирования шума машин на базе санитарного нормирования и дать разработчикам, изготовителям и пользователям машин средства для определения предельных значений шумовых характеристик, удовлетворение которым гарантирует выполнение санитарных норм шума на рабочих местах с учетом условий эксплуатации оборудования в цехах промышленных предприятий: групповая установка машин и наличие отраженного звука от ограждающих поверхностей помещения.

Применение стандарта позволит:

- формулировать требования к шумовым характеристикам оборудования;
- при разработке машин определять необходимость и экономическую целесообразность реализации мероприятий по снижению шума в источнике, т. е. проводить акустическое проектирование машин;
- при постановке машин на производство предлагать, при необходимости, мероприятия по снижению шума на пути его распространения от источника до рабочего места;
- оценивать уровень выпускаемой техники на соответствие требованиям к шуму, т. е. определять качество акустической проработки конструкции машины;
- определять необходимость проведения работ, направленных на снижение шума выпускаемого оборудования.

Задачи разработки стандарта — установить методы расчета предельно допустимых шумовых характеристик (ПДШХ) стационарных машин, являющихся технической нормой шума машин по ГОСТ 27409, которые позволяют учесть различные условия эксплуатации промышленного оборудования.

Основное назначение ПДШХ — служить ориентиром для разработчиков малозумной техники и проектировщиков помещений с источниками шума. В связи с этим ПДШХ обязательно должны быть указаны в техническом задании на разработку или проект.

Изготовители и покупатели машиностроительной продукции также должны иметь информацию о ПДШХ, с тем чтобы представлять, в каких случаях производимая (приобретаемая) продукция удовлетворяет требованиям безопасности, а в каких необходимо дополнительное снижение ее акустической активности или применение вторичных мер по снижению шума на пути его распространения от источника до рабочего места.

Настоящий стандарт устанавливает два метода расчета значений ПДШХ машин: для случая равномерного размещения в помещении однотипного оборудования и для случая произвольного расположения машин различных типов. В первом случае расчет базируется на принятом в ГОСТ 12.1.023 алгоритме, когда совместное функционирование источников звука учитывается с помощью двух интегральных параметров: поправки на групповую установку машин, значения которой определены эмпирически, и поправки на акустические характеристики помещения. Во втором случае решают конкретную обратную задачу с учетом схемы расположения оборудования и рабочих мест в помещении.

Оба метода предназначены для расчета предельно допустимых значений октавных уровней звуковой мощности, которые являются исходными данными для расчета предельно допустимых значений остальных шумовых характеристик: скорректированного уровня звуковой мощности, уровней звука и звукового давления излучения. Соответствующие процедуры расчета также установлены настоящим стандартом.

Диапазон частот ограничен 45—11200 Гц. После разработки методов расчета шумовых характеристик в октавной полосе со среднегеометрической частотой 31,5 Гц они будут введены в настоящий стандарт.

Стандарт имеет рекомендательный характер. Он предназначен, в первую очередь, заказчикам и разработчикам оборудования, а также проектировщикам производственных помещений для обеспечения контрактных отношений в части соблюдения санитарных норм шума на рабочих местах. Он может быть использован изготовителями (поставщиками) машиностроительной продукции для оценки допустимости шума машины в регламентированных условиях эксплуатации и определения мер по устранению ограничений на использование машин, налагаемых санитарными нормами шума.

## Содержание

1 Область применения . . . . .	1
2 Нормативные ссылки . . . . .	1
3 Определения . . . . .	1
4 Рассчитываемые величины . . . . .	2
5 Методы расчета предельно допустимых значений октавных уровней звуковой мощности . . . . .	2
5.1 Общие положения . . . . .	2
5.2 Метод обратной задачи . . . . .	2
5.3 Метод поправок . . . . .	3
6 Расчет предельно допустимых значений скорректированных уровней звуковой мощности, уровней звука и звукового давления излучения на рабочих местах и в других характерных точках . . . . .	4
Приложение А Метод решения системы уравнений . . . . .	6
Приложение Б Расчет элементов матрицы системы уравнений . . . . .	7
Приложение В Оптимизация предельно допустимых значений уровней звуковой мощности . . . . .	12
Приложение Г Повышение предельно допустимых значений уровней звуковой мощности путем выбора рационального положения рабочего места . . . . .	14
Приложение Д Сведения о программе PDHX для расчета предельно допустимых значений уровней звуковой мощности с помощью ЭВМ . . . . .	14
Приложение Е Пример расчета ПДШХ методом обратной задачи . . . . .	15
Приложение Ж Библиография . . . . .	18

## Шум

**МЕТОДЫ РАСЧЕТА ПРЕДЕЛЬНО ДОПУСТИМЫХ ШУМОВЫХ  
ХАРАКТЕРИСТИК СТАЦИОНАРНЫХ МАШИН**

Noise. Methods for calculation of limit admissible noise characteristics of  
stationary machines

Дата введения 1999—01—01

**1 ОБЛАСТЬ ПРИМЕНЕНИЯ**

Настоящий стандарт распространяется на машины, механизмы и другое стационарно установленное производственное оборудование (далее — машины), шумовые характеристики которых могут быть определены с помощью методов по ГОСТ 23941, ГОСТ 27243 или по стандартам на машины отдельных видов, а условия эксплуатации приводят к необходимости учета шума, создаваемого одновременно работающими в помещении машинами, и звука, отраженного от ограждающих поверхностей помещения.

Настоящий стандарт устанавливает методы расчета значений предельно допустимых шумовых характеристик (далее — ПДШХ), принятых в качестве нормативных значений шумовых характеристик машин по ГОСТ 27409.

**2 НОРМАТИВНЫЕ ССЫЛКИ**

В настоящем стандарте использованы ссылки на следующие стандарты:

ГОСТ 12.1.003—83 ССБТ. Шум. Общие требования безопасности

ГОСТ 12.1.023—80 ССБТ. Шум. Методы установления значений шумовых характеристик стационарных машин

ГОСТ 12.1.026—80 (СТ СЭВ 1412—78) ССБТ. Шум. Определение шумовых характеристик источников шума в свободном звуковом поле над звукоотражающей плоскостью. Технический метод

ГОСТ 23941—79 (СТ СЭВ 541—77) Шум. Методы определения шумовых характеристик. Общие требования

ГОСТ 27243—87 (СТ СЭВ 5621—86) Шум. Ориентировочный метод определения уровня звуковой мощности шума машин при помощи образцового источника звука

ГОСТ 27409—97 Шум. Нормирование шумовых характеристик стационарного оборудования. Основные положения

**3 ОПРЕДЕЛЕНИЯ**

В настоящем стандарте применены термины с соответствующими определениями по ГОСТ 27409.

## 4 РАССЧИТЫВАЕМЫЕ ВЕЛИЧИНЫ

4.1 Рассчитывают предельно допустимые значения следующих шумовых характеристик:

- скорректированного уровня звуковой мощности  $L_{WA}$ , дБА;
- октавного уровня звуковой мощности  $L_w$ , дБ;
- уровня звука излучения на рабочем месте и в других характерных точках  $L_{pA}$ , дБА;
- октавного уровня звукового давления излучения на рабочем месте и в других характерных точках  $L_p$ , дБ.

4.2 Предельно допустимые значения октавных уровней звуковой мощности  $L_w$  и октавных уровней звукового давления излучения  $L_p$  вычисляют в диапазоне частот 45—11300 Гц в октавных полосах со среднегеометрическими частотами 63, 125, 250, 500, 1000, 2000, 4000 и 8000 Гц.

## 5 МЕТОДЫ РАСЧЕТА ПРЕДЕЛЬНО ДОПУСТИМЫХ ЗНАЧЕНИЙ ОКТАВНЫХ УРОВНЕЙ ЗВУКОВОЙ МОЩНОСТИ

### 5.1 Общие положения

Предельно допустимые значения октавных уровней звуковой мощности рассчитывают методами:

- обратной задачи;
- поправок.

Метод обратной задачи используют при эксплуатации машин различных типов, произвольным образом расположенных в помещении. Метод поправок применяют при эксплуатации однотипного оборудования, равномерно расположенного в помещении.

Допускается использовать специальные методы расчета ПДШХ в соответствии с нормативными документами на машины конкретных типов, учитывающими особенности эксплуатации, конструкции машины, а также эффективность средств защиты от воздушного шума, предусмотренных в проекте, задающем условия эксплуатации машины.

### 5.2 Метод обратной задачи

5.2.1 В соответствии с заданными условиями эксплуатации машин в помещении определяют число  $n$  одновременно работающих машин и число  $n_p$  рабочих мест. По схеме расположения оборудования каждой машине присваивают порядковый номер  $i$  от 1 до  $n$  и каждому рабочему месту — порядковый номер  $j$  от 1 до  $n_p$ .

5.2.2 Предельно допустимые значения звуковой мощности в октавных полосах частот определяют, решая систему линейных алгебраических уравнений (далее — система или система уравнений)

$$\sum_{i=1}^n a_{ji} P_i = I, \quad j = 1, 2, \dots, n_p, \quad (1)$$

где  $P_i$  — предельно допустимое значение звуковой мощности в октавной полосе частот  $i$ -й машины, Вт;

$a_{ji}$  — элементы матрицы системы,  $\text{м}^{-2}$ ;

$I$  — предельно допустимое значение интенсивности звука в октавной полосе частот на рабочем месте,  $\text{Вт}/\text{м}^2$ .

Алгоритм рекомендуемого метода решения системы дан в приложении А.

5.2.3 Элементы  $a_{ji}$  матрицы системы (1) состоят из двух слагаемых:

$$a_{ji} = a_{ji}^{\text{пр}} + a_{ji}^{\text{отр}}, \quad (2)$$

где  $a_{ji}^{\text{пр}}$  — слагаемое, описывающее долю прямого звука, приходящего в  $j$ -ю точку от  $i$ -го источника шума,  $\text{м}^{-2}$ ;

$a_{ji}^{\text{отр}}$  — слагаемое, описывающее долю отраженного звука в  $j$ -й точке для  $i$ -го источника шума,  $\text{м}^{-2}$ .

Значения слагаемых зависят от взаимного расположения рабочих мест и источников шума, а также от акустических характеристик помещения. Способ их вычисления приведен в приложении Б.

5.2.4 Предельно допустимые значения интенсивности звука  $I$  в октавных полосах частот определяют по формуле

$$I = I_0 10^{0,1L}, \quad (3)$$

где  $I_0$  — опорное значение интенсивности звука,  $I_0 = 1$  пВт;

$L$  — предельно допустимое значение уровня звукового давления в октавной полосе частот на рабочих местах по ГОСТ 12.1.003, дБ.

5.2.5 Предельно допустимые значения октавных уровней звуковой мощности  $L_w$  вычисляют по предельно допустимым значениям звуковой мощности  $P$  по формуле

$$L_w = 10 \lg \frac{P}{P_0}, \quad (4)$$

где  $P_0$  — опорное значение звуковой мощности, равное 1 пВт.

5.2.6 При наличии в помещении только одного рабочего места предельно допустимые значения октавных уровней звуковой мощности машин  $L_{wi}$  вычисляют по формуле

$$L_{wi} = L - 10 \lg \frac{a_{1i}}{a_0} - 10 \lg n, \quad i = 1, 2, \dots, n, \quad (5)$$

где  $a_{1i}$  — элемент  $a_{ji}$  матрицы системы (1), соответствующий  $i$ -й машине и единственному рабочему месту ( $j = 1$ ),  $\text{м}^{-2}$ ;

$a_0 = 1 \text{ м}^{-2}$ .

5.2.7 Допускается, используя фактические значения октавных уровней звуковой мощности машин, оптимизировать рассчитанные по 5.2.2—5.2.6 значения ПДШХ, повышая их для машин, являющихся мощными источниками шума, за счет понижения до фактических значений рассчитанных предельно допустимых значений уровней звуковой мощности машин — слабых источников шума.

Фактические значения уровней звуковой мощности следует принимать по нормативной и технической документации на машины. Для разрабатываемых машин следует использовать данные о шумовых характеристиках машин, принятых при разработке за прототип.

Процедуры оптимизации, а также определения мощных и слабых источников шума приведены в приложении В.

5.2.8 Допускается повышать рассчитанные по 5.2.2 — 5.2.7 значения ПДШХ путем изменения положения рабочего места в помещении, если это положение не фиксировано выполняемым технологическим процессом. Алгоритм соответствующей процедуры повышения значений ПДШХ дан в приложении Г.

5.2.9 Расчеты по 5.2.2 — 5.2.8 выполняют для каждой октавной полосы нормируемого диапазона частот из указанных в 4.2.

Расчеты могут быть выполнены на персональной ЭВМ (ПЭВМ) с помощью программы РДНХ, сведения о которой даны в приложении Д.

### 5.3 Метод поправок

5.3.1 Предельно допустимые значения уровней звуковой мощности в октавных полосах частот определяют по формуле

$$L_w = L + 10 \lg \frac{S}{S_1} - \Delta L_{\text{пом}} - \Delta L_{\text{груп}}, \quad (6)$$

где  $L_w$  — предельно допустимое значение уровня звуковой мощности машины в октавной полосе частот, дБ;

$L$  — предельно допустимое значение уровня звукового давления в октавной полосе частот на рабочих местах по ГОСТ 12.1.003, дБ;

$S$  — площадь воображаемой поверхности, окружающей машину и удаленной на одинаковое расстояние  $d$  от ее внешнего контура, м<sup>2</sup>;

$$S_1 = 1 \text{ м}^2;$$

$\Delta L_{\text{пом}}$  — поправка, учитывающая влияние отраженного звука в помещении, дБ;

$\Delta L_{\text{груп}}$  — поправка на групповую установку машин, дБ.

Если фактические значения октавных уровней звукового давления на рабочих местах при типовых условиях эксплуатации машины меньше установленных ГОСТ 12.1.003, они должны быть подставлены в формулу (6) в качестве  $L$ .

5.3.2 Площадь воображаемой поверхности определяют при расстоянии  $d$ :

- менее или равном 1 м — аналогично площади измерительной поверхности по ГОСТ 12.1.026, принимая  $d = 1$  м;

- более 1 м — по формуле

$$S = 2\pi R^2, \quad (7)$$

где  $R$  — расстояние от рабочего места до акустического центра машины, м. За акустический центр принимают проекцию геометрического центра огибающего машину параллелепипеда на пол.

5.3.3 Поправку  $\Delta L_{\text{пом}}$  вычисляют по формуле

$$\Delta L_{\text{пом}} = 10 \lg \left( 1 + \frac{S(1 - \alpha)}{\alpha S_{\text{п}}} \right), \quad (8)$$

где  $\alpha$  — коэффициент звукопоглощения в помещении (способ вычисления  $\alpha$  дан в приложении Б);

$S_{\text{п}}$  — параметр, зависящий от формы помещения, м<sup>2</sup>.

Для соразмерных помещений значение  $S_{\text{п}}$  равно суммарной площади  $S_{\text{огр}}$  ограждающих поверхностей (стен, пола, потолка) помещения. Для несоразмерных помещений  $S_{\text{п}} = 10H^2$ , где  $H$  — высота помещения, м.

5.3.4 Поправку  $\Delta L_{\text{груп}}$  принимают по таблице 1.

Для одиночно устанавливаемых машин в типовых условиях эксплуатации принимают  $\Delta L_{\text{груп}} = 0$  дБ.

Для машин конкретного типа допускается устанавливать другие значения  $\Delta L_{\text{груп}}$ , обоснованные расчетами или экспериментально.

Т а б л и ц а 1 — Значения поправки  $\Delta L_{\text{груп}}$ , дБ, в зависимости от числа рядов машин в помещении и расстояния между машинами

Число рядов машин в помещении	Расстояние между машинами, м, менее или равно					
	3	5	8	10	15	20
1	5	4	3	2	1	1
2 и более	9	7	5	4	3	2

## 6 РАСЧЕТ ПРЕДЕЛЬНО ДОПУСТИМЫХ ЗНАЧЕНИЙ КОРРЕКТИРОВАННЫХ УРОВНЕЙ ЗВУКОВОЙ МОЩНОСТИ, УРОВНЕЙ ЗВУКА И ЗВУКОВОГО ДАВЛЕНИЯ ИЗЛУЧЕНИЯ НА РАБОЧИХ МЕСТАХ И В ДРУГИХ ХАРАКТЕРНЫХ ТОЧКАХ

6.1 Предельно допустимые значения скорректированных уровней звуковой мощности  $L_{WA}$  вычисляют по допустимым значениям октавных уровней звуковой мощности  $L_w$  по формуле

$$L_{WA} = 10 \lg \sum_{i=1}^8 10^{0,1(L_{wi} + K_{Ai})}, \quad (9)$$



где  $K_{A_i}$  — поправочный коэффициент, соответствующий частотной характеристике  $A$  шумомера для  $i$ -й октавной полосы, дБ.

Значения  $K_{A_i}$  для октавных полос приведены в таблице 2.

Т а б л и ц а 2 — Значения поправочного коэффициента  $K_{A_i}$ , соответствующего частотной характеристике  $A$  шумомера для октавных полос

Среднегеометрическая частота октавной полосы, Гц	$K_{A_i}$ , дБ	Среднегеометрическая частота октавной полосы, Гц	$K_{A_i}$ , дБ
63	−26,0	1000	0,0
125	−16,1	2000	1,2
250	−8,6	4000	1,0
500	−3,2	8000	−1,1

П р и м е ч а н и е — При использовании метода обратной задачи допускается оптимизировать и повышать предельно допустимые значения скорректированных уровней звуковой мощности  $P_{A_i}$  в соответствии с 5.2.7 и 5.2.8. При этом значение среднего коэффициента звукопоглощения в помещении, необходимое для расчета слагаемого  $a_{\text{п}}^{\text{ср}}$ , следует определять по формулам (Б.7) — (Б.9).

6.2 Предельно допустимые значения уровней звука и октавных уровней звукового давления излучения вычисляются по допустимым значениям скорректированных уровней звуковой мощности и октавных уровней звуковой мощности по формулам:

$$L_{pA} = L_{WA} - 10 \lg \frac{S}{S_1}; \quad (10)$$

$$L_p = L_W - 10 \lg \frac{S}{S_1}, \quad (11)$$

где  $S$  и  $S_1$  — те же величины, что в 5.3.1.

**ПРИЛОЖЕНИЕ А**  
(справочное)

**МЕТОД РЕШЕНИЯ СИСТЕМЫ УРАВНЕНИЙ**

А.1 Решение системы (1) выполняют с помощью метода подбора, схему которого используют в вычислительной практике для решения некорректно поставленных обратных задач. Рассматривают совокупность прямых задач и, начиная с нулевого приближения, решение системы подбирают таким образом, чтобы на каждом следующем  $k$ -м шаге приближения значение интенсивности звука  $I_j^{(k)}$ , вычисленное по формуле

$$I_j^{(k)} = \sum_{i=1}^n a_{ji} P_i^{(k)}, \quad j = 1, 2, \dots, n_p, \quad (\text{A.1})$$

приближалось к допустимому значению  $I$ , стоящему в правой части системы (1).

В формуле (А.1)  $P_i^{(k)}$  — решение системы (1) на  $k$ -м шаге приближения;  $a_{ji}$ ,  $n$ ,  $n_p$  — те же величины, что в формуле (1).

А.2 За нулевое приближение принимают допустимые значения звуковой мощности машин, соответствующие их индивидуальной работе и определяемые по формуле

$$P_i^{(0)} = \frac{I}{a_{ji}}, \quad (\text{A.2})$$

где индекс  $j_i$  — номер рабочего места, ближайшего к  $i$ -й машине.

А.3 Каждое следующее ( $k + 1$ ) приближение определяют с помощью рекуррентной формулы

$$P_i^{(k+1)} = P_i^{(k)} \begin{cases} \frac{C_{ji}^{(k)}}{g_j^{(k)}} \text{ при } C_{ji}^{(k)} \text{ менее } g_j^{(k)}, \\ 1 \text{ при } C_{ji}^{(k)} \text{ более или равно } g_j^{(k)}, \end{cases} \quad (\text{A.3})$$

где  $C_{ji}^{(k)}$  — коэффициент, показывающий, во сколько раз для  $k$ -го шага приближения значение интенсивности звука  $I_{ji}^{(k)}$  шума, создаваемого  $i$ -й машиной на  $j$ -м рабочем месте, меньше максимального значения  $I_{j \max}^{(k)}$ :

$$C_{ji}^{(k)} = I_{j \max}^{(k)} / I_{ji}^{(k)}, \quad I_{ji}^{(k)} = a_{ji} P_i^{(k)}, \quad I_{j \max}^{(k)} = \max_i \{ I_{ji}^{(k)} \};$$

$g_j^{(k)}$  — коэффициент, показывающий, во сколько раз для  $k$ -го шага приближения вычисленное по формуле (А.1) значение интенсивности суммарного шума  $I_j^{(k)}$ , создаваемого всеми машинами на  $j$ -м рабочем месте, отличается от допустимого значения  $I$ :

$$g_j^{(k)} = I_j^{(k)} / I.$$

А.4 Процесс подбора решения системы (далее — процесс подбора или подбор) для  $j$ -го рабочего места прекращается, если выполняется одно из условий

$$I_j^{(k)} \leq I \text{ или } g_j^{(k)} \leq 10^{0,1\Delta}, \quad (\text{А.4})$$

где  $\Delta$  — допускаемая погрешность расчета, дБ.

Вычисления повторяют последовательно для каждого рабочего места, начиная с первого, при этом в качестве нулевого приближения для каждого последующего рабочего места принимают значения  $P_i^{(k)}$ , обеспечивающие выполнение условий (А.4) на предыдущем рабочем месте.

После завершения процесса подбора для последнего рабочего места вычисляют по формуле (А.1) для каждого рабочего места значения  $I_j^{(K)}$  ( $K$  — общее число шагов приближения) и сравнивают их с допустимым значением  $I$ . Если для какого-либо рабочего места значение  $I_j^{(K)}$  оказывается более чем в  $10^{0,1\Delta}$  раз меньше допустимого значения  $I$ , повышают определенное в результате подбора значение мощности ближайшей к этому рабочему месту машины в  $1/g^{(K)}$  раз. Процедуру повышения значений звуковых мощностей отдельных машин повторяют до тех пор, пока на всех рабочих местах не будет выполнено условие

$$10^{-0,1\Delta} \leq g_j^{(K)} \leq 10^{0,1\Delta}. \quad (\text{А.5})$$

А.5 Определенные в соответствии с процедурами А.2 — А.4 значения звуковых мощностей машин принимают за допустимые значения.

А.6 В соответствии с описанным алгоритмом составлена программа численного решения системы (1) для персонального компьютера, совместимого с IBM PC/XT/AT. В виде подпрограммы она включена в состав общей программы PDHX, сведения о которой даны в приложении Д.

## ПРИЛОЖЕНИЕ Б

(обязательное)

### РАСЧЕТ ЭЛЕМЕНТОВ МАТРИЦЫ СИСТЕМЫ УРАВНЕНИЙ

#### Б.1 Расчет слагаемого $a_{ji}^{\text{пр}}$ , описывающего долю прямого звука

Б.1.1 Слагаемое  $a_{ji}^{\text{пр}}$  рассчитывают по формуле

$$a_{ji}^{\text{пр}} = \frac{\kappa_{ji}}{S_{ji}}, \quad (\text{Б.1})$$

где  $\kappa_{ji}$  — параметр, учитывающий влияние ближнего звукового поля на значения уровней шума, создаваемого  $i$ -й машиной на  $j$ -м рабочем месте;

$S_{ji}$  — площадь воображаемой поверхности, проходящей через  $j$ -е рабочее место, окружающей  $i$ -ю машину и удаленной на одинаковое расстояние  $d_{ji}$  от огибающего ее параллелепипеда, м<sup>2</sup>.

Б.1.2 Параметр  $\kappa_{ji}$  определяют по графику на рисунке Б.1 в зависимости от отношения расстояния  $R_{ji}$  от акустического центра  $i$ -й машины до  $j$ -го рабочего места к максимальному размеру  $l_{\max i}$   $i$ -й машины.

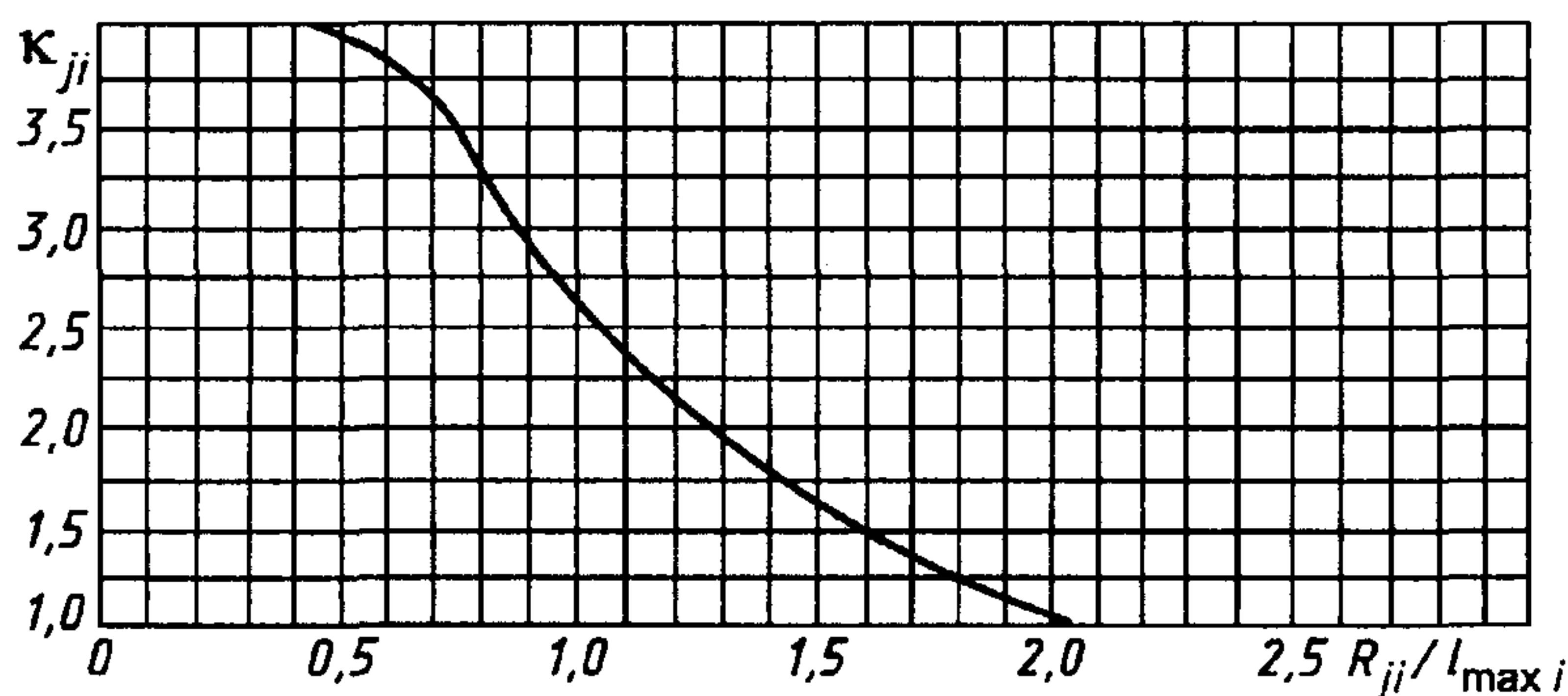


Рисунок Б.1 — График для определения параметра  $\kappa_{ji}$ , учитывающего влияние ближнего звукового поля на значения уровней шума, создаваемого  $i$ -й машиной на  $j$ -м рабочем месте

Б.1.3 Площадь  $S_{ji}$  вычисляют по формулам:

- при  $R_{ji}$  менее  $2l_{\max i}$

$$S_{ji} = 4(e_{ji}f_{ji} + f_{ji}g_{ji} + e_{ji}g_{ji}), \quad (\text{Б.2})$$

где  $e_{ji}$ ,  $f_{ji}$  и  $g_{ji}$  — размеры воображаемой поверхности  $S_{ji}$ , м:

$$e_{ji} = \frac{l_{i1}}{2} + d_{ji}, \quad f_{ji} = \frac{l_{i2}}{2} + d_{ji}, \quad g_{ji} = l_{i3} + d_{ji},$$

$l_{i1}$ ,  $l_{i2}$ ,  $l_{i3}$  — размеры  $i$ -й машины, м;

- при  $R_{ji}$  более или равном  $2l_{\max i}$

$$S_{ji} = \Omega_i R_{ji}^2, \quad (\text{Б.3})$$

где  $\Omega_i$  — телесный угол, в который излучает звук  $i$ -я машина, ср.

В зависимости от расположения машины относительно стен помещения принимают следующие значения  $\Omega$ :

- $2\pi$  — при удалении более  $2l_{\max i}$  от стен;
- $\pi$  — при удалении менее  $2l_{\max i}$  от одной стены;
- $\pi/2$  — при удалении менее  $2l_{\max i}$  от двух стен.

## Б.2 Расчет акустических характеристик помещений

Б.2.1 Акустическими характеристиками помещений, необходимыми для расчета слагаемого  $a_{ji}^{\text{отр}}$ , являются: наименование группы, к которой относится помещение; средний коэффициент звукопоглощения ограждающих поверхностей  $\alpha_0$ ; средняя длина  $\bar{l}$  свободного пробега звуковых лучей в помещении между последовательными отражениями, м; средний коэффициент звукопоглощения  $\alpha$  в помещении; функция  $J(\alpha, \rho)$ , описывающая поле отраженного звука в несоразмерном помещении.

Б.2.2 Наименование группы, к которой относится помещение, определяют в зависимости от его размеров (длины  $D$ , ширины  $G$  и высоты  $H$ ) из следующих условий:

- при отношении наибольшего размера к наименьшему не более 5 — соразмерное;
- при отношении  $D/H$  более 5 и  $G/H$  не менее 4 — плоское;
- при отношении  $D/H$  более 5 и  $G/H$  менее 4 — длинное.

Примечание — Если помещение не прямоугольное, используют усредненные значения  $D$ ,  $G$  и  $H$ , определяя их по принципу равных площадей.

Б.2.3 Средний коэффициент звукопоглощения ограждающих поверхностей  $\alpha_0$  принимают в зависимости от типа помещения по таблице Б.1. Допускаются другие значения  $\alpha_0$ , установленные соответствующими нормативными документами.

Б.2.4 Среднюю длину  $\bar{l}$  свободного пробега звуковых лучей в помещении между последовательными отражениями определяют по формуле

$$\bar{l} = \frac{4V}{S_{\text{огр}}}, \quad (\text{Б.4})$$

где  $V$  — объем помещения,  $\text{м}^3$ ;

$S_{\text{огр}}$  — суммарная площадь ограждающих поверхностей помещения,  $\text{м}^2$ .

Б.2.5 Средний коэффициент звукопоглощения  $\alpha$  в помещении определяют по формулам:  
 - в октавных полосах со среднегеометрическими частотами 63 — 1000 Гц

$$\alpha = \alpha_0; \quad (\text{Б.5})$$

- в октавных полосах со среднегеометрическими частотами 2000 — 8000 Гц

$$\alpha = \begin{cases} \alpha_0 + (1 - \alpha_0)m\bar{l} & \text{при } m\bar{l} \text{ менее } 0,2, \\ 1 - (1 - \alpha_0)e^{-m\bar{l}} & \text{при } m\bar{l} \text{ более или равном } 0,2, \end{cases} \quad (\text{Б.6})$$

где  $m$  — постоянная затухания звука в воздухе,  $\text{м}^{-1}$ .

Т а б л и ц а Б.1 — Средний коэффициент звукопоглощения ограждающих поверхностей помещения  $\alpha_0$  в зависимости от типа помещения в октавных полосах частот

Тип помещения	Октавная полоса со среднегеометрической частотой, Гц							
	63	125	250	500	1000	2000	4000	8000
1 Машинные залы, генераторные, испытательные стенды, вентиляционные камеры, цехи предприятий пищевой промышленности с ограждающими поверхностями, облицованными моющейся плиткой	0,07	0,08	0,08	0,08	0,08	0,08	0,09	0,09
2 Механические и металлообрабатывающие цехи; цехи агрегатной сборки в авиационной и судостроительной промышленности	0,10	0,10	0,10	0,12	0,12	0,12	0,12	0,12
3 Цехи предприятий деревообрабатывающей и текстильной промышленности, посты управления, лаборатории, конструкторские бюро, рабочие помещения управлений	0,11	0,11	0,12	0,13	0,14	0,14	0,14	0,14
4 Машинные и дизель-генераторные отделения судов	0,04	0,08	0,11	0,14	0,17	0,20	0,24	0,27
5 Машинные отделения судов на подводных крыльях	0,04	0,06	0,08	0,10	0,12	0,14	0,16	0,18
<b>П р и м е ч а н и я</b>								
1 Для плоских помещений приведенные значения следует увеличить в 1,4 раза, для длинных — в 1,2 раза.								
2 Для помещений типов 4 и 5 данные приведены в соответствии с действующим в судостроении руководящим документом [1].								

Значения  $m$  принимают по таблице Б.2.

При необходимости составления системы (1) для скорректированных звуковых мощностей (см. примечание к б.1) средний коэффициент звукопоглощения  $\alpha$  в помещении определяют по формуле

$$\alpha = \frac{1}{n_p} \sum_{j=1}^{n_p} \alpha_j, \quad (\text{Б.7})$$

где  $n_p$  — число рабочих мест в помещении;

$\alpha_j$  — значение коэффициента звукопоглощения, определенное для  $j$ -го рабочего места по формуле

$$\alpha_j = \frac{1}{1 + 0,25S_{\text{орг}}(I_{A \text{ доп}} - \sum_{i=1}^n a_{ji}^{\text{нр}} P_{Ai}) / (\sum_{i=1}^n P_{Ai})}, \quad (\text{Б.8})$$

где  $S_{\text{огр}}$  — суммарная площадь ограждающих поверхностей помещения,  $\text{м}^2$ ;

$I_{A \text{ доп}}$  — допустимое значение скорректированной по  $A$  интенсивности звука;  $I_{A \text{ доп}} = 0,000151 \text{ Вт/м}^2$ ;

$n$  — число одновременно работающих машин — источников шума в помещении;

$P_{Ai}$  — предельно допустимое значение скорректированной звуковой мощности  $i$ -й машины, Вт;

$$P_{Ai} = P_0 10^{0,1 L_{WAi}}, P_0 = 1 \text{ пВт}, L_{WAi} \text{ вычисляются по 6.1.}$$

**Примечание** — Так как используемые в формуле (Б.8) значения скорректированных звуковых мощностей вычисляются посредством суммирования скорректированных по  $A$  значений звуковых мощностей в октавных полосах частот, в качестве допустимого значения уровня звука принято значение 81,8, получаемое в результате суммирования скорректированных по  $A$  допустимых значений уровней звукового давления в октавных полосах частот.

**Таблица Б.2** — Постоянная затухания звука в воздухе  $m$ ,  $\text{м}^{-1}$ , при нормальном атмосферном давлении в зависимости от температуры и относительной влажности воздуха в октавных полосах частот

Температура, °С	Относительная влажность, %	Октавная полоса со среднегеометрической частотой, Гц		
		2000	4000	8000
30	10	0,0060	0,0200	0,0590
	20	0,0032	0,0100	0,0350
	40	0,0028	0,0063	0,0190
	60	0,0032	0,0057	0,0150
	80	0,0035	0,0058	0,0130
20	10	0,0092	0,0250	0,0450
	20	0,0044	0,0155	0,0480
	40	0,0025	0,0078	0,0290
	60	0,0022	0,0057	0,0190
	80	0,0022	0,0049	0,0150
10	10	0,0100	0,0160	0,0200
	20	0,0074	0,0210	0,0390
	40	0,0035	0,0120	0,0390
	60	0,0023	0,0081	0,0290
	80	0,0020	0,0062	0,0220

При наличии данных о времени реверберации  $T_{\text{рев}}$ , с,  $\alpha$  следует вычислять по формуле

$$\alpha = 1 - e^{-0,0405 \bar{l} / T_{\text{рев}}} \quad (\text{Б.9})$$

Б.2.6 Функцию  $J(\alpha, \rho)$  определяют по графику на рисунке Б.2 или по формуле

$$J(\alpha, \rho) = \frac{0,1}{\alpha + \rho \frac{2}{e^{0,65\rho}}}, \quad (\text{Б.10})$$

где  $\rho$  — приведенное расстояние, вычисляемое по формуле

$$\rho = \frac{\ln(1 - \alpha) R}{\bar{l}}, \quad (\text{Б.11})$$

где  $R$  — расстояние от расчетной точки, в которой вычисляют значение функции  $J(\alpha, \rho)$ , до акустического центра источника шума.

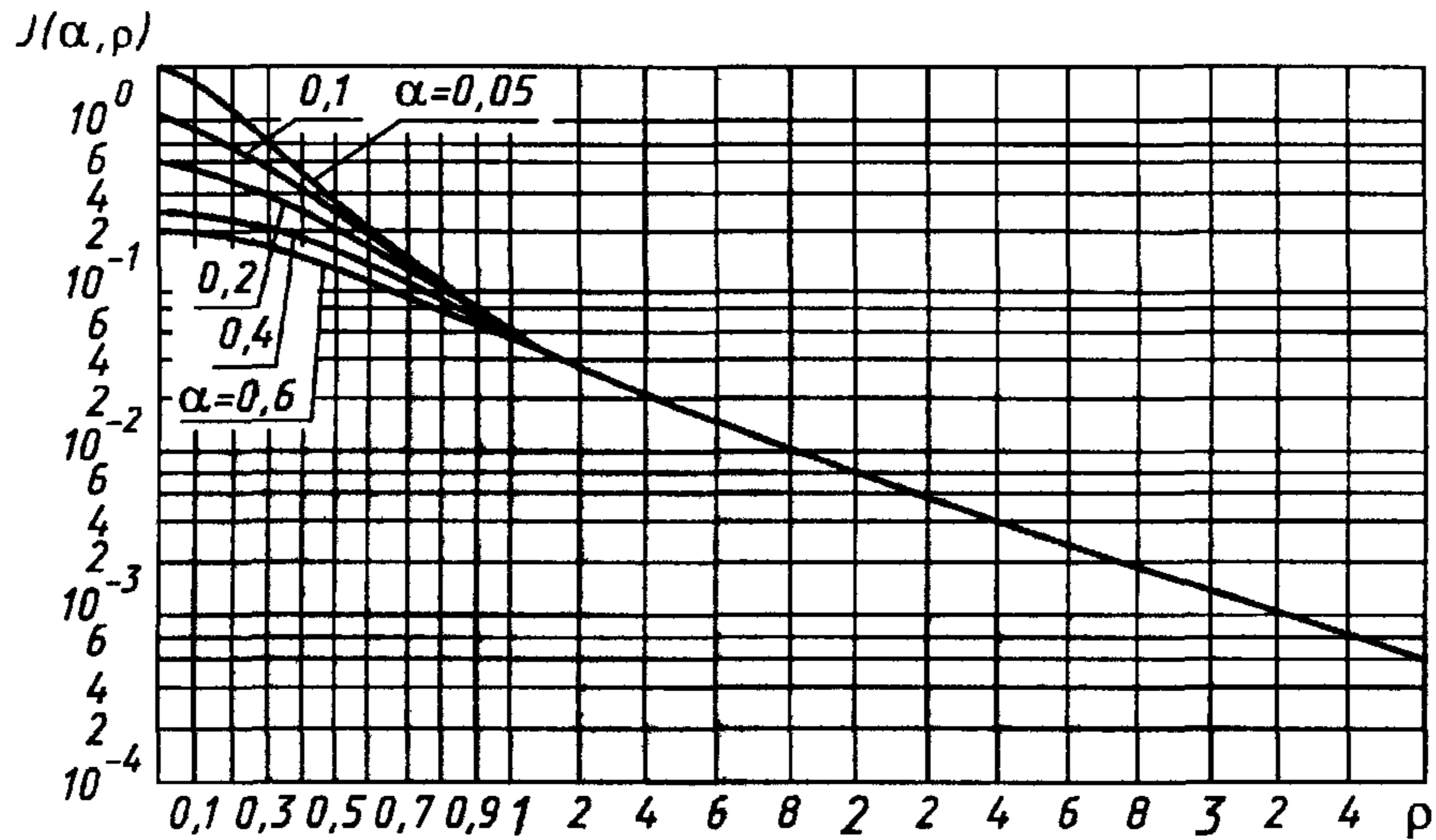


Рисунок Б.2 — График для определения функции  $J(\alpha, \rho)$ , описывающей поле отраженного звука в несоразмерном помещении

### Б.3 Расчет слагаемого $a_{ji}^{\text{отр}}$ , описывающего долю отраженного звука

Б.3.1 Слагаемое  $a_{ji}^{\text{отр}}$  рассчитывают по формулам:

- для соразмерного помещения

$$a_{ji}^{\text{отр}} = \frac{4(1 - \alpha)}{\alpha S_{\text{отр}}}; \quad (\text{Б.12})$$

- для плоского помещения

$$a_{ji}^{\text{отр}} = \frac{1 - \alpha}{H(R_{ji} + H)} J(\alpha, \rho_{ji}); \quad (\text{Б.13})$$

- для длинного помещения

$$a_{ji}^{\text{отр}} = \frac{(1 - \alpha)(R_{ji} + G)}{HG(R_{ji} + H)} J(\alpha, \rho_{ji}). \quad (\text{Б.14})$$

**П р и м е ч а н и е** — В соответствии с приведенными формулами составлены программы расчетов элементов матрицы и акустических характеристик помещения для персонального компьютера, совместимого с IBM PC/XT/AT. В виде подпрограммы они включены в состав общей программы PDHX, сведения о которой даны в приложении Д.

**ПРИЛОЖЕНИЕ В**  
(рекомендуемое)

**ОПТИМИЗАЦИЯ ПРЕДЕЛЬНО ДОПУСТИМЫХ ЗНАЧЕНИЙ УРОВНЕЙ  
ЗВУКОВОЙ МОЩНОСТИ**

**В.1 Идея оптимизации**

В.1.1 Если среди одновременно работающих машин имеются слабые источники шума (далее — слабые источники), для которых решения системы (1) и соответствующие им допустимые значения скорректированных и (или) октавных уровней звуковой мощности  $L_{\text{зд}}$  больше фактических значений их уровней звуковой мощности  $L_{\text{иф}}$ , и мощные источники шума (далее — мощные источники), для которых  $L_{\text{зд}}$  меньше  $L_{\text{иф}}$ , то может быть выполнена оптимизация рассчитанных значений  $L_{\text{зд}}$ . Идея оптимизации заключается в том, чтобы приравнять для слабых источников значения  $L_{\text{зд}}$  к значениям  $L_{\text{иф}}$  и использовать образовавшийся запас звуковой энергии для повышения ПДШХ мощных источников.

В.1.2 Образовавшийся за счет понижения ПДШХ слабых источников запас звуковой энергии можно использовать следующим образом:

- распределить между всеми мощными источниками, повысив их ПДШХ на одну и ту же величину;
- использовать весь запас звуковой энергии на повышение ПДШХ одного или нескольких наиболее мощных источников, увеличивая допустимые значения их мощностей на максимально возможное значение;
- последовательно повышать до фактических значений ПДШХ машин, начиная с наиболее мощного источника, определяя тем самым группу машин, для которых это может быть сделано одновременно.

Указанным возможностям соответствуют две процедуры оптимизации ПДШХ:

- равномерная оптимизация;
- последовательная оптимизация.

**В.2 Равномерная оптимизация**

В.2.1 Для рабочих мест, ближайших к машинам — мощным источникам шума, определяют значение интенсивности  $I_{j_i}^{(м)}$ , до которого можно повысить суммарную долю мощных источников, по формуле

$$I_{j_i}^{(м)} = I - \sum_{k=k_0}^{n-n_1} a_{j_i k} P_{\text{ф}k}, \quad j_i = j_{i_1}, \dots, j_{n_1} \leq n_p, \quad (B.1)$$

где  $k_0$  — номер первого слабого источника шума;

$n_1$  — число мощных источников шума;

$j_i$  — номер рабочего места, ближайшего к  $i$ -му мощному источнику шума;

$i_1$  — номер первого мощного источника шума;

$P_{\text{ф}k}$  — фактическое значение звуковой мощности  $k$ -го слабого источника шума.

Штрих у знака суммы показывает, что суммирование ведется только по слабым источникам.

В.2.2 Составляют новую систему уравнений только для  $n_1$  мощных источников и решают ее методом подбора, определяя новые значения звуковых мощностей мощных источников.

В.2.3 В случае одного общего рабочего места для всех мощных источников допустимые значения их звуковых мощностей определяют по формуле

$$P_{\text{д}i} = \frac{I_i^{(м)}}{a_{1i} n_1}, \quad (B.2)$$

где  $a_{1i}$  — элемент матрицы системы, соответствующий  $i$ -му мощному источнику шума,  $\text{м}^{-2}$ .

**В.3 Последовательная оптимизация**

В.3.1 Для каждого мощного источника определяют наибольшее допустимое значение интенсивности звука  $I_{j_i}^{(д)}$ , которое он может создавать на ближайшем рабочем месте за счет использования всего запаса звуковой энергии на повышение его мощности, по формуле



$$I_{ji}^{(д)} = I_{ji}^{(м)} - \sum_{\substack{k=k_1 \\ k \neq i}}^{n_1} a_{j_i k} P_{dk}, \quad i = k_1, \dots, n_1, \quad (B.3)$$

где  $k_1$  — номер первого мощного источника шума;

$P_{dk}$  — неоптимизированное допустимое значение звуковой мощности  $k$ -го мощного источника шума, определенное в результате решения системы уравнений (1), Вт.

Штрих у знака суммы показывает, что суммирование ведется только по мощным источникам.

В.3.2 Наибольшие значения звуковых мощностей мощных источников  $P_{i \max}$ , которые могут быть получены, определяют по формуле

$$P_{i \max} = \frac{I_{ji}^{(д)}}{a_{j_i i}}, \quad i = k_1, \dots, n_1. \quad (B.4)$$

В.3.3 Определяют источники, для которых значения  $P_{i \max}$  оказываются больше фактических значений звуковых мощностей  $P_{fi}$ . Значения ПДШХ для этих источников могут быть повышены до фактических значений.

В.3.4 Допустимое значение звуковой мощности  $P_{dq}$  наиболее мощного  $q$ -го из источников, для которых выполняется условие В.3.3, приравнивают к фактическому значению его звуковой мощности  $P_{\phi q}$  и определяют значения, до которых могут быть повышены допустимые значения интенсивности звука на ближайшем рабочем месте  $I_{jq+1}^{(д)}$  и звуковой мощности  $P_{q+1}$  следующего за ним  $q+1$ -го мощного источника за счет оставшегося запаса звуковой энергии, по формулам:

$$I_{jq+1}^{(д)} = I_{jq+1}^{(д)} + a_{jq+1} (P_{dq} - P_{\phi q}); \quad (B.5)$$

$$P_{q+1} = \frac{I_{jq+1}^{(д)}}{a_{jq+1}^{q+1}}. \quad (B.6)$$

Если  $P_{q+1}$  оказывается больше  $P_{\phi q+1}$ , приравнивают допустимое значение звуковой мощности  $P_{dq+1}$   $q+1$ -го источника к фактическому значению его звуковой мощности  $P_{\phi q+1}$  и повторяют аналогичную процедуру для оставшихся мощных источников шума. При  $P_{q+1}$  менее  $P_{\phi q+1}$  повторение проводят без соответствующего приравнивания и уменьшения запаса звуковой энергии.

Таким образом определяют номера мощных источников, допустимые значения звуковых мощностей которых могут быть повышены до фактических значений одновременно со звуковой мощностью  $q$ -го мощного источника.

В.3.5 Процедуру В.3.4 повторяют, начиная с  $q+1$ ,  $q+2$  и т. д. мощных источников шума, определяя таким образом группы источников, допустимые значения мощностей которых могут быть одновременно повышены до их фактических значений.

Для остальных источников вычисляют разности  $L_{и\phi} - L_{и\Delta}$ , которые показывают, насколько необходимо снижать с помощью технических средств уровень создаваемого ими шума.

В.3.6 В соответствии с алгоритмами процедур оптимизации составлена программа для персонального компьютера. В виде подпрограммы она включена в состав программы PDHX, сведения о которой даны в приложении Д.

**ПРИЛОЖЕНИЕ Г**  
(рекомендуемое)

**ПОВЫШЕНИЕ ПРЕДЕЛЬНО ДОПУСТИМЫХ ЗНАЧЕНИЙ УРОВНЕЙ ЗВУКОВОЙ МОЩНОСТИ  
ПУТЕМ ВЫБОРА РАЦИОНАЛЬНОГО ПОЛОЖЕНИЯ РАБОЧЕГО МЕСТА**

Г.1 С помощью описанных в Г.2 — Г.5 процедур можно либо повысить определенные в результате решения системы уравнений (1) допустимые значения звуковой мощности, либо подтвердить, что рабочее место с акустической точки зрения расположено удачно.

Г.2 В свободном от оборудования пространстве помещения выбирают сетку расчетных точек и вычисляют в них значения уровней звукового давления  $L_j$  в октавных полосах частот по формуле

$$L_j = 10 \lg \left\{ \sum_{i=1}^n a_{ji} 10^{0,1L_{wi}} \right\}, \quad j = 1, 2, \dots, n_c, \quad (\text{Г.1})$$

где  $L_{wi}$  — определенные в результате решения системы (1) допустимые значения октавных уровней звуковой мощности машин, дБ;

$a_{ji}$  — коэффициент, значения которого зависят от расположения  $i$ -й машины относительно  $j$ -й расчетной точки и акустических характеристик помещения,  $\text{м}^{-2}$  [значения  $a_{ji}$  определяют по формуле (2)];

$n_c$  — число расчетных точек — узлов сетки, выбранной в помещении.

Г.3 В каждой расчетной точке вычисляют значения уровня звука  $L_{Aj}$  по формуле

$$L_{Aj} = 10 \lg \left\{ \sum_{i=1}^8 10^{0,1(L_{ji} + K_{Ai})} \right\}, \quad j = 1, 2, \dots, n_c, \quad (\text{Г.2})$$

где  $L_{ji}$  — вычисленное по формуле (Г.1) значение уровня звукового давления для  $i$ -й полосы частот, дБ;

$K_{Ai}$  — поправочный коэффициент, принимаемый по таблице 2, дБ.

Г.4 Среди точек, для которых получено  $L_{Aj}$  меньше допустимого уровня звука по ГОСТ 12.1.003, находят точку с наименьшим значением уровня звука и располагают в ней рабочее место.

Г.5 Повторяют расчет допустимых значений звуковой мощности по 5.2.2 — 5.2.7 для нового положения рабочего места.

Г.6 При наличии в помещении нескольких рабочих мест процедуры по Г.2 — Г.5 выполняют для тех из них, положения которых могут быть изменены, сохраняя положения остальных без изменения, и находят оптимальное расположение рабочих мест, при котором ПДШХ машин — наиболее мощных источников шума — достигают наибольших значений.

Г.7 В соответствии с алгоритмом описанных процедур составлена программа для персонального компьютера. В виде подпрограммы она включена в состав программы РДНХ, сведения о которой даны в приложении Д.

**ПРИЛОЖЕНИЕ Д**  
(справочное)

**СВЕДЕНИЯ О ПРОГРАММЕ РДНХ ДЛЯ РАСЧЕТА ПРЕДЕЛЬНО ДОПУСТИМЫХ  
ЗНАЧЕНИЙ УРОВНЕЙ ЗВУКОВОЙ МОЩНОСТИ С ПОМОЩЬЮ ЭВМ**

Д.1 Программа РДНХ предназначена для расчета ПДШХ машин с помощью метода обратной задачи.

Д.2 Программа обеспечивает:

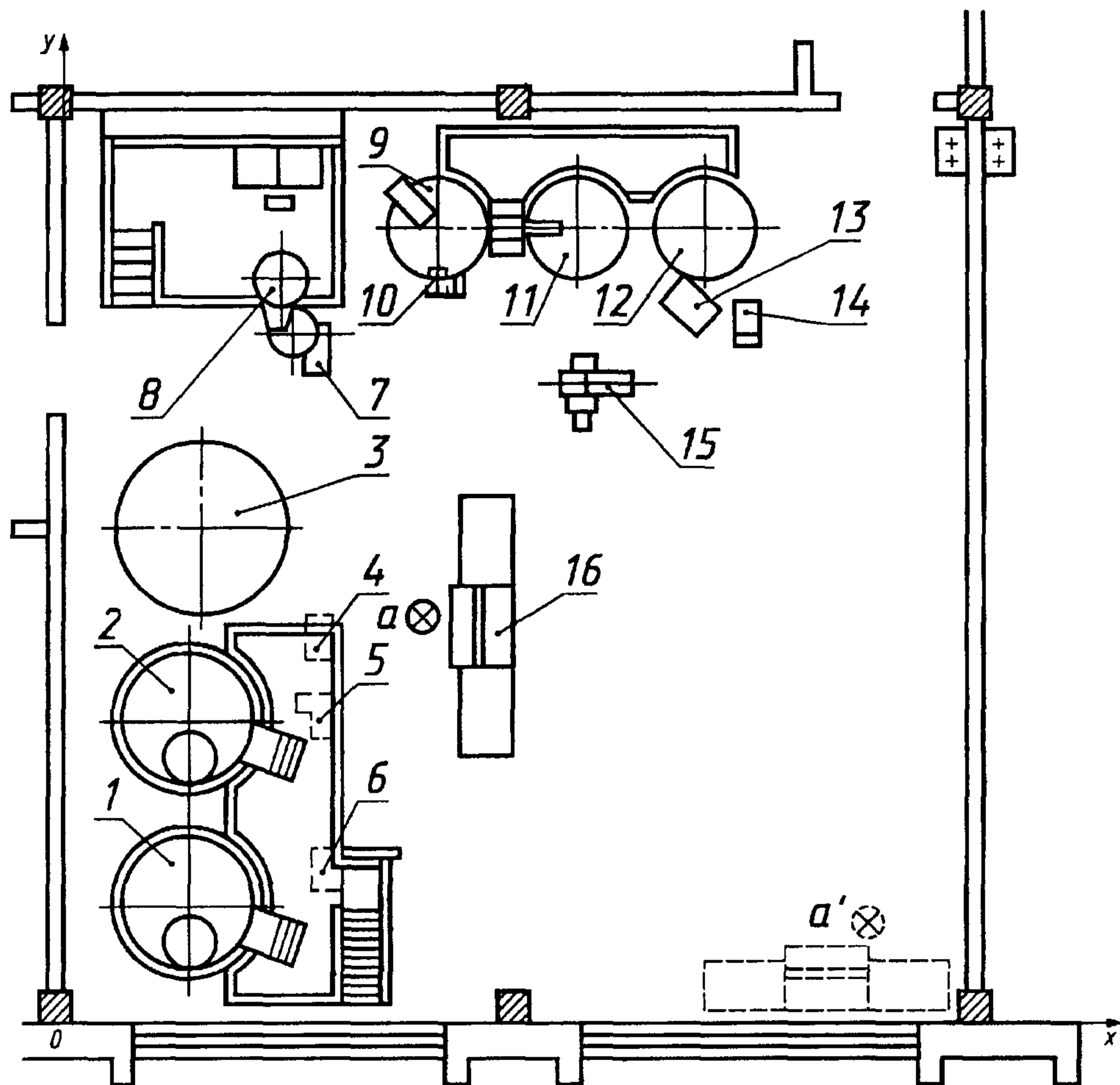
- расчет предельно допустимых уровней звуковой мощности при одновременной работе группы машин с учетом схемы расположения машин и рабочих мест в помещении;
- оптимизацию рассчитанных значений с учетом фактических уровней звуковой мощности машин;
- расчет уровней шума в помещении и выбор рационального положения рабочего места, при котором ПДШХ наиболее шумных машин принимают максимальные значения.

Д.3 Программа реализована на персональном компьютере, совместимом с IBM PC/XT/AT, функционирующем под управлением операционной системы MS DOS.

ПРИЛОЖЕНИЕ Е  
(справочное)

ПРИМЕР РАСЧЕТА ПДШХ МЕТОДОМ ОБРАТНОЙ ЗАДАЧИ

Необходимо рассчитать предельно допустимые значения уровней звуковой мощности оборудования для приготовления творога в цехе детского питания. Оборудование в составе 15 машин расположено в помещении прямоугольной формы размерами 14,5×14,0×6,0 м без звукопоглощающих облицовок и конструкций. В помещении имеется одно рабочее место, расположенное у пульта управления. Схема размещения оборудования представлена на рисунке Е.1. Источники шума на схеме пронумерованы. Известны фактические значения скорректированных уровней звуковой мощности машин.



1 и 2 — асептические резервуары В6-ОКМ/1; 3 — резервуар А1-ОМС/1; 4 и 10 — насосы 36-3Ц-3,5-10; 5 — насос П8-ОНБ; 6 и 14 — насосы 50-3Ц-7,1-20; 7 и 13 — насосы для творога П8-ОНД; 8 — сепаратор для творога А1-ОДБ/3; 9 — ванна для сливок Б6-ОДБ/10; 11 и 12 — резервуары для творога Б6-ОДБ/6; 15 — смеситель Б6-ОДБ/5; 16 — пульт управления;  $a$  — исходное положение рабочего места;  $a'$  — оптимальное положение рабочего места

Рисунок Е.1 — Схема размещения оборудования для приготовления творога

Расчет выполняли по методу обратной задачи с помощью программы PDHX с вычислением предельно допустимых значений уровней звуковой мощности в октавных полосах частот и скорректированных уровней звуковой мощности.

Используемые для расчета исходные данные приведены на рисунке Е.2.

Число источников шума  $n = 15$   
 Число рабочих мест  $n_p = 1$   
 Погрешность расчета  $S_m = 0,25$  дБ

Номер источника шума	Размеры источника шума, м			Угол ориентации, градус	Координаты акустического центра источника шума, м		
	$i$	$l_{11}$	$l_{12}$		$l_{13}$	$x_i$	$y_i$
1	1,700	1,700	4,600	0	1,55	1,60	0,00
2	1,700	1,700	4,600	0	1,55	4,00	0,00
3	2,200	2,200	2,800	0	1,75	6,60	0,00
4	0,520	0,230	0,510	90	3,30	5,00	0,00
5	0,650	0,600	0,400	90	3,30	4,00	0,00
6	0,870	0,820	0,690	90	3,30	2,00	0,00
7	0,770	0,700	0,440	90	3,20	9,00	0,00
8	1,150	1,100	1,450	90	2,60	10,00	1,00
9	1,250	1,250	2,000	0	5,40	10,40	0,00
10	0,520	0,230	0,510	0	5,40	10,00	0,00
11	1,000	1,000	2,500	0	7,20	10,40	0,00
12	1,000	1,000	2,500	0	8,80	10,40	0,00
13	0,770	0,700	0,440	135	8,60	9,60	0,00
14	0,870	0,820	0,690	90	9,40	9,20	0,00
15	1,800	0,800	1,950	90	7,40	8,60	0,00

Номер и координаты рабочего места, м

$j$	$x_j$	$y_j$	$z_j$
1	4,60	5,20	1,50

Фактические скорректированные уровни звуковой мощности источников шума  $L_{W\text{ф}}$

Номер источника шума	$L_{W\text{ф}}$ , дБА	Номер источника шума	$L_{W\text{ф}}$ , дБА	Номер источника шума	$L_{W\text{ф}}$ , дБА
$i$		$i$		$i$	
1	82,1	6	94,7	11	81,1
2	82,1	7	89,1	12	81,1
3	86,4	8	105,5	13	89,1
4	85,6	9	82,5	14	94,7
5	91,3	10	85,6	15	94,3

Характеристики помещения

Длина  $D = 14,5$  м, ширина  $G = 14,0$  м, высота  $H = 6,0$  м.

Объем  $V = 1218,0$  м<sup>3</sup>, площадь ограждающих поверхностей  $S_{\text{отр}} = 748,0$  м<sup>2</sup>.

Температура воздуха — 20 °С, относительная влажность воздуха — 60 %.

Рисунок Е.2 — Исходные данные для расчета ПДШХ оборудования для приготовления творога

Результаты расчета даны в таблице Е.1.

Сопоставление рассчитанных значений со значениями уровней звуковой мощности, приведенными на рисунке Е.2, показывает, что фактические значения уровней звуковой мощности 12 машин превышают полученные для них ПДШХ, т. е. для данных условий эксплуатации эти машины следует признать шумоопасными по ГОСТ 27409. При этом требуется снижение шума от 1 дБ (для машины 2) до 23 дБ (для машины 8). Не улучшает ситуацию попытка оптимизировать допустимые значения в соответствии с приложением В и повысить значения ПДШХ путем нахождения в помещении зоны с наименьшим уровнем звука и перенесения туда рабочего места (вместе с пультом управления — см. рисунок Е.1) в соответствии с приложением Г. Полученные для нового положения рабочего места значения ПДШХ возросли всего на 0,3—2,4 дБ.

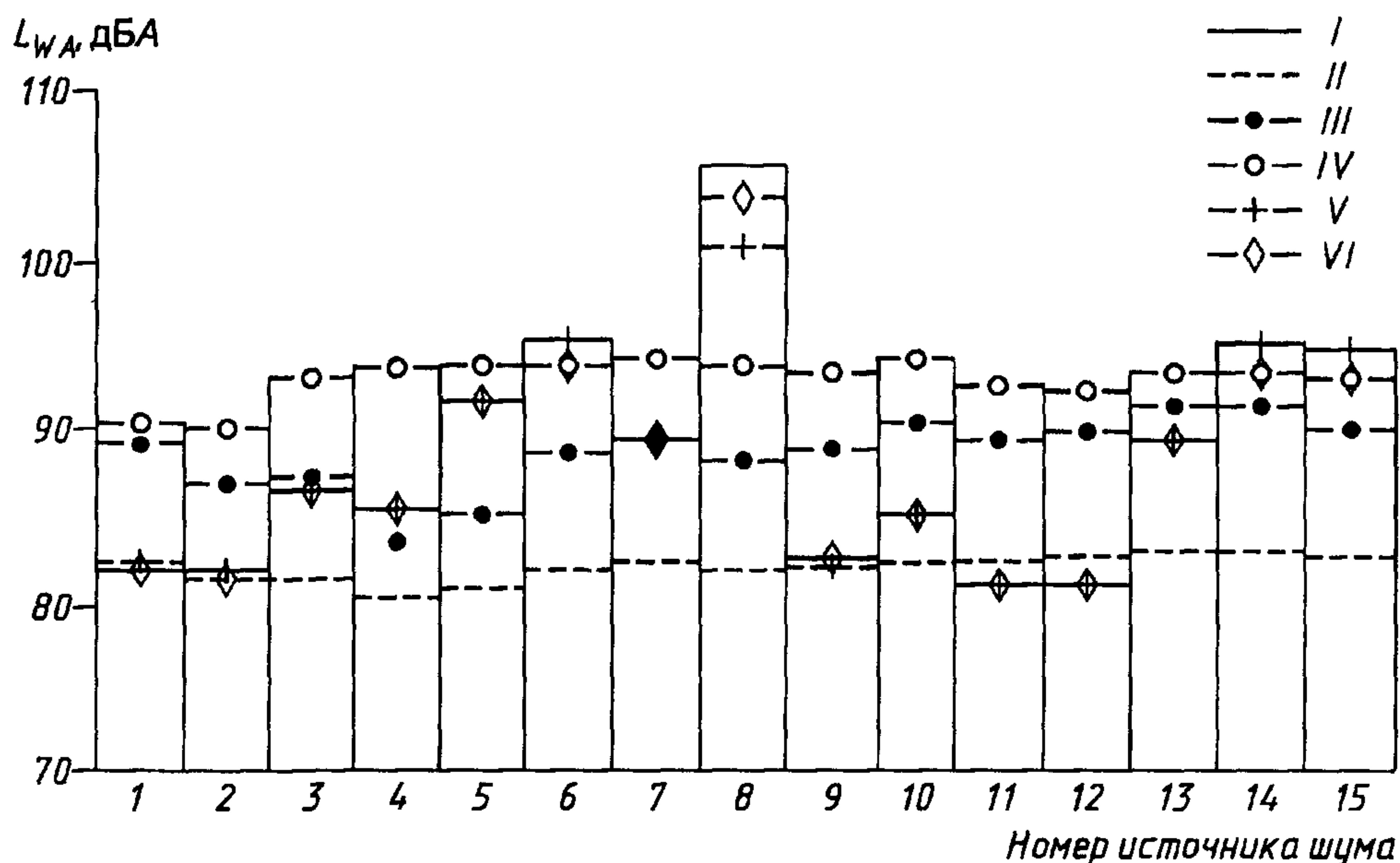
Т а б л и ц а Е.1 — ПДШХ оборудования для приготовления творога при эксплуатации в необлицованном помещении

Номер источника по рисунку Е.1	Уровень звуковой мощности, дБ, в октавной полосе со среднегеометрической частотой, Гц								Корректированный уровень звуковой мощности, дБА
	63	125	250	500	1000	2000	4000	8000	
1	94,2	86,8	81,8	77,9	75,1	73,4	72,5	72,3	82,2
2	93,8	86,4	81,4	77,5	74,7	72,9	71,9	71,5	81,7
3	93,9	86,4	81,5	77,6	74,7	73,0	72,0	71,6	81,8
4	92,8	85,2	80,2	76,3	73,4	71,6	70,3	69,3	80,4
5	93,2	85,7	80,7	76,8	73,9	72,1	70,9	70,1	80,9
6	94,1	86,6	81,7	77,8	75,0	73,2	72,3	72,0	82,0
7	94,2	86,8	81,9	78,0	75,1	73,4	72,6	72,4	82,2
8	94,1	86,6	81,7	77,8	74,9	73,2	72,3	72,0	82,0
9	94,1	86,7	81,7	77,8	75,0	73,3	72,4	72,1	82,1
10	94,4	87,0	82,0	78,1	75,3	73,6	72,8	72,8	82,4
11	94,2	86,8	81,8	78,0	75,1	73,4	72,5	72,4	82,2
12	94,3	86,9	82,0	78,1	75,3	73,5	72,7	72,7	82,4
13	94,5	87,1	82,1	78,3	75,4	73,7	73,0	73,1	82,6
14	94,5	87,1	82,2	78,3	75,5	73,8	73,0	73,1	82,6
15	94,3	86,9	81,9	78,1	75,2	73,5	72,7	72,6	82,3

Причина создавшейся ситуации — в высокой гулкости помещения [низких значениях коэффициента звукопоглощения, рассчитанного по формулам (Б.7) и (Б.8):  $\alpha < 0,1$ ].

Оптимальное решение в данном случае — изменить типовые условия эксплуатации, снизив диффузность звукового поля в помещении посредством повышения звукопоглощения потолка и стен.

Результаты повторного расчета значений ПДШХ оборудования, выполненного для условий облицовки потолка и части стен (общей площадью  $S_{обл} = 488 \text{ м}^2$ ) типовой звукопоглощающей конструкцией ([2], таблица 26, позиция 26), приведены в виде диаграммы корректированных уровней звуковой мощности на рисунке Е.3 (значение  $\alpha$  в этом случае возросло более чем в шесть раз и составило 0,63).



I — фактические значения; II—IV — предельно допустимые значения, рассчитанные посредством решения системы уравнений (1): для необлицованного помещения (II); с частичной облицовкой стен и потолка и исходным положением рабочего места (III); то же, что III, но с рациональным расположением рабочего места (IV); V — то же, что IV, но с оптимизацией рассчитанных значений звуковой мощности; VI — соответствует максимально возможному значению для источника 8

Рисунок Е.3 — Корректированные уровни звуковой мощности оборудования для приготовления творога

В новых условиях эксплуатации предельно допустимые значения скорректированных уровней звуковой мощности возросли от 3 дБ (для машины 4) до 9 дБ (для машин 13 и 14) при исходном положении рабочего места. При перенесении рабочего места в зону с наименьшими значениями уровня звука допустимые значения скорректированных уровней звуковой мощности увеличились на 2 дБ (для машин 13 и 14) и на 10 дБ (для машины 4). В результате вместо 12 только для четырех машин (6, 8, 14 и 15) значения ПДШХ превышают фактические значения уровней звуковой мощности (см. рисунок Е.3). При этом оптимизация допустимых значений в соответствии с приложением В позволяет исключить из числа шумоопасных машины 6, 14 и 15, требуя снижения шума только сепаратора 8 (см. рисунок Е.1) на 5 дБ.

Кроме того, разработчикам машин и проектировщикам помещений может быть предложен выбор (см. столбцы 5 и 6 на рисунке Е.3): снижать шум только одной машины (машины 8) на 5 дБ либо весь образовавшийся при оптимизации запас энергии направить на повышение ПДШХ только этого наиболее мощного источника, оставив значения трех остальных без изменения. В результате потребуется снижение шума уже четырех машин, но не более чем на 2 дБ. В зависимости от требуемых экономических затрат может быть выбран любой из предложенных вариантов.

**ПРИЛОЖЕНИЕ Ж**  
*(информационное)*

**БИБЛИОГРАФИЯ**

- [1] РД5.0173—87. Уровни шума в судовых помещениях. Методика расчета  
[2] Руководство по расчету и проектированию шумоглушения в промышленных зданиях. — М.: Стройиздат, 1981. — 128 с.

---

УДК 534.835.46:006.354

МКС 17.140.20

Т34

ОКСТУ 0011

Ключевые слова: шум, стационарное оборудование, предельно допустимая шумовая характеристика, уровень звуковой мощности, уровень звукового давления излучения, уровень звука излучения, метод расчета, алгоритм расчета, программа расчета на ЭВМ

---

Редактор *Л. В. Афанасенко*  
Технический редактор *Н. С. Гришанова*  
Корректор *Н. И. Гаврищук*  
Компьютерная верстка *Т. В. Александровой*

Изд. лиц. № 021007 от 10.08.95. Сдано в набор 18.05.98. Подписано в печать 09.07.98. Усл. печ. л. 2,79.  
Уч.-изд. л. 1,90. Тираж 498 экз. С 816. Зак. 1046.

---

ИПК Издательство стандартов, 107076, Москва, Колодезный пер., 14.  
Набрано в Калужской типографии стандартов на ПЭВМ.  
Калужская типография стандартов, ул. Московская, 256.  
ПЛР № 040138