



**ГОСУДАРСТВЕННЫЙ СТАНДАРТ
СОЮЗА ССР**

АКУСТИКА

**ИЗМЕРЕНИЕ ВНЕШНЕГО ШУМА,
ИЗЛУЧАЕМОГО ЗЕМЛЕРОЙНЫМИ
МАШИНАМИ**

ИСПЫТАНИЯ В ДИНАМИЧЕСКОМ РЕЖИМЕ

**ГОСТ 28975—91
(ИСО 6395—88)**

Издание официальное

**ГОСУДАРСТВЕННЫЙ КОМИТЕТ СССР ПО УПРАВЛЕНИЮ
КАЧЕСТВОМ ПРОДУКЦИИ И СТАНДАРТАМ
Москва**

1 руб. БЗ 11—90/908

Акустика

**ИЗМЕРЕНИЕ ВНЕШНЕГО ШУМА,
ИЗЛУЧАЕМОГО ЗЕМЛЕРОЙНЫМИ МАШИНАМИ****ГОСТ
28975—91****Испытания в динамическом режиме**Acoustics. Measurement of exterior noise emitted by
earth-moving machinery. Dynamic test conditions**(ИСО 6395—88)**

ОКП 48 1000

Дата введения 01.01.92

Настоящий стандарт устанавливает специальные правила испытаний для землеройных машин конкретных типов. Общие требования к методам измерения шума строительного оборудования приведены в приложении А.

Стандарт устанавливает конкретные требования, обеспечивающие воспроизводимость способа определения звуковой мощности, излучаемой машинами при испытаниях в динамическом режиме.

Машину оборудуют рабочими органами (ковшом, бульдозерным отвалом и т. д.) в том варианте, в котором ее выпускает изготовитель.

Настоящий стандарт применяют при определении соответствия проходящих сертификацию машин предельно допустимым значениям уровня шума. Его можно использовать также для оценки результатов работ по снижению шума серийных и новых машин.

1. НАЗНАЧЕНИЕ

Настоящий стандарт устанавливает метод определения внешнего шума, излучаемого землеройной машиной. Метод позволяет определять шумовые характеристики машин в виде уровня звуковой мощности А при испытаниях в динамическом режиме.

2. ОБЛАСТЬ ПРИМЕНЕНИЯ

Настоящий стандарт распространяется на проходящие сертификацию следующие гусеничные и колесные землеройные машины

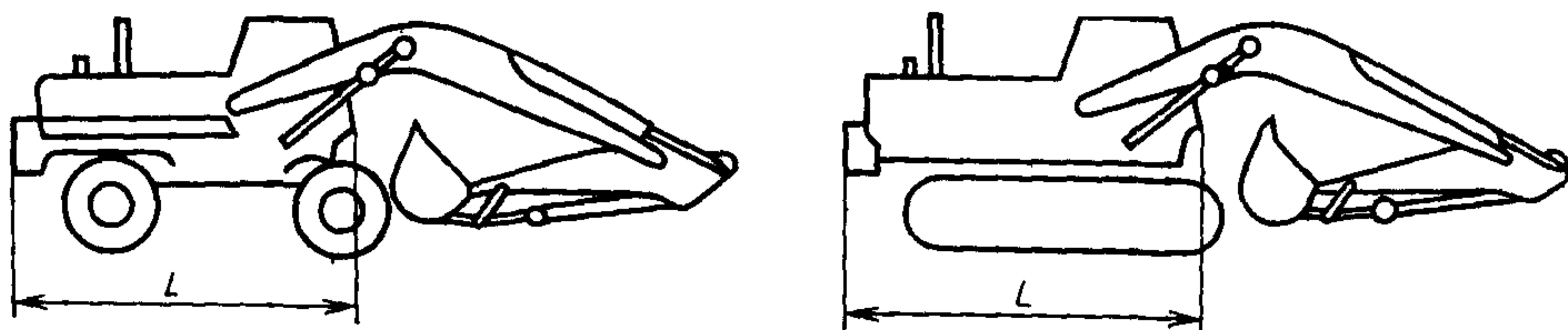
Издание официальное

© Издательство стандартов, 1991

Настоящий стандарт не может быть полностью или частично воспроизведен, тиражирован и распространен без разрешения Госстандарта СССР

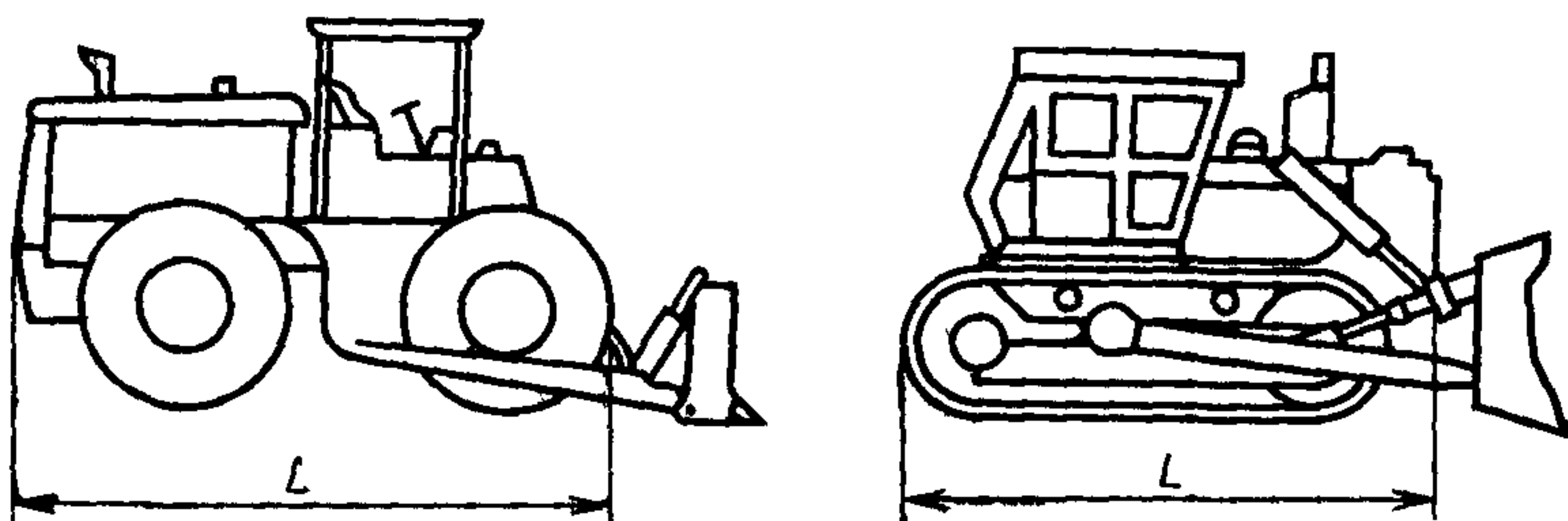
(см. приложения В—Е): экскаваторы (с гидравлическим или канатным управлением), тракторы с бульдозерным оборудованием, погрузчики и обратные лопаты-погрузчики по черт. 1—4.

Экскаватор



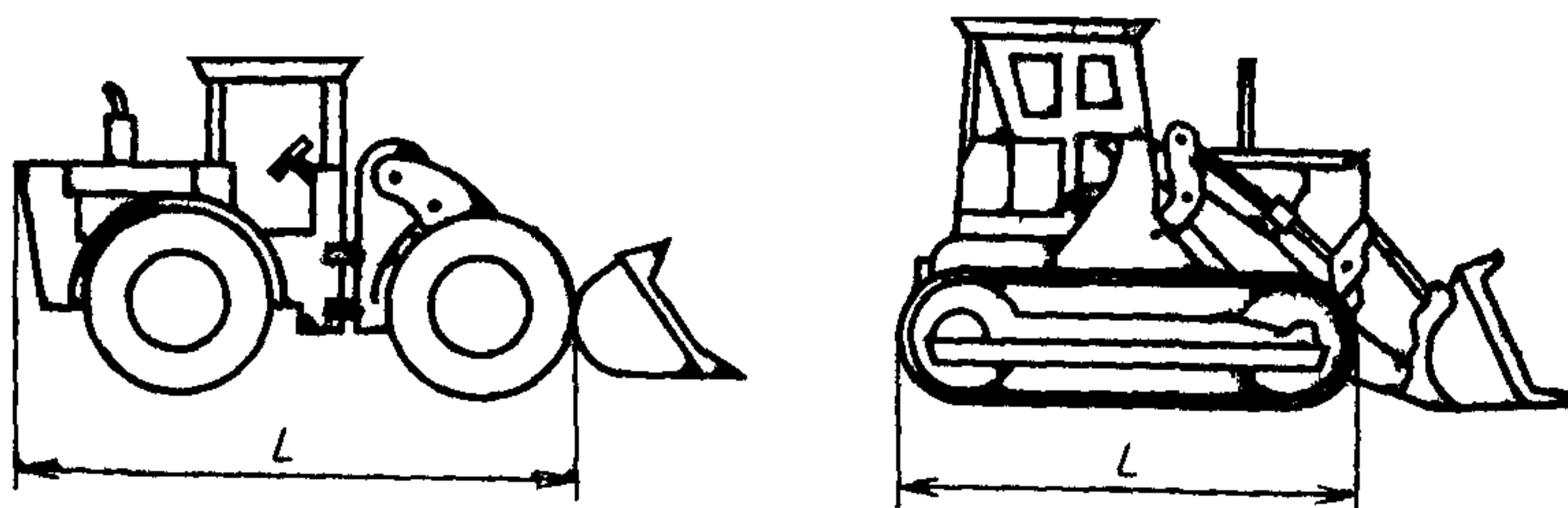
Черт. 1

Трактор с бульдозерным оборудованием



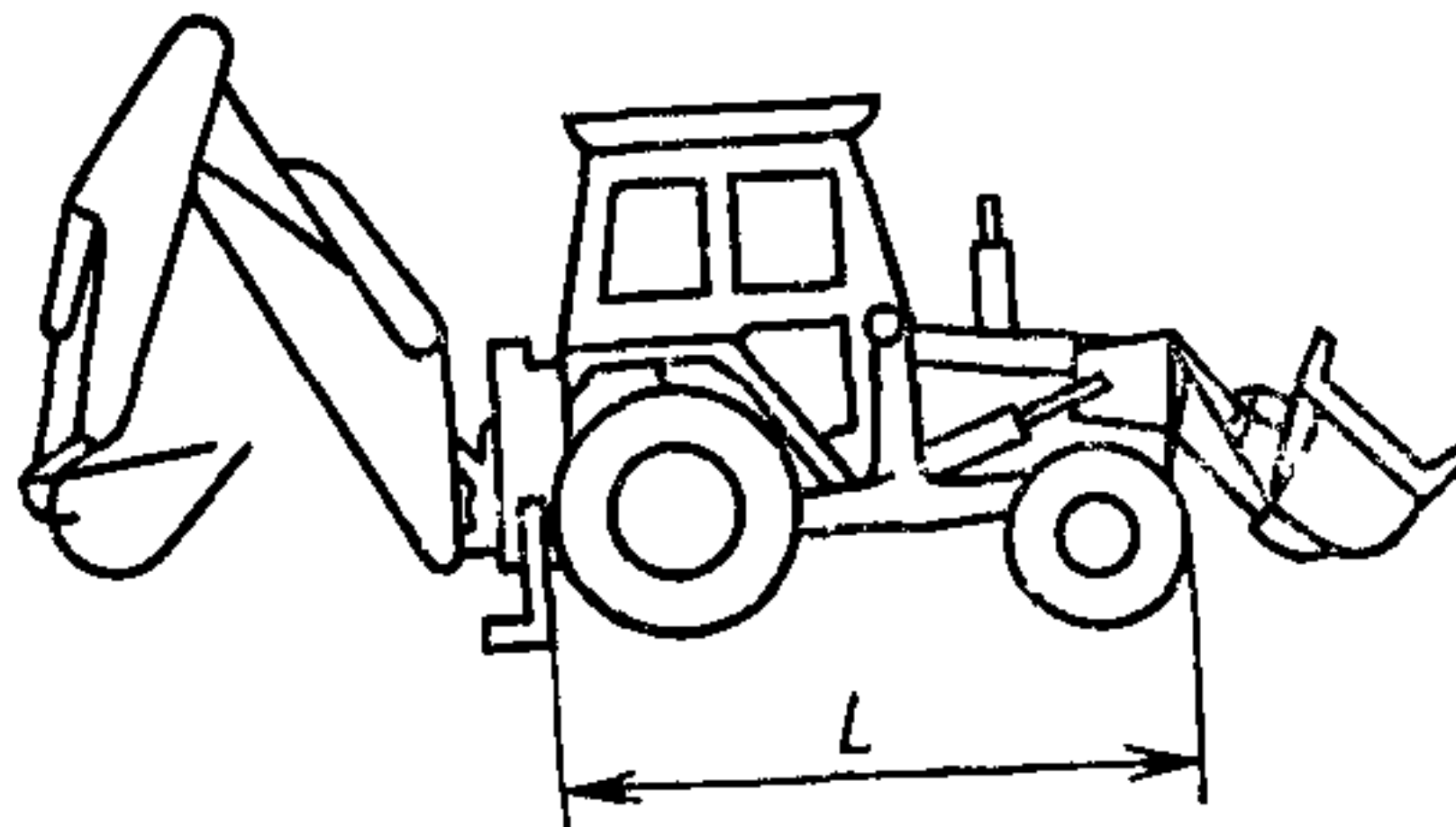
Черт. 2

Погрузчик



Черт. 3

Обратная лопата-погрузчик



Черт. 4

3. ОПРЕДЕЛЕНИЯ

Определения— по приложению А. Дополнительные определения по пп. 3.1 и 3.2 настоящего стандарта.

3.1. **Эквивалентный уровень звука A , L_{pAeqT}** — скорректированный по A уровень звукового давления, усредненный за весь период измерения на основе принципа энергетического суммирования.

3.2. **Уровень звуковой мощности A , L_{WA}** — скорректированный по A уровень звуковой мощности, подсчитанный с использованием значений эквивалентных уровней звука A , усредненных по измерительной поверхности и за весь период измерения на основе принципа энергетического суммирования.

4. СРЕДСТВА ИЗМЕРЕНИЯ

Средства измерения должны позволять проводить измерения по п. 7.1. Интегрирующие шумомеры с усредняющей схемой должны соответствовать требованиям ГОСТ 17187. Характеристики альтернативных средств измерения, включая микрофон и кабель, должны соответствовать требованиям, предъявляемым к аппаратуре по ГОСТ 17168.

При измерениях применяют ненаправленный микрофон с целью снижения возможных погрешностей из-за направленности. Микрофон и связанный с ним кабель выбирают таким образом, чтобы их общая чувствительность не менялась значительно во всем диапазоне температур при измерениях.

5. УСЛОВИЯ ИЗМЕРЕНИЙ

5.1. Общие положения

Требования к условиям измерений — по приложению А. Дополнительные требования — по пп. 5.2—5.6 настоящего стандарта.

Влажность и температура воздуха, барометрическое давление, уровни вибраций и характеристики магнитных полей рассеяния должны находиться в пределах, определенных изготовителем средств измерений.

5.2. Испытательная площадка и поправка на окружающую среду

Для испытательных площадок с твердым ровным покрытием, например, цементобетонным или асфальтобетонным (пп. 5.3.1а), при отсутствии звукоотражающих объектов на всем пути распространения звука на расстоянии от источника шума, втрое превышающем расстояние между центром источника шума и нижними измерительными точками (радиус измерительной полусферы), можно допустить, что поправка на окружающую среду K не превысит 0,5 дБ, и поэтому ею можно пренебречь.

Для испытательной площадки с песчаным покрытием (п. 5.3.1с) поправку на окружающую среду K определяют и используют при расчетах уровня звуковой мощности.

5.3. Покрытие испытательной площадки

5.3.1. Общие положения

Допускается проводить измерения на площадках с тремя видами покрытий (см. пп. 5.3.2—5.3.4):

- а) твердая звукоотражающая плоскость (с цементобетонным или асфальтобетонным покрытием);
- б) сочетание твердой звукоотражающей плоскости и песка;
- с) песок.

Твердую звукоотражающую плоскость используют для испытаний машин следующих типов:

- пневмоколесные (любой режим работы);
- экскаваторы (любой режим работы);
- гусеничные погрузчики (стационарный режим с работой гидравлического оборудования).

Сочетание твердой отражающей плоскости и песка используют для испытаний гусеничных бульдозеров и погрузчиков в режиме передвижения своим ходом, причем машина работает на песчаном покрытии, а микрофон устанавливают на твердой звукоотражающей плоскости.

Допускается для испытаний гусеничных бульдозеров и погрузчиков в режиме передвижения своим ходом и в стационарном режиме с работой гидрооборудования использовать площадку, полностью покрытую песком, при соблюдении следующих условий:

- 1) значение поправки на окружающую среду (см. приложение А) $K < 3,5$ дБ;
- 2) если $K > 0,5$ дБ, то поправку учитывают при расчете уровня звуковой мощности.

5.3.2. Твердая звукоотражающая плоскость (покрытие испытательной площадки типа А)

Испытательная зона, по краям которой установлены микрофоны, должна иметь цементобетонное или беспористое асфальтобетонное покрытие.

5.3.3. Сочетание твердой звукоотражающей плоскости и песка (покрытие испытательной площадки типа В)

На полосе движения машины должно быть предусмотрено покрытие из влажного песка с крупностью зерна до 2 мм. Слой песка должен быть толщиной не менее 0,3 м. Если при толщине слоя песка 0,3 м не происходит полного погружения гусениц, ее следует соответственно увеличить. В зоне между машиной и микрофоном площадка должна представлять собой твердую звукоотражающую плоскость по п. 5.3.2. Измерительное пространство должно располагаться над звукоотражающей плоскостью, а не над звукопоглощающей поверхностью.

Минимальные размеры комбинированной площадки могут быть достигнуты путем использования звукоотражающей плоскости с песчаной полосой, устроенной с одной стороны. В этом случае для каждой из трех измерительных позиций микрофона машину прогоняют передним ходом дважды (в противоположных направлениях). То же можно повторить и для режима передвижения задним ходом.

5.3.4. Песок (покрытие испытательной площадки типа С)

Песчаное покрытие должно соответствовать требованиям п. 5.3.3.

5.4. Фоновый шум

Уровень фонового шума в каждой измерительной точке должен быть по крайней мере на 10 дБ ниже уровня шума, излучаемого машиной.

5.5. Метеорологические условия

Не допускается проводить измерения:

- а) во время дождя, снега или града;
- б) на площадке, покрытой снегом;
- в) при температурах ниже минус 10°C или выше плюс 35°C;
- г) при скорости ветра св. 8 м/с. Если скорость ветра превышает 1 м/с, применяют микрофон с ветрозащитным козырьком, влияние которого учитывают при калибровке схемы.

6. ИЗМЕРЕНИЕ ЭКВИВАЛЕНТНЫХ УРОВНЕЙ ЗВУКА А

6.1. Размеры измерительной поверхности

При данных испытаниях используют полусферическую измери-

тельную поверхность. Радиус полусферы определяют в зависимости от базисной длины машины L (см. черт. 1—4).

Базисной длиной машины является:

для экскаваторов — общая длина поворотной части без рабочих органов и основных подвижных составных частей конструкции (стрела, рукоять);

для прочих машин — общая длина машины без рабочих органов (бульдозерных отвалов, ковшей).

Радиус полусферы выбирают равным:

4 м — при $L < 1,5$ м;

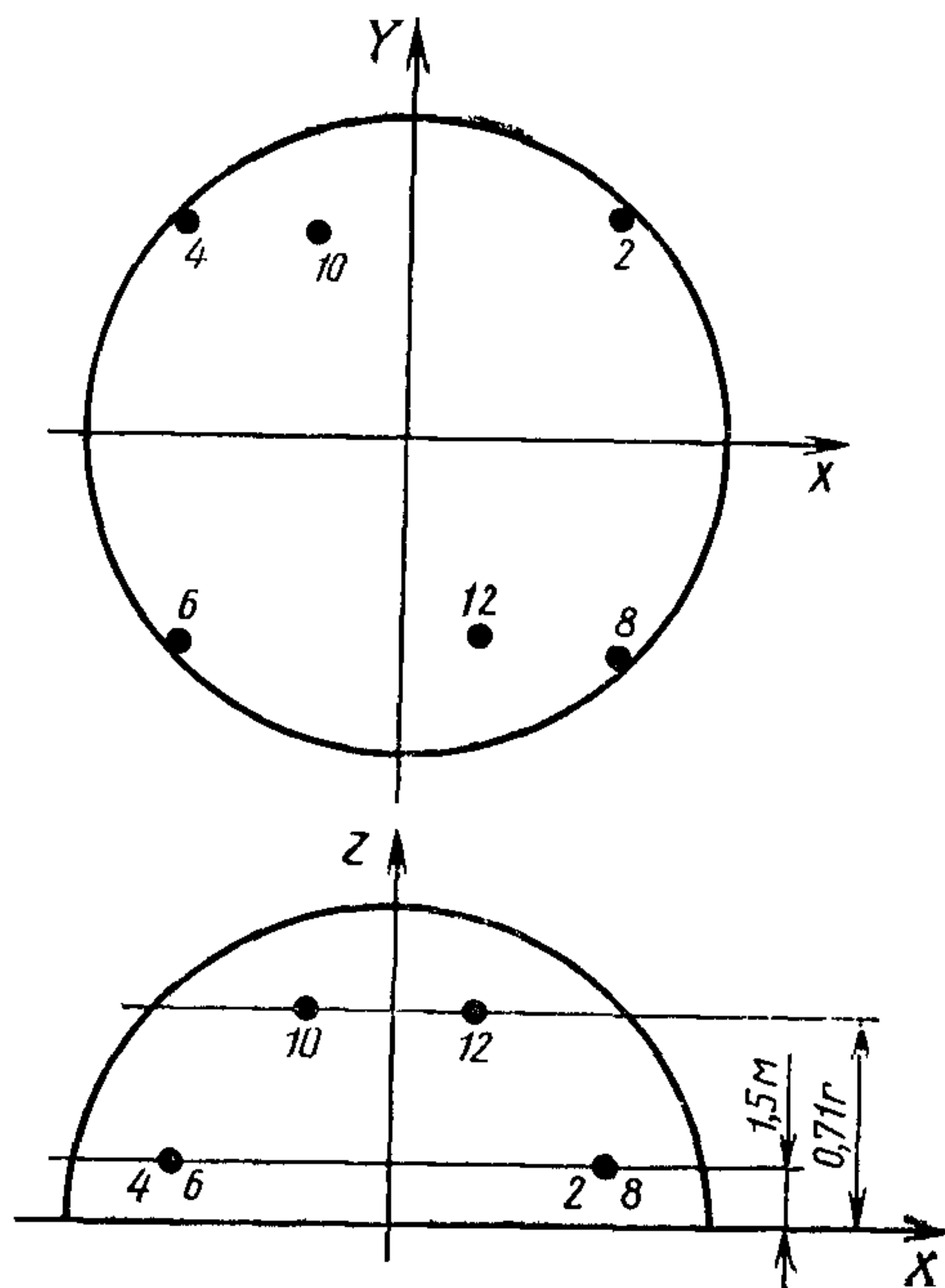
10 м — при $L > 1,5$ м, но менее 4 м;

16 м — при $L > 4$ м.

6.2. Измерительные точки на полусферической измерительной поверхности

Используют 6 измерительных точек, а именно точки 2, 4, 6, 8, 10 и 12, координаты которых соответствуют приложению А. Система измерительных точек с указанием осей координат приведена на черт. 5.

Система измерительных точек на полусфере
(радиус полусферы r — по приложению А)



Черт. 5

6.3. Полоса движения и установка машины

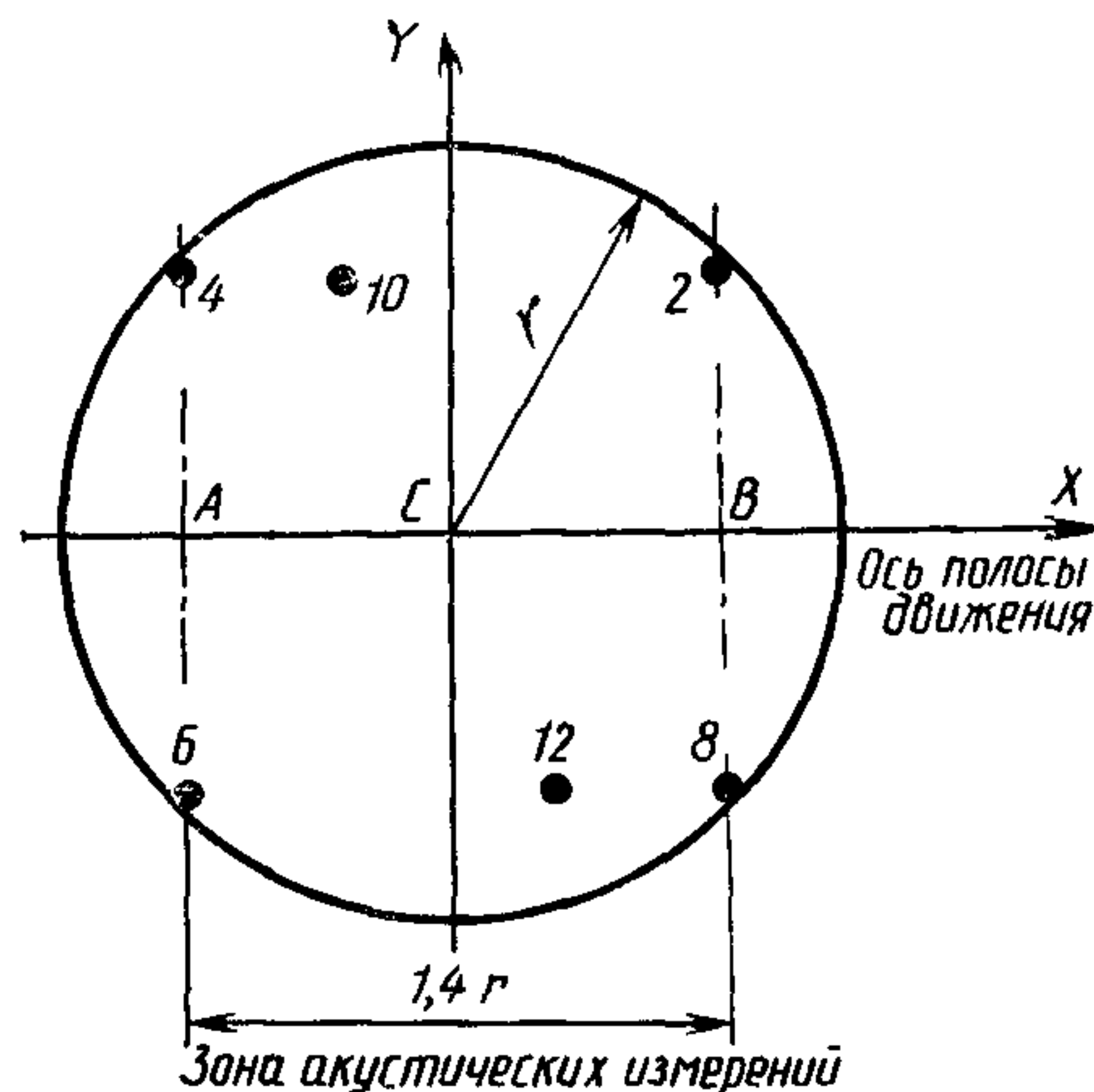
6.3.1. Полоса движения при испытаниях всех машин, кроме испытаний: экскаваторов (см. п. 6.3.2), обратных лопат-погрузчиков при работе обратной лопатой (см. п. 6.3.3), всех машин в стационарном положении при выполнении рабочего цикла гидравлического оборудования (см. п. 6.3.4).

Полоса движения машины показана на черт. 6. Ось движения машины должна совпадать с осью X и с продольной осью симметрии машины. Длина полосы движения AB должна быть в 1,4 раза больше радиуса полусферы (см. приложение А). Центр полосы движения должен лежать на оси X . Уровень звукового давления измеряют только тогда, когда средняя точка машины находится на полосе движения между точками A и B . Движение передним ходом выполняют в направлении от точки A к точке B , задним — наоборот.

6.3.2. Установка машины при испытаниях экскаваторов

При установке за центр машины принимают ось вращения поворотной части экскаватора (черт. 1). Этот центр совмещают с центром полусферы C (черт. 5). Продольная ось машины должна совпадать с осью X , перед машины должен быть обращен в направлении точки B . Работа машины после установки в рабочую позицию регламентируется приложением В.

Полоса движения машины



Черт. 6

6.3.3. Установка машины в рабочую позицию при испытаниях обратных лопат-погрузчиков в случае работы обратной лопатой

Продольная ось машины должна совпадать с осью X , перед машины должен быть обращен в направлении точки A , а оборудование обратной лопаты (см. черт. 4) — в направлении точки B . Середину длины L (черт. 4) совмещают с центром полусферы C (черт. 6). Работа машины после установки в рабочую позицию регламентируется приложением Е.

6.3.4. Установка машины в рабочую позицию для испытаний погрузчиков в стационарном положении при выполнении рабочего цикла гидравлического оборудования

Продольная ось машины должна совпадать с осью X , перед машины должен быть обращен в направлении точки B . Середину базисной длины L (черт. 3) совмещают с центром полусферы C (черт. 6). Работа машины после установки в рабочую позицию регламентируется приложением Д.

7. АКУСТИЧЕСКИЕ ИЗМЕРЕНИЯ

7.1. Средства измерений

Предпочтение отдают применению интегрирующего шумомера с усредняющей схемой, соответствующего требованиям ГОСТ 17187.

Эквивалентный уровень звука A L_{pAeqT} в децибелах определяют в соответствии с уравнением

$$L_{pAeqT} = 10 \lg \left[\frac{1}{T} \int_0^T \frac{P_A^2(t)}{P_0^2} dt \right], \quad (1)$$

где T — период измерения, т. е. период времени, в течение которого машина работает в процессе опыта;

$P_A(t)$ — скорректированное по A мгновенное значение звукового давления акустического сигнала;

P_0 — пороговое значение звукового давления (20 мкПа).

Допускается для определения L_{pAeqT} применять метод числового интегрирования в соответствии с уравнением

$$L_{pAeqT} = 10 \lg \left[\sum_{i=1}^n \frac{t_i}{100} 10^{0,1 L_{pAi}} \right], \quad (2)$$

где $t_i/100$ — значение процентной доли времени действия звукового давления с уровнем L_{pAi} от всего интервала времени T данного опыта, при шаге значений L_{pA0} не более 1,0 дБ;

L_{pA0} — значения уровня звукового давления А, полученные с помощью средств измерений, соответствующих требованиям ГОСТ 17187, при настройке на работу по характеристике S.

7.2. Динамические циклы

Выполняют три динамических цикла для получения трех замеров в каждой из 6 измерительных точек. Для соблюдения требований п. 8.3 могут понадобиться дополнительные динамические циклы.

8. РАСЧЕТ УРОВНЯ ЗВУКОВОЙ МОЩНОСТИ А С ИСПОЛЬЗОВАНИЕМ ЭКВИВАЛЕНТНЫХ УРОВНЕЙ ЗВУКА А НА ИЗМЕРИТЕЛЬНОЙ ПОВЕРХНОСТИ

8.1. Расчет эквивалентного уровня звука А на измерительной поверхности L_{pAeqT}

Значение усредненного по измерительной поверхности эквивалентного уровня звука А L_{pAeqT} в децибелах (пороговое значение звукового давления 20 мкПа) вычисляют по измеренным значениям эквивалентных уровней звука А, используя уравнение

$$L_{pAeqT} = 10 \lg \left[\frac{1}{N} \sum_{i=1}^N 10^{0,1L_{pAeqi}} \right], \quad (3)$$

где L_{pAeqi} — эквивалентный уровень звука А, полученный для i -й измерительной точки и выраженный в децибелах (пороговое значение звукового давления 20 мкПа);

N — общее число измерительных точек (для данного метода 6 точек).

8.2. Расчет уровня звуковой мощности А

Значение скорректированного по А уровня звуковой мощности L_{WA} в децибелах для конкретной машины вычисляют в соответствии с уравнением

$$L_{WA} = L_{pAeqT} - K + 10 \lg \frac{S}{S_0}, \quad (4)$$

где K — поправка на окружающую среду (см. пп. 5.2 и 5.3.1);

S — площадь полусферической измерительной поверхности, м^2 ($S = 2\pi r^2$);

$S_0 = 1 \text{ м}^2$;

$10 \lg \frac{S}{S_0} = 20$ для $r = 4$ м, 28 для $r = 10$ м и 32 для $r = 16$ м.

8.3. Обработка результатов измерений

Вычисляют три значения уровня звуковой мощности по трем наборам данных, полученных для всех измерительных точек (см.

п. 7.2). Если два из трех полученных таким вычислением значений отличаются друг от друга не более чем на 1 дБ, то продолжать измерения не требуется. При большем отличии измерения продолжают до тех пор, пока не получают значения с разницей не более 1 дБ. Включаемый в отчет уровень звуковой мощности A определяют как среднее арифметическое двух наибольших значений, отличающихся друг от друга не более чем на 1 дБ.

9. СВЕДЕНИЯ, РЕГИСТРИРУЕМЫЕ В ПРОТОКОЛЕ ИСПЫТАНИЯ

9.1. Объект испытаний

а) Изготовитель машины.

б) Номер модели машины.

с) Серийный номер.

д) Комплектация машины рабочим оборудованием. Частота вращения коленчатого вала двигателя при крайнем положении регулятора (максимальные обороты холостого хода) и передаточные отношения или положения органов управления трансмиссии.

9.2. Акустические условия измерений

а) Описание испытательной площадки и типа (типов) покрытия, использованного при измерениях. Схема площадки с указанием положения машины.

б) Температура воздуха, барометрическое давление, относительная влажность воздуха, скорость ветра на испытательной площадке.

9.3. Средства измерения

а) Аппаратура, используемая для измерений (наименование, тип, серийный номер, изготовитель).

б) Методика калибровки измерительного тракта.

с) Дата и место градуировки акустического калибратора.

9.4. Акустические данные

а) Расположение измерительных точек.

б) Эквивалентный уровень звука A в каждой измерительной точке для каждого измерения, выполненного в соответствии с требованиями п. 7.2.

с) Корректированный по A уровень звукового давления фонового шума в каждой измерительной точке.

Все промежуточные результаты, полученные, например, при расчетах звукового давления и площади, должны быть указаны с точностью до первого десятичного знака.

д) Эквивалентный уровень звука A на измерительной поверхности, вычисленный по п. 8.1.

е) Уровень звуковой мощности A , вычисленный по п. 8.2.

10. СВЕДЕНИЯ, ВКЛЮЧАЕМЫЕ В ОТЧЕТ

а) Уровень звуковой мощности A , определяемый в соответствии с требованиями п. 8.3 и округленный до ближайшего целого числа (если цифра после запятой меньше 5, то берут ближайшее меньшее целое число; если эта цифра равна или больше 5, то берут ближайшее большее целое число).

б) Изготовитель машины, номер модели, серийный номер, мощность нетто в киловаттах по ГОСТ 14846, комплектация машины рабочим оборудованием, тип покрытия испытательной площадки.

с) Частота вращения коленчатого вала двигателя при крайнем положении регулятора (максимальные обороты холостого хода), когда машина неподвижна и трансмиссия установлена в нейтраль.

ПРИЛОЖЕНИЕ А

ИСО 4872. АКУСТИКА. ИЗМЕРЕНИЕ ВОЗДУШНОГО ШУМА, ИЗЛУЧАЕМОГО СТРОИТЕЛЬНЫМИ МАШИНАМИ И ОБОРУДОВАНИЕМ, ПРЕДНАЗНАЧЕННЫМ ДЛЯ ИСПОЛЬЗОВАНИЯ ВНЕ ЗДАНИЙ. МЕТОД ОЦЕНКИ СООТВЕТСТВИЯ НОРМАТИВНЫМ ТРЕБОВАНИЯМ ПО ШУМУ

Введение

Настоящий международный стандарт устанавливает метод измерения шума, излучаемого строительным оборудованием и машинами, предназначенными для использования вне зданий. Метод позволяет определять шумовые характеристики источника шума в виде скорректированного по A уровня звуковой мощности. Полученные этим методом значения представляют собой основные количественные характеристики излучения шума источником. Полученные результаты можно использовать для сопоставления с нормативными требованиями по шуму. В этом случае скорректированные по A уровни звуковой мощности, определенные в соответствии с настоящим международным стандартом, необходимо рассматривать как гарантированные значения, в которых учитывают все причины, влияющие на погрешность измерений.

Скорректированный по A уровень звуковой мощности устройства или машины подсчитывают по измеренным значениям скорректированного по A уровня звукового давления (уровень звука A), определяемым в нескольких измерительных точках, расположенных на условной измерительной поверхности, которая огибает источник. Можно выбрать одну из двух возможных измерительных поверхностей: полусферическую или в форме прямоугольного параллелепипеда.

Метод предусматривает, что уровень помех должен быть значительно ниже, чем уровень шума, создаваемый источником. В приложении А1 приводят методику оценки пространства для измерений, проводимых в соответствии с требованиями настоящего международного стандарта, и для определения величины поправки на окружающую среду (если это необходимо).

В настоящем международном стандарте устанавливают акустические требования к измерениям только для условий свободного поля над отражающей плоскостью. Режимы работы и условия установки источника шума определены в общем виде. Для конкретных типов машин, например, бетоносмесителей, компрессоров, землеройного оборудования и т. д., следует использовать специальные правила испытаний, в которых приводят подробную информацию о режимах работы, условиях установки и той системе измерительных точек, которую следует выбрать из числа предусматриваемых настоящим международным стандартом.

А.1 НАЗНАЧЕНИЕ И ОБЛАСТЬ ПРИМЕНЕНИЯ

А 1.1. Общие положения

Настоящий международный стандарт устанавливает метод измерения скорректированных уровней звукового давления в установленных измерительных точках, которые лежат вблизи устройства или машины, предназначенных для использования вне зданий, чтобы определить соответствие нормативным требованиям по шуму. Корректированный по А уровень звуковой мощности источника шума подсчитывают по измеренным значениям.

Примечания:

1. В тех случаях, когда стандарт предусматривает измерения в девяти или более точках, находящихся вблизи источника (см. разд. А 7), значения скорректированных по А уровней звуковой мощности, определенные в соответствии с настоящим международным стандартом, обычно дают стандартные отклонения, меньшие чем приблизительно 2,0 дБ, при условии, что спектр не содержит значительных дискретных частотных составляющих; если спектр содержит такие составляющие, величина получающихся погрешностей будет больше, и нельзя дать общих правил по величине погрешностей. Указанные стандартные отклонения отражают совокупное влияние всех причин погрешности измерения, за исключением изменчивостей в уровне звуковой мощности при переходе от одной машины к другой или для разных испытаний, которые могут быть обусловлены, например, изменениями в условиях установки или режимах работы источника.

2. При измерениях в точках, находящихся на полусферической поверхности, показатель направленности источника можно рассчитать по методике, изложенной в приложении В1.

3. Методику измерений скорректированных по А уровней звукового давления на рабочем месте (или на рабочих местах) оператора в настоящем международном стандарте не рассматривают.

4. Результаты измерений шума, проводимых в соответствии с настоящим стандартом, получают для определенных условий, и не обязательно соответствуют шуму, излучаемому данной машиной при ее работе на строительной площадке.

А 1.2. Область применения

А 1.2.1. Виды шума

Настоящий международный стандарт распространяется на источники, которые излучают широкополосный шум, узкополосный шум, дискретные тона и сочетания указанных видов шума, методики, приведенные в настоящем международном стандарте, распространяются прежде всего на источники, которые излучают постоянный шум. Эти методики можно также использовать для источников, которые излучают непостоянный, квазипостоянный и импульсный шум, при условии, что приняты некоторые меры предосторожности при измерениях (см. п. А 7.8).

А.1.2.2. Размеры источника

В принципе методика, излагаемая в настоящем международном стандарте,

не предусматривает какие-либо ограничения по размерам машин, шум которых измеряют; однако при применении этой методики для весьма больших машин могут получиться измерительные точки, которые практически нецелесообразно использовать.

Примечание В таких случаях источник шума можно считать составной частью машины в целом. В некоторых случаях исключительно больших установок, например, в случае протяженных конвейерных линий длиной до нескольких сот метров, имеется возможность выделить отдельные элементы машинного оборудования, являющиеся источниками повышенного шума, к каждому из которых в отдельности можно применить методику настоящего международного стандарта.

А 2. ССЫЛКИ

ИСО/Р 1996 «Оценка шума в связи с реакцией населения».

ИСО 2204 «Акустика. Указания по измерениям воздушного шума и оценке его влияния на человека».

ИСО 3741 «Акустика. Определение уровней звуковой мощности источников шума. Точные методы для широкополосных источников в реверберационных камерах».

Публикация МЭК 179 «Точные шумомеры».

Публикация МЭК 179А (Первое дополнение к Публикации МЭК 179) «Дополнительная характеристика при измерении импульсного шума».

А 3. ОПРЕДЕЛЕНИЯ

В настоящем международном стандарте приняты следующие определения.

А.3.1 Уровень звукового давления L_p — двадцатикратный десятичный логарифм отношения звукового давления к пороговому значению звукового давления, выраженный в децибелах. Следует пользоваться частотной коррекцией по А, которая дает уровень звукового давления, скорректированный по А, L_{pA} . Пороговое значение звукового давления берут равным 20 мкПа.

А.3.2 Уровень звука на поверхности L_{pA} — среднее значение скорректированного по А уровня звукового давления на измерительной поверхности, определяемое в разд А 8.

А 3 3 Уровень звуковой мощности L_w — десятикратный десятичный логарифм отношения звуковой мощности данного источника к пороговому значению звуковой мощности, приведенный в децибелах. В настоящем международном стандарте всегда следует пользоваться частотной коррекцией по А, при которой получают уровень звуковой мощности, скорректированный по А, L_{wA} . Пороговое значение звуковой мощности берут равным 1 пВт.

А.3.4 Измерительная поверхность — условная поверхность площадью S , которая огибает источник и на которой лежат измерительные точки.

А 3 5 Помехи — скорректированные по А измеренные в установленных стандартом точках измерительной поверхности уровни звукового давления от шума, который создается не испытываемыми и посторонними источниками шума.

А.4. УСЛОВИЯ ИЗМЕРЕНИЙ

А 4 1 Требования к измерительному пространству

В идеальном случае в измерительном пространстве не должно быть никаких отражающих предметов, кроме отражающей плоскости с установленным на ней источником шума, что соответствует случаю излучения шума источником в свободное поле над отражающей плоскостью. В приложении А1 описана методика

С. 14 ГОСТ 28975—91

определения величины поправки на окружающую среду (если таковая требуется), которая учитывает отклонения условий измерений от идеальных.

А.4.2. Требования к помехам

В измерительных точках скорректированный по А уровень звукового давления, обусловленный помехами, должен быть ниже скорректированного по А уровня звукового давления, создаваемого при работе источника, по крайней мере на 6 дБ, а предпочтительно более чем на 10 дБ.

А.4.3. Ветер

Скорость ветра на измерительной площадке должна быть менее 8 м/с. При значениях скорости ветра, превышающих 1 м/с, необходимо пользоваться ветрозащитной насадкой и вводить соответствующие поправки, учитывающие ее использование, в данные калибровки.

А 5. СРЕДСТВА ИЗМЕРЕНИЙ

А.5.1. Общие положения

Средства измерений должны иметь конструкции, позволяющие определять значения скорректированного по А и осредненного во времени уровня звукового давления на основе принципа энергетического суммирования. Допуски ряда элементов измерительного тракта не должны превышать значения допусков, которые приводят в соответствующих разделах Публикаций МЭК 179 и МЭК 179А.

Примечания:

1. Примером прибора, пригодного для проведения указанных измерений, является шумомер, удовлетворяющий требованиям МЭК 179, с характеристикой «медленно». В соответствии с МЭК 179А, чтобы установить наличие в спектре шума импульсных составляющих, необходимо пользоваться характеристикой шумомера «импульс».

2. Еще одним примером прибора, удовлетворяющего требованиям МЭК 179 и МЭК 179А, является интегрирующее устройство, которое осуществляет аналоговое или численное интегрирование квадратичных сигналов по заданному интервалу времени.

А 5.2. Микрофон и связанный с ним кабель

Чтобы свести к минимуму влияние наблюдателя на измерения желательно, чтобы во время измерений кабель находился между микрофоном и шумомером. Не допускается нахождение наблюдателя между микрофоном и источником, звуковая мощность которого определяется. Микрофон должен удовлетворять требованиям, приведенным в МЭК 179.

А.5.3. Частотная характеристика измерительного тракта

Частотная характеристика измерительного тракта для угла падения, указываемого изготовителем, должна находиться в диапазоне отклонений по частотам, приведенным в МЭК 179.

А.5.4 Калибровка

Если используют измерительный кабель, то по крайней мере перед каждой серией измерений и после нее к микрофону необходимо присоединять акустический калибратор, имеющий точностью $\pm 0,5$ дБ, для калибровки всего указанного кабеля на одной или нескольких частотах. Одну из частот калибровки выбирают в диапазоне от 250 до 1000 Гц. Необходимо по крайней мере один раз в год проводить проверку калибратора, чтобы удостовериться, что его выходные характеристики не изменились.

А.6. УСТАНОВКА И РЕЖИМЫ РАБОТЫ ИСТОЧНИКА ШУМА

А.6.1. Общие положения

Во многих случаях звук, излучаемый источником, зависит от условий установки источника и (или) от условий его монтажа, а также от режима работы. В настоящем разделе приводят общие рекомендации, касающиеся установки и режимов работы источников. Более подробную информацию, касающуюся установки и режимов работы конкретных типов машин, приводят в специальных правилах испытаний, которыми необходимо руководствоваться при проведении испытаний конкретной машины по соответствующей полной программе.

А.6.2. Вспомогательное оборудование

В описании испытываемого источника шума (п. А.9.1) необходимо точно указывать элементы оборудования, которые следует рассматривать как составные части источника шума, и элементы оборудования, которые следует считать вспомогательными по отношению к источнику шума.

Все вспомогательное оборудование, необходимое для работы испытываемой машины, не являющееся частью источника шума, необходимо по возможности располагать так, чтобы это не оказывало влияния на результаты измерений; все такое вспомогательное оборудование следует размещать за пределами измерительной площадки или предусмотреть его звукоизоляцию. Источники шума, которые работают со сменными приспособлениями (например, пневматический инструмент), должны работать по крайней мере с одним основным приспособлением, для работы с которым предназначен этот источник шума, причем по возможности с таким приспособлением, которое создает максимальное излучение шума.

А.6.3. Режим работы источника во время испытаний

Во время акустических измерений источник должен работать в определенном режиме, характерном для его нормального использования. До начала измерения испытываемое устройство или машина должны работать в стационарном режиме. В отношении подробных инструкций, касающихся работы источника во время испытаний, необходимо руководствоваться соответствующими специальными правилами испытаний для рассматриваемого устройства или машины.

Желательно, чтобы каждое испытание включало оценку источника шума при отсутствии нагрузки (режим холостого хода) при номинальном числе оборотов двигателя и одно или несколько испытаний, проведенных при нагрузке. При работе с нагрузкой можно устанавливать режим работы, соответствующий реальным или моделируемым условиям.

Если для рассматриваемого устройства или машины не существует специальных правил испытаний, следует использовать один или несколько режимов работы из числа следующих:

- а) машина в заданном режиме;
- б) машина при полной нагрузке, если этот случай отличается от указанного в подпункте а);
- с) машина при отсутствии нагрузки (режим холостого хода);
- д) машина в режиме, соответствующем максимальному излучению шума.

При установлении режима работы испытываемой машины крайне важно рассматривать шум, создаваемый не только самой машиной, но также и рабочим инструментом, рабочими материалами и поверхностями, находящимися в близком контакте с машиной, или возникающий при работе машины.

Для машин, работающих в таком режиме, необходимо иметь специальные правила испытаний с подробным описанием условий измерений, включая шумовую характеристику рабочего инструмента, рабочих материалов и поверхностей, которые излучают звуковую энергию во время работы самой машины.

А.7 ИЗМЕРЕНИЕ КОРРЕКТИРОВАННЫХ ПО А УРОВНЕЙ ЗВУКОВОГО ДАВЛЕНИЯ

А.7.1. Базисный параллелепипед и измерительная поверхность

Чтобы облегчить определение координат измерительных точек, для их привязки используют наименьший возможный воображаемый прямоугольный параллелепипед (длина l_1 , ширина l_2 , высота l_3), непосредственно огибающий источник, одной из граничных поверхностей которого является отражающая плоскость. При определении границ базисного параллелепипеда можно не принимать во внимание те небольшие элементы, выступающие из источника, которые предположительно не могут быть источниками значительного излучения звуковой энергии.

Испытательные точки лежат на измерительной поверхности — условной поверхности площадью S , которая огибает источник, а также базисный параллелепипед, и заканчивается на линии пересечения огибающей поверхности с отражающей плоскостью. Можно использовать одну из следующих возможных измерительных поверхностей: полусферическую или в форме прямоугольного параллелепипеда, стороны которого параллельны сторонам базисного параллелепипеда (в этом случае измерительным расстоянием d будет кратчайшее расстояние между измерительной поверхностью и базисным параллелепипедом).

Построение базисного параллелепипеда, определение размеров и формы измерительной поверхности, а также измерительного расстояния или радиуса полусферы должно осуществляться в соответствии с указаниями специальных правил испытаний для конкретного типа машины. Для проведения измерений шума, излучаемого однотипными источниками (например, бетоносмесителями, компрессорами и т. д.), рекомендуется использовать одну и ту же форму измерительной поверхности.

А.7.2. Измерительные точки на полусферической измерительной поверхности

А.7.2.1. Общие положения

Измерительные точки лежат на условной полусферической поверхности площадью $S = 2\pi r^2$, огибающей источник и ограничиваемой отражающей плоскостью. Центром полусферы является проекция геометрического центра базисного параллелепипеда на отражающую плоскость. Радиус полусферы (r) по крайней мере вдвое превышает наибольший размер базисного параллелепипеда (l_1 , l_2 или l_3). Радиус полусферы необходимо округлить до ближайшего большего целого значения, предпочтительно из ряда 4—6—8—10... м. То же самое значение радиуса полусферы необходимо использовать при измерениях для всех машин одного и того же типа (если в правилах испытаний нет другого указания). Для больших машин можно определить базисную поверхность как огибающую только основной источник или источники шума, и в результате радиус полусферической измерительной поверхности можно уменьшить. В этом случае следует провести предварительные измерения для одной машины рассматриваемого типа (помимо тех измерений, которые требуется провести в соответствии с п. А 7.3.2) для того, чтобы показать, что расчетное значение уровня звуковой мощности совпадает со значением, определенным с использованием полусферической измерительной поверхности.

В пп А 7.2.2 и А 7.2.3 приводят два возможных варианта размещения измерительных точек на полусферической измерительной поверхности.

В отчете об испытаниях необходимо четко указать, какой из двух вариантов методики был выбран для определения размещения измерительных точек на полусфере.

Примечание. Для источников, которые излучают шум, имеющий широкополосный спектр, оба варианта размещения измерительных точек, по-видимому, должны дать один и тот же результат с погрешностью в пределах заданного диапазона.

А.7.2.2. Вариант А

Координаты 10 измерительных точек, размещенных на поверхности полушеры радиусом r , показаны на черт. 7 и представлены в табл. 1.

Примечания:

1 Верхнее положение (точка № 10) можно исключить по соображениям техники безопасности или, если предварительными исследованиями будет доказано, что исключение верхнего положения не вызывает существенного отклонения расчетного уровня звуковой мощности источника.

2 Для машин с ненаправленным излучением звука и машин, имеющих необычную форму, можно исключить любую измерительную точку из числа показанных на черт. 7, руководствуясь положениями специальных правил испытаний для исследуемой машины.

Таблица 1

Координаты 10 измерительных точек

| Номер точки | $\frac{x}{r}$ | $\frac{y}{r}$ | $\frac{z}{r}$ |
|-------------|---------------|---------------|---------------|
| 1 | —0,99 | 0 | 0,15 |
| 2 | 0,50 | —0,85 | 0,15 |
| 3 | 0,50 | 0,85 | 0,15 |
| 4 | —0,45 | 0,77 | 0,45 |
| 5 | —0,45 | —0,77 | 0,45 |
| 6 | 0,89 | 0 | 0,45 |
| 7 | 0,33 | 0,57 | 0,75 |
| 8 | —0,66 | 0 | 0,75 |
| 9 | 0,33 | —0,57 | 0,75 |
| 10 | 0 | 0 | 1 |

А.7.2.3. Вариант В

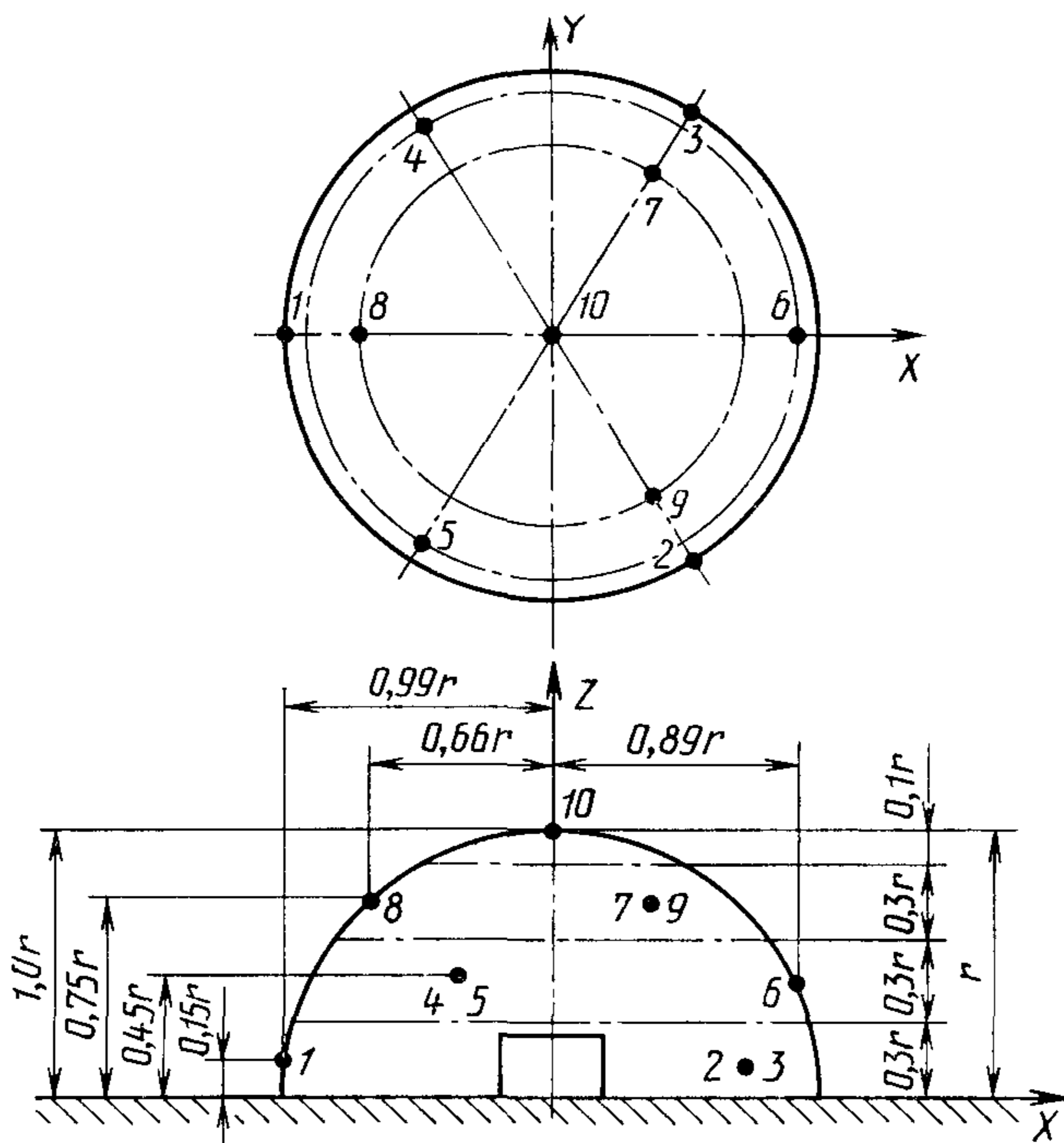
Координаты 12 измерительных точек, размещенных на поверхности полусферы радиуса r , показаны на черт. 8 и представлены в табл. 2.

Примечание. Для машин с ненаправленным излучением звука и для машин, имеющих необычную форму, можно исключить любую измерительную точку из числа показанных на черт. 8, руководствуясь положениями специальных правил испытаний для рассматриваемой машины.

А.7.3. Измерительные точки на измерительной поверхности в форме прямоугольного параллелепипеда

Измерительные точки лежат на измерительной поверхности, т. е. условной поверхности площадью S , огибающей источник, стороны которой параллельны сторонам базисного прямоугольного параллелепипеда и находятся на расстоянии d (измерительное расстояние) от этого параллелепипеда. d предпочтительно выбирать из следующего ряда: 1, 2, 4 м. Основные измерительные точки показаны на черт. 9. Для более крупных машин, помимо девяти основных измерительных точек, необходимо брать дополнительные измерительные точки, показанные на черт. 9. Дополнительные измерительные точки необходимы во всех случаях, когда расстояние между двумя рядом расположенными измерительными точками более чем вдвое превышает измерительное расстояние d (см. примечание 3).

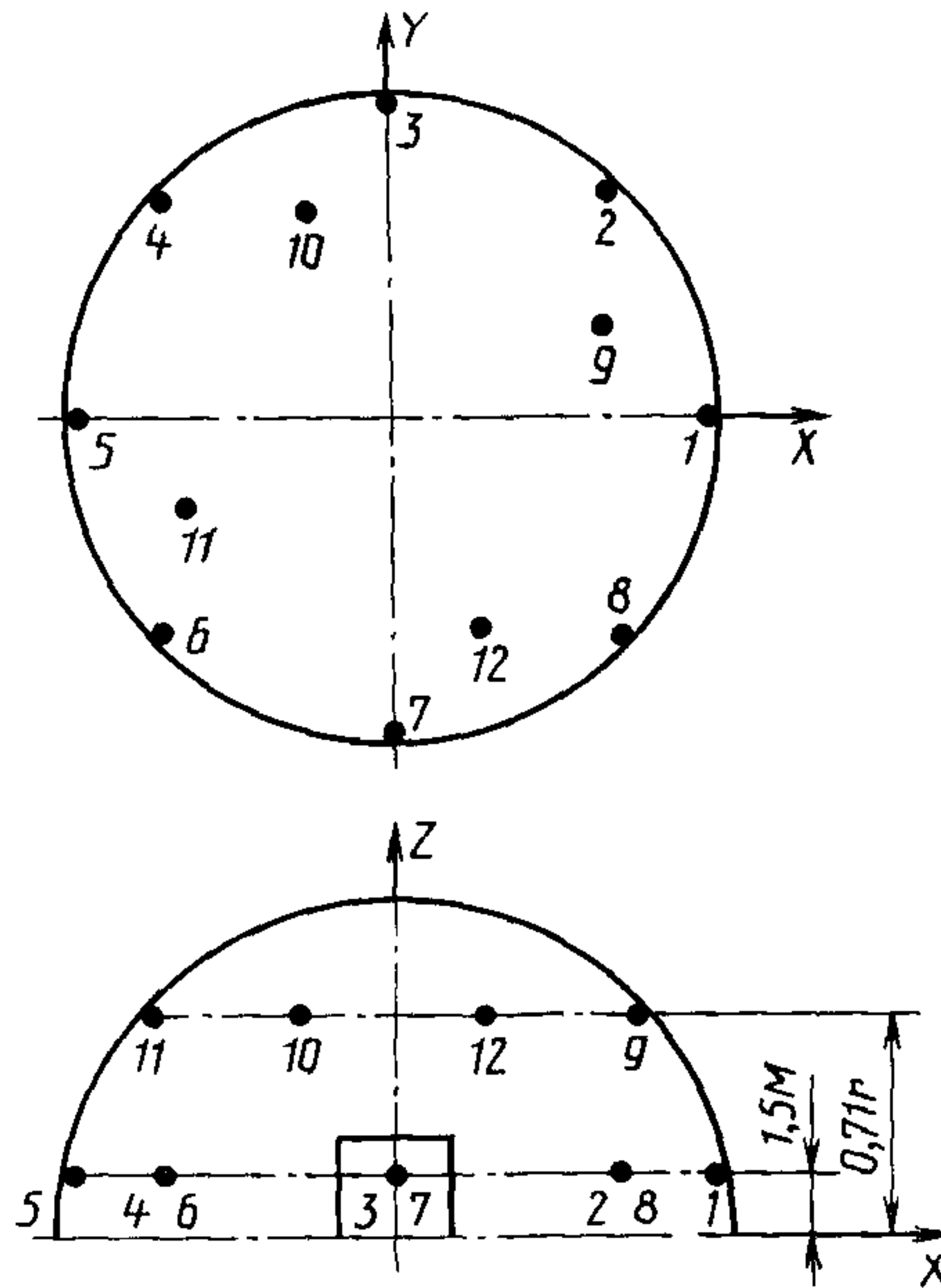
Расположение измерительных точек на
полусфере (вариант А)
(см. п. А.7.2.2)



1—отметки измерительных точек; 2—расстояние по горизонтали от осевой линии системы точек до измерительных точек; 3—радиус полусферы r , 4—высота соответствующих площадок полусферы

Черт. 7

Расположение измерительных
точек на полусфере (вариант В)
(см. п. А.7.2.3)



r —радиус полусферы

Черт. 8

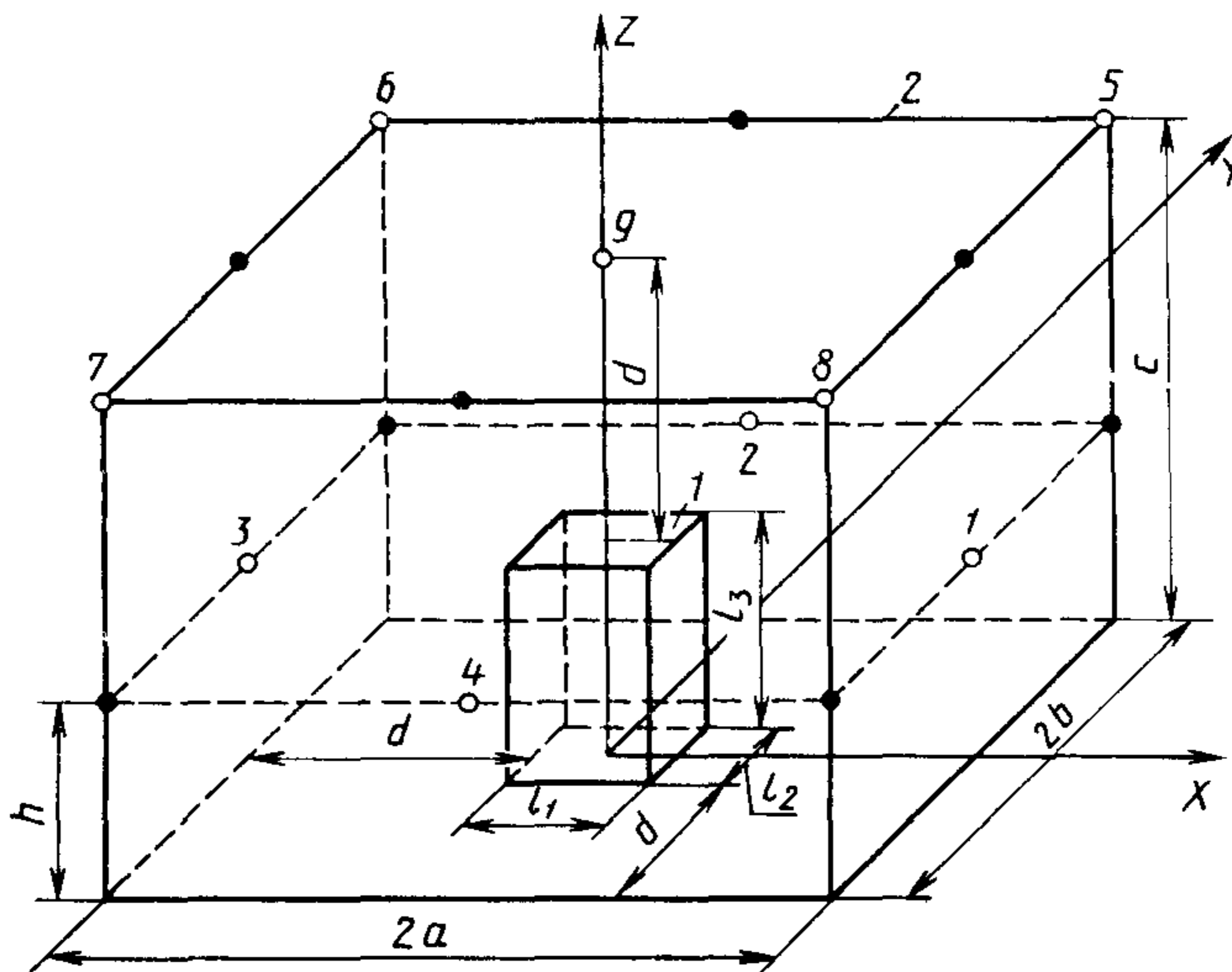
Таблица 2

Координаты 12 измерительных точек

| Номер точки | $\frac{x}{r}$ | $\frac{y}{r}$ | z |
|-------------|---------------|---------------|----------|
| 1 | 1 | 0 | 1,5 м |
| 2 | 0,7 | 0,7 | 1,5 м |
| 3 | 0 | 1 | 1,5 м |
| 4 | -0,7 | 0,7 | 1,5 м |
| 5 | -1 | 0 | 1,5 м |
| 6 | -0,7 | -0,7 | 1,5 м |
| 7 | 0 | -1 | 1,5 м |
| 8 | 0,7 | -0,7 | 1,5 м |
| 9 | 0,65 | 0,27 | 0,71 r |
| 10 | -0,27 | 0,65 | 0,71 r |
| 11 | -0,65 | -0,27 | 0,71 r |
| 12 | 0,27 | -0,65 | 0,71 r |

Высота h четырех нижних основных измерительных точек и высота пяти верхних основных измерительных точек связаны следующей зависимостью: $h = 0,5c = 0,5(l_3 + d)$.

Расположение измерительных точек на
прямоугольном параллелепипеде (см. п. А.7.3)



1—базисный прямоугольный параллелепипед; 2—измерительная поверхность; 3—основные измерительные точки; 4—дополнительные измерительные точки

Черт. 9

Примечания:

1. Верхнее положение можно исключить по соображениям техники безопасности или, если предварительными исследованиями будет доказано, что исключение верхнего положения не вызывает существенного отклонения расчетного уровня звуковой мощности источника.

2. Для машин с ненаправленным излучением звука и машин, имеющих необычную форму, можно исключить любую измерительную точку из числа показанных на черт. 9, руководствуясь положениями специальных правил испытаний для исследуемой машины.

3. Измерения в дополнительных измерительных точках не являются необходимыми, если численное значение разности (в децибелах) самого высокого и самого низкого уровней звукового давления, измеренных в точках, показанных на черт. 9, будет меньше количества измерительных точек.

А.7.4. Выбор измерительной поверхности

Хотя для многих строительных машин целесообразно выбирать полусферическую измерительную поверхность, такой выбор может оказаться не всегда подходящим для весьма больших машин, для тех измерительных площадок, уро-

вень помех на которых относительно высок, и в тех случаях, когда не имеется достаточно большой по размерам отражающей плоскости. В этих условиях может оказаться целесообразным выбрать измерительную поверхность в форме прямоугольного параллелепипеда.

А.7.5. Учет уровня помех

В скорректированные по А уровни звукового давления, зарегистрированные в измерительных точках, необходимо вводить корректировку, учитывающую влияние помех, в соответствии с табл. 3.

Таблица 3

Учет уровня помех при измерении

| дБ | |
|---|--|
| Разность измеренного скорректированного уровня давления при работающем источнике шума и уровня звукового давления только от помех | Величина, которую нужно вычесть из скорректированного уровня звукового давления, измеренного при работающем источнике шума, для получения уровня звукового давления, обусловленного одним лишь источником шума |
| < 6 | Измеренные данные недо- стоверны |
| 6 | 1,0 |
| 7 | 1,0 |
| 8 | 1,0 |
| 9 | 0,5 |
| 10 | 0,5 |
| > 10 | 0,0 |

А.7.6. Измерения при помощи шумомера

Если измерения проводят при помощи шумомера, необходимо пользоваться характеристикой «медленно». Если отклонения стрелки шумомера составляют менее $\pm 3,0$ дБ, шум применительно к настоящему международному стандарту рассматривают как постоянный, а в качестве измеренного уровня принимают среднее значение максимального и минимального уровней, отмеченных в течение периода измерений. Если отклонения стрелки шумомера в течение периода измерений превышают $\pm 3,0$ дБ, то для определения уровня звукового давления на основе принципа энергетического суммирования необходимо осреднение во времени. Методики осреднения во времени приведены в ИСО/Р 1996; для определения уровня звукового давления по его среднеквадратическим значениям можно также пользоваться интегрирующим устройством.

А.7.7. Период измерений

Для шума, изменяющегося во времени, важно указать период измерений и число циклов работы источника, которое имеет место в течение измерений. Как правило, измерения следует проводить в течение не менее трех циклов работы машины. В принципе, суммарное время измерений в каждой измерительной точке должно быть не менее 15 с. Если машина имеет два типичных режима работы, которые характеризуются различными уровнями шума, может оказаться необходимым для каждого режима выбрать свой, отличный от другого, период измерений.

А.7.8. Измерение импульсного шума

Сравнение показаний шумомера, полученных при характеристике «медленно», с соответствующими отсчетами при характеристике «импульс» (см. МЭК 179А) может помочь определить, содержит ли шум значительные импульсные составляющие. Если разность измеренных данных при характеристиках «медленно» и «импульс» составляет не менее 4 дБ, то шум необходимо считать импульсным по характеру. Это сравнение необходимо проводить в одной или нескольких измерительных точках на измерительной поверхности. В случае, если установлен импульсный характер шума, необходимо записать это в отчете об испытаниях в соответствии с п. А.9.4.

А.8. Расчет уровня звукового давления на поверхности и уровня звуковой мощности

А.8.1. Расчет уровня звукового давления на поверхности L_{pA} .

Уровень звукового давления на поверхности L_{pA} необходимо рассчитывать по измеренным значениям скорректированных по А уровней звукового давления L_{pi} (с учетом помех, если это необходимо) в соответствии с п. А.7.5, пользуясь следующей формулой

$$\bar{L}_{pA} = 10 \lg \frac{1}{N} \left[\sum_{i=1}^n 10^{0,1 L_{pi}} \right] - K, \quad (5)$$

где \bar{L}_{pA} — уровень звукового давления на поверхности, дБ. Пороговое значение звукового давления: 20 мкПа;

L_{pi} — скорректированный по А уровень звукового давления, полученный во время i -го измерения, с учетом корректировки на уровень помех, дБ Пороговое значение звукового давления: 20 мкПа;

N — общее количество измерений;

K — поправка на окружающую среду, дБ (см. приложение А1).

Примечания:

1. Если диапазон измерения значений L_{pi} не превышает 5 дБА, можно использовать среднее арифметическое значение. Это среднее значение будет отличаться от значения, подсчитанного по формуле (5), не более чем на 0,7 дБ.

2. В измеренные значения скорректированных по А уровней звукового давления необходимо вводить поправки, учитывающие влияние температуры, влажности, высоты испытательной площадки над уровнем моря и скорости ветра, в соответствии с инструкциями изготовителя средств акустических измерений.

А.8.2 Расчет уровня звуковой мощности

Скорректированный по А уровень звуковой мощности источника L_{WA} необходимо рассчитывать, по формуле

$$L_{WA} = \bar{L}_{pA} + 10 \lg \frac{S}{S_0} - K, \quad (6)$$

где S — площадь измерительной поверхности, м²; S_0 — базисная площадь; $S_0 = 1$ м².

Для полусферической измерительной поверхности

$$S = 2\pi r^2$$

Для измерительной поверхности в форме прямоугольного параллелепипеда

$$S = 4(ab + bc + ac),$$

где

$$a = -\frac{l_1}{2} + d; \quad b = \frac{l_2}{2} + d; \quad c = l_3 + d;$$

l_1, l_2, l_3 — размеры базисного прямоугольного параллелепипеда;
 d — измерительное расстояние.

А.9. РЕГИСТРИРУЕМАЯ ИНФОРМАЦИЯ

При измерениях, которые осуществляют в соответствии с требованиями настоящего международного стандарта, необходимо собирать и записывать следующую информацию (в зависимости от конкретных условий).

А.9.1. Испытываемый источник шума

- а) Описание испытываемого источника шума (включая указание его размеров).
- б) Размеры базисного прямоугольного параллелепипеда.
- с) Режимы работы.
- д) Условия установки и монтажа.
- е) Дата и точное время проведения измерений.

А.9.2. Акустические условия измерения

- а) Описание измерительного пространства (включая рисунок, показывающий расположение источника относительно отражающих предметов и окружающей местности, в т. ч. описание размеров и физических характеристик измерительного пространства).
- б) Акустическая оценка пригодности измерительного пространства в соответствии с приложением А1.
- с) Температура воздуха в градусах Цельсия, барометрическое давление в миллибарах, относительная влажность в процентах, скорость и направление ветра, измеренные на высоте 2 м от поверхности земли.

А.9.3. Средства измерений

- а) Аппаратура, используемая для измерений, включая наименование, тип, серийный номер и указание фирмы-изготовителя.
- б) Методика, используемая для калибровки измерительного тракта в соответствии с п. А.5.4.
- с) Дата и место градуировки акустического калибратора.

А.9.4. Акустические данные

- а) Расположение измерительных точек (при необходимости можно дать рисунок) и измерительное расстояние. Для случая расположения измерительных точек на полусфере необходимо указать, какой из вариантов был выбран (см. п. А.7.2).
- б) Форма и площадь S измерительной поверхности.
- с) Корректированный по А уровень звукового давления в каждой измерительной точке.
- д) Корректированный по А уровень звукового давления помех в каждой измерительной точке и соответствующая поправка (если таковая требуется).
- е) Поправка на окружающую среду K , подсчитанная в соответствии с приложением А1.
- ф) Уровень звукового давления на поверхности \bar{L}_{pA} относительно порогового значения 20 мкПа, дБ.
- г) Корректированный по А расчетный уровень звуковой мощности относительно порогового значения, равного 1 пВт, дБ. Полученные значения необходимо представить в табличной форме или в виде графика с точностью до ближайшего целого децибела.

h) Разность показаний шумомера при характеристиках «медленно» и «импульс», если эта разность составляет не менее 4 дБ.

j) Соображения о субъективном восприятии шума (слышимые дискретные тона, импульсный характер, состав спектра, временные характеристики и т. д.).

к) Показатель направленности, подсчитанный в соответствии с требованиями приложения В1.

А.10. ИНФОРМАЦИЯ, ВКЛЮЧАЕМАЯ В ОТЧЕТ

В отчете должно содержаться заявление о том, что все скорректированные по А уровни звуковой мощности были получены в полном соответствии с методиками настоящего международного стандарта. В отчете должно быть указано, что скорректированные по А уровни звуковой мощности, определенные относительно 1 пВт, приведены в децибелах.

ПРИЛОЖЕНИЕ А1

ИЗМЕРИТЕЛЬНОЕ ПРОСТРАНСТВО

А.1.1. Общие положения

До начала проведения испытаний необходимо проверить условия окружающей среды на измерительной площадке. Необходимо рассмотреть следующие факторы:

- а) свойства отражающей плоскости;
- б) помехи;
- с) атмосферные условия, включая ветер, температуру, относительную влажность и атмосферное давление.

А.1.2 Свойства отражающей плоскости

В идеальном случае измерения следует проводить в измерительном пространстве, которое обеспечивает свободное поле над идеально отражающей плоскостью. В этом пространстве не должно быть никаких отражающих предметов, за исключением отражающей плоскости с установленным на ней источником шума. В настоящем приложении приводится методика определения влияния отклонения от идеальных условий на измерительной площадке. Приводится метод определения поправки на окружающую среду K , учитывающей различия между действительным измерительным пространством и идеальным свободным полем над отражающей плоскостью. Испытание, которое позволяет определить поправку на окружающую среду, проводят при помощи образцового источника шума, удовлетворяющего требованиям ИСО 3741 (приложение В1), градуировка которого проводилась в условиях свободного поля над звукоотражающей плоскостью.

Образцовый источник шума устанавливают в измерительном пространстве приблизительно в том же месте, в котором будет находиться испытываемый источник. Скорректированный по А уровень звуковой мощности образцового источника шума определяют в соответствии с методиками разд. А7 и А8 без учета поправки на окружающую среду (т. е. первоначально принимают $K=0$).

Используют ту же самую измерительную поверхность, что и при измерениях испытываемой машины. Тогда поправку на окружающую среду определяют по формуле

$$K = L_w - L_{w_r},$$

где L_w — расчетный скорректированный по А уровень звуковой мощности, дБ, образцового источника шума, определенный в соответствии с методиками разд. А.7 и А.8. Пороговое значение звуковой мощности: 1 пВт;

L_{w_r} — указанный в паспорте или на специальной пластинке скорректированный по А уровень звуковой мощности образцового источника шума, дБ. Пороговое значение звуковой мощности: 1 пВт.

Для измерительных площадок, отражающие плоскости которых представляют собой акустически твердую ровную поверхность земли, например, асфальтовое или бетонное покрытие, и при отсутствии звукоотражающих препятствий на пути распространения звука, на расстоянии от источника, равном утроенному наибольшему расстоянию от центра источника до нижних измерительных точек, можно допустить, что поправка на окружающую среду K будет не более 0,5 дБ и, следовательно, ею можно пренебречь.

Примечание. Препятствие на пути распространения звука, находящееся вблизи источника, можно рассматривать как звукоотражающее, если его ширина (например, диаметр стойки или несущего элемента) превышает одну десятую расстояния между ним и базисным прямоугольным параллелепипедом.

Во всех случаях отражающая поверхность должна быть больше, чем проекция измерительной поверхности на плоскость земли.

А1.3. Поправка на окружающую среду для отражающих и неотражающих поверхностей

Поправку на окружающую среду K определять не требуется, если поверхность измерительной площадки представляет собой бетонное или непористое асфальтовое покрытие и если в ее звуковом поле нет отражающих предметов. Для прочих измерительных площадок необходимо определять поправку на окружающую среду, позволяющую учесть акустические условия измерений на измерительной площадке, в соответствии с разд. А1.2. Во всех случаях, когда правила испытаний устанавливают обязательное использование частично неотражающей поверхности (например, поверхности земли, покрытой травой), свойства звукопоглощающей поверхности учитывают при помощи поправки на окружающую среду.

Если поправка на окружающую среду, определенная по методике, описываемой в разд. А1.2, будет меньше 2 и больше—1 дБ, то измерительное пространство считают удовлетворительным для проведения измерений в соответствии с требованиями настоящего международного стандарта. Полученное таким образом значение K используют в формуле (5) п. А.8.1.

В некоторых случаях, предусматриваемых специальными правилами испытаний, звукопоглощающую поверхность рассматривают как часть испытываемой машины, и не требуется вводить никакой поправки на окружающую среду. В этом случае измерительное пространство должно быть свободным от отражающих предметов.

А1.4. Учет влияния помех

Скорректированные по А уровни звукового давления, зарегистрированные в измерительных точках на измерительной поверхности при неработающем источнике, должны быть по крайней мере на 6 дБ ниже скорректированного по А уровня звукового давления, измеренного при работающем источнике. Учет влияния скорректированных по А уровней звукового давления помех необходимо проводить в соответствии с табл. 3 п. А.7.5.

А1.5. Метеорологические условия и высота измерительной площадки над уровнем моря

Следует принять меры к тому, чтобы исключить влияние неблагоприятных метеорологических условий (например, температуры, относительной влажности, ветра, атмосферных осадков), а также высоты измерительной площадки над уровнем моря на точность результатов измерений шума. В измеренные данные следует вводить поправки, учитывающие влияние неблагоприятных условий, как это предусматривается примечанием 2 к п. А.8.1.

ПОКАЗАТЕЛЬ НАПРАВЛЕННОСТИ $D1$

В настоящем международном стандарте показатель направленности источника, работающего в свободном поле над отражающей плоскостью, определяют как разность максимального значения скорректированного по А уровня звукового давления, измеренного в одной из измерительных точек и осредненного по энергии значения скорректированных по А уровней звукового давления во всех измерительных точках.

$$D1 = \hat{L}_{pi} - \bar{L}_{pA},$$

где \hat{L}_{pi} — максимальное значение скорректированного по А уровня звукового давления с учетом помех, полученное в измерительных точках, дБ. Пороговое значение звукового давления: 20 мкПа;

\bar{L}_{pA} — уровень звукового давления на поверхности, учитывающий влияние помех, полученный во всех измерительных точках, дБ. Пороговое значение звукового давления: 20 мкПа.

Примечание. Для некоторых целей может оказаться целесообразным рассчитать показатель направленности в определенной плоскости, например, в горизонтальной. Для этого показатель направленности определяют как разность максимального значения скорректированного по А уровня звукового давления, измеренного в одной из измерительных точек в рассматриваемой плоскости и осредненного по энергии значения скорректированных по А уровней звукового давления во всех измерительных точках, расположенных в этой плоскости.

$$D1 = \hat{L}'_{pi} - \bar{L}'_{pA},$$

где \hat{L}'_{pi} — максимальное значение скорректированного по А уровня звукового давления с учетом помех, полученное в измерительных точках, расположенных на рассматриваемой плоскости, дБ. Пороговое значение звукового давления: 20 мкПа;

\bar{L}'_{pA} — осредненный по энергии скорректированный по А уровень звукового давления, учитывающий влияние помех, полученный во всех измерительных точках, лежащих на той же плоскости, дБ. Пороговое значение звукового давления: 20 мкПа.

ЭКСКАВАТОРЫ (с гидравлическим или канатным управлением)

В.1. Определение — по ГОСТ 28764.

В 2. Безопасность работы машины

При испытаниях необходимо соблюдать правила техники безопасности и указания изготовителя по управлению машиной.

В 3. Подготовка машины

Экскаватор должен быть оснащен рабочим оборудованием, которое предусмотрено изготовителем для промышленного выпуска машины (например, обратной лопатой, прямой лопатой, грейфером или драглайном). Двигатель и гидросистемы должны быть прогреты до нормального рабочего состояния, соответствующего преобладающей температуре окружающего воздуха. Регулятор двигателя устанавливают в крайнее положение (максимальные обороты холостого хода). Все рабочие движения должны выполняться с максимальной скоростью, но без срабатывания предохранительных клапанов или удара в механические упоры-ограничители. Экскаватор должен находиться на твердой звукоотражающей плоскости по п. 5.3.2.

В.4. Работа машины

В.4.1. Основной цикл машины

Машина, установленная по п. 6.3.2 и черт. 6, выполняет динамический цикл без перемещения материала (см. пп. А.4.2—А.4.5), совершая три поворота на 90° в левую (относительно оператора) сторону и обратно.

Каждый поворот выполняет по оси X до оси Y и обратно до оси X. Один цикл состоит из трех выполняемых подряд без перерыва поворотов влево и обратно, при этом переднее оборудование выполняет всю последовательность операций в течение каждого поворота на 90° и обратно.

В 4.2. Оборудование обратной лопаты

Динамический цикл имитирует рытье траншеи с отсыпкой материала в прилегающей зоне. В начале цикла стрела и рукоять должны находиться в таком положении, чтобы ковш был выдвинут на 75% максимального вылета и поднят на высоту 0,5 м над уровнем опоры. Режущая кромка ковша, повернутого вперед от рукояти, должна быть наклонена под углом 60° к поверхности испытательной площадки.

Сначала выполняют подъем стрелы с одновременным перемещением рукояти при сохранении неизменной высоты ковша над уровнем площадки (0,5 м) до момента, пока стрела с рукоятью не пройдет 50% своей траектории. Затем ковш поворачивают к рукояти. После этого имитируют перенос ковша через бровку траншеи, для чего ковш поднимают на достаточную высоту (30% максимальной высоты подъема) при продолжающемся повороте рукояти. Далее вращают поворотную часть экскаватора на 90° влево относительно оператора, одновременно поднимают стрелу и поворачивают рукоять до тех пор, пока ковш не займет положение, соответствующее 60% максимальной высоты подъема стрелы. Перемещение рукояти продолжают до тех пор, пока она не пройдет 75% своего хода. После этого ковш поворачивают от рукояти до момента, когда режущая кромка займет вертикальное положение. Далее выполняют обратное вращение поворотной части экскаватора в исходную позицию с одновременным опусканием стрелы и поворотом ковша.

Указанную последовательность операций проводят еще два раза, чтобы получить один динамический цикл.

Примечание. Весь этот цикл проводят трижды, чтобы выполнить требование п. 7.2

В.4.3. Оборудование прямой лопаты

Рабочий цикл имитирует разработку высокого забоя. В начале цикла ковш должен находиться на высоте 0,5 м над уровнем испытательной площадки в положении, при котором рукоять повернута на 75% своего хода, а режущая кромка ковша параллельна поверхности площадки.

Сначала ковш выдвигают вперед на 75% хода, с сохранением первоначальной ориентации ковша в пространстве. Затем ковш поворачивают в сторону рукояти и поднимают его в положение, соответствующее 50% максимальной высоты подъема и 75%-ному повороту рукояти. Выполняют вращение поворотной части на 90° влево от оператора и в конце поворота включают механизм разгрузки ковша. Далее выполняют обратное вращение поворотной части в исходную позицию с установкой ковша на высоте 0,5 м над площадкой при повороте рукояти на 75% хода.

Указанную последовательность операций проводят еще два раза, чтобы получить один динамический цикл.

Примечание. Весь этот цикл проводят трижды, чтобы выполнить требование п. 7.2

В.4.4. Грейферное оборудование

Рабочий цикл имитирует разработку котлована. В начале цикла раскрытый грейфер должен находиться на высоте 0,5 м над уровнем испытательной площадки.

Первой ориентацией является замыкание челюстей грейфера, после чего его поднимают до половины максимальной высоты. Выполняют вращение поворотной части машины на 90° влево от оператора. Открывают челюсти грейфера. Выполняют обратное вращение поворотной части с одновременным опусканием грейфера в исходное положение.

Указанную последовательность операций проводят еще два раза, чтобы получить один динамический цикл.

Примечание. Весь этот цикл проводят трижды, чтобы выполнить требования п. 7.2

В.4.5. Оборудование драглайна

Рабочий цикл имитирует послойную разработку траншеи с отсыпкой материала в прилегающей зоне. В течение всего цикла стрела должна иметь угол наклона 40°. Ковш должен вертикально свисать с конца стрелы на высоте 0,5 м над уровнем испытательной площадки, не касаясь ее цепями.

Первой операцией является подтягивание ковша как можно ближе к машине с удержанием его на высоте 0,5 м над площадкой. Подтянув ковш, выполняют вращение поворотной части машины на 90° влево от оператора. Одновременно ковш поднимают до 75% максимальной высоты и приводят его в положение, соответствующее максимальному вылету с грузом. Далее выполняют обратное вращение машины, совмещенное с разгрузкой ковша и его вращением в исходное положение.

Указанную последовательность операций проводят еще два раза, чтобы получить один динамический цикл.

Примечание. Весь цикл проводят трижды, чтобы выполнить требование п. 7.2.

ТРАКТОРЫ С БУЛЬДОЗЕРНЫМ ОБОРУДОВАНИЕМ

С.1. Определение — по ГОСТ 28764.

С.2. Безопасность работы машины

При испытаниях необходимо соблюдать все принятые правила техники безопасности и указания изготовителя по управлению машиной.

Сигнальные устройства (например, звуковой сигнал, применяемый при движении передним ходом, и сирену заднего хода) во время этих испытаний не включают.

С.3. Подготовка машины

Трактор должен быть оборудован бульдозерным отвалом, который предусмотрен изготовителем для промышленного выпуска машины. Двигатель и гидросистемы должны быть прогреты до нормального рабочего состояния, соответствующего преобладающей температуре окружающего воздуха.

С.4. Работа машины**С.4.1. Режим передвижения своим ходом**

Полоса движения машины должна соответствовать черт. 6 и требованиям п. 6.3.1. Для снабжения бульдозерным оборудованием машин с гусеничной ходовой частью или стальными колесами полоса движения должна иметь песчаное покрытие; пневмоколесные машины должны передвигаться по твердой звукоотражающей плоскости (см. п. 5.3).

В процессе передвижения машины бульдозерный отвал должен находиться в нижнем транспортном положении на высоте $(0,3 \pm 0,05)$ м над полосой движения. Машину ведут передним или задним ходом с постоянной скоростью, при максимальной частоте вращения вала двигателя, ограниченной регулятором (максимальные обороты холостого хода). Скорость переднего хода должна составлять около 4 км/ч (но не более) для машин с гусеничной ходовой частью или со стальными колесами и около 8 км/ч (но не более) — для пневмоколесных машин. При передвижении задним ходом используют необходимую передачу трансмиссии, вне зависимости от скорости. Для большинства машин это первые передачи переднего и заднего ходов. Для машин с объемной гидропередачей хода допускается диапазон скоростей от 3,5 до 4 км/ч (гусеничная ходовая часть или стальные колеса) и от 7 до 8 км/ч (пневмоколесная ходовая часть), в связи со сложностью точной установки органов управления трансмиссией в соответствующие заданным скоростям положения.

Таким образом, машина безостановочно пересекает измерительную полусферу в прямом и обратном направлениях без перемещения отвала. В случае, если скорость движения на низшей передаче превышает указанное значение, должна использоваться максимальная, ограниченная регулятором, частота вращения вала двигателя (максимальные обороты холостого хода). Для машин с объемной гидропередачей хода при работе двигателя с максимальной, ограниченной регулятором, частотой вращения коленчатого вала (максимальные обороты холостого хода) орган управления скоростью должен быть установлен в положение, соответствующее вышеуказанным скоростям передвижения. Уровень звука измеряют только в период, когда средняя точка машины находится на полосе движения между пунктами А и В (см. черт. 6).

Примечания:

1. При прохождении машиной мерного участка оператор должен выполнять

коррекцию курса с тем, чтобы траектория машины не отклонялась от оси мерного участка.

2. В соответствии с требованиями п. 7.2 следует выполнять три отдельных цикла передвижения передним и задним ходом.

С.4.2. Расчет для комбинированного цикла передвижения передним и задним ходом

При передвижении передним и задним ходом машина работает в разных режимах, поэтому и уровень звука нужно измерять для каждого направления передвижения в отдельности. Эквивалентный уровень звука $A L_{pAeqT}$ (в децибелах) для комбинированного цикла передвижения бульдозера вычисляют по формуле

$$L_{pAeqT} = 10 \lg \frac{1}{T_1 + T_2} [(T_1 \cdot 10^{0,1L_{pAeq1}}) + (T_2 \cdot 10^{0,1L_{pAeq2}})],$$

где T_1 — интервал времени, в течение которого машина идет по полосе движения передним ходом;

T_2 — интервал времени, в течение которого машина идет по полосе движения задним ходом;

L_{pAeq1} и L_{pAeq2} — значения эквивалентного уровня звука, определяемые за периоды времени T_1 и T_2 .

ПРИЛОЖЕНИЕ D

Обязательное

ПОГРУЗЧИКИ

D.1. Определение — по ГОСТ 28764.

D.2. Безопасность работы машины

При испытаниях необходимо соблюдать все принятые правила техники безопасности и указания изготовителя по управлению машиной.

Сигнальные устройства (например, звуковой сигнал, применяемый при движении передним ходом, и сирену заднего хода) во время этих испытаний не включают.

D.3. Подготовка машины

Погрузчик должен быть оборудован ковшем, который предусмотрен изготовителем для промышленного выпуска машины. Двигатель и гидросистемы должны быть прогреты до нормального рабочего состояния, соответствующего преобладающей температуре окружающего воздуха.

Все рабочие движения оборудования должны выполняться с максимальной скоростью, но без срабатывания предохранительных клапанов или удара в механические упоры-ограничители.

D.4. Работа машины

D.4.1. Режим передвижения своим ходом

Полоса движения машины должна соответствовать черт. 6 и требованиям

п. 6.3.1. Для гусеничных погрузчиков полоса должна иметь песчаное покрытие, колесные машины должны передвигаться по твердой звукоотражающей плоскости (см. п. 5.3).

В процессе передвижения машины ее порожний ковш должен находиться в нижнем транспортном положении на высоте $(0,3 \pm 0,05)$ м над полосой движения. Машину ведут передним или задним ходом с постоянной скоростью, при максимальной частоте вращения вала двигателя, ограниченной регулятором (максимальные обороты холостого хода). Скорость переднего хода должна быть для гусеничных машин около 4 км/ч (но не более), для колесных машин — около 8 км/ч (но не более). При передвижении задним ходом используют соответствующую передачу трансмиссии, вне зависимости от скорости. Для большинства машин это первые передачи переднего и заднего ходов. Для машин с объемной гидropередачей хода допускается использовать диапазон скоростей от 3,5 до 4 км/ч (гусеничная ходовая часть) и от 7 до 8 км/ч (колесная ходовая часть) в связи со сложностью точной установки органов управления трансмиссией в соответствующие заданным скоростям положения.

Таким образом, машина безостановочно перескакает измерительную полусферу в прямом и обратном направлениях без перемещения ковша. В случае, если скорость движения на низшей передаче превышает указанное значение, должна использоваться максимальная ограниченная регулятором частота вращения вала двигателя (максимальные обороты холостого хода). Для машин с объемной гидropередачей при работе двигателя с максимальной ограниченной регулятором частотой вращения коленчатого вала (максимальные обороты холостого хода) орган управления скоростью должен быть установлен в положение, соответствующее вышеуказанным скоростям передвижения. Уровень звука измеряют только в период, когда средняя точка машины находится на полосе движения между точками А и В (см. черт. 6).

Примечания:

1. При прохождении машиной мерного участка оператор должен выполнять коррекцию курса с тем, чтобы траектория движения машины не отклонялась от оси участка.

2. В соответствии с требованиями п 7.2 следует выполнить три отдельных цикла передвижения передним и задним ходом.

Д.4.2. Расчеты для комбинированного цикла передвижения передним и задним ходом

Поскольку при передвижении передним и задним ходом машина работает в разных режимах, то и время, и уровень звука нужно измерять для каждого направления передвижения в отдельности. Эквивалентный уровень звука A_{pAeq3} в децибелах для комбинированного цикла передвижения погрузчика вычисляют по формуле

$$L_{pAeq3} = 10 \lg \frac{1}{T_1 + T_2} [(T_1 \cdot 10^{0,1L_{pAeq1}}) + (T_2 \cdot 10^{0,1L_{pAeq2}})],$$

где T_1 — интервал времени, в течение которого машина идет по полосе движения передним ходом;

T_2 — интервал времени, в течение которого машина идет по полосе движения задним ходом;

L_{pAeq1} и L_{pAeq2} — значения эквивалентного уровня звука, полученные за периоды времени T_1 и T_2 .

Д.4.3. Режим выполнения цикла нагружения гидросистемы рабочего оборудования при стационарном положении машины

Второй режим работы машины, включенный в состав данных испытаний, требует установки машины в положение, при котором ее средняя точка совпадает с центром измерительной полусферы С (черт 6), и соблюдения порядка испытаний, изложенного ниже.

Двигатель должен работать с максимальной ограниченной регулятором частотой вращения вала (максимальные обороты холостого хода). Орган управления трансмиссией должен быть установлен в нейтральное положение. Ковш троекратно поднимают из транспортного положения до 75% высоты подъема и затем опускают в транспортное положение. Такую последовательность считают за один цикл нагружения гидравлического оборудования при стационарном положении машины.

Примечание Весь цикл проводят три раза, чтобы выполнить требования п. 7.2.

D.4.4. Расчет для комбинированного цикла передвижения машины своим ходом и нагружения гидросистемы оборудования при стационарном положении машины

Чтобы вычислить эквивалентный уровень звука $A L_{pAeqT}$ в децибелах для общего цикла погрузчика, используют уравнение

$$L_{pAeqT} = 10 \lg [0,5 \cdot 10^{0,1L_{pAeq3}} + 0,5 \cdot 10^{0,1L_{pAeq4}}], \quad (6)$$

где L_{pAeq3} — значение, полученное для режима передвижения машины своим ходом;

L_{pAeq4} — значение, полученное для режима нагружения гидросистемы погрузочного оборудования при стационарном положении машины.

ПРИЛОЖЕНИЕ Е

Обязательное

ОБРАТНЫЕ ЛОПАТЫ-ПОГРУЗЧИКИ

Е.1. Определение — по ГОСТ 28764.

Е.2. Безопасность работы машины

При испытаниях необходимо соблюдать все принятые правила техники безопасности и указания изготовителя по управлению машиной.

Сигнальные устройства (например, звуковой сигнал, применяемый при движении передним ходом, и сирену заднего хода) во время этих испытаний не включают.

Е.3. Подготовка машины

Машина должна быть оборудована обратной лопатой и погрузочным ковшом в том варианте, который предусмотрен изготовителем для промышленного выпуска. Двигатель и гидросистемы должны быть прогреты до нормального рабочего состояния, соответствующего преобладающей температуре окружающего воздуха.

Для работы обратной лопатой регулятор двигателя устанавливают в крайнее положение (максимальные обороты холостого хода) или в положение, указанное изготовителем. Все рабочие движения оборудования должны выполняться с максимальной скоростью, но без срабатывания предохранительных клапанов или удара в механические упоры-ограничители.

Е.4. Работа машины

Е.4.1. Покрытие испытательной площадки

Испытания обратных лопат-погрузчиков во всех режимах должны проводиться на твердой звукоотражающей плоскости по п. 5.3.2.

Е.4.2. Работа в режиме обратной лопаты

Испытание машины в режиме обратной лопаты выполняют в соответствии с требованиями пп. А.4.1 и А.4.2, только вместо вращения на 90° оборудование поворачивают в плане на 45°.

Е.4.3. Работа в режиме погрузчика

Испытание машины в режиме погрузчика выполняют в соответствии с требованиями п. С.4, при этом ковш обратной лопаты должен находиться в транспортном положении.

Е.4.4. Расчеты для комбинированного цикла работы машины в режиме обратной лопаты и погрузчика

Чтобы вычислить эквивалентный уровень звука $A L_{pAeqT}$ (в децибелах) для общего цикла обратной лопаты-погрузчика, используют следующее уравнение

$$L_{pAeqT} = 10 \lg [0,8 \cdot 10^{0,1L_{pAeqbackhol}} + 0,2 \cdot 10^{0,1L_{pAeq loader}}],$$

где $L_{pAeq backhol}$ — значение, полученное при испытаниях в режиме обратной лопаты;

$L_{pAeq loader}$ — значение, полученное при испытаниях в режиме погрузчика.

ИНФОРМАЦИОННЫЕ ДАННЫЕ

1. РАЗРАБОТАН И ВНЕСЕН Министерством тяжелого машиностроения СССР

РАЗРАБОТЧИКИ

А. Я. Ландсман, И. А. Бутрин, И. М. Гурбанов, В. С. Калинин, В. И. Поварков

2. УТВЕРЖДЕН И ВВЕДЕН В ДЕЙСТВИЕ Постановлением Государственного комитета СССР по управлению качеством продукции и стандартам от 18.04.91 № 527

Настоящий стандарт подготовлен методом прямого применения международного стандарта ИСО 6395—88 «Акустика. Измерение внешнего шума, производимого землеройными машинами. Условия динамических испытаний» и полностью ему соответствует

3. ССЫЛОЧНЫЕ НОРМАТИВНО-ТЕХНИЧЕСКИЕ ДОКУМЕНТЫ

| Обозначение НТД, на который дана ссылка | Номер раздела, пункта, приложения |
|---|-----------------------------------|
| ГОСТ 14846—81 | 10 |
| ГОСТ 17168—82 | 4 |
| ГОСТ 17187—81 | 4, 7.1 |
| ГОСТ 28764—90 | Приложения В, С, D, E |
| ИСО/Р 1996—87 | Приложение А |
| ИСО 2204—79 | » |
| ИСО 3741—88 | » |
| МЭК 179—73 | » |
| МЭК 179А—73 | » |

Редактор *В. П. Огурцов*
Технический редактор *В. Н. Малькова*
Корректор *И. Л. Асауленко*

Сдано в наб 27.05.91 Подп к печ. 03 10.91 2,25 усл п. л. 2,38 усл. кр.-отт. 2,54 уч.-изд. л.
Тираж 4000 экз. Цена 1 руб.

Ордена «Знак Почета» Издательство стандартов, 123557, Москва, ГСП, Новопресненский пер., 3
Тип. «Московский печатник». Москва, Лялин пер., 6. Зак. 386