



**ГОСУДАРСТВЕННЫЙ СТАНДАРТ
СОЮЗА ССР**

**ПРИБОРЫ ДЛЯ ИЗМЕРЕНИЯ
КОЭФФИЦИЕНТОВ ДЕТОНАЦИИ,
КОЛЕБАНИЯ СКОРОСТИ, ПАРАЗИТНОЙ
АМПЛИТУДНОЙ МОДУЛЯЦИИ И
ДРЕЙФА СКОРОСТИ АППАРАТУРЫ
ДЛЯ ЗАПИСИ И ВОСПРОИЗВЕДЕНИЯ
ЗВУКА**

ТЕХНИЧЕСКИЕ ТРЕБОВАНИЯ. МЕТОДЫ ИСПЫТАНИЙ

ГОСТ 11948—78

Издание официальное

**ГОСУДАРСТВЕННЫЙ КОМИТЕТ СССР ПО СТАНДАРТАМ
Москва**

Цена 5 коп.

Редактор *Н. Б. Жуковская*
Технический редактор *О. Н. Никитина*
Корректор *С. М. Гофман*

Сдано в наб 11 04 78 Подп в печ 29 08 78 10 п л 0 83 уч изд л Тир 6000 Цена 5 коп.

Ордена «Знак Почета» Издательство стандартов Москва, Д-557, Новопресненский пер., 3
Тип. «Московский печатник». Москва, Лялин пер., 6. Зак 698

**ПРИБОРЫ ДЛЯ ИЗМЕРЕНИЯ КОЭФФИЦИЕНТОВ
ДЕТОНАЦИИ, КОЛЕБАНИЯ СКОРОСТИ, ПАРАЗИТНОЙ
АМПЛИТУДНОЙ МОДУЛЯЦИИ И ДРЕЙФА СКОРОСТИ
АППАРАТУРЫ ДЛЯ ЗАПИСИ И ВОСПРОИЗВЕДЕНИЯ
ЗВУКА**

**ГОСТ
11948—78**

Технические требования. Методы испытаний

Devices for measurement of detonation velocity
oscillation and parasitic amplitude modulation factors for
sound recording and reproduction apparatus
Technical requirements Test methods

**Взамен
ГОСТ 11948—66**

**Постановлением Государственного комитета стандартов Совета Министров СССР
от 30 марта 1978 г. № 898 срок действия установлен**

**с 01.07 1979 г.
до 01.07 1984 г.**

Несоблюдение стандарта преследуется по закону

Настоящий стандарт распространяется на приборы для измерения коэффициентов детонации, колебания скорости движения носителя записи, паразитной амплитудной модуляции и дрейфа скорости движения носителя записи (далее — детонометры) аппаратуры для записи и воспроизведения звука.

Стандарт соответствует Публикации МЭК 386 в части динамической характеристики и формы частотной характеристики

1. ТЕХНИЧЕСКИЕ ТРЕБОВАНИЯ

1.1 Детонометры должны изготавливаться в соответствии с требованиями настоящего стандарта по чертежам и нормативно-технической документации.

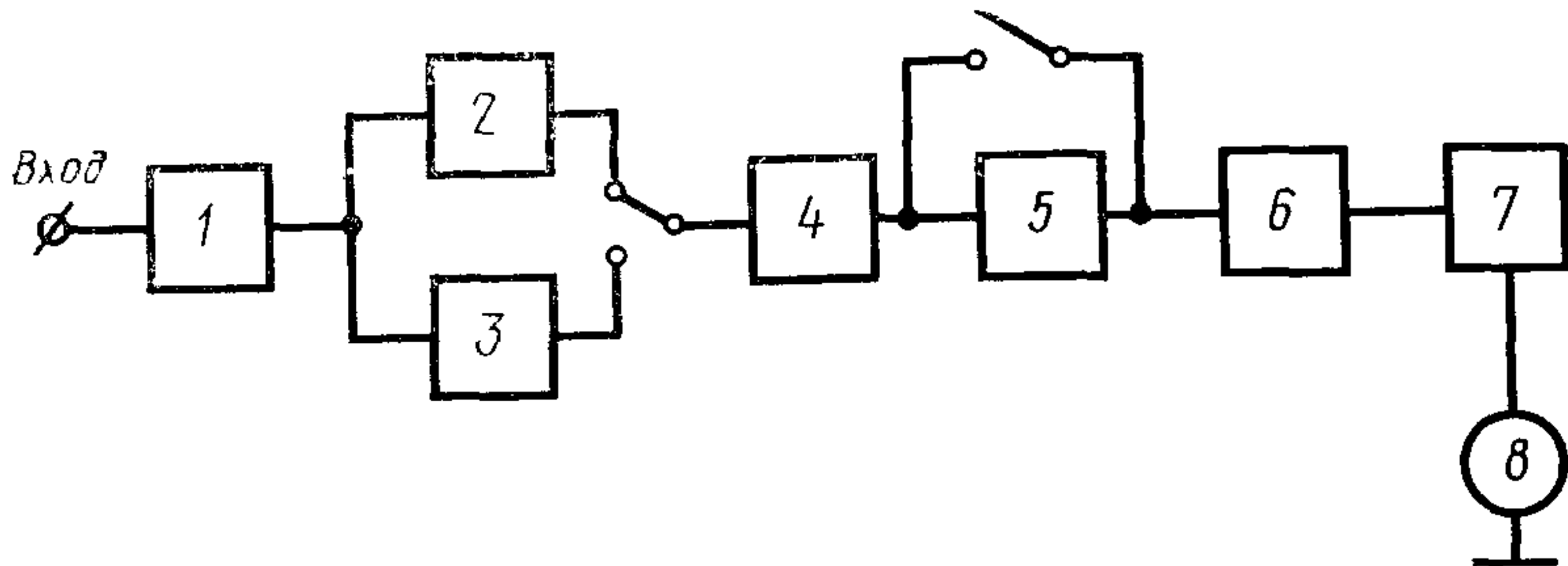
Детонометры должны выпускаться трех групп в зависимости от их назначения согласно обязательному приложению 1.

1.2 Преобразование измерительного сигнала детонометром должно соответствовать схеме, указанной на черт. 1.

Схема определяет лишь принцип преобразования измерительного сигнала детонометром и не препятствует введению дополнительных устройств для повышения удобства (например встроенного генератора частотой 3150 Гц) или расширения возможностей измерений (например для спектрального анализа колебаний ско-

рости), изменению порядка расположения устройств, установлению соединителей для присоединения внешней аппаратуры, а также исключению устройств (например амплитудного демодулятора).

Схема преобразования измерительного сигнала детонометром



1—входное устройство (содержащее входной аттенюатор, предварительный усилитель или амплитудный ограничитель); 2—частотный демодулятор; 3—амплитудный демодулятор; 4—фильтр нижних частот для выделения полезного выходного напряжения частотного или амплитудного демодулятора; 5—взвешивающий фильтр детонации (включается только при измерении коэффициента детонации); 6—измерительный усилитель, 7—измерительная цепь, представляющая собой однофазный выпрямитель по мостовой схеме удвоения напряжения; 8—стрелочный индикатор для отсчета измеренных величин

Черт. 1

1.3. Устройства, входящие в состав детонометра, должны быть сфазированы так, чтобы при любом положении органов управления положительному приращению частоты или амплитуды входного сигнала детонометра соответствовала положительная полуволна напряжения на выходе измерительного усилителя 6, а отрицательному — отрицательная.

1.4. По механическим, климатическим и другим требованиям детонометр должен соответствовать ГОСТ 22261—76, 2-я группа.

1.5. Модуль полного входного сопротивления детонометра должен быть не менее 300 кОм.

1.6. Допустимые пределы входного напряжения детонометра — от 100 мВ до 30 В.

1.7. Шкала детонометра должна быть отградуирована в процентах.

1.8. Отсчет показания детонометра при любом из видов измерений делают по максимальному отклонению стрелки, исключая случайные выбросы не чаще одного раза в 10 с.

1.9. Погрешность детонометра, выраженная в процентах, от конечного значения рабочей части шкалы, при измерении коэффициентов детонации, колебания скорости, паразитной амплитудной модуляции и дрейфа скорости не должна быть более $\pm 10\%$ при:

атмосферном давлении 100 ± 4 кПа (750 ± 30 мм рт. ст.);
 температуре окружающего воздуха $20 \pm 5^\circ\text{C}$;
 относительной влажности воздуха $65 \pm 15\%$;
 частоте переменного тока сети питания $50 \pm 0,5$ Гц;
 отклонении питающего напряжения от номинального значения
 не более $\pm 2\%$;

напряжении измерительного сигнала 1 В (эфф. значение);
 уровне помех в измерительном сигнале не более минус 40 дБ.

1.10. Погрешность детнометра, выраженная в процентах от конечного значения рабочей части шкалы, не должна быть более $\pm 15\%$ при воздействии каждого из следующих факторов в отдельности:

а) изменении напряжения сети питания на $\pm 10\%$ номинального значения;

б) наличии в измерительном сигнале фона с частотами до 150 Гц с амплитудой до 20% амплитуды измерительного сигнала;

в) наличии амплитудной модуляции измерительного сигнала прямоугольными импульсами частотой 4 Гц при коэффициенте модуляции до 30% ;

г) изменении напряжения измерительного сигнала в пределах рабочего диапазона;

д) изменении частоты измерительного сигнала на $\pm 10\%$ номинального значения.

1.11. Требования к детнометрам в режиме измерения коэффициента детонации

1.11.1. Номинальное значение частоты измерительного сигнала 3150 Гц. Отклонение частоты от номинального значения не должно превышать $\pm 10\%$. Форма измерительного сигнала — синусоидальная или прямоугольная.

1.11.2. Частотная характеристика детнометра, т. е. зависимость относительной чувствительности от частоты модулирующего сигнала при постоянстве девиации частоты входного сигнала детнометра, а также допускаемые отклонения от частотной характеристики должны соответствовать табл. 1 и черт. 2.

Таблица 1

Частота модулирующего сигнала, Гц	Относительная чувствительность детнометра, дБ		Частота модулирующего сигнала, Гц	Относительная чувствительность детнометра, дБ	
	ном.	доп. откл.		ном.	доп. откл.
0,2	-30,4	+8,0 -3,5	0,4	-15,0	+3,0 -2,5
0,315	-19,7	+5,0 -3,0	0,63 0,8	- 8,4 - 6,0	$\pm 1,5$ $\pm 1,5$

Продолжение

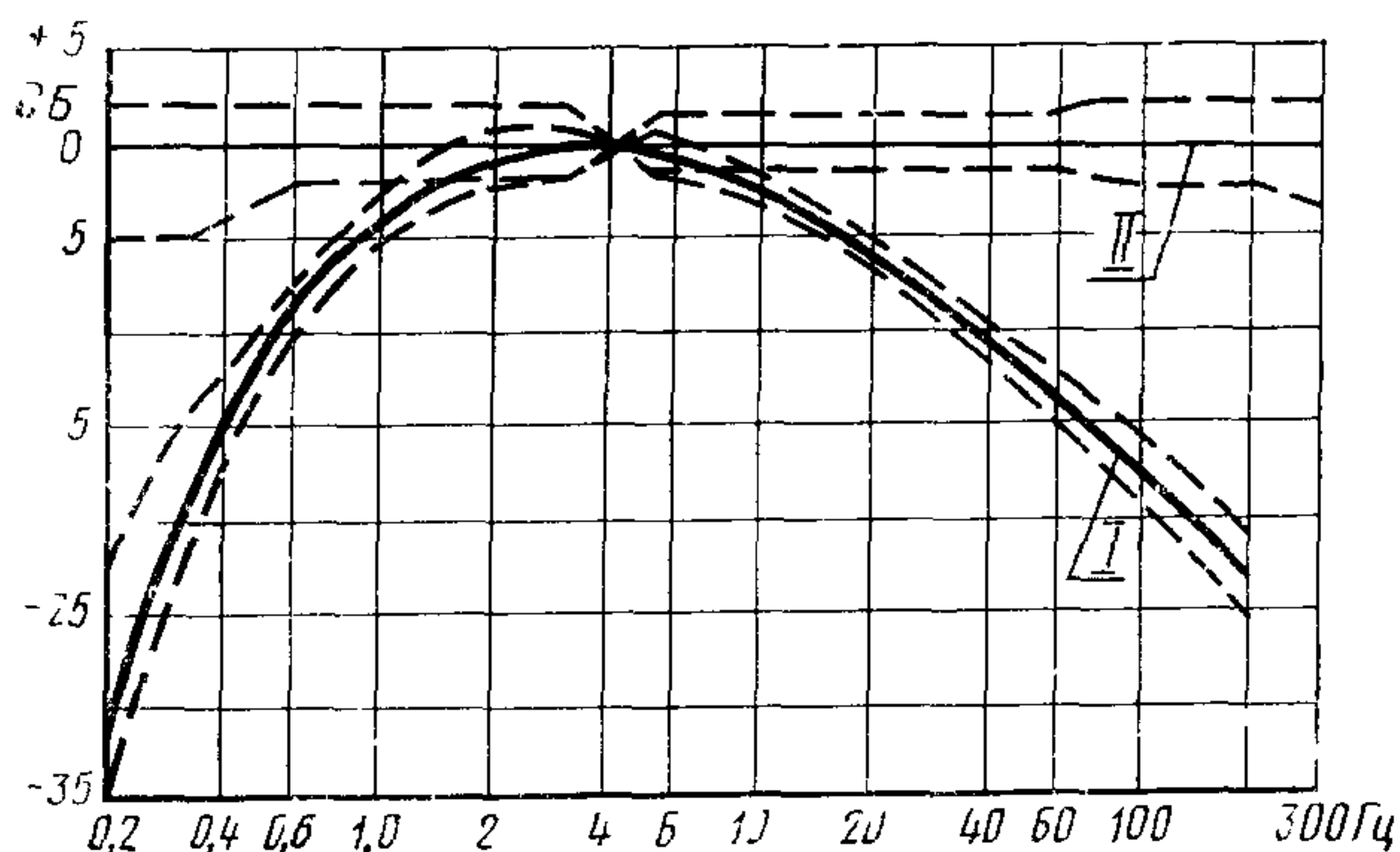
Частота модулирующего сигнала, Гц	Относительная чувствительность детонметра, дБ		Частота модулирующего сигнала, Гц	Относительная чувствительность детонметра, дБ	
	ном	доп откл		ном	доп. откл
1,0	-4,2	±1,5	20,0	-5,9	±1,0
1,6	-1,8	±1,5	40,0	-10,4	±1,0
2,0	-0,9	±1,5	63,0	-14,2	±1,5
4,0	0	0	100,0	-17,3	±2,0
6,3	-0,9	±1,0	200,0	-23,0	±2,0
10,0	-2,1	±1,0			

Крутизна спада частотной характеристики на частотах выше 200 Гц не должна быть менее 6 дБ на октаву.

1 11.3. Динамическая характеристика детонметра должна обеспечивать выполнение следующих требований:

а) при частотной модуляции измерительного сигнала однополярными прямоугольными импульсами с частотой повторения 1 Гц и амплитудой, равной размаху синусоидального модулирующего сигнала частотой 4 Гц, при котором показания прибора условно принимают за 100%, зависимость показаний прибора от длительности импульсов должна соответствовать табл. 2;

Частотные характеристики детонметра



I—для измерения коэффициента детонации, II—для измерения коэффициентов колебания скорости и паразитной амплитудной модуляции

Таблица 2

Длительность импульсов, мс	10	30	60	100
Показание детонометра, %	21 ± 3	62 ± 6	90 ± 6	100 ± 4

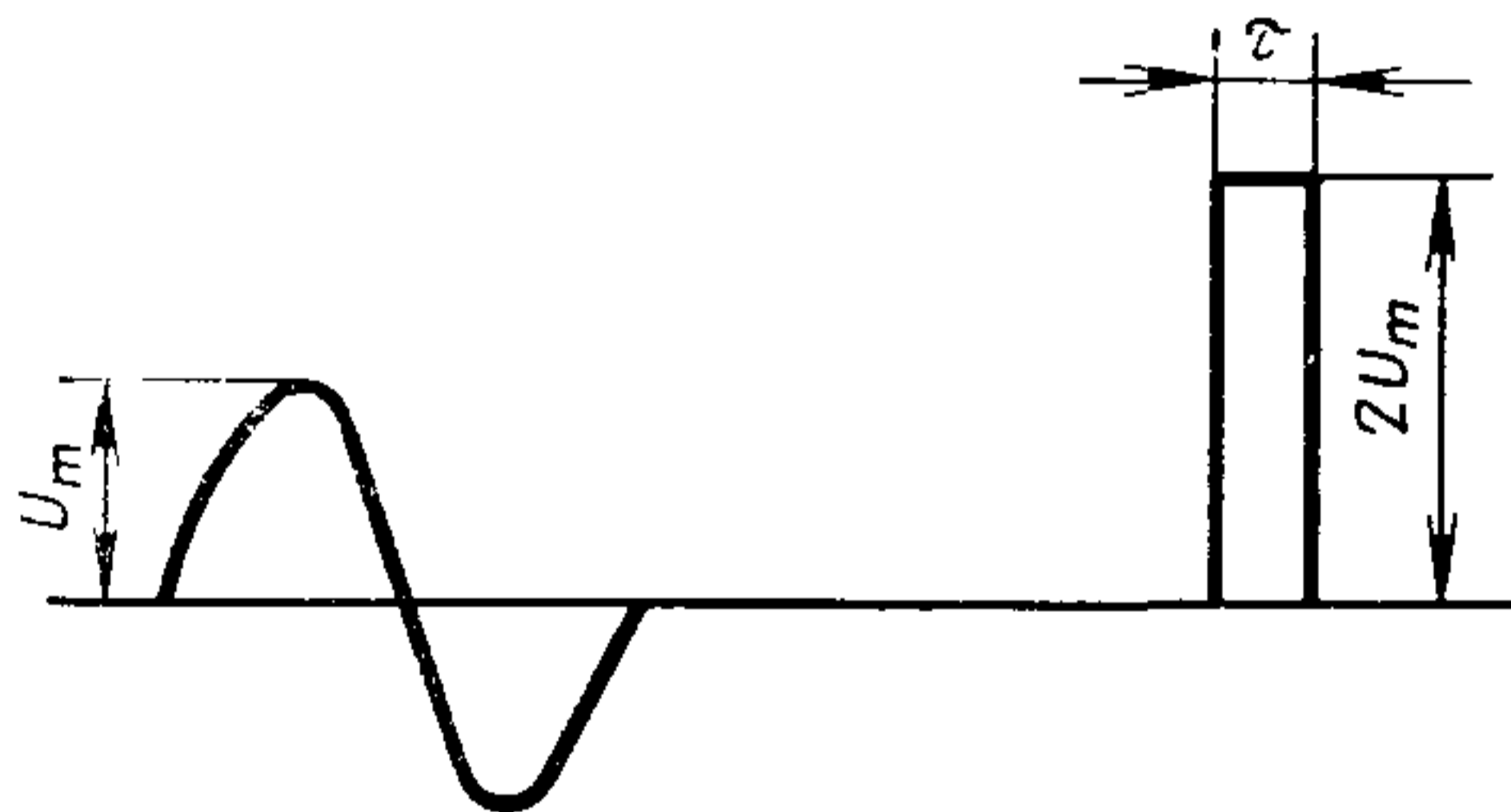
б) при измерении по подпункту а с длительностью импульсов 100 мс показания детонометра в промежутках между импульсами должны уменьшаться до $40 \pm 4\%$ максимального значения.

Измерения должны выполняться на одном пределе измерений.

1.11.4. Показания детонометра должны соответствовать амплитуде колебания частоты измерительного сигнала при синусоидальной частотной модуляции и при частоте модуляции 4 Гц, выраженной в процентах по ее отношению к средней частоте измерительного сигнала.

Форма импульсов для проверки динамической характеристики детонометра указана на черт. 3.

Форма импульсов для проверки динамической характеристики детонометра



Черт. 3

1.11.5. Пределы измерения коэффициента детонации в процентах должны быть следующими: 0—0,03; 0—0,1; 0—0,3; 0—1; 0—3; 0—10.

1.12. Требования к детонометрам в режиме измерения коэффициента колебания скорости

1.12.1. Частота и форма измерительного сигнала должны соответствовать требованиям п. 1.11.1.

1.12.2. Частотная характеристика детонометра должна быть равномерной в полосе частот 0,2—300 Гц и должна соответствовать черт. 2. Допускаемое отклонение частотной характеристики должно соответствовать табл. 3 и черт. 2.

Таблица 3

Частота, Гц	Допускаемое отклонение, дБ
0,2	+2,0 -5,0;
От 0,315 до 0,5	+2,0 -4,0
„ 0,5 „ 4	±2,0
„ 4 „ 50	0 ±1,5
„ 50 „ 300	+2,0 -3,0

На частотах ниже 0,2 и выше 300 Гц частотная характеристика должна иметь спад не менее 6 дБ на октаву.

1.12.3. Показания детонометра должны удовлетворять требованиям п. 1.11.4, а пределы измерения коэффициента колебания скорости — п. 1.11.5.

1.13. Требования к детонометрам в режиме измерения коэффициента паразитной амплитудной модуляции

1.13.1. Детонометр должен обеспечивать измерение коэффициента паразитной амплитудной модуляции на любой частоте измерительного сигнала от 1 до 10 кГц. Форма измерительного сигнала — синусоидальная.

1.13.2. Частотная характеристика детонометра и допускаемые отклонения от нее должны соответствовать требованиям п. 1.12.2.

1.13.3. Показания детонометра должны соответствовать размаху колебаний амплитуды, выраженному в процентах по отношению к максимальной амплитуде сигнала.

1.13.4. Пределы измерения коэффициента паразитной амплитудной модуляции в процентах должны быть следующими: 0—3; 0—10; 0—30; 0—100.

1.14. Требования к детонометрам в режиме измерения дрейфа скорости

1.14.1. Форма измерительного сигнала должна соответствовать требованиям п. 1.11.1.

1.14.2. Для измерения дрейфа скорости детонометр должен иметь специальный стрелочный индикатор, имеющий шкалу с нулем посередине, и возможность установки стрелки на нуль при изменении частоты сигнала на $\pm 10\%$ от номинального значения.

При синусоидальной частотной модуляции входного сигнала детонометра с частотой 4 Гц и относительной девиацией частоты

1% размах колебаний стрелки индикатора дрейфа скорости не должен превышать 0,05%.

1.143 Пределы измерения дрейфа скорости должны быть $\pm 0,3\%$, $\pm 1\%$; $\pm 3\%$.

2. МЕТОДЫ ИСПЫТАНИЙ

2.1. Аппаратура

2.1.1. Испытание детонометров должно производиться с помощью измерительных средств, указанных в табл. 4.

Таблица 4

Наименование прибора	Назначение	Основные требования к прибору
Цифровой вольтметр постоянного тока	Проверка вспомогательного устройства	Измеряемое напряжение 10 мВ—20 В, погрешность не более 0,5%
Электронно счетный частотомер	Проверка вспомогательного устройства контроль параметров импульсов при измерении временной характеристики	Погрешность измерения частоты $\pm 0,1$ Гц, погрешность измерения интервалов времени $\pm 0,1$ мс
Фазочувствительный вольтметр	Контроль напряжения низкочастотного генератора сигналов	Диапазон частот 0,2—500 Гц, погрешность не более $\pm 2,5\%$
Низкочастотный генератор сигналов или генератор сигналов специальной формы	Измерение частотных характеристик и погрешностей детонометра	Диапазон частот 0,2—500 Гц, выходное напряжение не менее 10 В
Низкочастотный генератор сигналов	Проверка детонометра в режиме паразитной амплитудной модуляции и дрейфа скорости	Диапазон частот 20—20 000 Гц
Генератор импульсов	Измерение временной характеристики	Частота повторения импульсов 1 Гц, длительность 10—100 мс
Универсальный осциллограф	Наблюдение формы сигналов	Полоса пропускания 0—1 МГц, минимальный коэффициент отклонения 1 мВ/см, развертка 2 мкс/см—2 с/см
Источник постоянного тока	Питание и калибровка вспомогательного устройства	Выходное напряжение 24 В, нестабильность не более 0,1%
Усилитель	Усиление и регулировка напряжения измерительного сигнала	Максимальное выходное напряжение не менее 30 В, регулировка выходного напряжения от 0,1 В

2.1.2. Вспомогательное устройство для контроля детонометра в режимах измерения коэффициентов детонации и колебания скорости должно соответствовать следующим требованиям:

а) выходное напряжение—прямоугольной формы с амплитудой не менее 3 В;

б) номинальная частота выходного сигнала 3150 Гц; пределы регулировки частоты двойным сопротивлением «Частота» не менее $\pm 10\%$;

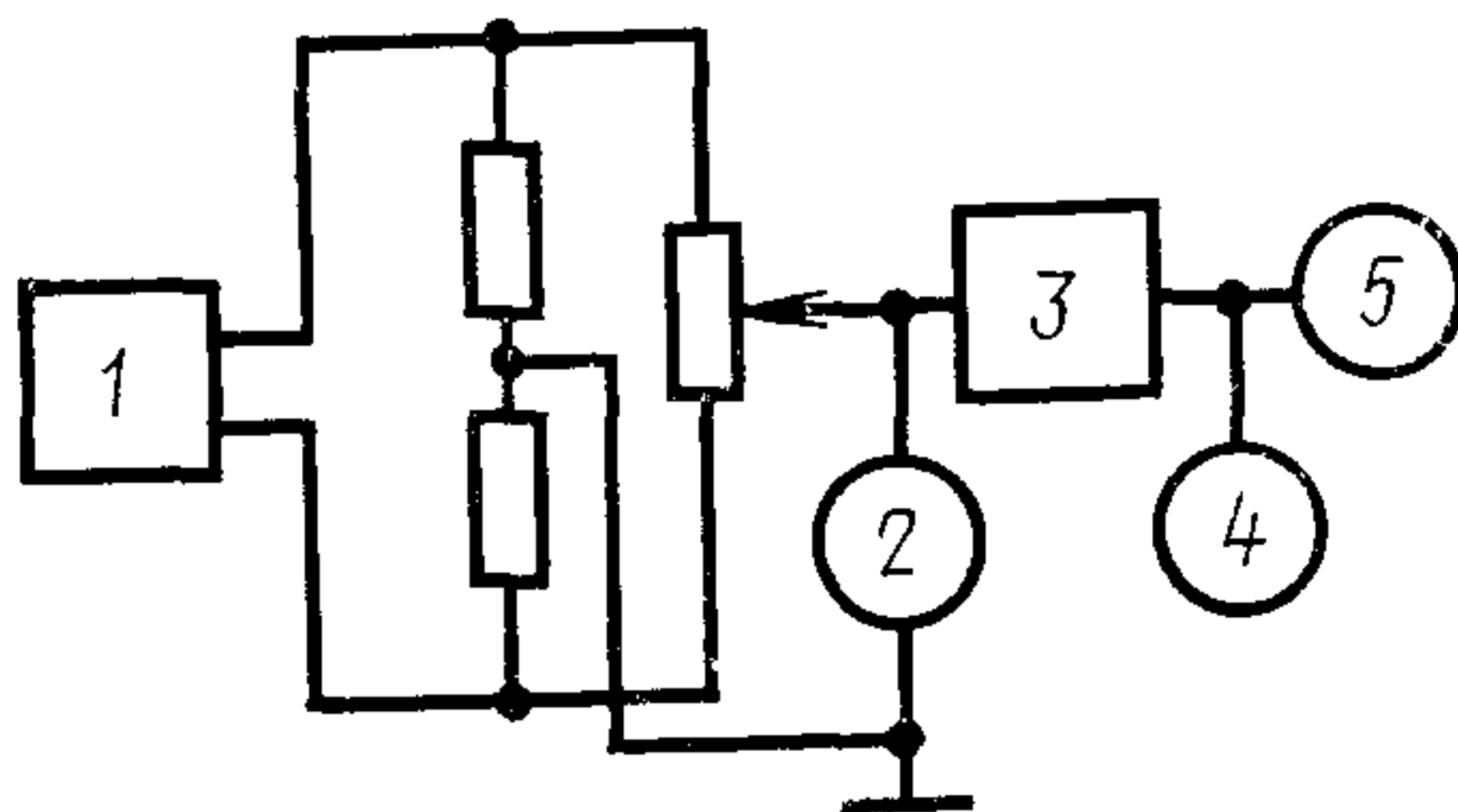
в) максимальное значение относительной девиации частоты не менее $\pm 15\%$,

г) дрейф частоты после прогрева в течение 30 мин не более $\pm 1\%$ в час.

Принципиальная электрическая схема вспомогательного устройства приведена в рекомендуемом приложении 2.

Проверку вспомогательного устройства проводят по схеме, представленной на черт. 4. Форму и амплитуду импульсов (п. 2.1.2а) проверяют по осциллографу.

Схема проверки вспомогательного устройства



1—источник постоянного тока, 2—цифровой вольтметр постоянного тока, 3—испытуемое вспомогательное устройство, 4—универсальный осциллограф, 5—электронно счетный частотомер

Черт 4

Пределы регулировки и дрейф частоты выходного сигнала (п. 2.1.2б, г) проверяют электронно-счетным частотомером, включенным на выход вспомогательного устройства.

Проверку вспомогательного устройства по п. 2.1.2в производят следующим образом.

Подбирают напряжение компенсирующего источника питания вспомогательного устройства так, чтобы напряжение между его разомкнутыми входными зажимами равнялось нулю; частота выходного сигнала при замкнутых и разомкнутых входных зажимах должна оставаться постоянной,

устанавливают частоту выходного сигнала равной 3150 ± 2 Гц, подают на вход напряжение $U_{вх}$, а затем такое же напряжение противоположной полярности. При этом делают два отсчета частоты f_- и f_+ ($f_- = f_0 - \Delta f$, $f_+ = f_0 + \Delta f$, где f_0 — номинальное значение частоты,

Δf — отклонение от номинального значения частоты)

По результатам отсчетов частоты при разных значениях $U_{вх}$ строят график, на котором по оси ординат откладывают относительную девиацию частоты, определяемую соотношением

$$\delta_f = \frac{f_+ - f_-}{f_+ + f_-} \cdot 100\%, \quad \text{а по оси абсцисс — значение } U_{вх}$$

Проверка вспомогательного устройства должна производиться при отклонении частоты выходного сигнала на $\pm 10\%$.

2 2 Подготовка к испытаниям

2 2 1 Подготовка к испытаниям должна включать проверку исправности аппаратуры и оборудования, обеспечение условий безопасности работы, требуемой нормативно-технической документацией на испытуемый детонометр и инструкцией по эксплуатации применяемой аппаратуры и оборудования

2 3 Проведение испытаний и обработка результатов

2 3 1 Испытания детонометров должны проводиться в соответствии с настоящим стандартом и ГОСТ 22261—76

2 3 2 Испытания детонометров при выпуске, ремонте и эксплуатации производят в следующем объеме и последовательности

- осмотр,
- опробование,
- измерение частотной характеристики в режиме измерения детонации,
- измерение частотной характеристики в режиме измерения колебания скорости,
- измерение динамической характеристики,
- определение погрешности измерения коэффициента детонации,
- определение погрешности измерения коэффициента колебания скорости,
- определение погрешности переключателя пределов;
- определение погрешности градуировки шкалы,
- определение погрешности измерения коэффициента паразитной амплитудной модуляции,
- определение погрешности при наличии мешающих факторов,
- проверка постоянной времени индикатора дрейфа скорости,
- определение погрешности измерения дрейфа скорости.

Измерения динамической характеристики и проверку постоянной времени индикатора дрейфа скорости при ремонте проводят при необходимости, что должно быть указано в нормативно-техни-

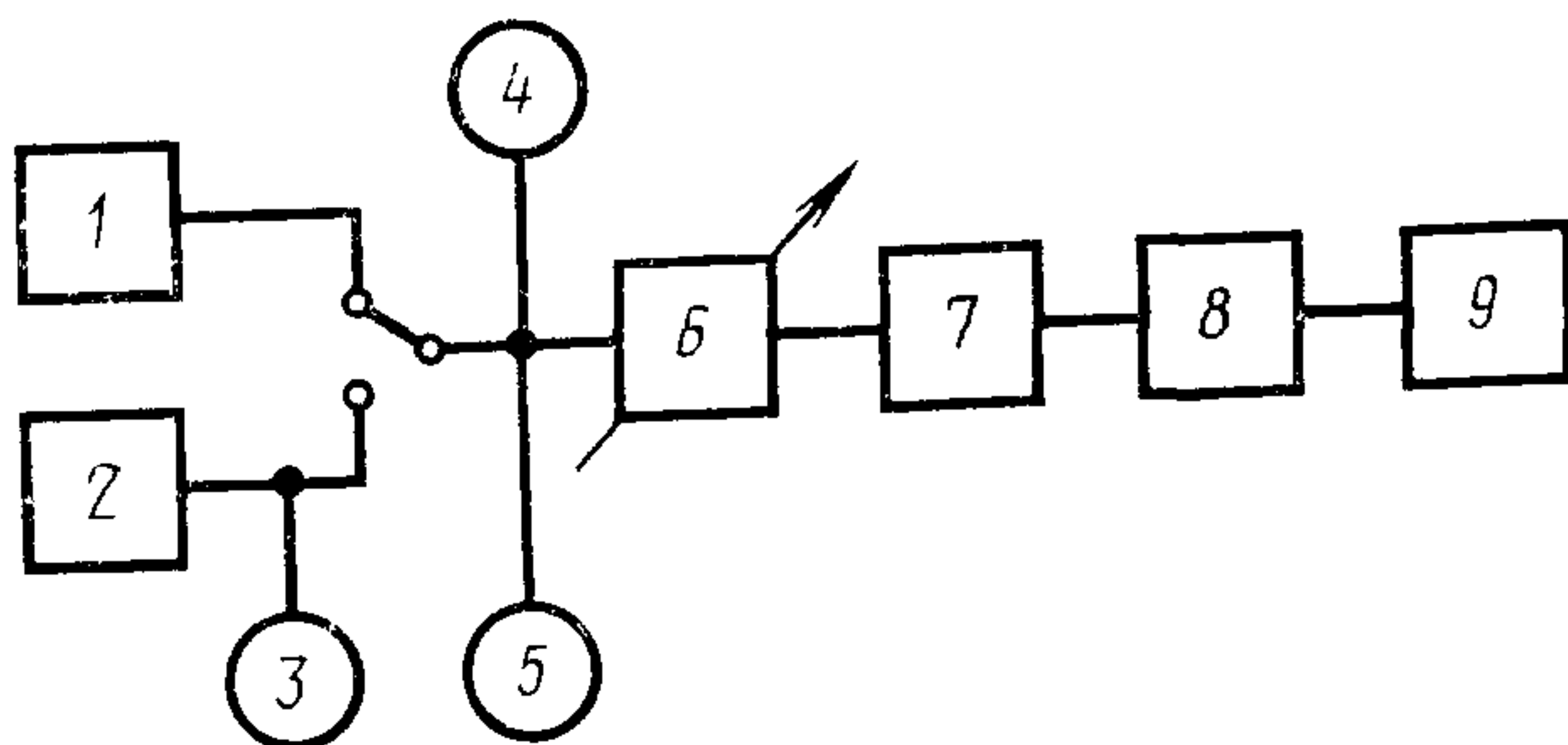
ческой документации; при эксплуатации эти измерения не проводят.

Определение погрешности при наличии мешающих факторов при ремонте и эксплуатации не проводят.

Проверка детонометров на соответствие другим требованиям настоящего стандарта должна производиться в соответствии с нормативно-технической документацией.

2.3.3. Измерение параметров детонометров в режимах измерения коэффициентов детонации и колебания скорости должно производиться по схеме, приведенной на черт. 5.

Схема испытаний детонометра в режиме измерений коэффициентов детонации и колебания скорости



1—низкочастотный генератор сигналов; 2—генератор импульсов, 3—электронно-счетный частотомер; 4—фазочувствительный вольтметр, 5—универсальный осциллограф; 6—магазин затуханий класса не ниже 0,2 с ценой делений 0,1 дБ; 7—вспомогательное устройство, 8—усилитель, 9—испытуемый детонометр

Черт. 5

2.3.3.1. Частотную характеристику в режиме измерения коэффициента детонации измеряют на пределе измерений 0—0,1.

При включенном на вход вспомогательного устройства низкочастотном генераторе сигналов и модулирующей частоте 4 Гц устанавливают выходное напряжение генератора так, чтобы показания детонометра равнялись 0,05%. Поддерживая выходное напряжение генератора постоянным, устанавливают значения модулирующей частоты в соответствии с табл. 1. При помощи магазина затуханий добиваются каждый раз показания детонометра 0,05%. Значение частотной характеристики на частоте измерения равно разности отсчетов по магазину затуханий на частоте 4 Гц и данной частоте.

2.3.3.2. Частотную характеристику в режиме измерения коэффициента колебания скорости по табл. 3 определяют в соответст-

вии с п. 2.3.3.1 на пределе измерений 0—1 при показании детонометра 0,5%.

Исходное положение магазина затуханий на частоте 4 Гц следует выбрать равным 50 дБ для режима измерений коэффициента детонации и 30 дБ для режима измерения коэффициента колебания скорости.

Выходное напряжение генератора на частотах выше 0,5 Гц должно контролироваться по вольтметру, на частотах ниже 0,5 Гц допускается контролировать его значение по осциллографу.

2.3.3.3. Динамическую характеристику детонометра проверяют по схеме, приведенной на черт. 6, при включенном на вход вспомогательного устройства генераторе импульсов. Предел измерений коэффициента детонации устанавливают 0—1. Измерения должны производиться в следующем порядке:

устанавливают выходное напряжение низкочастотного генератора сигналов так, чтобы на модулирующей частоте 4 Гц, детонометр показывал 0,95%;

устанавливают амплитуду импульсов по п. 1.11.3 по экрану осциллографа; частоту и длительность импульсов контролируют при помощи электронно-счетного частотомера.

2.3.3.4. Погрешность детонометров при измерении коэффициентов детонации и колебания скорости определяют на пределе 0—1. Измерение погрешности на основном пределе должно производиться при модулирующей частоте 4 Гц сравнением показания детонометра со значением относительной девиации частоты вспомогательного устройства.

2.3.3.5. Погрешность схемы переключения пределов измерения определяют сравнением фактического значения множителя переключателя пределов со значением отношения относительных девиаций частоты, соответствующих отклонению стрелки до последнего деления шкалы на проверяемом пределе и на пределе 0—1.

2.3.3.6. Погрешность шкалы определяют на всех числовых отметках шкалы на пределах 0—1 и 0—3 сравнением показаний детонометра с показанием вольтметра, по которому контролируют выходное напряжение модулирующего генератора.

Для удобства измерений затухание магазина следует выбирать таким, чтобы полному отклонению стрелки детонометра на пределе 0—1 соответствовало показание вольтметра $1 \text{ В} \times 10^n$, а полному отклонению стрелки детонометра на пределе 0—3 соответственно $3 \text{ В} \times 10^n$, где $n=0, 1, 2, 3$.

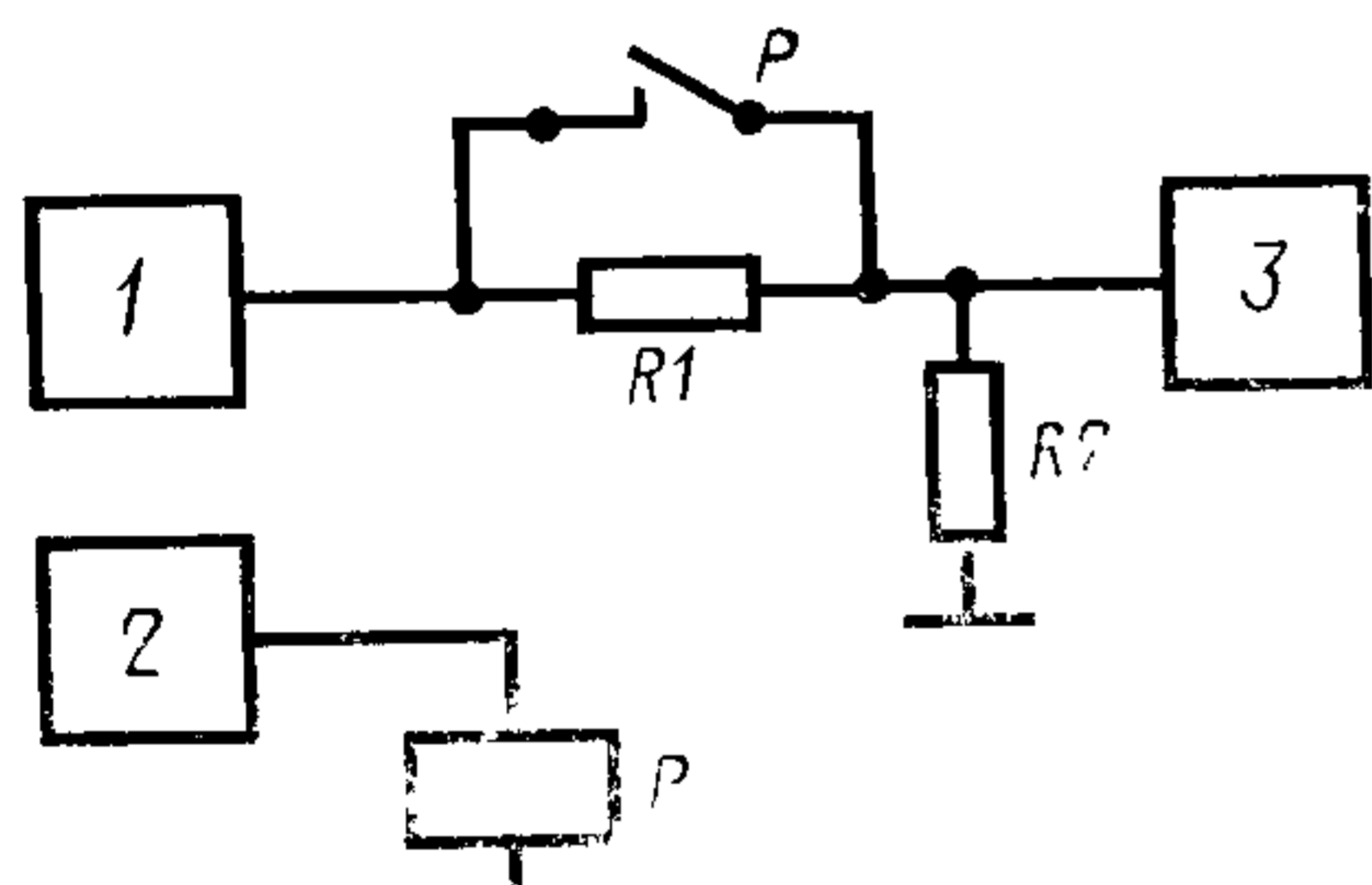
2.3.3.7. Измерения по пп. 2.3.3.4—2.3.3.6 должны производиться на модулирующей частоте 4 Гц. По результатам измерений определяют наибольшую для каждого вида измерений относительную погрешность как алгебраическую сумму относительных погрешно-

стей по пп. 2.3.3.4—2.3.3.6, после чего вычисляют погрешность, приведенную к конечному значению рабочей части шкалы.

2.3.3.8. Дополнительная погрешность, указанная в п. 1.10, определяется в соответствии с пп. 2.3.3.4—2.3.3.6 отдельно для каждого мешающего фактора.

2.3.4. Параметры детонометра в режимах измерения паразитной амплитудной модуляции и дрейфа скорости определяют по схеме, приведенной на черт. 6.

**Схема испытаний детонометра
в режиме измерения коэффициента
паразитной амплитудной модуляции
и дрейфа скорости**



1—низкочастотный генератор сигналов (20—20 000 Гц), 2—низкочастотный генератор сигналов, 3—испытуемый детонометр; P —поляризованное реле, R_1 —магазин сопротивлений класса не ниже 0,5, R_2 —резистор с сопротивлением $R_2=1$ кОм $\pm 1\%$

Черт. 6

2.3.4.1. Погрешность шкалы определяют на основном пределе измерения 0—10 при прямоугольной амплитудной модуляции с частотой 4 Гц по схеме черт. 6 сравнением показания детонометра с коэффициентом передачи коммутируемого делителя напряжения, равным отношению $\frac{R_2}{R_1 + R_2}$. Измерения производят на частотах 1,0; 3,15; 6,3; 10,0 кГц.

2.3.4.2. Погрешность схемы переключения пределов измерения принимают равной измеренной по п. 2.3.3.5.

2.3.4.3. Погрешность индикатора дрейфа скорости определяют сравнением его показаний с показаниями электронно-счетного частотомера при изменении частоты измерительного сигнала. По-

грешность измеряется при номинальной частоте измерительного сигнала и при предельных отклонениях частоты от номинального значения.

2.3.4.4. Постоянную времени цепи индикатора дрейфа скорости проверяют наблюдением за его стрелкой при измерениях по п. 2.3.3.6.

2.3.5. Испытания детонометров на механические и климатические воздействия проводят по ГОСТ 22261—76.

ПРИЛОЖЕНИЕ 1
Обязательное

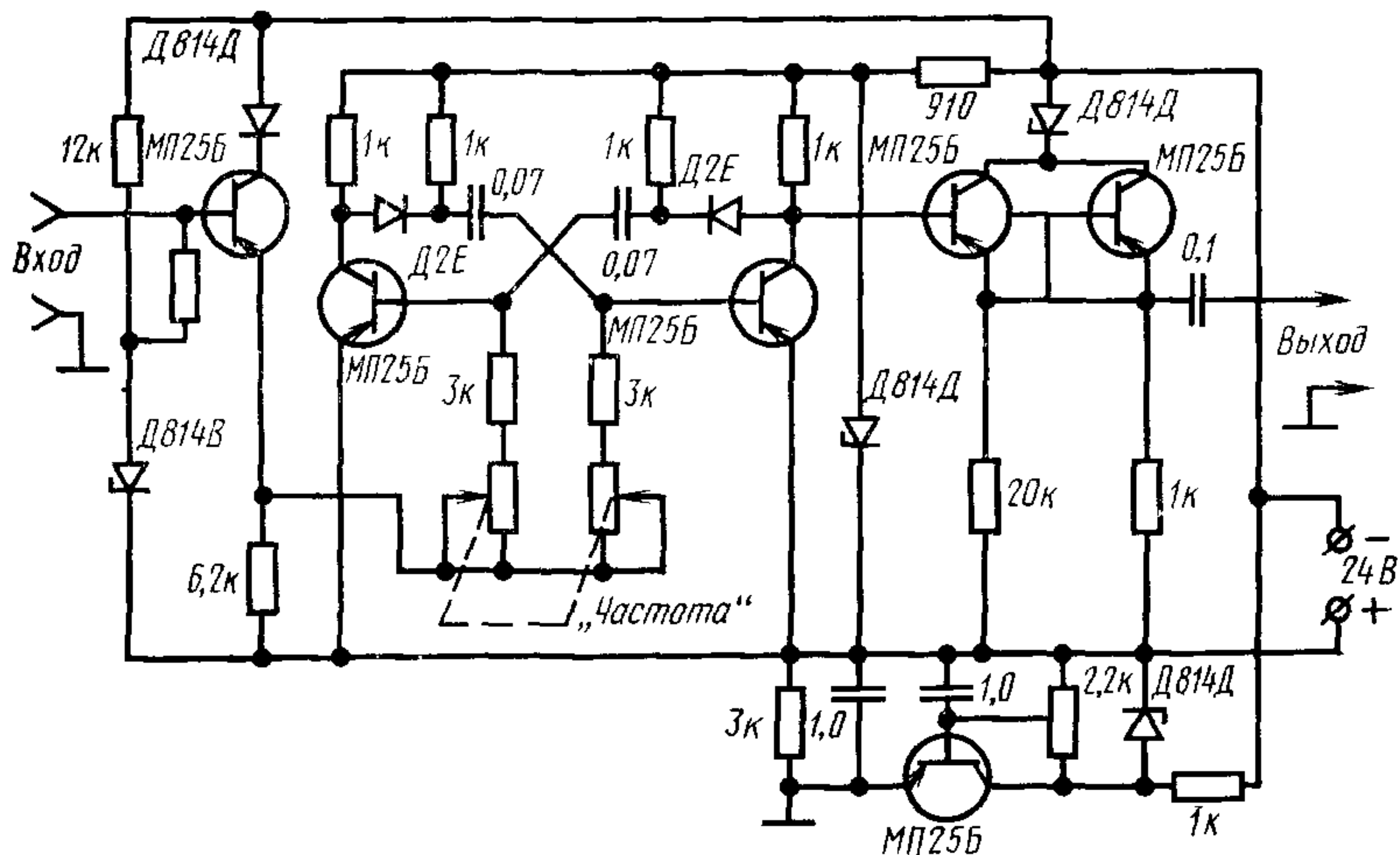
Группы детонометров в зависимости от назначения

Наименование функций	Обязательность функций для групп		
	I	II	III
Измерение коэффициента детонации	O	O	O
Измерение коэффициента колебания скорости движения носителя записи	O	O	H
Измерение коэффициента паразитной амплитудной модуляции	O	H	H
Анализ частотных составляющих колебания скорости движения носителя записи при помощи встроенного или внешнего анализатора	O	O	H
Измерение дрейфа скорости	O	O	H

Примечание O — обязательно, H — необязательно

ПРИЛОЖЕНИЕ 2
Рекомендуемое

Принципиальная электрическая схема вспомогательного устройства



Изменение № 1 ГОСТ 11948—78 Приборы для измерения коэффициентов детонации, колебания скорости, паразитной амплитудной модуляции и дрейфа скорости аппаратуры для записи и воспроизведения звука. Технические требования Методы испытаний

Постановлением Государственного комитета СССР по стандартам от 21.06.85 № 1839 срок введения установлен

с 01.01.86

Под наименованием стандарта проставить код ОКП 65 8300

Наименование стандарта Заменить слова «Технические требования. Методы испытаний» на «Технические требования и методы испытаний»

Наименование стандарта на английском языке изложить в новой редакции: «Devices for measurement of wow, flutter, parasitic amplitude modulation and drift factors for sound recording and reproduction apparatus Technical requirements and test methods»

Пункт 1.1 Первый абзац изложить в новой редакции. «Детонometry должны изготавливаться в соответствии с требованиями настоящего стандарта, ГОСТ 22261—82 и технических условий на конкретный детонometry по рабочим чертежам, утвержденным в установленном порядке»

Пункт 1.2 изложить в новой редакции (кроме черт. 1): «1.2 Преобразование измерительного сигнала детонometry должно соответствовать схеме, указанной на черт. 1»

В схеме допускается введение дополнительных устройств для повышения удобства измерений (встроенного генератора с частотой 3150 Гц) или расширения возможностей измерений (для спектрального анализа колебаний скорости), изменение порядка расположения устройств, установление соединителей для присоединения внешней аппаратуры, а также исключение устройств (амплитудного демодулятора). Наряду со стрелочным индикатором допускается применение других типов индикаторов при условии соблюдения требований ап. 1.7 и 1.11.3»;

(Продолжение см с 284)

Чертеж 1 Подрисуночная подпись Заменить слова. «содержащее входной аттенюатор» на «содержащее, например, входной аттенюатор и»

Пункт 14 изложить в новой редакции «14 Требования по устойчивости к механическим и климатическим воздействиям должны соответствовать требованиям ГОСТ 22261—82, 2-я группа Требования к конструкции, электропитанию и безопасности детонометров должны соответствовать требованиям ГОСТ 22261—82»

Пункт 18 Заменить слово «стрелки» на «указателя»

Пункт 1113 дополнить абзацем «Форма импульсов для проверки динамической характеристики детонометров указана на черт 3»

Пункт 1114 Второй абзац исключить

Пункты 1115, 1134 Заменить слова «быть следующим» на «выбираться из следующих значений»

Пункт 1142 Исключить слово «стрелочный», заменить слова «стрелки» на «указателя», «размах колебаний стрелки» на «размах колебаний указателя»

Пункт 1143 Заменить слова «должны быть $\pm 0,3\%$, $\pm 1\%$, $\pm 3\%$ » на «должны выбираться из следующих значений $\pm 0,3\%$, $\pm 1\%$, $\pm 3\%$, $\pm 10\%$ »

Раздел 1 дополнить пунктами — 115—119 «115 Нарботка детонометров на отказ должна выбираться из следующего ряда 2000*, 3000 и далее через 500 ч

* Для детонометров технические задания на которые разработаны до 1 июля 1985 г

Средний срок службы должен быть не менее 10 лет

116 На детонометры с обработкой измерительного сигнала в цифровой форме требования пп 17—110, 1115, 1142, 1143 не распространяются

117 Требования по унификации и стандартизации должны быть регламентированы в техническом задании на все разрабатываемые детонометры по ГОСТ 23945 2—80

(Продолжение см с 285)

1 18 Детонометры должны соответствовать требованиям по технологичности по ГОСТ 14.201—83, ГОСТ 14.202-73 — ГОСТ 14 204-73.

1 19 Масса детонометров не должна превышать значения, выбираемого из следующего ряда: 2,5, 4,5, 7* кг Потребляемая мощность не должна превышать значения, выбираемого из следующего ряда: 3, 7, 10* В·А Конкретные значения массы и потребляемой мощности устанавливаются в технических условиях на детонометр конкретного типа».

* Распространяются на детонометры, ТЗ на которые утверждены до 1 июля 1985 г

Пункт 2.1.1. Таблицу 4 изложить в новой редакции:

Таблица 4

Наименование прибора	Назначение	Основные требования к прибору
Стабилизированный источник постоянного тока	Калибровка ЧМ-генератора	Выходное напряжение 0,5—10 В; нестабильность 0,1 %
Универсальный осциллограф	Наблюдение формы сигналов и контроль напряжения модулирующего генератора	Полоса пропускания не уже 0—50 кГц, развертка 100 мкс/см—2 с/см
Низкочастотный генератор сигналов или генератор сигналов специальной формы	Измерение частотных характеристик и погрешностей детонометра, формирование входного сигнала в режиме измерения ПАМ	Диапазон частот 0,2 Гц—10 кГц
Цифровой вольтметр постоянного тока	Калибровка ЧМ-генератора	Измеряемое напряжение 10 мВ—20 В, погрешность не более 0,5 %
ЧМ-генератор	Формирование входного сигнала детонометра в режиме измерения детонации, колебания скорости и дрейфа скорости	Диапазон частот 2,8—3,5 кГц, изменение частоты напряжением внешнего источника не менее $\pm 10\%$
Преобразователь напряжения стробоскопический	Контроль входного напряжения ЧМ-генератора	Диапазон частот 0,2—500 Гц; погрешность не более 1 %
Магазин затухания	Проверка градуировки и измерение погрешности	Затухание не менее 60 дБ, цена деления 0,1 дБ, класс не ниже 0,2
Электронно-счетный частотомер	Проверка ЧМ-генератора, контроль параметров импульсов при измерении динамической характеристики	Погрешность измерения частоты $\pm 0,1$ Гц, погрешность измерения интервалов времени $\pm 0,1$ мс
Генератор импульсов	Измерение динамической характеристики детонометра	Частота повторения импульсов 1 Гц $\pm 2\%$, длительность импульсов 10—100 мс $\pm 1\%$

(Продолжение см с 286)

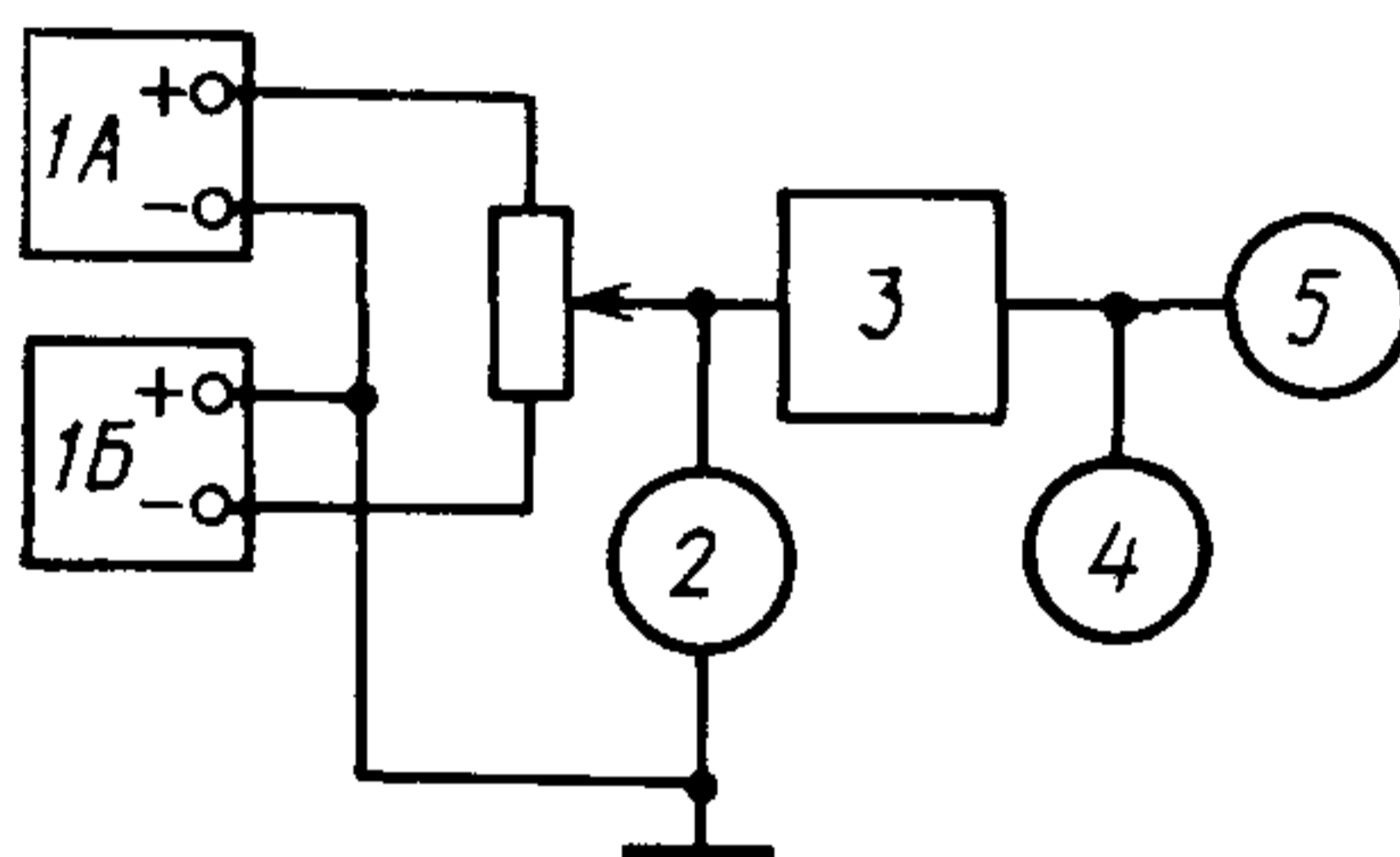
Пункт 2.1.2 изложить в новой редакции: «2.1.2. Проверку низкочастотного генератора проводят по схеме, представленной на черт. 4, следующим образом: устанавливают частоту выходного сигнала равной (3150 ± 2) Гц, подают на вход напряжение $U_{вх}$, а затем такое же напряжение противоположной полярности. При этом делают два отсчета частоты f_- и f_+ ($f_- = f_0 - \Delta f$, $f_+ = f_0 + \Delta f$),

где f_0 — номинальное значение частоты; Δf — отклонение от номинального значения частоты

По результатам отсчетов частоты при различных значениях $U_{вх}$ строят график, на котором по оси ординат откладывают относительную девиацию частоты, определяемую соотношением $\delta_f = \frac{f_+ - f_-}{f_+ + f_-} \cdot 100\%$, а по оси абсцисс — значение $U_{вх}$.

Проверка генератора должна производиться при отклонении частоты выходного сигнала на $\pm 10\%$ в точках (0,03; 0,1; 0,3; 1; 3; 10) %. Отклонение зависимости $\delta_f(U_{вх})$ от линейной не должно превышать 1 %».

Схема проверки низкочастотного генератора



1А, 1Б — источники постоянного тока; 2 — цифровой вольтметр постоянного тока; 3 — испытуемый генератор; 4 — универсальный осциллограф; 5 — электронно-счетный частотомер
Черт. 4

Пункт 2.3.1. Заменить ссылку: ГОСТ 22261—76 на ГОСТ 22261—82.

Пункт 2.3.3. Чертеж 5. Подрисуночная подпись. Исключить слова: «фазочувствительный», «класса не ниже 0,2 с ценой деления 0,1 дБ»; заменить слова: «вспомогательное устройство» на «ЧМ-генератор».

Пункты 2.3.3.1, 2.3.3.4. Заменить слова: «вспомогательного устройства» на «ЧМ-генератора».

Пункт 2.3.3.2. Последний абзац исключить.

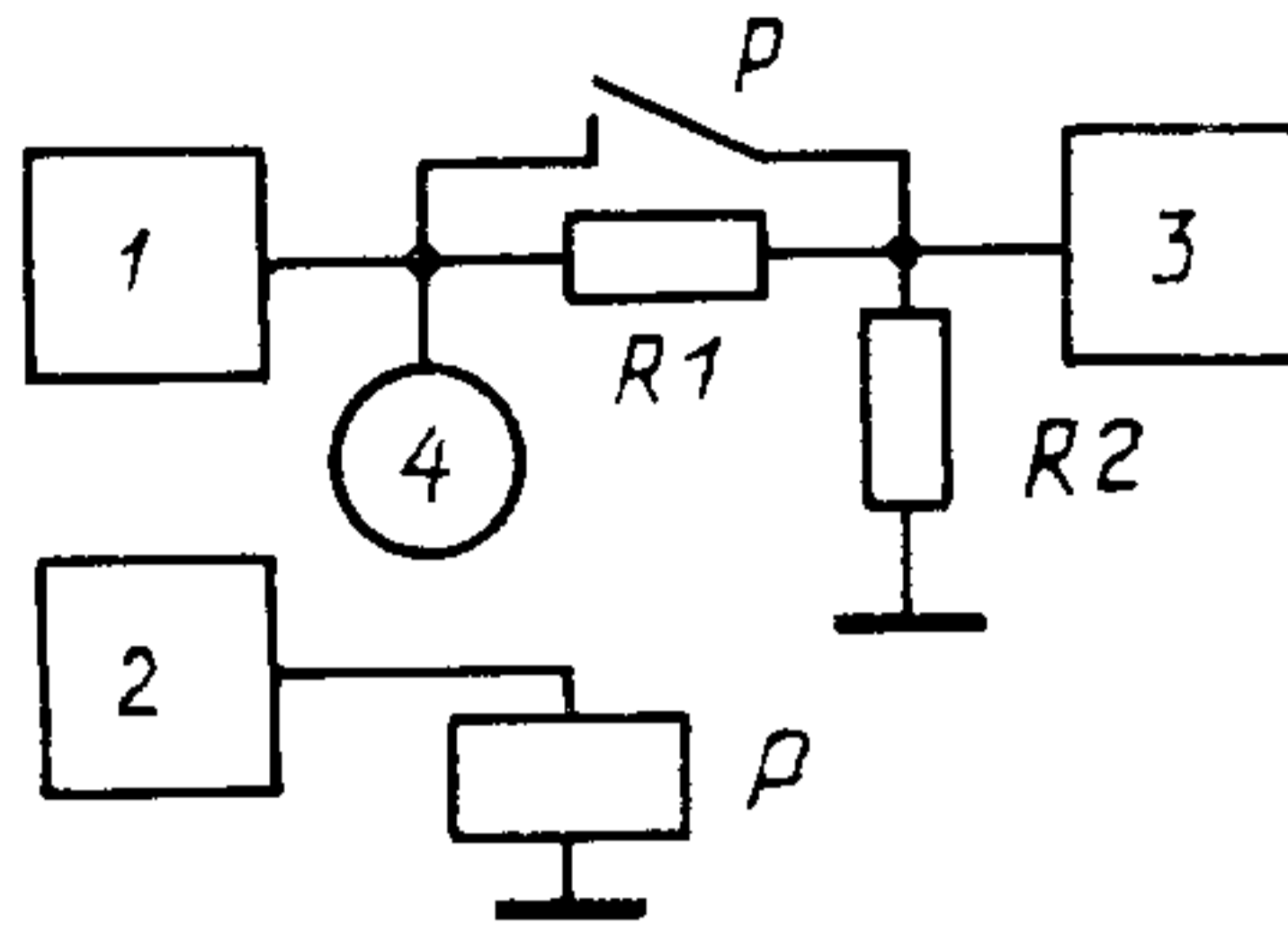
Пункт 2.3.3.3. изложить в новой редакции: «2.3.3.3. Динамическую характеристику детонметра проверяют по схеме, приведенной на черт. 5, при включенном на вход ЧМ-генератора генераторе импульсов. Предел измерений коэффициента детонации устанавливают 0—1».

Пункт 2.3.3.8. Исключить слово: «дополнительная».

Пункт 2.3.4. Чертеж 6 заменить новым:

(Продолжение см. с. 287)

(Продолжение изменения к ГОСТ 11948—78)



(Продолжение см. с. 288)

(Продолжение изменения к ГОСТ 11948—78)

подрисуночную подпись дополнить словами: «4 — частотомер».

Пункт 2.3.4.2 исключить.

Пункт 2.3.4.4. Заменить слово: «стрелкой» на «указателем».

Пункт 2.3.5 изложить в новой редакции: «2.3.5. Проверку требований по безопасности, электрической прочности и сопротивления изоляции, устойчивости детонометров к климатическим и механическим воздействиям (п. 1.4) проводят по ГОСТ 22261—82».

Раздел 2 дополнить пунктом — 2.3.6: «2.3.6. Испытания детонометров для оценки надежности проводят в соответствии с ГОСТ 27.410—83. Метод проведения испытаний — последовательный, вид испытаний — контрольный».

Приложение 2 исключить.

(ИУС № 9 1985 г.)

Изменение № 2 ГОСТ 11948—78 Приборы для измерения коэффициентов детонации, колебания скорости, паразитной амплитудной модуляции и дрейфа скорости аппаратуры для записи и воспроизведения звука. Технические требования и методы испытаний

Утверждено и введено в действие Постановлением Государственного комитета СССР по управлению качеством продукции и стандартам от 25.12.89 № 4104

Дата введения 01.07.90

Вводная часть. Второй абзац исключить.

Пункт 1.10 дополнить подпунктом — е: «е) изменении температуры воздуха в помещении в пределах от 15 до 35 °С (после того, как прибор находится во включенном состоянии не менее 15 мин)».

(Продолжение см. с. 284)

(Продолжение изменения к ГОСТ 11948—78)

Пункты 2 3 3.5, 2 3.3.6 (второй абзац). Заменить слово: «стрелки» на «указателя» (3 раза).

Пункт 2 3 6 Заменить ссылку: ГОСТ 27.410—83 на ГОСТ 27.410—87

Пункт 1 17 изложить в новой редакции. «1 17. Требования по унификации и стандартизации должны быть регламентированы в техническом задании»

Пункт 1.18 Заменить ссылку: ГОСТ 14.202-73 — ГОСТ 14 204-73 на МР 186—85

(ИУС № 4 1990 г.)

ОСНОВНЫЕ ЕДИНИЦЫ СИ

Величина	Единица		
	Наименование	Обозначение	
		русское	международное
ДЛИНА	метр	м	m
МАССА	килограмм	кг	kg
ВРЕМЯ	секунда	с	s
СИЛА ЭЛЕКТРИЧЕСКОГО ТОКА	ампер	А	A
ТЕРМОДИНАМИЧЕСКАЯ ТЕМПЕРАТУРА	кельвин	К	K
КОЛИЧЕСТВО ВЕЩЕСТВА	моль	моль	mol
СИЛА СВЕТА	кандела	кд	cd
ДОПОЛНИТЕЛЬНЫЕ ЕДИНИЦЫ СИ			
Плоский угол	радиан	рад	rad
Телесный угол	стерадиан	ср	sr

ПРОИЗВОДНЫЕ ЕДИНИЦЫ СИ, ИМЕЮЩИЕ СОБСТВЕННЫЕ НАИМЕНОВАНИЯ

Величина	Единица		Выражение производной единицы	
	наименование	обозначение	через другие единицы СИ	через основные единицы СИ
Частота	герц	Гц	—	s^{-1}
Сила	ньютон	Н	—	$кг \cdot c^{-2}$
Давление	паскаль	Па	$Н/м^2$	$м^{-1} \cdot кг \cdot c^{-2}$
Энергия, работа, количество теплоты	джоуль	Дж	$Н \cdot м$	$м^2 \cdot кг \cdot c^{-2}$
Мощность, поток энергии	ватт	Вт	$Дж/с$	$м^2 \cdot кг \cdot c^{-3}$
Количество электричества, электрический заряд	кулон	Кл	$А \cdot с$	$с \cdot А$
Электрическое напряжение, электрический потенциал	вольт	В	$Вт/А$	$м^2 \cdot кг \cdot c^{-3} \cdot А^{-1}$
Электрическая емкость	фарада	Ф	$Кл/В$	$м^{-2} \cdot кг^{-1} \cdot c^4 \cdot А^2$
Электрическое сопротивление	ом	Ом	$В/А$	$м^2 \cdot кг \cdot c^{-3} \cdot А^{-2}$
Электрическая проводимость	сименс	См	$А/В$	$м^{-2} \cdot кг^{-1} \cdot c^3 \cdot А^2$
Поток магнитной индукции	вебер	Вб	$В \cdot с$	$м^2 \cdot кг \cdot c^{-2} \cdot А^{-1}$
Магнитная индукция	тесла	Тл	$Вб/м^2$	$кг \cdot c^{-2} \cdot А^{-1}$
Индуктивность	генри	Гн	$Вб/А$	$м^2 \cdot кг \cdot c^{-2} \cdot А^{-2}$
Световой поток	люмен	лм	—	кд · ср
Освещенность	люкс	лк	—	$м^{-2} \cdot кд \cdot ср$
Активность нуклида	беккерель	Бк	—	c^{-1}
Доза излучения	грэй	Гр	—	$м^2 \cdot c^{-2}$

* В эти два выражения входит, наравне с основными единицами СИ, дополнительная единица—стерадиан.