



**ГОСУДАРСТВЕННЫЙ СТАНДАРТ
СОЮЗА ССР**

ЖИРОМЕРЫ СТЕКЛЯННЫЕ

ОБЩИЕ ТЕХНИЧЕСКИЕ УСЛОВИЯ

**ГОСТ 23094—78
[СТ СЭВ 4979—85,
СТ СЭВ 4980—85]**

Издание официальное

Е

25 коп.

**ГОСУДАРСТВЕННЫЙ КОМИТЕТ СССР
ПО УПРАВЛЕНИЮ КАЧЕСТВОМ ПРОДУКЦИИ И СТАНДАРТАМ**

Москва

ЖИРОМЕРЫ СТЕКЛЯННЫЕ**Общие технические условия**Glass butyrometers.
General specifications**ГОСТ****23094—78**

ОКП 43 2133 02

Срок действия

с 01.01.80

до 01.01.94

Настоящий стандарт распространяется на стеклянные жироскопы (в дальнейшем — жироскопы), предназначенные для определения массовой доли жира в молоке, сливках, молочных продуктах методом по ГОСТ 5867—69, изготовляемые для нужд народного хозяйства и для экспорта.

(Измененная редакция, Изм. № 1, 2, 3, 4).

1. ИСПОЛНЕНИЯ, ОСНОВНЫЕ ПАРАМЕТРЫ И РАЗМЕРЫ

1.1. Исполнения, основные параметры и размеры стеклянных жироскопов должны соответствовать указанным в таблице и на черт. 1, 2.

Допускается изготовление горловин жироскопов диаметром (12±0,5) мм.

Издание официальное

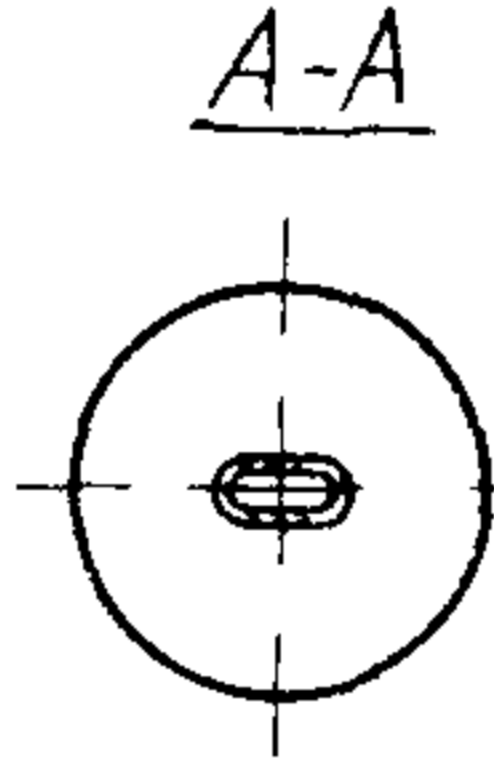
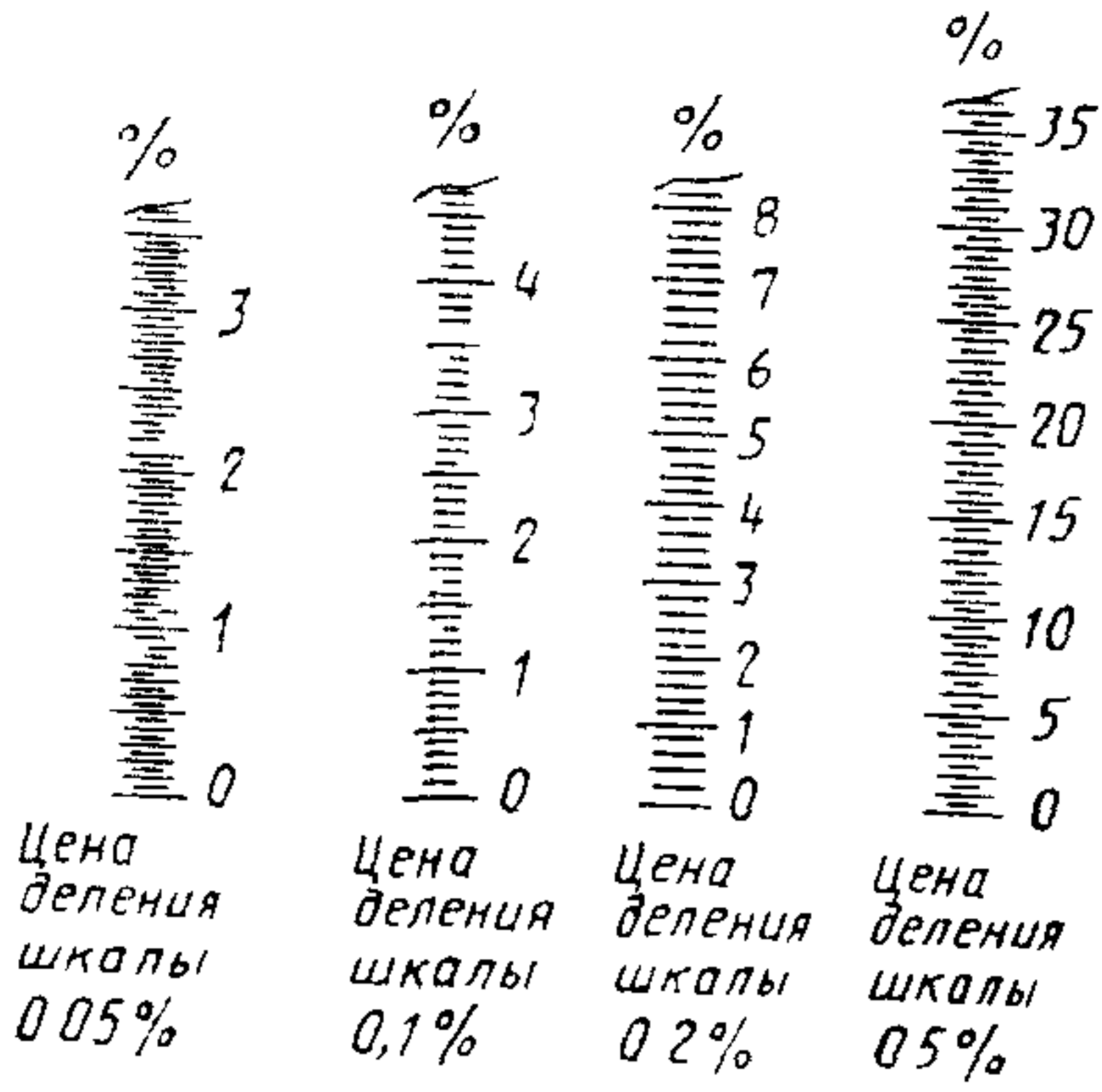
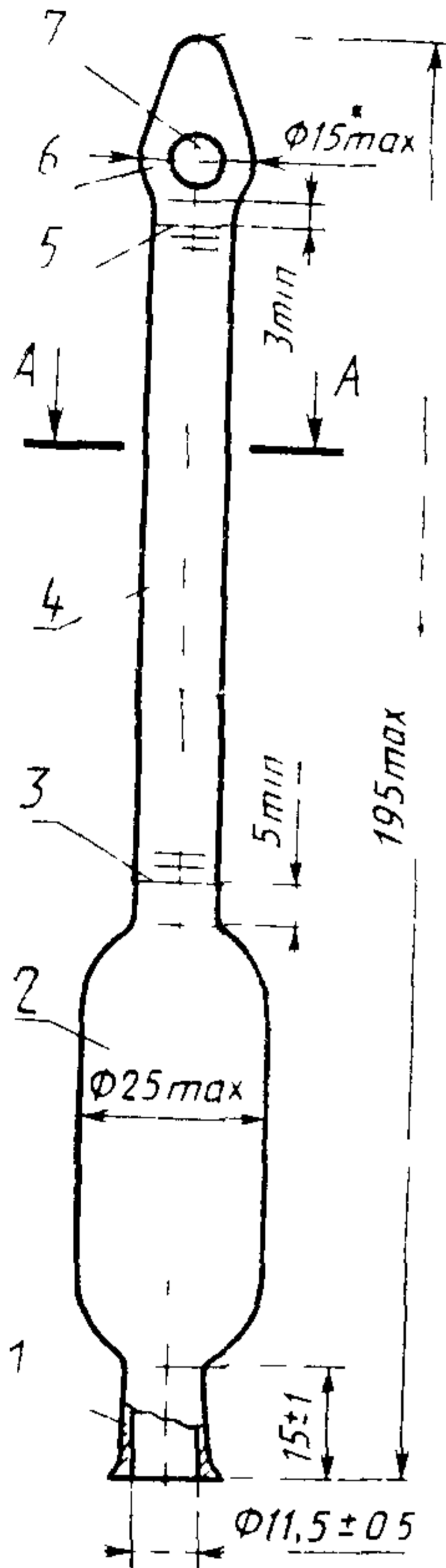
Е

© Издательство стандартов, 1978

© Издательство стандартов, 1991

Переиздание с изменениями

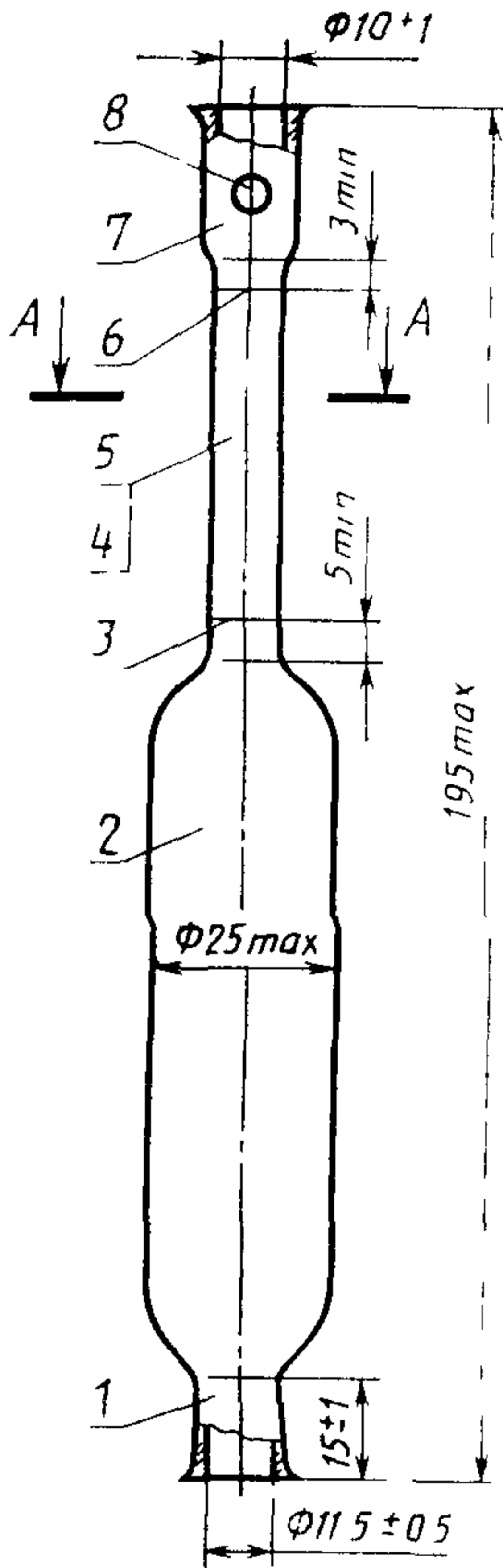
Настоящий стандарт не может быть полностью или частично воспроизведен, тиражирован и распространен без разрешения Госстандарта СССР



1—горловина, 2—корпус, 3—начальная от метка шкалы, 4—шкала, 5—конечная от метка шкалы, 6—головка, 7—место для на несения надписи

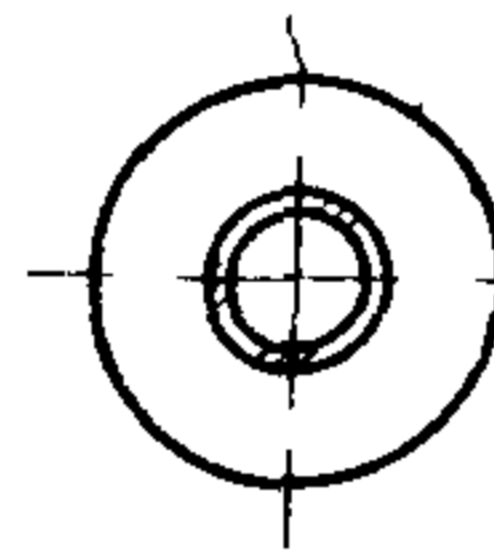
* Для жирометров с пределом измерения от 0 до 40% — не болес 17 мм

Черт. 1

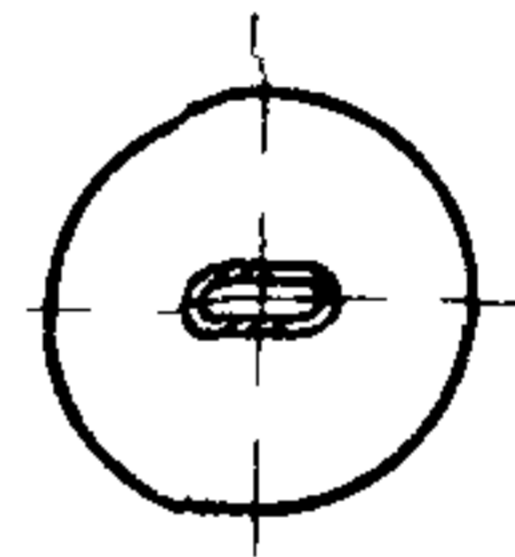


10	%
— 0.4	≡≡≡ 0,5
0.3	≡≡≡ 0
≡≡ 0.2	
0.1	
— 0	
Цена деления шкалы 0.02%	Цена деления шкалы 0.05%

A-A
(позиция 4)



A-A
(позиция 5)



1—горловина, 2—корпус 3—начальная отметка шкалы, 4, 5—шкала, 6—конечная отметка шкалы 7—горловина, 8—место для нанесения надписи

Черт. 2

Диапазон измерения массовой доли жира, %	Предел допускаемой погрешности прибора, %	Вместимость градуированной части жиросмера, мл		Цена деления шкалы, % (мл)	Вместимость корпуса жиросмера, мл		Длина шкалы, мм, не менее	Исполнение
		Номин.	Предел допускаемой погрешности		Номин.	Предел допускаемой погрешности		
От 0 до 4	$\pm 0,025$	0,500	$\pm 0,003125$	0,05 (0,00625)	21,7	$\pm 0,3$	65	1
От 0 до 5	$\pm 0,050$	0,625	$\pm 0,00625$	0,10 (0,01250)	21,5	$\pm 0,4$		
От 0 до 6		0,750						
От 0 до 7		0,875						
От 0 до 8		1,000						
От 0 до 10	$\pm 0,100$	1,250	$\pm 0,0125$	0,20 (0,02500)	21,0	65	1	
От 0 до 40	$\pm 0,25$	2,252	$\pm 0,014$	0,50 (0,02815)	21,5			
От 0 до 0,5	$\pm 0,02$	0,125	$\pm 0,005$	0,02 (0,00500)	43,0			20
От 0 до 1,0	$\pm 0,025$	0,250	$\pm 0,00625$	0,05 (0,01250)		21		

Примечания:

1. Вместимости указаны при температуре 20°C.
2. Жиросмеры должны изготавливаться с равномерно разделенной шкалой
3. Обозначение % допускается наносить на корпусе жиросмера.

Пример условного обозначения стеклянного жиросмера исполнения 1 с диапазоном измерения массовой доли жира от 0 до 6%:

Жиросмер 1—6 ГОСТ 23094—78

То же, исполнения 2 с диапазоном измерения массовой доли жира от 0 до 0,5%:

Жиросмер 2—0,5 ГОСТ 23094—78.

(Измененная редакция, Изм. № 1, 3).

2. ТЕХНИЧЕСКИЕ ТРЕБОВАНИЯ

2.1. Стеклянные жиросмеры следует изготавливать в соответствии с требованиями настоящего стандарта по рабочим чертежам, утвержденным в установленном порядке.

2.2. Жиромеры должны изготавливаться из стекла группы ТС (боросиликатное) по ГОСТ 21400—75. Допускается изготовление жирометров из другого стекла водостойкостью не хуже III гидролитического класса по ГОСТ 21400—75.

2.3. Каждый жирометр должен быть отожжен.

Удельная разность хода лучей не должна быть более 9 или 10 млн⁻¹.

(Измененная редакция, Изм. № 3).

2.4. На поверхности и в толще стекла жирометров не допускаются:

а) камни;

б) узлы и шлиры размером более 0,3 мм, сопровождаемые внутренним напряжением, не соответствующим разности хода лучей, указанной в п. 2.3;

в) свиль, сопровождаемая внутренним напряжением, не соответствующим разности хода лучей, указанной в п. 2.3;

г) пузыри, продавливаемые острием из материала одинаковой со стеклом твердости, и более трех пузырей, не продавливаемых острием, размером по наибольшему измерению более 0,8 мм;

д) капилляры шириной более 0,3 мм и более 0,2 мм (для жирометров, предназначенных для экспорта);

ж) резко выраженное матовое кольцо.

На участке шкалы жирометра не допускаются дефекты стекла, затрудняющие отсчет показаний.

2.5. Жиромеры должны быть термически стойкими и выдерживать перепад температур от (100 ± 2) до $(19 \pm 1)^\circ\text{C}$.

2.6. Головка жирометра должна быть симметричной формы.

Отклонения от симметричности по продольной оси не должны быть более 0,8 мм.

2.7. Горловина жирометров должна быть цилиндрической формы или иметь конусность. Край горловины должен иметь утолщение. Внутренняя поверхность горловины не должна иметь наплывов. Переходы между отдельными частями жирометров должны быть плавными и не препятствовать свободному вытеканию жира.

2.8. Толщина стенок жирометров должна быть не менее:

0,9 мм — корпуса, шкалы, переходов между частями жирометров;

1,2 мм — горловины.

2.7, 2.8. (Измененная редакция, Изм. № 3).

2.9. Делительные отметки, оцифровка и надписи жирометра должны быть четкими и устойчивыми в условиях эксплуатации. Отметки на жирометрах исполнения 2 в тропическом исполнении должны быть нанесены методом травления и затерты эмалью или краской, устойчивой в условиях эксплуатации. Отметки должны быть прямыми, ровными, без заметных разрывов и утолщений,

влияющих на точность отсчитывания, и расположены симметрично и перпендикулярно к оси жиромера. Разрывы по краям отметок не должны быть более 0,3 мм и более чем в трех местах. Для жиромеров, предназначенных для экспорта, отметки шкалы не должны иметь разрывов.

Оцифровка на шкалах жиромеров должна быть нанесена над соответствующими отметками с правой стороны шкалы. Допускается оцифровку последней отметки наносить под отметкой.

(Измененная редакция, Изм. № 1, 3).

2.10. Ширина отметок шкалы должна быть не более 0,3 мм. Ширина крайних отметок шкалы должна быть не более 0,4 мм.

2.11. Длина отметок жиромеров исполнения 1 должна быть не менее:

3 мм — наименьших;

4,5 мм — промежуточных;

6,5 мм — наибольших.

Длина наименьших отметок шкалы жиромеров исполнения 2 должна быть не менее 2,5 мм, наибольших — не менее 4 мм.

Отметки одного значения должны быть одинаковой длины.

2.12. Расстояние между двумя соседними делительными отметками должно быть не менее 0,8 мм.

(Введен дополнительно, Изм. № 3).

3. ПРАВИЛА ПРИЕМКИ

3.1. Для проверки соответствия жиромеров требованиям настоящего стандарта следует проводить государственные, приемосдаточные и периодические испытания.

3.2. Порядок проведения государственных испытаний — по ГОСТ 8.001—80 и ГОСТ 8.383—80.

3.3. При приемосдаточных испытаниях каждый жиромер следует проверять на соответствие требованиям черт. 1 и 2, таблицы (кроме пп. 4 и 6); пп. 2.1; 2.4; 2.7; 2.9 (кроме ширины отметок шкалы и устойчивости в условиях эксплуатации); не менее 1% от партии — на соответствие требованиям п. 2.3; 0,01% жиромеров от партии, но не менее 10 шт., — на соответствие требованиям п. 6 таблицы и п. 2.6.

Результаты выборочного контроля распространяют на всю партию.

Партией следует считать число жиромеров одного диапазона измерения, предъявляемых к приемке по одному документу.

(Измененная редакция, Изм. № 4).

3.4. Периодическим испытаниям, проводимым раз в год, следует подвергать не менее 10 жиромеров от партии на соответствие всем требованиям настоящего стандарта, кроме п. 2.2.

Соответствие жирометров требованиям пп. 2.5, 2.10 и 2.11 следует проверять не реже раза в месяц на 10 шт.

При получении неудовлетворительных результатов периодических испытаний хотя бы по одному показателю следует проводить повторные испытания удвоенного числа жирометров, взятых из той же партии.

Результаты выборочного контроля распространяют на всю партию.

(Измененная редакция, Изм. № 3).

4. МЕТОДЫ ИСПЫТАНИЙ

4.1. Размеры жирометров (черт. 1 и 2), качество стекла (пп. 2.4 а, г, д, ж, 2.6—2.11) следует проверять измерительным инструментом и визуально с расстояния около 50 см при рассеянном дневном свете или соответствующем ему искусственном освещении.

(Измененная редакция, Изм. № 3).

4.2. Праметры жирометров (пп. 1—7 таблицы) следует проверять по ГОСТ 8.482—83.

(Измененная редакция, Изм. № 1).

4.3. Проверка качества отжига жирометров (пп. 2.3, 2.4 б, в) — по ГОСТ 7329—74.

4.4. Проверка термической стойкости (п. 2.5) — методом А при однократном охлаждении по ГОСТ 25535—82. При этом изделие полностью погружают в холодную воду.

4.5. Стойкость оцифровки отметок (п. 2.9) и надписей (п. 3.1) на жирометрах проверяют воздействием 5%-ного раствора пиррофосфорнокислого натрия ($\text{Na}_4\text{P}_2\text{O}_7$) с добавлением 0,5%-ного додецилбензосульфата натрия ($\text{C}_{18}\text{H}_{29}\text{SO}_3\text{Na}$) в течение 2 ч при температуре $(80 \pm 2)^\circ\text{C}$ или воздействием раствора соляной кислоты (HCl) концентрацией 2 мол/л в течение 1 ч при температуре $(20 \pm 5)^\circ\text{C}$. После испытаний отметка, оцифровка и надписи должны сохранять видимость, обеспечивающую снятие показаний при обычных условиях эксплуатации.

4.4, 4.5. **(Измененная редакция, Изм. № 3).**

5. МАРКИРОВКА, УПАКОВКА, ТРАНСПОРТИРОВАНИЕ И ХРАНЕНИЕ

5.1. На каждом жирометре должны быть нанесены четкие и устойчивые в условиях эксплуатации:

товарный знак предприятия-изготовителя;

обозначение настоящего стандарта;

изображение знака Государственного реестра по ГОСТ 8.383—80;

наименование продукта, для которого предназначен данный вид жиросмера.

(Измененная редакция, Изм. № 3).

5.2. Жиросмеры должны быть упакованы по 10 шт. в коробки из картона по ГОСТ 7933—89 или групповую упаковку из полиэтиленовой пленки по ГОСТ 10354—82 или ГОСТ 25951—83.

5.3. В каждую коробку или в каждую групповую упаковку из полиэтиленовой пленки должна быть вложена этикетка с указанием

наименования и обозначения жиросмера;

изображения государственного Знака качества, если жиросмеру в установленном порядке присвоен государственный Знак качества;

надпись «Сделано в СССР» на русском языке или языке, указанным в заказе-наряде внешнеторговой организации (для жиросмеров, предназначенных для экспорта);

зарегистрированный за границей в установленном порядке товарный знак предприятия-изготовителя или товарный знак внешнеторговой организации (для жиросмеров, предназначенных для экспорта).

5.4. Коробки с жиросмерами и жиросмеры в групповой упаковке из полиэтиленовой пленки должны быть уложены с прокладкой древесной стружки по ГОСТ 5244—79 или картона по ГОСТ 7933—89, или другого упаковочного материала в дощатые ящики типов I, II и III по ГОСТ 2991—85. Размеры ящиков должны соответствовать ГОСТ 15841—88 или ГОСТ 16536—84.

Упаковка должна обеспечивать сохранность изделий при транспортировании транспортом любого вида.

Коробки с жиросмерами, предназначенными для экспорта, должны быть уложены в мешки из полихлорвинилхлоридной пленки по ГОСТ 16272—79 или из полиэтиленовой пленки по ГОСТ 10354—82, или из полихлорвиниловой пленки по техническим условиям на эту пленку. Мешок с жиросмерами должен быть герметично заварен.

Жиросмеры в групповой упаковке из полиэтиленовой пленки или в коробках, уложенных в мешки, должны быть уложены с прокладкой стружки влажностью не более 12% по ГОСТ 5244—79 (для изделий в тропическом исполнении стружка должна быть обработана антисептиком по ГОСТ 15155—89) в ящики по ГОСТ 24634—81.

При транспортировании в контейнере жиросмеры упаковывают в ящики из гофрированного картона по ГОСТ 22852—77 или коробки из картона по ГОСТ 7933—89. При транспортировании мелкими отправлениями жиросмеры упаковывают в плотные дощатые ящики.

Масса ящика не должна превышать 50 кг.

5.5. Транспортирование жирометров должно осуществляться пакетами по правилам перевозки грузов, утвержденным соответствующими ведомствами.

Пакетирование грузовых мест производят на поддоне по ГОСТ 9078—84. Количество ящиков в одном пакете от 4 до 8 шт. Ящики с поддоном должны быть обвязаны в двух местах металлической лентой размером $0,4 \times 20$ мм по ГОСТ 3560—73. Габаритные размеры пакета и масса брутто пакета — по ГОСТ 24597—81.

5.6. Транспортная маркировка — по ГОСТ 14192—77, содержащая основные, дополнительные и информационные надписи, а также манипуляционные знаки: «Осторожно, хрупкое», «Боится сырости», «Верх, не кантовать».

Материалы для нанесения маркировки применяют по ГОСТ 14192—77, приложение 3. Маркировка должна быть выполнена ясно, четко и разборчиво.

Транспортирование осуществляют транспортом любого вида в крытых транспортных средствах и универсальных контейнерах по ГОСТ 20231—83.

5.2—5.6. (Измененная редакция, Изм. № 2).

5.7. Маркировка тары для жирометров, предназначенных для экспорта, — по ГОСТ 14192—77 и ГОСТ 24634—81 и в соответствии с требованиями заказ-наряда внешнеторговой организации.

(Измененная редакция, Изм. № 4).

5.8. В каждый ящик должен быть вложен упаковочный лист с указанием:

- товарного знака или наименования предприятия-изготовителя;
- наименования и обозначения жирометра;
- число жирометров;
- обозначения настоящего стандарта;
- номера упаковщика;
- даты упаковывания.

5.9. Товаросопроводительная документация для жирометров, предназначенных на экспорт, должна составляться на языке, указанном в заказ-наряде внешнеторговой организации.

Товаросопроводительная документация должна быть завернута в оберточную бумагу марки А по ГОСТ 8273—75, вложена в пакет из полиэтиленовой пленки по ГОСТ 10354—82 с герметичной заваркой швов.

Документация на жирометры, предназначенные в районы с тропическим климатом, должна быть уложена в двойной пакет из полиэтиленовой пленки по ГОСТ 10354—82 толщиной не менее 0,15 мм с герметичной заваркой швов. Для дополнительной защиты пакет следует завернуть в водонепроницаемую бумагу по ГОСТ 8828—75, края которой склеивают синтетическим клеем.

(Измененная редакция, Изм. № 4).

5.10. Упаковочный лист, завернутый в водонепроницаемую бумагу по ГОСТ 8828—75, должен быть уложен в пакет из полиэтиленовой пленки по ГОСТ 10354—82 с заваренными швами и помещен в карман ящика по ГОСТ 24634—81.

При упаковывании жирометров в несколько ящиков карман укрепляют на ящике № 1.

5.11. При транспортировании и хранении жирометры должны быть защищены от воздействия атмосферных осадков.

5.12. Транспортирование и хранение жирометров — по условиям хранения 6 ГОСТ 15150—69.

(Измененная редакция, Изм. № 1).

ИНФОРМАЦИОННЫЕ ДАННЫЕ

- 1. РАЗРАБОТАН И ВНЕСЕН** Министерством приборостроения, средств автоматизации и систем управления СССР

РАЗРАБОТЧИКИ

Л. К. Захаров, А. С. Прокудина, В. Ф. Климова, Т. И. Зискис

- 2. УТВЕРЖДЕН И ВВЕДЕН В ДЕЙСТВИЕ** Постановлением Государственного комитета стандартов Совета Министров СССР от 28.04.78 № 1169

- 3. ВЗАМЕН** ГОСТ 1962—66, ГОСТ 1963—74, ГОСТ 1964—66

- 4. Срок первой проверки — 1993 г.**
Периодичность проверки — 5 лет.

- 5. Стандарт полностью соответствует СТ СЭВ 4979—85 и СТ СЭВ 4980—85**

6. ССЫЛОЧНЫЕ НОРМАТИВНО-ТЕХНИЧЕСКИЕ ДОКУМЕНТЫ

Обозначение НТД на который дана ссылка	Номер пункта
ГОСТ 8 001—80	3 2
ГОСТ 8 383—80	3 2, 5 1
ГОСТ 8 482—83	4 2
ГОСТ 2991—85	5 4
ГОСТ 3560—73	5 5
ГОСТ 5241—79	5 4
ГОСТ 5867—69	Вводная часть
ГОСТ 7329—74	4 3
ГОСТ 7933—89	5 2, 5 4
ГОСТ 8273—75	5 9
ГОСТ 8828—89	5 9
ГОСТ 9078—84	5 5
ГОСТ 10354—82	5.2; 5 4; 5 9, 5 10
ГОСТ 14192—77	5 6, 5 7
ГОСТ 15150—69	5 12
ГОСТ 15155—89	5 4
ГОСТ 15841—88	5 4
ГОСТ 16272—79	5 4
ГОСТ 16536—84	5 4
ГОСТ 20231—83	5 6
ГОСТ 21100—75	2 2
ГОСТ 22852—77	5 1
ГОСТ 24597—81	5 5
ГОСТ 24634—81	5.4; 5 7, 5 10
ГОСТ 25535—82	4.4
ГОСТ 25951—83	5.2

- 7. ПЕРЕИЗДАНИЕ [октябрь 1990 г.] с Изменениями № 1, 2, 3, 4, утвержденными в сентябре 1983 г., январе 1985 г., апреле 1986 г., июне 1988 г. [ИУС 12—83, 4—85, 7—86, 10—88]**
- 8. Срок действия продлен до 01.01.94 Постановлением Госстандарта СССР от 22.06.88 № 2088**

Редактор *Г. В. Слыка*
Технический редактор *М. М. Герасименко*
Корректор *Г. И. Чуйко*

Сдано в наб. 14.02.91 Подп. в печ. 19.04.91 1,0 усл. п. л. 1,0 усл. кр. отт. 0,65 усл. изд. т.
Тир. 4000 Цена 25 к.

Ордена «Знак Почета» Издательство стандартов, 123557 Москва, ГСП,
Новопресненский пер. 10
Вильнюсская типография Издательства стандартов, ул. Дарюс и Гирено 39, Зв. 366.