

ГОСТ 18481—81

М Е Ж Г О С У Д А Р С Т В Е Н Н Ы Й   С Т А Н Д А Р Т

---

**АРЕОМЕТРЫ И ЦИЛИНДРЫ  
СТЕКЛЯННЫЕ**

**ОБЩИЕ ТЕХНИЧЕСКИЕ УСЛОВИЯ**

Издание официальное



Москва  
Стандартинформ  
2007

## АРЕОМЕТРЫ И ЦИЛИНДРЫ СТЕКЛЯННЫЕ

### Общие технические условия

Glass hydrometers and cylinders.  
General specifications

ГОСТ  
18481—81

МКС 17.060  
ОКП 43 2000

Дата введения 01.01.83

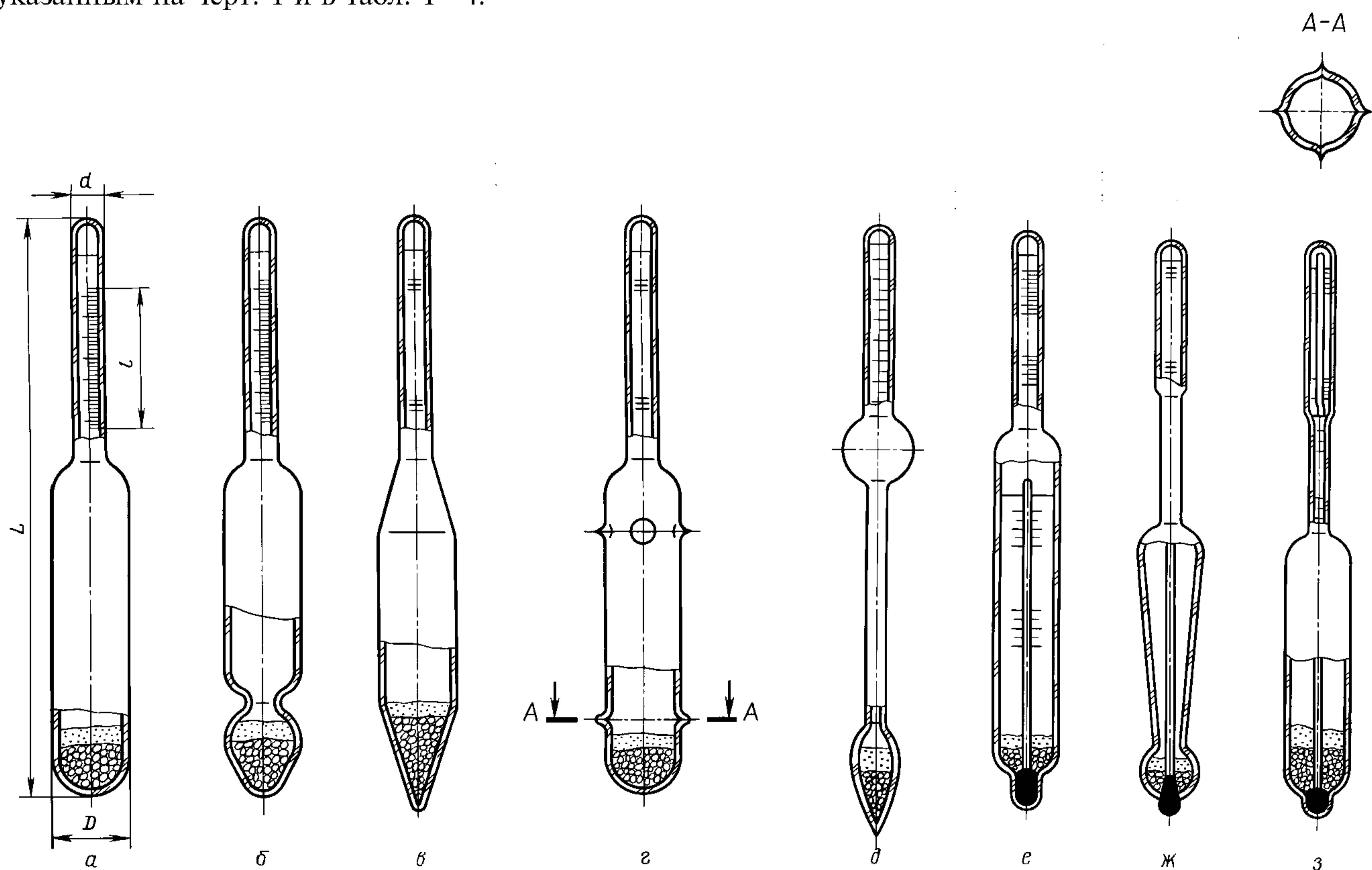
Настоящий стандарт распространяется на стеклянные ареометры и цилиндры для них, предназначенные для измерения плотности, относительной плотности и концентрации веществ в двухкомпонентных растворах, изготавливаемые для нужд народного хозяйства и экспорта.

Стандарт соответствует международному стандарту ИСО 387—77 в части технических требований. Требования настоящего стандарта являются обязательными.

(Измененная редакция, Изм. № 3).

### 1. ТИПЫ, ОСНОВНЫЕ ПАРАМЕТРЫ И РАЗМЕРЫ

1.1. Форма ареометров, их типы, основные параметры и размеры должны соответствовать указанным на черт. 1 и в табл. 1—4.



Черт. 1

Примечание. Чертеж не определяет конструкцию.

Т а б л и ц а 1

Наименование ареометра	Обозначение типа	Код ОКП	Диапазон измерения плотности, кг/м <sup>3</sup>	Диапазон показаний ареометра, кг/м <sup>3</sup>	Цена деления шкалы ареометра, кг/м <sup>3</sup>	Предел основной допускаемой погрешности ареометра, кг/м <sup>3</sup>	Диапазон измерения термометра, °С	Цена деления шкалы термометра, °С	Предел допускаемой погрешности термометра, °С	Номер чертежа	Общая длина <i>L</i> , мм, не более	Диаметр корпуса <i>D</i> , мм, не более	Диаметр стержня <i>d</i> , мм, не менее	Длина шкалы <i>l</i> , мм, не менее	Назначение ареометра
Ареометры общего назначения	АОН-1	43 2111 0011 06	700—1840	60	1	1	—	—	—	1а	170	20	4	44	Для измерения плотности жидкостей от 700 до 2000 кг/м <sup>3</sup>
	АОН-2	43 2111 0101 05	1000—2000	80 90	1	1	—	—	—	1а	305 360	22 27	4 4	110 110	
	АОН-3	43 2111 0021 04	1000—1800	400 500	10 20	10 20	—	—	—	1а	300	18	8	113	
	АОН-4	43 2111 0041 00	700—1800	300 500 800	5 10 20	5 10 20	—	—	—	1а; 1д	320	28	8	110	
	АОН-5	43 2111 0054 06	650—2000	70	0,5	0,5	—	—	—	1а	480	30	5	150	
Ареометры для нефти	АНТ-1	43 2111 0210 01	650—1070	60	0,5	0,5	От минус 20 до плюс 45	1,0	0,5	1е	500	22	5	96	Для измерения плотности нефти и нефтепродуктов
	АНТ-2	43 2111 0310 09	670—1070	80	1,0	1,0	От минус 20 до плюс 35	1,0	0,5	1е	300	22	6	65	
	АН	43 2111 0350 01	650—1070	30	0,5	0,5	—	—	—	1а	300	26	5	60	

Наименование ареометра	Обозначение типа	Код ОКП	Диапазон измерения плотности, кг/м <sup>3</sup>	Диапазон показаний ареометра, кг/м <sup>3</sup>	Цена деления шкалы ареометра, кг/м <sup>3</sup>	Предел основной допускаемой погрешности ареометра, кг/м <sup>3</sup>	Диапазон измерения термометра, °С	Цена деления шкалы термометра, °С	Предел допускаемой погрешности термометра, °С	Номер чертежа	Общая длина <i>L</i> , мм, не более	Диаметр корпуса <i>D</i> , мм, не более	Диаметр стержня <i>d</i> , мм, не менее	Длина шкалы <i>l</i> , мм, не менее	Назначение ареометра
Ареометры для молока	АМ	43 2111 0421 03	1020—1040	20	0,5	0,5	—	—	—	1а	350	30	4	60	Для измерения плотности цельного и обезжиренного молока, пахты и сыворотки
	АМТ	43 2111 0411 05	1015—1040	25	1,0	1,0	0—35	1,0	0,5	1з	330	30,5	6	45	
	АМ-1	43 2111 0422 02	1010—1040	15	0,5	0,3	—	—	—	1а	340	30	4	95	
Ареометры для урины	АУ	43 2111 0471 04	1000—1050	50	1	1	—	—	—	1а	160	16	3	55	Для измерения плотности урины
Ареометры для электролита	АЭ-1	43 2111 0431 01	1100—1400	200	10	10	—	—	—	1г	115	11	4	20	Для измерения плотности электролита в кислотных и щелочных аккумуляторах
	АЭ-2	43 2111 0445 06	1050—1400	120	5	5	—	—	—	1г	125	13	4	24	
	АЭ-3	43 2111 0450 09	1000—1280	200	5	5	—	—	—	1а	185	20	4	60	
				120	5	5	—	—	—						
Ареометры для кислот	АК	43 2111 0402 06	1560—1620	20	0,2	0,2	—	—	—	1а	265	35	4	85	Для измерения плотности кислот
			1530—1630*	100	1,0	1,0	—	—	—	1а	290	19	4	100	
Ареометры для грунта	АГ	43 2111 0461 06	995—1030	35	1,0	1,0	—	—	—	1в	405	32	4,5	60	Для определения гранулометрического состава глинистых грунтов

\* Параметры и размеры указаны для ареометра-искателя.

Т а б л и ц а 2

Наименование ареометра	Обозначение типа	Код ОКП	Диапазон измерения концентрации, объемная доля, %	Диапазон показаний ареометра, объемная доля, %	Цена деления шкалы ареометра, объемная доля, %	Предел основной допускаемой погрешности ареометра, объемная доля, %	Диапазон измерения термометра, °С	Цена деления шкалы термометра, °С	Предел допускаемой погрешности термометра, °С	Номер чертежа	Общая длина <i>L</i> , мм, не более	Диаметр корпуса <i>D</i> , мм, не более	Диаметр стержня <i>d</i> , мм, не менее	Длина шкалы <i>l</i> , мм, не менее	Назначение ареометра
Ареометры для спирта	АСП-1	43 2133 0401 07	0—105	10	0,1*	0,1*	—	—	—	1а	350	31	3,5	100	Для измерения объемной концентрации этилового спирта в водных растворах
	АСП-2	43 2133 0500 05	11—101	5	0,1*	0,1*	—	—	—	1а	260	36	3,0	50	
	АСП-3	43 2133 0610 00	0—100	30 40	1,0	0,5	—	—	—	1а	220	20	5,0	50	
	АСП-Т	43 2133 0710 08	0—100	60 40	1,0	0,5	От минус 25 до плюс 35	1	0,5	1е	380	20	6,0	90	
	АСП-4	43 2133 0700 10	0—100	10	0,1	0,05	—	—	—	1а	350	27	3,5	105	
Ареометр-гидрометр	АЭГ	43 2133 0071 05	20—100	80	2,0	1,0	От минус 20 до плюс 40	2,0	1,0	1е	270	20	6,5	54	Для измерения концентрации этиленгликоля

\* Цена деления и предел основной допускаемой погрешности ареометров для спирта с диапазоном измерения свыше 100 объемных долей, %, должны быть 0,2 объемной доли, %.

Предел основной допускаемой погрешности ареометров для спирта с пределами измерения 0—10 и 10—20 объемных долей, %, должен быть 0,2 объемной доли, %.

П р и м е ч а н и е. Шкала в диапазоне 100 — 105 выражается в условных процентах.

Таблица 3

Наименование ареометра	Обозначение типа	Код ОКП	Диапазон измерения концентрации, массовая доля, %	Диапазон показаний ареометра, массовая доля, %	Цена деления шкалы ареометра, массовая доля, %	Предел допускаемой погрешности ареометра, массовая доля, %	Диапазон измерения термометра, °С	Цена деления шкалы термометра, °С	Предел допускаемой погрешности термометра, °С	Номер чертежа	Общая длина $L$ , мм, не более	Диаметр корпуса $D$ , мм, не более	Диаметр стержня $d$ , мм, не менее	Длина шкалы $l$ , мм, не менее	Назначение ареометра
Ареометры-сахаромеры	АСТ-1	43 2133 0260 02	0—24	8	0,05	0,05	0—40	1,0	0,5	1е	455	32	4	192	Для измерения концентрации по массе сухих веществ
	АСТ-2	43 2133 0310 09	0—70	10	0,1	0,1	0—40	1,0	0,5	1з	400	22	4	120	
	АС-1	43 2133 0280 09	0—25	5	0,1	0,1	—	—	—	1а	220	32	3	72	
	АС-2	43 2133 0240 06	0—20	10	0,2	0,2	—	—	—	1а	220	24	4	60	
	АС-3	43 2133 0250 04	0—75	10	0,5	0,5	—	—	—	1а	165	20	4	30	
				25						1а	300	20	5	75	
Ареометр-клеемер	АКЛ	43 2133 0021 04	0—50	50	1,0	1,0	От 30 до 82,5 (от минус 7,5 до плюс 2)*	0,5*	0,25*	1ж	410	24	8	55	Для измерения концентрации клеевых растворов

\* Шкала термометра ареометра-клеемера, выраженная в массовых долях клея в процентах, — шкала поправок на температуру согласно приложению 3.

Т а б л и ц а 4

Наименование ареометра	Обозначение типа	Код ОКП	Диапазон измерения ареометра, ед. отн. пл.	Диапазон показаний ареометра, ед. отн. пл.	Цена деления шкалы ареометра, ед. отн. пл.	Предел основной допускаемой погрешности ареометра, ед. отн. пл.	Диапазон измерения термометра, °С	Цена деления шкалы термометра, °С	Предел допускаемой погрешности термометра, °С	Номер чертежа	Общая длина $L$ , мм, не более	Диаметр корпуса $D$ , мм, не более	Диаметр стержня $d$ , мм, не менее	Длина шкалы $l$ , мм, не менее	Назначение ареометра
Ареометры для морской воды	АМВ	43 2111 0401 07	1,000—1,036 1,000—1,040*	0,006 0,040	0,0001 0,001	0,0001 0,001	— —	— —	— —	1б 1б	350 270	33 27	3 4	60 40	Для изме- рения плот- ности морс- кой воды

\* Параметры и размеры для ареометра-искателя.

Пределы измерения каждого ареометра с указанием кода ОКП указаны в приложении 1.

Пример условного обозначения ареометра общего назначения с пределами измерения 700—760 кг/м<sup>3</sup>:

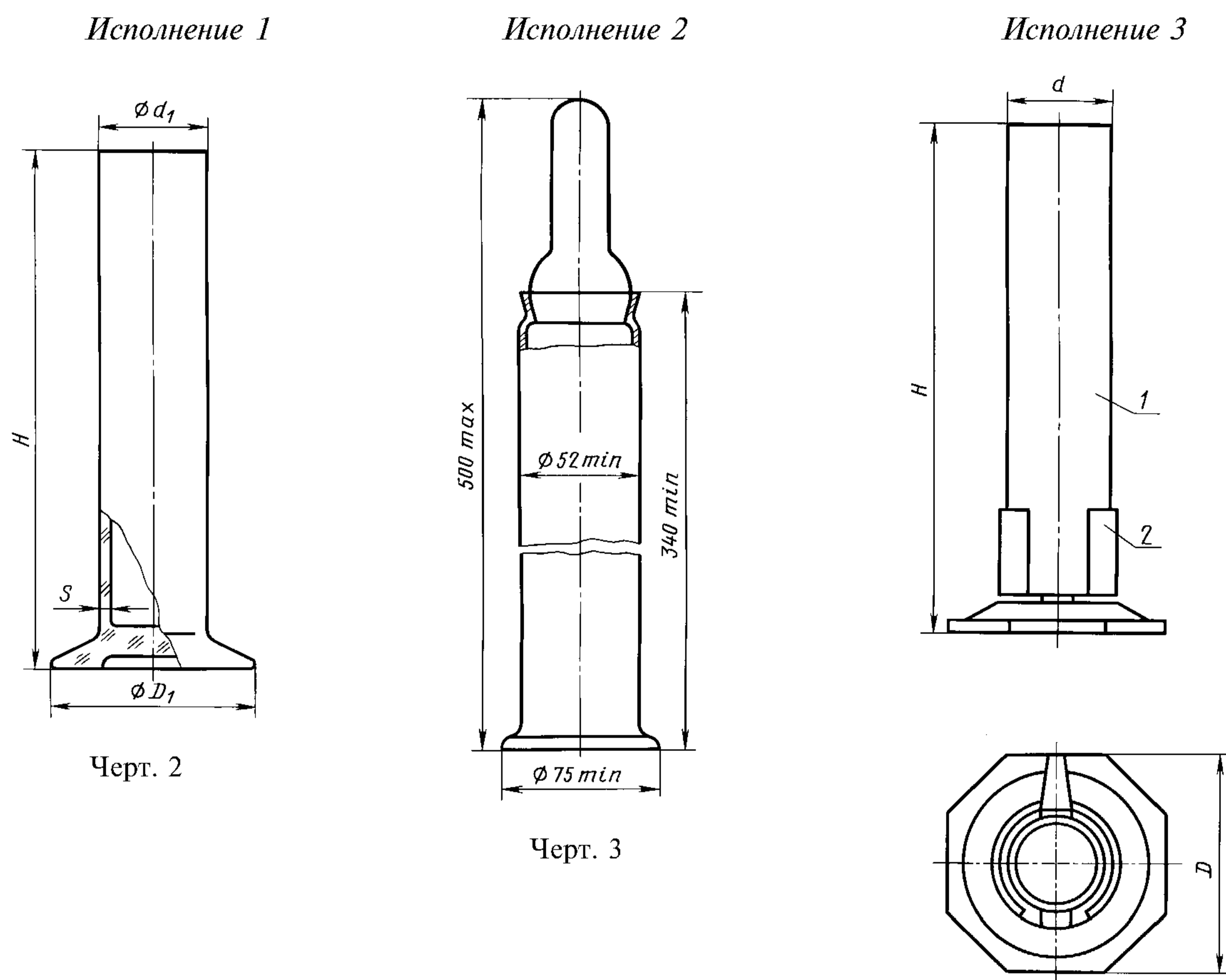
*Ареометр АОН-1 700—760 ГОСТ 18481—81*

**(Измененная редакция, Изм. № 1, 2, 4).**

1.2. Цилиндры для ареометров должны быть изготовлены следующих исполнений:

- 1 — со стеклянным основанием;
- 2 — со стеклянным основанием и колпачком;
- 3 — с полиэтиленовым основанием.

1.3. Форма и габаритные размеры цилиндров должны соответствовать указанным на черт. 2—4 и в табл. 5.



1 — цилиндр; 2 — полиэтиленовое основание

Черт. 4



Р а з м е р ы в м м

Исполнение цилиндра	$d_1$		$D_1$ , не менее	$H$ (пред. откл. $\pm 5$ )	$S$		Код ОКП	
	Номин.	Пред. откл.			Номин.	Пред. откл.		
1	25	$\pm 1$	50	125	1,5	$\pm 0,5$	43 2416 0035 07	
	31		60	170			170	43 2416 0036 06
							215	43 2416 0037 05
							265	43 2416 0031 00
							415	1,8
					43 2416 0032 10			
	39		70	265	43 2416 0038 04			
	45		80	280	335	43 2416 0039 03		
					520	43 2416 0034 08		
					1,8	$\pm 0,6$	43 2416 0040 10	
43 2416 0041 09								
43 2416 0042 08								
50	90	200	43 2416 0043 07					
67	$\pm 3$	115	335	43 2416 0044 06				
			415	43 2416 0045 05				
			2,3	$\pm 0,8$	43 2416 0046 04			
43 2416 0047 03								
83	140	415	43 2416 0048 02					
120	170	415	520	43 2416 0049 01				
			3,5	$\pm 0,8$	43 2416 0050 08			
2	—	—	—	—	—	43 2416 0051 07		
						43 2416 0205 07		
3	25	$\pm 1$	50	125	1,5	$\pm 0,5$	43 2416 0114 09	
	31		60	170			43 2416 0111 01	
				215			43 2416 0112 00	
	39		70	265	43 2416 0115 08			
				335	1,8	$\pm 0,6$	43 2416 0113 10	
43 2416 0116 07								

П р и м е ч а н и е. Цилиндры диаметром 120 мм допускается изготавливать без основания.

П р и м е р у с л о в н о г о о б о з н а ч е н и я цилиндра со стеклянным основанием исполнения 1 диаметром 39 мм и высотой 350 мм:

*Цилиндр — 1 39/350 ГОСТ 18481—81*

**(Измененная редакция, Изм. № 1).**

## 2. ТЕХНИЧЕСКИЕ ТРЕБОВАНИЯ

2.1. Ареометры и цилиндры для ареометров следует изготавливать в соответствии с требованиями настоящего стандарта по рабочим чертежам, утвержденным в установленном порядке.

2.2. Ареометры следует изготавливать из прозрачного стекла, свободного от напряжения, имеющего коэффициент объемного термического расширения, равный  $(25 \pm 2) \cdot 10^{-6} \text{ } ^\circ\text{C}^{-1}$ .

Рекомендуется использовать стекло марки 360 по ГОСТ 1224.

**(Измененная редакция, Изм. № 3).**

2.3. Цилиндры для ареометров должны быть изготовлены из химико-лабораторного стекла по ГОСТ 21400.

2.4. Цилиндры должны быть отождены. Разность хода лучей не должна быть более  $10 \text{ мЛН}^{-1}$ .

**(Измененная редакция, Изм. № 2).**

2.5. Цилиндры должны быть термически стойкими и выдерживать перепады температур, указанные ниже:

от  $(89 \pm 1)^\circ\text{C}$  до  $(19 \pm 1)^\circ\text{C}$  — для цилиндров диаметром 25 мм;

от  $(70 \pm 1)^\circ\text{C}$  до  $(19 \pm 1)^\circ\text{C}$  » » » 31 мм;

от  $(60 \pm 1)^\circ\text{C}$  до  $(19 \pm 1)^\circ\text{C}$  » » » 39, 45, 50, 52, 67, 83, 120 мм.

2.6. На поверхности и в толще стекла ареометров не допускаются:

мошка в сосредоточенном виде;

пузыри, продавливаемые острием из материала одинаковой со стеклом твердости или менее твердого;

пузыри размером более 0,8 мм;

капилляры шириной более 0,2 мм.

На поверхности стекла, где расположена шкала, не допускаются дефекты, затрудняющие отсчет по шкале.

2.7. На поверхности и в толще стекла цилиндров не допускаются:

окалина, камни;

узлы размером более 2 мм и узлы, сопровождаемые внутренними напряжениями, не соответствующими разности хода лучей, указанной в п. 2.4;

свиль, сопровождаемая внутренними напряжениями, не соответствующими разности хода лучей, указанной в п. 2.4;

мошка в сосредоточенном виде;

открытые пузыри и пузыри, продавливаемые острием из материала одинаковой со стеклом твердости;

пузыри, не продавливаемые острием, размером более 4 мм в толще основания цилиндра — более трех для цилиндров диаметром до 50 мм и более пяти — для цилиндров диаметром более 50 мм;

капилляры шириной более 0,3 мм;

неоплавленные сколы, оплавленные сколы размером более 2 мм;

посечка.

2.8. Ареометры должны быть изготовлены с встроенным термометром или без него.

Термометры для ареометров должны быть изготовлены с пределами измерения температур, указанными в табл. 1.

Термометры для ареометров должны быть изготовлены из прозрачного стекла, свободного от напряжения, с коэффициентом объемного термического расширения, равным  $(25 \pm 2) \cdot 10^{-6} \text{ }^\circ\text{C}^{-1}$ , по техническим требованиям ГОСТ 28498 (кроме требования п. 2.2.1 к марке стекла).

Технические требования к термометрам, встроенным в ареометры и предназначенным для экспорта, — по согласованию с внешнеэкономической организацией.

**(Измененная редакция, Изм. № 1, 3, 4).**

2.9. Балластом ареометров должна быть чистая и сухая металлическая дробь по ГОСТ 7837 или ГОСТ 11964.

2.10. Балласт должен быть залит слоем смолки, сургуча или другого связующего вещества с температурой плавления не ниже  $80^\circ\text{C}$ .

2.11. В ареометрах не должно быть незакрепленного связующего или балластного вещества, а также разрывов между ними, влияющих на точность показаний ареометров.

2.12. Ареометры должны плавать в вертикальном положении при погружении их в жидкости плотностью, соответствующей пределам измерения ареометров.

Допускается отклонение ареометров от вертикального положения, при котором разность показаний при отсчетах по концам отметки по отношению к уровню жидкости не превышает 0,1 цены деления шкалы.

2.13. Шкалы ареометров и термометров должны быть нанесены на полоску из плотной бумаги марки Б № 0 по ГОСТ 18510 и приклеены к внутренней поверхности стержня или корпуса ареометров желатином по ГОСТ 11293 или рыбьим клеем по нормативно-технической документации, утвержденной в установленном порядке.

Допускается применять другие марки клея, обеспечивающие прочное приклеивание шкал ареометров и термометров.

**(Измененная редакция, Изм. № 3, 4).**

## С. 10 ГОСТ 18481—81

2.14. Шкалы ареометров не должны смещаться и деформироваться при воздействии температуры 70°C в течение 1 ч.

2.15. На стержне ареометров типов АНТ-1, АН, АМ, АСП-1 и АСП-2 на уровне верхнего дополнительного деления должна быть нанесена контрольная отметка.

2.16. Шкалы ареометров должны быть отградуированы для температуры 20°C, шкалы ареометров типа АМВ — для температуры 17,5°C, шкалы ареометров типа АКЛ — для температуры 75°C.

2.17. Отсчет показаний ареометров типов АК, АМ, АМТ, АГ, АКЛ, АС и АСТ выполняют по верхнему краю, типов АОН, АЭ, АСП, АН, АНТ, АСПТ, АМВ, АУ и АЭГ — по нижнему краю мениска.

2.18. За начальным и конечным значениями шкалы ареометров должно быть нанесено не менее двух дополнительных отметок.

По согласованию с потребителем на ареометрической шкале гидрометра может быть нанесена дополнительная шкала температуры замерзания водных растворов этиленгликоля соответствующей концентрации в объемных долях этиленгликоля согласно приложению 4.

**2.16—2.18. (Измененная редакция, Изм. № 2).**

2.19. Длиной градуированной части шкалы  $l$  следует считать расстояние, ограниченное начальным и конечным значениями шкалы с дополнительными отметками.

2.20. Отметки шкалы должны быть прямыми, перпендикулярными к оси ареометра, отчетливыми, черного цвета. Отметки шкалы должны соответствовать рабочим чертежам, утвержденным в установленном порядке.

Допускается наносить отдельные цифры и отметки краской других цветов. Варианты исполнения шкал ареометров указаны в справочном приложении 2.

**(Измененная редакция, Изм. № 1).**

2.20.1. Ширина отметок шкал ареометров должна быть не более 0,2 расстояния между центрами смежных отметок, но не более 0,4 мм.

Ширина отметок шкалы с расстоянием между ними до 1 мм должна быть не более 0,2 мм.

Ширина числовых и промежуточных отметок ареометров типов АЭ-1 и АЭ-2 должна быть не более 0,5 мм.

2.21. Ареометры в упаковке для транспортирования должны выдерживать без повреждений: воздействие транспортной тряски с ускорением 30 м/с<sup>2</sup> и частотой ударов от 80 до 100 в минуту; ареометры без термометров и ареометры с нертутными термометрами в упаковке для транспортирования должны выдерживать воздействие температур от минус 50 до плюс 50°C, ареометры с ртутными термометрами — от минус 35 до плюс 50°C.

2.22. Ареометры с термометрами относятся к невосстанавливаемым изделиям группы II, вида I, однофункциональным по ГОСТ 27.003.

Средняя наработка до отказа ареометров с термометрами с учетом технического обслуживания, регламентируемого инструкцией по эксплуатации, — 10 000 ч.

Установленная безотказная наработка ареометров с термометрами — 800 ч.

Критерий отказа для ареометров с термометрами — выход погрешности термометра за пределы, указанные в п. 1.1.

**2.20.1.—2.22. (Измененная редакция, Изм. № 2).**

2.23. Цилиндры для ареометров должны быть устойчивыми на горизонтальной поверхности, при наклоне поверхности на 15° не должны опрокидываться.

2.24. Полиэтиленовые основания должны быть изготовлены из материала марок 15802—020, 18102—035, 18202—055, 16802—070 по ГОСТ 16337.

2.25. На полиэтиленовых основаниях не допускаются коробление опорной части, недолив, пузыри в толще и вздутия, усадочные раковины и инородные включения.

Допускаются незначительные усадочные раковины на нижней конической части, волосные риски и царапины, незначительные следы от стыка потоков литьевого материала.

2.26. Края оснований должны быть очищены от облоя.

2.27. Ареометры допускается изготавливать комплектами или наборами с другими изделиями по технической документации, утвержденной в установленном порядке.

2.28. Деревянные футляры для ареометров, выпускаемые комплектами, должны быть изготовлены из клеевой фанеры по ГОСТ 3916.1 и ГОСТ 3916.2 или пиломатериалов лиственных или хвойных пород по ГОСТ 2695 и ГОСТ 8486.

**(Измененная редакция, Изм. №3).**

2.29. Поверхность деревянных футляров должна быть гладко зачищена и покрыта лаками по ГОСТ 4976.

2.30. Поверхность деревянных футляров и внутренних деталей футляров, предназначенных для

экспорта в страны с тропическим климатом, должна быть пропитана антисептиком по ГОСТ 15155 и высушена до влажности не более 12% и покрыта лаком по ГОСТ 9.401.

2.31. Торцы деревянных деталей и соединений в шип футляров для ареометров в экспортном исполнении должны быть гладко зачищены, без шероховатостей и сколов и не должны иметь зазоров в местах соединений.

### 3. ПРАВИЛА ПРИЕМКИ

3.1. Для проверки соответствия ареометров требованиям настоящего стандарта предприятие-изготовитель должно проводить государственные контрольные, приемосдаточные и периодические испытания и испытания на надежность.

3.2. Государственные испытания — по ГОСТ 8.001\* и ГОСТ 8.383\*.

**(Измененная редакция, Изм. № 2).**

3.3. Цилиндры для ареометров следует подвергать периодическим и приемосдаточным испытаниям.

3.4. При приемосдаточных испытаниях каждый ареометр проверяют на соответствие требованиям п. 1.1 (пределы измерений, основная погрешность ареометров, размеры), пп. 2.1, 2.6, 2.11, 2.12, 2.15, 2.18, 2.20, 2.31 и 5% от партии, но не менее 5 ареометров — на соответствие требованиям пп. 1.1 (пределы измерений и основная погрешность термометров), 5.1 и 5.2.

Партией считают число ареометров, одновременно предъявленных к приемке и оформленных одним документом.

Результаты проверки распространяют на всю партию.

**(Измененная редакция, Изм. № 1).**

3.5. При приемосдаточных испытаниях все цилиндры проверяют на соответствие требованиям пп. 2.1, 2.7, 2.25, 2.26 и не менее 5% от партии, но не менее 5 цилиндров на соответствие требованиям пп. 1.3, 2.4, 2.23.

Партией считают число цилиндров, предъявленных к приемке и оформленных одним документом.

Результаты проверки распространяются на всю партию.

3.6. При периодических испытаниях, проводимых не реже раза в два года, следует проверять 3% ареометров от партии, но не менее 5 шт. и 5% цилиндров от партии, но не менее 5 шт. на соответствие всем требованиям настоящего стандарта.

На соответствие требованиям п. 2.5 проверяют 5% цилиндров от партии, но не менее 5 шт. На соответствие п. 2.20.1 проверяют 3% от партии, но не менее 5 ареометров не реже раза в месяц.

3.7. Результаты периодических испытаний считают удовлетворительными, если все ареометры и цилиндры, предъявленные к испытаниям, соответствуют всем требованиям настоящего стандарта.

При несоответствии ареометров и цилиндров хотя бы одному требованию настоящего стандарта проводят повторные испытания на удвоенном числе ареометров или цилиндров.

Результаты повторных испытаний являются окончательными.

3.8. Контрольные испытания на безотказность (п. 2.22) проводят один раз на установочной серии и после модернизации.

Контрольные испытания на установленную безотказную наработку (п. 2.22) проводят раз в три года.

**(Измененная редакция, Изм. № 2).**

### 4. МЕТОДЫ ИСПЫТАНИЙ

4.1. Основные размеры ареометров (пп. 1.1, 2.1), габаритные размеры цилиндров (пп. 1.3, 2.1), качество изготовления ареометров (пп. 2.6, 2.11, 2.12, 2.15, 2.18, 2.20) и цилиндров (пп. 2.7, 2.23, 2.25, 2.26) следует проверять измерительным инструментом по ГОСТ 166 и ГОСТ 427, лупой с 3-кратным увеличением и визуально.

4.2. Устойчивость цилиндров на горизонтальной поверхности (п. 2.23) проверяют опробованием.

4.3. Поверка ареометров (п. 1.1), определение основной допускаемой погрешности — по нормативно-технической документации, утвержденной в установленном порядке.

**(Измененная редакция, Изм. № 3).**

4.4. Поверка термометров, встроенных в ареометры, — по ГОСТ 8.279.

4.5. Проверка качества отжига цилиндров (п. 2.4) — по ГОСТ 7329.

4.6. Термическую стойкость цилиндров (п. 2.5) следует проверять по ГОСТ 25535 по методу А при однократном охлаждении.

**(Измененная редакция, Изм. № 2).**

\* На территории Российской Федерации действуют ПР 50.2.009—94 (здесь и далее).

4.7. Качество связующего вещества (п. 2.10) проверяют при погружении ареометров без термометров в ванну с водой, нагретой до температуры 80°С, в горизонтальном положении и выдерживании их в течение 3—5 мин. Затем ареометры извлекают из воды и охлаждают до нормальной температуры в этом же положении.

Качество связующего вещества считают удовлетворительным, если после испытания ареометры соответствуют требованиям п. 2.12.

4.8. Качество приклейки шкал (пп. 2.13 и 2.14) проверяют при погружении ареометров без термометров в ванну с водой, нагретой до температуры 70°С, на такую глубину, при которой ареометры полностью покрываются водой, и выдерживают в течение 1 ч.

4.9. Проверку влияния транспортной тряски на ареометры (п. 2.21) следует проводить на испытательном стенде в течение 2 ч. Ящик с упакованными ареометрами жестко укрепляют на платформе испытательного стенда без дополнительной наружной амортизации в положении, определенном надписью “Верх”. Ареометры считают выдержавшими испытания, если после тряски на стенде они соответствуют требованиям настоящего стандарта.

4.10. Воздействие температур на ареометры без термометров (п. 2.21) проверяют в камере холода, где понижают температуру до минус (50±3)°С и выдерживают их в течение 6 ч.

Затем температуру в камере повышают до (20±5)°С, ареометры вынимают из камеры, проводят внешний осмотр и измеряют основные параметры, после чего помещают в камеру тепла и выдерживают в течение 6 ч при температуре (50±3)°С. По истечении указанного времени ареометры охлаждают до температуры (20±5)°С, после чего вынимают из камеры, проводят внешний осмотр и измеряют основные параметры.

Ареометры считают выдержавшими испытания, если они соответствуют требованиям настоящего стандарта.

4.11. Испытания на надежность следует проводить по программам и методикам, утвержденным в установленном порядке.

**(Введен дополнительно, Изм. № 2).**

4.12 Коэффициент объемного термического расширения  $\beta$  (пп. 2.2, 2.8) определяется из соотношения:

$$\beta = 3 \alpha,$$

где  $\alpha$  — коэффициент термического расширения, определяемый по ГОСТ 10978.

**(Введен дополнительно, Изм. № 4)**

## 5. МАРКИРОВКА, УПАКОВКА, ТРАНСПОРТИРОВАНИЕ И ХРАНЕНИЕ

5.1. На шкалах ареометров или на отдельной бумажной полоске, вложенной внутрь корпуса ареометра, должны быть нанесены:

наименование или обозначение типа ареометра; допускается слово “ареометр” не наносить;  
номер ареометра по системе нумерации предприятия-изготовителя;  
обозначение настоящего стандарта;  
температура, для которой отградуирован ареометр;  
единица плотности;  
способ отсчета измерений (“Отсчет сверху”).

На каждом цилиндре четко должен быть нанесен товарный знак предприятия-изготовителя.

Маркировка цилиндров, предназначенных для экспорта, — по договору между предприятием и внешнеэкономической организацией.

5.2. Каждый ареометр должен быть уложен в футляр из бумаги по ГОСТ 891 или другого материала с мягкой прокладкой.

На футляре должны быть нанесены:  
наименование или обозначение типа ареометров;  
товарный знак предприятия-изготовителя;  
пределы измерения;  
знак Государственного реестра по ГОСТ 8.383.

Для ареометров, предназначенных для экспорта, знак Государственного реестра не наносят.

Маркировка футляров с ареометрами, предназначенными для экспорта, — по договору между предприятием и внешнеэкономической организацией.

**(Измененная редакция, Изм. № 4)**

5.3. Ареометры, выпускаемые комплектами, должны быть уложены в деревянные или из другого материала футляры с крышками, выложенными прокладочным материалом, обеспечивающим сохранность ареометров.

Требования к прокладочному материалу футляров ареометров, предназначенных для экспорта, — по договору между предприятием и внешнеэкономической организацией.

5.4. На футляре для комплекта ареометров должна быть прикреплена металлическая табличка, выполненная по ГОСТ 12969 и содержащая:

- наименование комплекта или набора;
- товарный знак предприятия-изготовителя;
- обозначение настоящего стандарта;
- год изготовления;
- знак Государственного реестра по ГОСТ 8.383.

Маркировка футляров для комплектов ареометров, предназначенных для экспорта, — по договору между предприятием и внешнеэкономической организацией.

**(Измененная редакция, Изм. № 4)**

5.5. Футляры с ареометрами и цилиндры должны быть уложены в ящики по ГОСТ 2991 с применением мягкого упаковочного материала. Футляры для комплектов ареометров и цилиндры должны быть завернуты в оберточную бумагу по ГОСТ 8273.

Футляры для комплектов ареометров и цилиндры, предназначенные для экспорта в страны с тропическим климатом, должны быть завернуты в парафинированную бумагу по ГОСТ 9569. Бумажные футляры с ареометрами должны быть уложены в мешки из пленочных материалов по ГОСТ 10354, ГОСТ 16272.

Мешки с бумажными футлярами, футляры для комплектов ареометров должны быть уложены с прокладкой стружки влажностью до 12% по ГОСТ 5244 в чехол из пленочных материалов по ГОСТ 16272, ГОСТ 10354. Чехлы должны быть герметически заварены и помещены в ящики по ГОСТ 2991, ГОСТ 16511, ГОСТ 15841, ГОСТ 18573, ГОСТ 16536, ГОСТ 5959.

Технические требования к ящикам с продукцией, предназначенной для экспорта, — по ГОСТ 24634.

Допускается использование возвратной тары, обеспечивающей сохранность при транспортировании.

5.1—5.5. **(Измененная редакция, Изм. № 3).**

5.6. Футляры с ареометрами с встроенными термометрами должны быть уложены в наклонном положении под углом от горизонтали не менее 10°.

5.7. Масса ящика с упакованными изделиями должна быть не более 50 кг. Укрупнение грузовых мест в транспортные пакеты — в соответствии с действующими правилами перевозки грузов, утвержденными соответствующими ведомствами.

**(Измененная редакция, Изм. № 3).**

5.8. Транспортная маркировка — по ГОСТ 14192. На каждом ящике должны быть нанесены манипуляционные знаки, соответствующие надписям: “Верх”, “Хрупкое. Осторожно” и надпись “Не бросать”.

Транспортная маркировка ящиков с изделиями, предназначенными для экспорта, должна соответствовать требованиям ГОСТ 14192, ГОСТ 24634 и договора между предприятием и внешнеэкономической организацией.

**(Измененная редакция, Изм. № 3).**

5.9. Транспортируют ареометры и цилиндры закрытым транспортом любого вида, кроме самолетов.

Допускается транспортировать ареометры и цилиндры контейнером с применением прокладочного материала, обеспечивающего сохранность изделий.

5.8, 5.9. **(Измененная редакция, Изм. № 2).**

5.10. Условия транспортирования и хранения ареометров в нераспакованном виде в части воздействия климатических факторов — 5 по ГОСТ 15150.

**(Измененная редакция, Изм. № 1).**

5.11. Цилиндры с полиэтиленовыми основаниями следует хранить в помещении при температуре от 0 до 25°C на расстоянии не менее 1 м от теплоизлучающих устройств. Цилиндры должны быть защищены от воздействия прямых солнечных лучей и веществ, разрушающе действующих на полиэтиленовые основания.

5.12. В каждый ящик с ареометрами или цилиндрами должен быть вложен упаковочный лист с указанием:

- товарного знака предприятия-изготовителя;
- наименования и числа ареометров или цилиндров;
- даты выпуска;
- обозначения настоящего стандарта.

Упаковочный лист на ареометры или цилиндры, предназначенные для экспорта, должен быть

## С. 14 ГОСТ 18481—81

завернут в водонепроницаемую бумагу по ГОСТ 8828, вложен в пакет из полиэтиленовой пленки с заваренными швами и помещен в карман ящика по ГОСТ 24634. При упаковывании ареометров в несколько ящиков карман укрепляют на ящике № 1.

5.13. Товаросопроводительная документация на ареометры и цилиндры, предназначенные для экспорта, должна соответствовать договору между предприятием и внешнеэкономической организацией.

**(Измененная редакция, Изм. № 3).**

5.14. Товаросопроводительная документация должна быть завернута в оберточную бумагу по ГОСТ 8273, вложена в пакет из полиэтиленовой пленки по ГОСТ 10354 или полихлорвиниловой пленки по ГОСТ 16272 с герметичной сваркой швов. Для дополнительной защиты пакет должен быть завернут в водонепроницаемую бумагу по ГОСТ 8828, края которой склеивают синтетическим клеем, и уложен в карман ящика по ГОСТ 24634.

### 6. ГАРАНТИИ ИЗГОТОВИТЕЛЯ

6.1. Изготовитель гарантирует соответствие ареометров требованиям настоящего стандарта при соблюдении условий транспортирования, хранения и эксплуатации.

Гарантийный срок эксплуатации ареометров без термометров — 24 мес со дня их ввода в эксплуатацию.

**(Измененная редакция, Изм. № 1).**

6.2. Гарантийный срок эксплуатации ареометров с термометрами — 12 мес.

6.3. Гарантийный срок эксплуатации ареометров, предназначенных для экспорта, — 12 мес со дня проследования их через Государственную границу СССР.

## Пределы измерения ареометров с указанием кода ОКП

Обозначение типа	Пределы измерения	Код ОКП
АОН-1 (набор) АОН-1	кг/м <sup>3</sup>	
	От 700 до 1840 включ.	43 2111 0011 06
	От 700 » 760 »	43 2111 0061 07
	Св. 760 » 820 »	43 2111 0062 06
	» 820 » 880 »	43 2111 0063 05
	» 880 » 940 »	43 2111 0064 04
	» 940 » 1000 »	43 2111 0065 03
	» 1000 » 1060 »	43 2111 0066 02
	» 1060 » 1120 »	43 2111 0067 01
	» 1120 » 1180 »	43 2111 0068 00
	» 1180 » 1240 »	43 2111 0069 10
	» 1240 » 1300 »	43 2111 0070 06
	» 1300 » 1360 »	43 2111 0071 05
	» 1360 » 1420 »	43 2111 0072 04
	» 1420 » 1480 »	43 2111 0073 03
	» 1480 » 1540 »	43 2111 0074 03
	» 1540 » 1600 »	43 2111 0075 01
	» 1600 » 1660 »	43 2111 0076 00
» 1660 » 1720 »	43 2111 0077 10	
» 1720 » 1780 »	43 2111 0078 09	
» 1780 » 1840 »	43 2111 0079 08	
АОН-2	От 1000 до 1080 включ.	43 2111 0102 04
	Св. 1080 » 1160 »	43 2111 0103 03
	» 1160 » 1240 »	43 2111 0104 02
	» 1240 » 1320 »	43 2111 0105 01
	» 1320 » 1400 »	43 2111 0106 00
	» 1400 » 1480 »	43 2111 0107 10
	» 1480 » 1570 »	43 2111 0108 09
	» 1570 » 1660 »	43 2111 0109 08
	» 1660 » 1750 »	43 2111 0110 04
	» 1750 » 1840 »	43 2111 0111 03
	» 1840 » 1920 »	43 2111 0112 02
» 1920 » 2000 »	43 2111 0113 01	
АОН-3	От 1000 до 1400 включ.	43 2111 0022 03
	Св. 1300 » 1800 »	43 2111 0023 02
АОН-4	От 700 до 1000 включ.	43 2111 0042 10
	Св. 1000 » 1500 »	43 2111 0043 09
	» 1000 » 1800 »	43 2111 0044 08
АНТ-1	От 650 до 710 включ.	43 2111 0211 00
	Св. 710 » 770 »	43 2111 0212 10
	» 770 » 830 »	43 2111 0213 09
	» 830 » 890 »	43 2111 0214 08
	» 890 » 950 »	43 2111 0215 07
	» 950 » 1010 »	43 2111 0216 06
	» 1010 » 1070 »	43 2111 0217 05
АНТ-2	От 670 до 750 включ.	43 2111 0311 08
	Св. 750 » 830 »	43 2111 0312 07
	» 830 » 910 »	43 2111 0313 06
	» 910 » 990 »	43 2111 0314 05
	» 990 » 1070 »	43 2111 0315 04



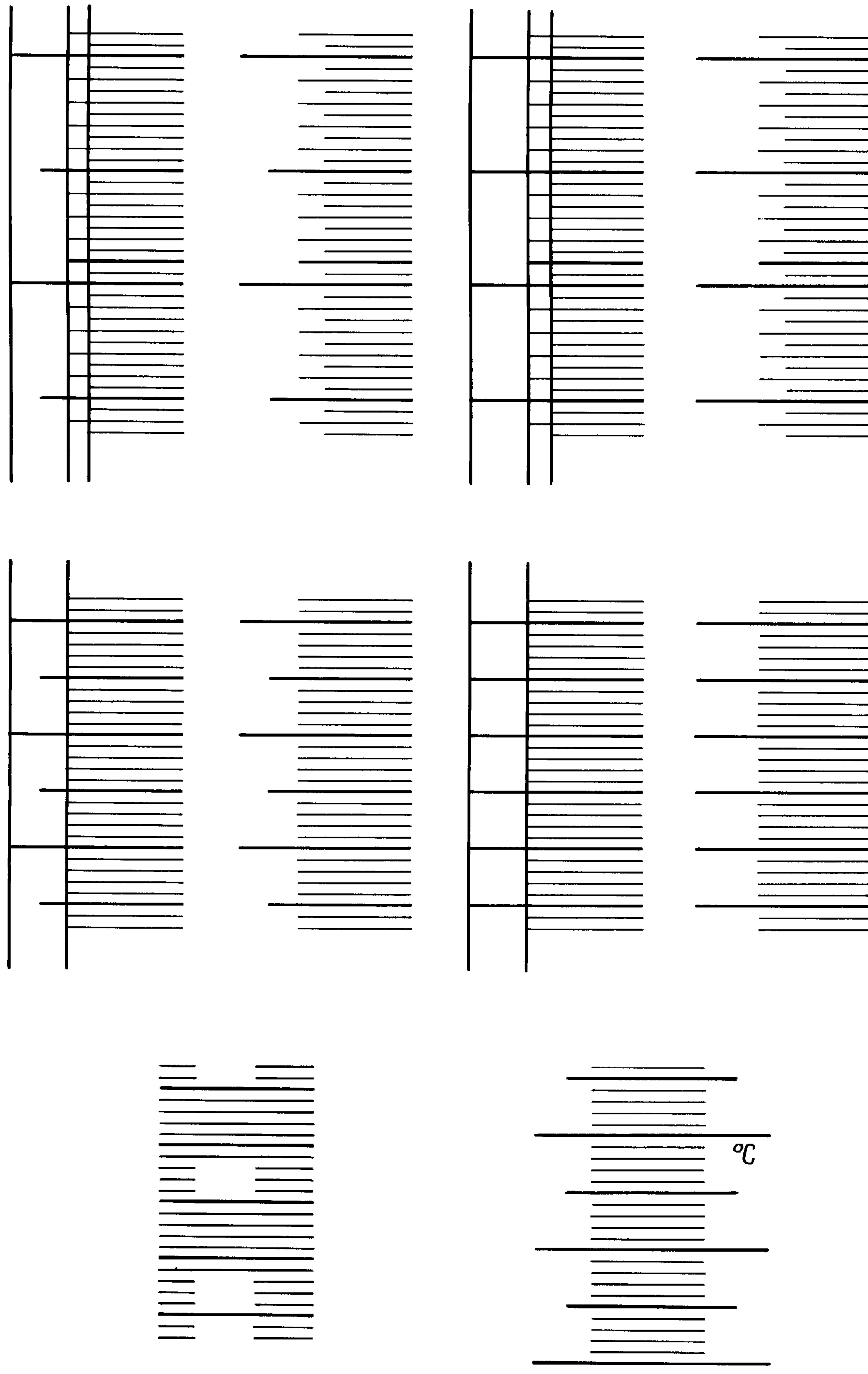
Обозначение типа	Пределы измерения	Код ОКП
	кг/м <sup>3</sup>	
АН	От 650 до 680 включ. Св. 680 » 710 » » 710 » 740 » » 740 » 770 » » 770 » 800 » » 800 » 830 » » 830 » 860 » » 860 » 890 » » 890 » 920 » » 920 » 950 » » 950 » 980 » » 980 » 1010 » » 1010 » 1040 » » 1040 » 1070 »	43 2111 0351 00 43 2111 0352 10 43 2111 0353 09 43 2111 0354 08 43 2111 0355 07 43 2111 0356 06 43 2111 0357 05 43 2111 0358 04 43 2111 0359 03 43 2111 0360 10 43 2111 0361 09 43 2111 0362 08 43 2111 0363 07 43 2111 0364 06
АК	От 1560 до 1580 включ. Св. 1580 » 1600 » » 1600 » 1620 » » 1530 » 1630 »	43 2111 0403 05 43 2111 0404 04 43 2111 0405 03 43 2111 0406 02
АК набор	—	43 2111 0402 06
АМ	От 1020 до 1040 включ.	43 2111 0421 03
АМТ	От 1015 до 1040 включ.	43 2111 0411 05
АУ	От 1000 до 1050 включ.	43 2111 0471 04
АЭ-1	От 1100 до 1300 включ. Св. 1200 » 1400 »	43 2111 0441 10 43 2111 0435 08
АЭ-2	От 1050 до 1170 включ. Св. 1160 » 1280 » » 1280 » 1400 »	43 2111 0446 05 43 2111 0447 04 43 2111 0448 03
АЭ-3	От 1080 до 1280 включ. Св. 1000 » 1120 » » 1200 » 1280 »	43 2111 0451 08 43 2111 0452 07 43 2111 0453 06
АГ	995—1030	43 2111 0461 06
	Объемная доля, %	
АСП-1	От 0 до 10 включ. Св. 10 » 20 » » 20 » 30 » » 30 » 40 » » 40 » 50 » » 50 » 60 » » 60 » 70 » » 70 » 80 » » 80 » 90 » » 90 » 100 » » 95 » 105 »	43 2133 0402 06 43 2133 0402 05 43 2133 0404 04 43 2133 0405 03 43 2133 0406 02 43 2133 0407 01 43 2133 0408 00 43 2133 0409 10 43 2133 0410 06 43 2133 0411 05 43 2133 0412 04

Обозначение типа	Пределы измерения	Код ОКП
АСП-2	Объемная доля, %	
	От 11 до 16 включ.	43 2133 0501 04
	Св.16 » 21 »	43 2133 0502 03
	» 21 » 26 »	43 2133 0503 02
	» 26 » 31 »	43 2133 0504 01
	» 31 » 36 »	43 2133 0505 00
	» 36 » 41 »	43 2133 0506 10
	» 41 » 46 »	43 2133 0507 09
	» 46 » 51 »	43 2133 0508 08
	» 51 » 56 »	43 2133 0509 07
	» 56 » 61 »	43 2133 0510 03
	» 61 » 66 »	43 2133 0511 02
	» 66 » 71 »	43 2133 0512 01
	» 71 » 76 »	43 2133 0513 00
	» 76 » 81 »	43 2133 0514 10
	» 81 » 86 »	43 2133 0515 09
	» 86 » 91 »	43 2133 0516 08
» 91 » 96 »	43 2133 0517 07	
» 96 » 101 »	43 2133 0518 06	
АСП-3	От 0 до 40 включ.	43 2133 0611 10
	Св. 40 » 70 »	43 2133 0612 09
	» 70 » 100 »	43 2133 0613 08
АСПТ	От 0 до 60 включ.	43 2133 0711 07
	Св.60 » 100 »	43 2133 0712 06
АЭГ	2—100	43 2133 0071 05
АСТ-1	Массовая доля, %	
	От 0 до 8 включ.	43 2133 0261 01
	Св. 8 » 16 »	43 2133 0262 00
» 16 » 24 »	43 2133 0263 10	
АСТ-2	От 0 до 10 включ.	43 2133 0311 08
	Св. 5 » 15 »	43 2133 0312 07
	» 10 » 20 »	43 2133 0313 06
	» 15 » 25 »	43 2133 0314 05
	» 20 » 30 »	43 2133 0315 04
	» 30 » 40 »	43 2133 0316 03
	» 40 » 50 »	43 2133 0317 02
	» 50 » 60 »	43 2133 0318 01
» 60 » 70 »	43 2133 0319 00	
АС-1	От 0 до 5 включ.	43 2133 0281 08
	Св. 5 » 10 »	43 2133 0282 07
	» 10 » 15 »	43 2133 0283 06
	» 15 » 20 »	43 2133 0284 05
	» 20 » 25 »	43 2133 0285 04
АС-2	От 0 до 10 включ.	43 2133 0241 05
	Св. 10 » 20 »	43 2133 0242 04
АС-3	От 0 до 10 включ.	43 2133 0251 03
	Св. 10 » 20 »	43 2133 0252 02
	От 0 » 25 »	43 2133 0253 01
	Св. 25 » 50 »	43 2133 0254 00
	» 50 » 75 »	43 2133 0256 09

Обозначение типа	Пределы измерения	Код ОКП
АМВ	Ед. отн. пл.	
	От 1,000 до 1,006 включ.	43 2111 0391 03
	Св.1,005 » 1,011 »	43 2111 0392 02
	» 1,010 » 1,016 »	43 2111 0393 01
	» 1,015 » 1,021 »	43 2111 0394 00
	» 1,020 » 1,026 »	43 2111 0395 10
	» 1,025 » 1,031 »	43 2111 0396 09
	» 1,030 » 1,036 »	43 2111 0397 08
	От 1,000 » 1,040 »	43 2111 0398 07
АМВ набор	—	43 2111 0401 07
АКЛ	Массовая доля, %	
	0—50	43 2133 0021 04

(Измененная редакция, Изм. № 1, 2).

Варианты исполнения шкал ареометров



(Измененная редакция, Изм. № 1).

Таблица поправок на температуру (для ареометра-клеемера)

Поправка по температурной шкале, массовая доля клея, %	Соответствующая температура, °С	Поправка по температурной шкале, массовая доля клея, %	Соответствующая температура, °С
—7,5	30,0	—2,5	63,2
—7,0	34,2	—2,0	65,8
—6,5	38,1	—1,5	68,3
—6,0	41,8	—1,0	70,7
—5,5	45,3	—0,5	72,9
—5,0	48,6	0	75,0
—4,5	51,8	0,5	77,0
—4,0	54,8	1,0	78,9
—3,5	57,7	1,5	80,7
—3,0	60,5	2,0	82,5

(Введено дополнительно, Изм. № 2).

Температура замерзания в зависимости от содержания этиленгликоля

Содержание этиленгликоля, объемная доля, %	Температура замерзания, °С
20	—8
30	—15
40	—24
50	—36
53	—40
60	—51
66	—65
70	—70
80	—48
90	—29
100	—12

(Введено дополнительно, Изм. № 2).

## ИНФОРМАЦИОННЫЕ ДАННЫЕ

1. РАЗРАБОТАН И ВНЕСЕН Министерством приборостроения, средств автоматизации и систем управления
2. УТВЕРЖДЕН И ВВЕДЕН В ДЕЙСТВИЕ Постановлением Государственного комитета СССР по стандартам от 02.06.81 № 2778

Изменение № 4 принято Межгосударственным Советом по стандартизации, метрологии и сертификации (протокол № 11 от 25.04.97)

Зарегистрировано Техническим секретариатом МГС № 2489

За принятие изменения проголосовали:

Наименование государства	Наименование национального органа стандартизации
Азербайджанская Республика	Азгосстандарт
Республика Армения	Армгосстандарт
Республика Белоруссия	Госстандарт Белоруссии
Киргизская Республика	Киргизстандарт
Республика Молдова	Молдовастандарт
Российская Федерация	Госстандарт России
Республика Таджикистан	Таджикгосстандарт
Туркменистан	Главная государственная инспекция Туркменистана
Республика Узбекистан	Узгосстандарт
Украина	Госстандарт Украины

3. В стандарт введен международный стандарт ИСО 387—77
4. ВЗАМЕН ГОСТ 18481—73, ГОСТ 1289—76, ГОСТ 8668—75, ГОСТ 1032—75, ГОСТ 1300—74, ГОСТ 8667—74, ГОСТ 3637—75, ГОСТ 895—66, ГОСТ 4226—73, ГОСТ 9545—73
5. ССЫЛОЧНЫЕ НОРМАТИВНО-ТЕХНИЧЕСКИЕ ДОКУМЕНТЫ

Обозначение НТД, на который дана ссылка	Номер пункта
ГОСТ 8.001—80	3.2
ГОСТ 8.279—78	4.4
ГОСТ 8.383—80	3.2; 5.2; 5.4
ГОСТ 9.401—91	2.30
ГОСТ 27.003—90	2.22
ГОСТ 166—89	4.1
ГОСТ 427—75	4.1
ГОСТ 891—75	5.2
ГОСТ 1224—71	2.2
ГОСТ 2695—83	2.28
ГОСТ 2991—85	5.5
ГОСТ 3916.1—96	2.28
ГОСТ 3916.2—96	2.28
ГОСТ 4976—83	2.29
ГОСТ 5244—79	5.5
ГОСТ 5959—80	5.5
ГОСТ 7329—91	4.5
ГОСТ 7837—76	2.9
ГОСТ 8273—75	5.5; 5.14
ГОСТ 8486—86	2.28
ГОСТ 8828—89	5.12; 5.14
ГОСТ 9569—79	5.5
ГОСТ 10354—82	5.5; 5.14
ГОСТ 11293—89	2.13
ГОСТ 11964—81	2.9

Обозначение НТД, на который дана ссылка	Номер пункта
ГОСТ 12969—67	5.4
ГОСТ 14192—96	5.8
ГОСТ 15150—69	5.10
ГОСТ 15155—99	2.30
ГОСТ 15841—88	5.5
ГОСТ 16272—79	5.5; 5.14
ГОСТ 16337—77	2.24
ГОСТ 16511—86	5.5
ГОСТ 16536—90	5.5
ГОСТ 18510—87	2.13
ГОСТ 18573—86	5.5
ГОСТ 21400—75	2.3
ГОСТ 24634—81	5.5; 5.8; 5.12; 5.14
ГОСТ 25535—82	4.6
ГОСТ 28498—90	2.8

**6. Ограничение срока действия снято Постановлением Госстандарта СССР от 22.10.91 № 1634**

**7. ИЗДАНИЕ (март 2007 г.) с Изменениями № 1, 2, 3, 4, утвержденными в августе 1983 г., июне 1987 г., октябре 1991 г., феврале 1998 г. (ИУС 11—83, 9—87, 1—92, 5—98)**

Редактор *Л.В. Коретникова*  
Технический редактор *Л.А. Гусева*  
Корректор *М.С. Кабашова*  
Компьютерная верстка *В.И. Грищенко*

Подписано в печать 26.03.2007. Формат 60×84<sup>1</sup>/<sub>8</sub>. Бумага офсетная. Гарнитура Таймс. Печать офсетная. Усл.печ.л. 2,79.  
Уч.-изд.л. 2,20. Тираж 94 экз. Зак. 275. С 3856.

ФГУП «СТАНДАРТИНФОРМ», 123995 Москва, Гранатный пер., 4.  
www.gostinfo.ru info@gostinfo.ru

Набрано в ФГУП «СТАНДАРТИНФОРМ» на ПЭВМ.

Отпечатано в филиале ФГУП «СТАНДАРТИНФОРМ» — тип. «Московский печатник», 103062, Москва, Лялин пер., 6.