

ГОСУДАРСТВЕННЫЙ СТАНДАРТ СОЮЗА ССР**ПРОБКИ РЕЗЬБОВЫЕ
С ПОЛНЫМ ПРОФИЛЕМ РЕЗЬБЫ
ДИАМЕТРОМ от 105 до 300 мм**

Конструкция и основные размеры

Threaded plug-gauges with full form
of thread of diameters from 105 to 300 mm
Design and basic dimensions**ГОСТ
17761—72**

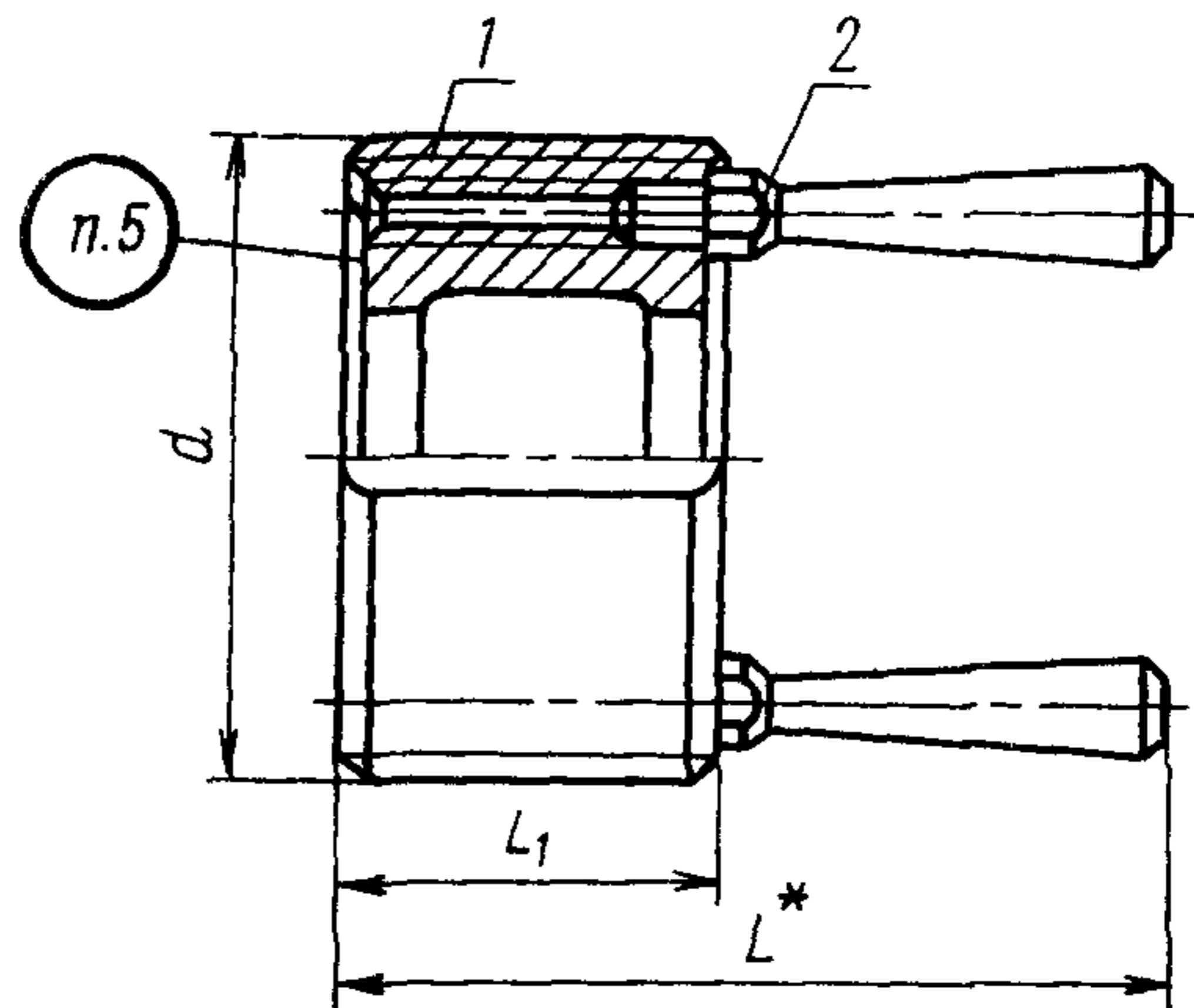
ОКП 39 3143

Дата введения 01.07.73

1. Настоящий стандарт распространяется на калибры резьбовые с ручками с торца для контроля метрической резьбы по ГОСТ 16093

(Измененная редакция, Изм. № 2).

2. Конструкция и основные размеры пробок ПР, У—ПР, КПР—ПР, У—НЕ, КНЕ—НЕ, КНЕ—ПР, КИ—НЕ должны соответствовать указанным на черт. 1 и в табл. 1.



* Размер для справок.

Черт. 1

Обозначение пробок							Применяе			
Калибры	Контрольные калибры						ПР	У—ПР	КПР—ПР	У—НЕ
	ПР	У—ПР	КПР—ПР	У—НЕ	КНЕ—НЕ	КНЕ—ПР				
8223-0254	8263-0254	8263-0501	8263-1254	8263-2254	8263-0651	8263-3254				
8223-0255	8263-0255	8263-0502	8263-1255	8263-2255	8263-0652	8263-3255				
8223-0256	8263-0256	8263-0503	8263-1256	8263-2256	8263-0653	8263-3256				
8223-0257	8263-0257	8263-0504	8263-1257	8263-2257	8263-0654	8263-3257				
8223-0258	8263-0258	8263-0505	8263-1258	8263-2258	8263-0655	8263-3258				
8223-0259	8263-0259	8263-0506	8263-1259	8263-2259	8263-0656	8263-3259				
8223-0260	8263-0260	8263-0507	8263-1260	8263-2260	8263-0657	8263-3260				
8223-0261	8263-0261	8263-0508	8263-1261	8263-2261	8263-0658	8263-3261				
8223-0262	8263-0262	8263-0509	8263-1262	8263-2262	8263-0659	8263-3262				
8223-0263	8263-0263	8263-0510	8263-1263	8263-2263	8263-0660	8263-3263				
8223-0264	8263-0264	8263-0511	8263-1264	8263-2264	8263-0661	8263-3264				
8223-0265	8263-0265	8263-0512	8263-1265	8263-2265	8263-0662	8263-3265				
8223-0266	8263-0266	8263-0513	8263-1266	8263-2266	8263-0663	8263-3266				
8223-0267	8263-0267	8263-0514	8263-1267	8263-2267	8263-0664	8263-3267				
8223-0268	8263-0268	8263-0515	8263-1268	8263-2268	8263-0665	8263-3268				
8223-0269	8263-0269	8263-0516	8263-1269	8263-2269	8263-0666	8263-3269				
8223-0270	8263-0270	8263-0517	8263-1270	8263-2270	8263-0667	8263-3270				
8223-0271	8263-0271	8263-0518	8263-1271	8263-2271	8263-0668	8263-3271				
8223-0272	8263-0272	8263-0519	8263-1272	8263-2272	8263-0669	8263-3272				
8223-0273	8263-0273	8263-0520	8263-1273	8263-2273	8263-0670	8263-3273				
8223-0274	8263-0274	8263-0521	8263-1274	8263-2274	8263-0671	8263-3274				
8223-0275	8263-0275	8263-0522	8263-1275	8263-2275	8263-0672	8263-3275				
8223-0276	8263-0276	8263-0523	8263-1276	8263-2276	8263-0673	8263-3276				
8223-0277	8263-0277	8263-0524	8263-1277	8263-2277	8263-0674	8263-3277				
8223-0278	8263-0278	8263-0525	8263-1278	8263-2278	8263-0675	8263-3278				
8223-0279	8263-0279	8263-0526	8263-1279	8263-2279	8263-0676	8263-3279				
8223-0280	8263-0280	8263-0527	8263-1280	8263-2280	8263-0677	8263-3280				

мм

ГОСТЬ			d	P	L		L ₁		Масса, кг не более		Дет 1 Насалка (1 шт.)	Дет 2 Ручка ГОСТ 17767 (2 шт.)
КНЕ—ПР	КНЕ—НЕ	КИ—НЕ			ПР, У—ПР, КПР—ПР	У—НЕ, КНЕ—НЕ, КНЕ—ПР, КИ—НЕ	ПР, У—ПР, КПР—ПР	У—НЕ, КНЕ—НЕ, КНЕ—ПР, КИ—НЕ	ПР У—ПР, КПР—ПР	У—НЕ КНЕ—НЕ, КНЕ—ПР, КИ—НЕ		
			105	6,0	134	113	63	42	3,82	2,54	Обозначение дет 1 см табл 2	8055-0061
				4,0	111	101	40	30	2,40	1,84		
				3,0	103	92	32	21	1,94			
				2,0	99	92	28	21	1,72	1,34		
				1,5	66	92	25	21	1,54			
			110	6,0	134	113	63	42	4,33	2,81		
				4,0	111	104	40	30	2,70	2,04		
				3,0	103	92	32	21	2,17			
				2,0	99	92	28	21	1,92	1,48		
				1,5	96	92	25	21	1,74			
			115	6,0	134	113	63	42	4,34	2,82		
				4,0	111	104	40	30	2,70	2,05		
				3,0	103	92	32	21	2,19			
				2,0	99	92	28	21	1,93	1,48		
				1,5	96	92	25	21	1,74			
			120	6,0	134	113	63	42	4,86	3,14		
				4,0	111	101	40	30	3,02	2,29		
				3,0	103	92	32	21	2,44			
				2,0	99	92	28	21	2,14	1,64		
				1,5	96	92	25	21	1,94			
			125	6,0	142	113	71	42	5,20	3,14		
				4,0	115	101	42	30	3,14	2,28		
				3,0	105	92	34	21	2,57			
				2,0	99	92	28	21	2,14	1,64		
				1,5	96	92	25	21	1,92			
			130	6,0	142	113	71	42	5,79	3,50		
				4,0	113	101	42	30	03,8	2,54		

Обозначение пробок							Применяе			
Калибры	Контрольные калибры						ПР	У—ПР	КПР—ПР	У—НЕ
	ПР	У—ПР	КПР—ПР	У—НЕ	КНЕ—НЕ	КНЕ—ПР				
8223-0281	8263-0281	8263-0528	8263-1281	8263-2281	8263-0678	8263-3281				
8223-0282	8263-0282	8263-0529	8263-1282	8263-2282	8263-0679	8263-3282				
8223-0283	8263-0283	8263-0530	8263-1283	8263-2283	8263-0680	8263-3283				
8223-0284	8263-0284	8263-0531	8263-1284	8263-2284	8263-0681	8263-3284				
8223-0285	8263-0285	8263-0532	8263-1285	8263-2285	8263-0682	8263-3285				
8223-0286	8263-0286	8263-0533	8263-1286	8263-2286	8263-0683	8263-3286				
8223-0287	8263-0287	8263-0534	8263-1287	8263-2287	8263-0684	8263-3287				
8223-0288	8263-0288	8263-0535	8263-1288	8263-2288	8263-0685	8263-3288				
8223-0289	8263-0289	8263-0536	8263-1289	8263-2289	8263-0686	8263-3289				
8223-0290	8263-0290	8263-0537	8263-1290	8263-2290	8263-0687	8263-3290				
8223-0291	8263-0291	8263-0538	8263-1291	8263-2291	8263-0688	8263-3291				
8223-0292	8263-0292	8263-0539	8263-1292	8263-2292	8263-0689	8263-3292				
8223-0293	8263-0293	8263-0540	8263-1293	8263-2293	8263-0690	8263-3293				
8223-0294	8263-0294	8263-0541	8263-1294	8263-2294	8263-0691	8263-3294				
8223-0295	8263-0295	8263-0542	8263-1295	8263-2295	8263-0692	8263-3295				
8223-0296	8263-0296	8263-0543	8263-1296	8263-2296	8263-0693	8263-3296				
8223-0297	8263-0297	8263-0544	8263-1297	8263-2297	8263-0694	8263-3297				
8223-0298	8263-0298	8263-0545	8263-1298	8263-2298	8263-0695	8263-3298				
8223-0299	8263-0299	8263-0546	8263-1299	8263-2299	8263-0696	8263-3299				
8223-0300	8263-0300	8263-0547	8263-1300	8263-2300	8263-0697	8263-3300				
8223-0301	8263-0301	8263-0548	8263-1301	8263-2301	8263-0698	8263-3301				
8223-0302	8263-0302	8263-0549	8263-1302	8263-2302	8263-0699	8263-3302				
8223-0303	8263-0303	8263-0550	8263-1303	8263-2303	8263-0700	8263-3303				
8223-0304	8263-0304	8263-0551	8263-1304	8263-2304	8263-0701	8263-3304				
8223-0305	8263-0305	8263-0552	8263-1305	8263-2305	8263-0702	8263-3305				
8222-0306	8263-0306	8263-0553	8263-1306	8263-2306	8263-0703	8263-3306				
8223-0307	8263-0307	8263-0554	8263-1307	8263-2307	8263-0704	8263-3307				

Продолжение табл. 1

В ММ			d	P	L		L ₁		Масса, кг, не более		Дет. 1. Насадка (1 шт.)	Дет. 2. Ручка ГОСТ 17767 (2 шт.)
МОСТЬ					PR; У—ПР; КПР—ПР	У—HE; КHE—HE; КHE—ПР; КИ—HE	ПР; У—ПР; КПР—ПР	У—HE; КHE—HE; КHE—ПР; КИ—HE	ПР; У—ПР; КПР—ПР	У—HE; КHE—HE; КHE—ПР; КИ—HE		
КHE—HE	КHE—ПР	КИ—HE									Обозначение	
			130	3,0	105	92	34	21	2,84			
				2,0	99	92	28	21	2,38	1,82		
				1,5	96	92	25	21	2,14			
			135	6,0	142	113	71	42	5,70	3,45		
				4,0	113	101	42	30	3,45	2,50		
				3,0	105	92	34	21	2,82			
				2,0	99	92	28	21	2,34	1,79		
				1,5	96	92	25	21	2,11			
				6,0	142	113	71	42	6,36	3,84		
			140	4,0	113	101	42	30	3,84	2,78		
				3,0	105	92	34	21	3,14			
				2,0	99	92	28	21	2,60	1,99		
				1,5	96	92	25	21	2,34			
			145	6,0	142	113	71	42	6,68	3,74		
				4,0	113	101	42	30	3,74	2,74		
				3,0	105	92	34	21	3,08			
				2,0	99	92	28	21	2,56	1,96		
				1,5	96	92	25	21	2,29			
			150	6,0	142	113	71	42	7,31	4,18		
				4,0	113	101	42	30	4,18	3,04		
				3,0	105	92	34	21	3,42			
				2,0	99	92	28	21	2,84	2,16		
				1,5	96	92	25	21	2,54			
			155	6,0	142	113	71	42	6,77	4,07		
				4,0	113	101	42	30	4,07	2,96		
				3,0	105	92	34	21	3,33	2,11		
				2,0	99	92	28	21	2,77			

Обозначение дет 1 см табл 2

8055-0061

Обозначение пробок							Применяе			
Калибры	Контрольные калибры						ПР	У—ПР	КПР—ПР	У—НЕ
	ПР	У—ПР	КПР—ПР	У—НЕ	КНЕ—НЕ	КНЕ—ПР				
8223-0308	8263-0308	8263-0555	8263-1308	8263-2308	8263-0705	8263-3308				
8223-0309	8263-0309	8263-0556	8263-1309	8263-2309	8263-0706	8263-3309				
8223-0310	8263-0310	8263-0557	8263-1310	8263-2310	8263-0707	8263-3310				
8223-0311	8263-0311	8263-0558	8263-1311	8263-2311	8263-0708	8263-3311				
8223-0312	8263-0312	8263-0559	8263-1312	8263-2312	8263-0709	8263-3312				
8223-0313	8263-0313	8263-0560	8263-1313	8263-2313	8263-0710	8263-3313				
8223-0314	8263-0314	8263-0561	8263-1314	8263-2314	8263-0711	8263-3314				
8223-0315	8263-0315	8263-0562	8263-1315	8263-2315	8263-0712	8263-3315				
8223-0316	8263-0316	8263-0563	8263-1316	8263-2316	8263-0713	8263-3316				
8223-0317	8263-0317	8263-0564	8263-1317	8263-2317	8263-0714	8263-3317				
8223-0318	8263-0318	8263-0565	8263-1318	8263-2318	8263-0715	8263-3318				
8223-0319	8263-0319	8263-0566	8263-1319	8263-2319	8263-0716	8263-3319				
8223-0320	8263-0320	8263-0567	8263-1320	8263-2320	8263-0717	8263-3320				
8223-0321	8263-0321	8263-0568	8263-1321	8263-2321	8263-0718	8263-3321				
8223-0322	8263-0322	8263-0569	8263-1322	8263-2322	8263-0719	8263-3322				
8223-0323	8263-0323	8263-0570	8263-1323	8263-2323	8263-0720	8263-3323				
8223-0324	8263-0324	8263-0571	8263-1324	8263-2324	8263-0721	8263-3324				
8223-0325	8263-0325	8263-0572	8263-1325	8263-2325	8263-0722	8263-3325				
8223-0326	8263-0326	8263-0573	8263-1326	8263-2326	8263-0723	8263-3326				
8223-0327	8263-0327	8263-0574	8263-1327	8263-2327	8263-0724	8263-3327				
8223-0328	8263-0328	8263-0575	8263-1328	8263-2328	8263-0725	8263-3328				
8223-0329	8263-0329	8263-0576	8263-1329	8263-2329	8263-0726	8263-3329				
8223-0330	8263-0330	8263-0577	8263-1330	8263-2330	8263-0727	8263-3330				
8223-0331	8263-0331	8263-0578	8263-1331	8263-2331	8263-0728	8263-3331				
8223-0332	8263-0332	8263-0579	8263-1332	8263-2332	8263-0729	8263-3332				
8223-0333	8263-0333	8263-0580	8263-1333	8263-2333	8263-0730	8263-3333				
8223-0334	8263-0334	8263-0581	8263-1334	8263-2334	8263-0731	8263-3334				

Кость			d	P	L		L ₁		Масса, кг, не более		Дет 1. Насадка (1 шт.)	Дет 2 Ручка ГОСТ 17767 (2 шт.)
КНЕ—НЕ	КНЕ—ПР	КИ—НЕ			ПР; У—ПР; КПР—ПР	У—НЕ; КНЕ—НЕ; КНЕ—ПР; КИ—НЕ	ПР; У—ПР; КПР—ПР	У—НЕ; КНЕ—НЕ; КНЕ—ПР; КИ—НЕ	ПР; У—ПР; КПР—ПР	У—НЕ; КНЕ—НЕ; КНЕ—ПР; КИ—НЕ		
			160	6,0	142	113	71	42	7,50	4,53	Обозначение	
				4,0	113	101	42	30	4,53	3,27		
				3,0	105	92	34	21	3,69	2,33		
				2,0	99	92	28	21	3,06			
			165	6,0	142	113	71	42	7,28	4,39		
				4,0	113	101	42	30	4,39	3,18		
				3,0	105	92	34	21	3,58	2,26		
				2,0	99	92	28	21	2,98			
			170	6,0	142	113	71	42	8,07	4,88		
				4,0	113	101	42	30	4,88	3,51		
				3,0	105	92	34	21	3,97	2,50		
				2,0	99	92	28	21	3,27			
			175	6,0	142	113	71	42	7,80	4,70		
				4,0	113	101	42	30	4,70	3,40		
				3,0	105	92	34	21	3,84	2,41		
				2,0	99	92	28	21	3,19			
			180	6,0	142	113	71	42	8,64	5,21		
				4,0	113	101	42	30	5,21	3,76		
				3,0	105	92	34	21	4,24	2,67		
				2,0	99	92	28	21	3,51			
			185	6,0	153	120	75	42	10,35	5,90		
				4,0	126	108	48	30	6,56	4,31		
				3,0	114	102	36	24	5,01	3,52		
				2,0	108	102	30	24	4,31			
			190	6,0	153	120	75	42	11,29	6,43		
				4,0	126	108	48	30	7,17	4,69		
				3,0	114	102	36	24	5,56	3,82		

Обозначение дет. 1 см. табл 2

8055-0061

8055-0062

Обозначение пробок							Применяе			
Калибры	Контрольные калибры						ПР	У—ПР	КПР—ПР	У—НЕ
	ПР	У—ПР	КПР—ПР	У—НЕ	КНЕ—ЧЕ	КНЕ—ПР				
8223-0335	8263-0335	8263-0582	8263-1335	8263-2335	8263-0732	8263-3335				
8223-0336	8263-0336	8263-0583	8263-1336	8263-2336	8263-0733	8263-3336				
8223-0337	8263-0337	8263-0584	8263-1337	8263-2337	8263-0734	8263-3337				
8223-0338	8263-0338	8263-0585	8263-1338	8263-2338	8263-0735	8263-3338				
8223-0339	8263-0339	8263-0586	8263-1339	8263-2339	8263-0736	8263-3339				
8223-0340	8263-0340	8263-0587	8263-1340	8263-2340	8263-0737	8263-3340				
8223-0341	8263-0341	8263-0588	8263-1341	8263-2341	8263-0738	8263-3341				
8223-0342	8263-0342	8263-0589	8263-1342	8263-2342	8263-0739	8263-3342				
8223-0343	8263-0343	8263-0590	8263-1343	8263-2343	8263-0740	8263-3343				
8223-0344	8263-0344	8263-0591	8263-1344	8263-2344	8263-0741	8263-3344				
8223-0345	8263-0345	8263-0592	8263-1345	8263-2345	8263-0742	8263-3345				
8223-0346	8263-0346	8263-0593	8263-1346	8263-2346	8263-0743	8263-3346				
8223-0347	8263-0347	8263-0594	8263-1347	8263-2347	8263-0744	8263-3347				
8223-0348	8263-0348	8263-0595	8263-1348	8263-2348	8263-0745	8263-3348				
8223-0349	8263-0349	8263-0596	8263-1349	8263-2349	8263-0746	8263-3349				
8223-0350	8263-0350	8263-0597	8263-1350	8263-2350	8263-0747	8263-3350				
8223-0351	8263-0351	8263-0598	8263-1351	8263-2351	8263-0748	8263-3351				
8223-0352	8263-0352	8263-0599	8263-1352	8263-2352	8263-0749	8263-3352				
8223-0353	8263-0353	8263-0600	8263-1353	8263-2353	8263-0750	8263-3353				
8223-0354	8263-0354	8263-0601	8263-1354	8263-2354	8263-0751	8263-3354				
8223-0355	8263-0355	8263-0602	8263-1355	8263-2355	8263-0752	8263-3355				
8223-0356	8263-0356	8263-0603	8263-1356	8263-2356	8263-0753	8263-3356				
8223-0357	8263-0357	8263-0604	8263-1357	8263-2357	8263-0754	8263-3357				
8223-0358	8263-0358	8263-0605	8263-1358	8263-2358	8263-0755	8263-3358				
8223-0359	8263-0359	8263-0606	8263-1359	8263-2359	8263-0756	8263-3359				
8223-0360	8263-0360	8263-0607	8263-1360	8263-2360	8263-0757	8263-3360				
8223-0361	8263-0361	8263-0608	8263-1361	8263-2361	8263-0758	8263-3361				

Продолжение табл. 1

В мм

МОСТЬ			d	P	L		L ₁		Масса, кг, не более		Дет. 1. Насадка (1 шт.)	Дет. 2. Ручка ГОСТ 17767 (2 шт.)
КНЕ—НЕ	КНЕ—ПР	КИ—НЕ			ПР; У—ПР; КПР—ПР	У—НЕ; КНЕ—НЕ; КНЕ—ПР; КИ—НЕ	ПР; У—ПР; КПР—ПР	У—НЕ; КНЕ—НЕ; КНЕ—ПР; КИ—НЕ	ПР; У—ПР; КПР—ПР	У—НЕ; КНЕ—НЕ; КНЕ—ПР; КИ—НЕ		
			190	2,0	108	102	30	24	4,70	3,82		
			195	6,0	153	120	75	42	11,01	6,28		
				4,0	126	108	48	30	6,99	4,57		
				3,0	114	102	36	24	5,42	3,72		
				2,0	108	102	30	24	4,57			
				6	153	120	75	42	12,00	6,84		
			200	4	126	108	48	30	7,62	5,00		
				3	114	102	36	24	5,90	4,05		
				2	108	102	30	24	4,98			
			205	6	153	120	75	42	11,64	6,64		
				4	126	108	48	30	7,41	4,83		
				3	114	102	36	24	5,74	3,94		
			210	6	153	120	75	42	12,70	7,23		
				4	126	108	48	30	8,07	5,26		
				3	114	102	36	24	6,24	4,27		
			215	6	153	120	75	42	12,33	7,01		
				4	126	108	48	30	7,82	5,10		
				3	114	102	36	24	6,06	4,15		
			220	6	153	120	75	42	13,43	7,53		
				4	126	108	48	30	8,51	5,55		
				3	114	102	36	24	6,58	4,52		
			225	6	153	120	75	42	12,99	7,39		
				4	126	108	48	30	8,24	5,38		
				3	114	102	36	24	6,38	4,36		
			230	6	153	120	75	42	14,14	8,03		
				4	126	108	48	30	8,96	5,84		
				3	114	102	36	24	6,93	4,74		

Обозначение дет. 1 см. табл. 2

8055-0062

Обозначение пробок							Применяе			
Калибры	Контрольные калибры						ПР	У—ПР	КПР—ПР	У—НЕ
	ПР	У—ПР	КПР—ПР	У—НЕ	КНЕ—НЕ	КНЕ—ПР				
8223-0362	8263-0362	8263-0609	8263-1362	8263-2362	8263-0759	8263-3362				
8223-0363	8263-0363	8263-0610	8263-1363	8263-2363	8263-0760	8263-3363				
8223-0364	8263-0364	8263-0611	8263-1364	8263-2364	8263-0761	8263-3364				
8223-0365	8263-0365	8263-0612	8263-1365	8263-2365	8263-0762	8263-3365				
8223-0366	8263-0366	8263-0613	8263-1366	8263-2366	8263-0763	8263-3366				
8223-0367	8263-0367	8263-0614	8263-1367	8263-2367	8263-0764	8263-3367				
8223-0368	8263-0368	8263-0615	8263-1368	8263-2368	8263-0765	8263-3368				
8223-0369	8263-0369	8263-0616	8263-1369	8263-3369	8263-0766	8263-3369				
8223-0370	8263-0370	8263-0617	8263-1370	8263-2370	8263-0767	8263-3370				
8223-0371	8263-0371	8263-0618	8263-1371	8263-2371	8263-0768	8263-3371				
8223-0372	8263-0372	8263-0619	8263-1372	8263-2372	8263-0769	8263-3372				
8223-0373	8263-0373	8263-0620	8263-1373	8263-2373	8263-0770	8263-3373				
8223-0374	8263-0374	8263-0621	8263-1374	8263-2374	8263-0771	8263-3374				
8223-0375	8263-0375	8263-0622	8263-1375	8263-2375	8263-0772	8263-3375				
8223-0376	8263-0376	8263-0623	8263-1376	8263-2376	8263-0773	8263-3376				
8223-0377	8263-0377	8263-0624	8263-1377	8263-2377	8263-0774	8263-3377				
8223-0378	8263-0378	8263-0625	8263-1378	8263-2378	8263-0775	8263-3378				
8223-0379	8263-0379	8263-0626	8263-1379	8263-2379	8263-0776	8263-3379				
8223-0380	8263-0380	8263-0627	8263-1380	8263-2380	8263-0777	8263-3380				
8223-0381	8263-0381	8263-0628	8263-1381	8263-2381	8263-0778	8263-3381				
8223-0382	8263-0382	8263-0629	8263-1382	8263-2382	8263-0779	8263-3382				
8223-0383	8263-0383	8263-0630	8263-1383	8263-2383	8263-0780	8263-3383				
8223-0384	8263-0384	8263-0631	8263-1384	8263-2384	8263-0781	8263-3384				
8223-0385	8263-0385	8263-0632	8263-1385	8263-2385	8263-0782	8263-3385				
8223-0386	8263-0386	8263-0633	8263-1386	8263-2386	8263-0783	8263-3386				
8223-0387	8263-0387	8263-0634	8263-1387	8263-2387	8263-0784	8263-3387				
8223-0388	8263-0388	8263-0635	8263-1388	8263-2388	8263-0785	8263-3388				

Продолжение табл. 1

В мм

Мость			d	P	L		L ₁		Масса, кг, не более		Дет. 1. Насадка (1 шт)	Дет. 2. Ручка ГОСТ 17767 (2 шт)
КНЕ—НЕ	КНЕ—ПР	КИ—НЕ			ПР; У—ПР; КПР—ПР	У—НЕ; КНЕ—НЕ; КНЕ—ПР; КИ—НЕ	ПР; У—ПР; КПР—ПР	У—НЕ; КНЕ—НЕ; КНЕ—ПР; КИ—НЕ	ПР; У—ПР; КПР—ПР	У—НЕ; КНЕ—НЕ; КНЕ—ПР; КИ—НЕ		
			235	6	153	120	75	42	13,65	7,75	Обозначение	
				4	126	108	48	30	8,65	5,64		
				3	114	102	36	24	6,69	4,57		
			240	6	153	120	75	42	14,86	8,43		
				4	126	108	48	30	9,41	6,01		
				3	114	102	36	24	7,28	4,96		
			245	6	153	120	75	42	14,31	8,22		
				4	126	108	48	30	9,06	5,90		
				3	114	102	36	24	7,01	4,78		
			250	6	153	120	75	42	15,57	8,83		
				4	126	108	48	30	9,85	6,40		
				3	114	102	36	24	7,62	5,19		
			255	6	153	120	75	42	14,97	8,50		
				4	126	108	48	30	9,48	6,17		
				3	114	102	36	24	7,33	5,00		
			260	6	153	120	75	42	16,27	9,22		
				4	126	108	48	30	10,74	6,68		
				3	114	102	36	24	7,96	5,42		
			265	6	158	120	80	42	16,66	8,86		
				4	131	108	53	30	10,92	6,33		
				3	116	102	38	24	8,05	5,21		
			270	6	158	120	80	42	18,11	9,62		
				4	131	108	53	30	11,85	6,97		
				3	116	102	38	24	8,74	5,65		
			275	6	158	120	80	42	17,36	9,23		
				4	131	108	53	30	11,38	6,69		
				3	116	102	38	24	8,39	5,42		

Обозначение дет. 1 см. табл 2

8055-0062

Размеры

Обозначение пробок							Применяе			
Калибры	Контрольные калибры						ПР	У—ПР	КПР—ПР	У—НЕ
	ПР	У—ПР	КПР—ПР	У—НЕ	КНЕ—НЕ	КНЕ—ПР				
8223-0389	8263-0389	3263-0636	8263-1389	8263-2389	8263-0786	8263-3389				
8223-0390	8263-0390	8263-0637	8263-1390	8263-2390	8263-0787	8263-3390				
8223-0391	8263-0391	8263-0638	8263-1391	8263-2391	8263-0788	8263-3391				
8223-0392	8263-0392	8263-0639	8263-1392	8263-2392	8263-0789	8263-3392				
8223-0393	8263-0393	8263-0640	8263-1393	8263-2393	8263-0790	8263-3393				
8223-0394	8263-0394	8263-0641	8263-1394	8263-2394	8263-0791	8263-3394				
8223-0395	8263-0395	8263-0642	8263-1395	8263-2395	8263-0792	8263-3395				
8223-0396	8263-0396	8263-0643	8263-1396	8263-2396	8263-0793	8263-3396				
8223-0397	8263-0397	8263-0644	8263-1397	8263-2397	8263-0794	8263-3397				
8223-0398	8263-0398	8263-0645	8263-1398	8263-2398	8263-0795	8263-3398				
8223-0399	8263-0399	8263-0646	8263-1399	8263-2399	8263-0796	8263-3399				
8223-0400	8263-0400	8263-0647	8263-1400	8263-2400	8263-0797	8263-3400				
8223-0401	8263-0401	8263-0648	8263-1401	8263-2401	8263-0798	8263-3401				
8223-0402	8263-0402	8263-0649	8263-1402	8263-2402	8263-0799	8263-3402				
8223-0403	8263-0403	8263-9650	8263-1403	8263-2403	8263-0800	8263-3403				

Пример условного обозначения пробки ПР для контроля резьбового отверстия с правой резьбой М10×4 с полем допуска 6Н:

Пробка 8223-0260 6Н ГОСТ 17761—72

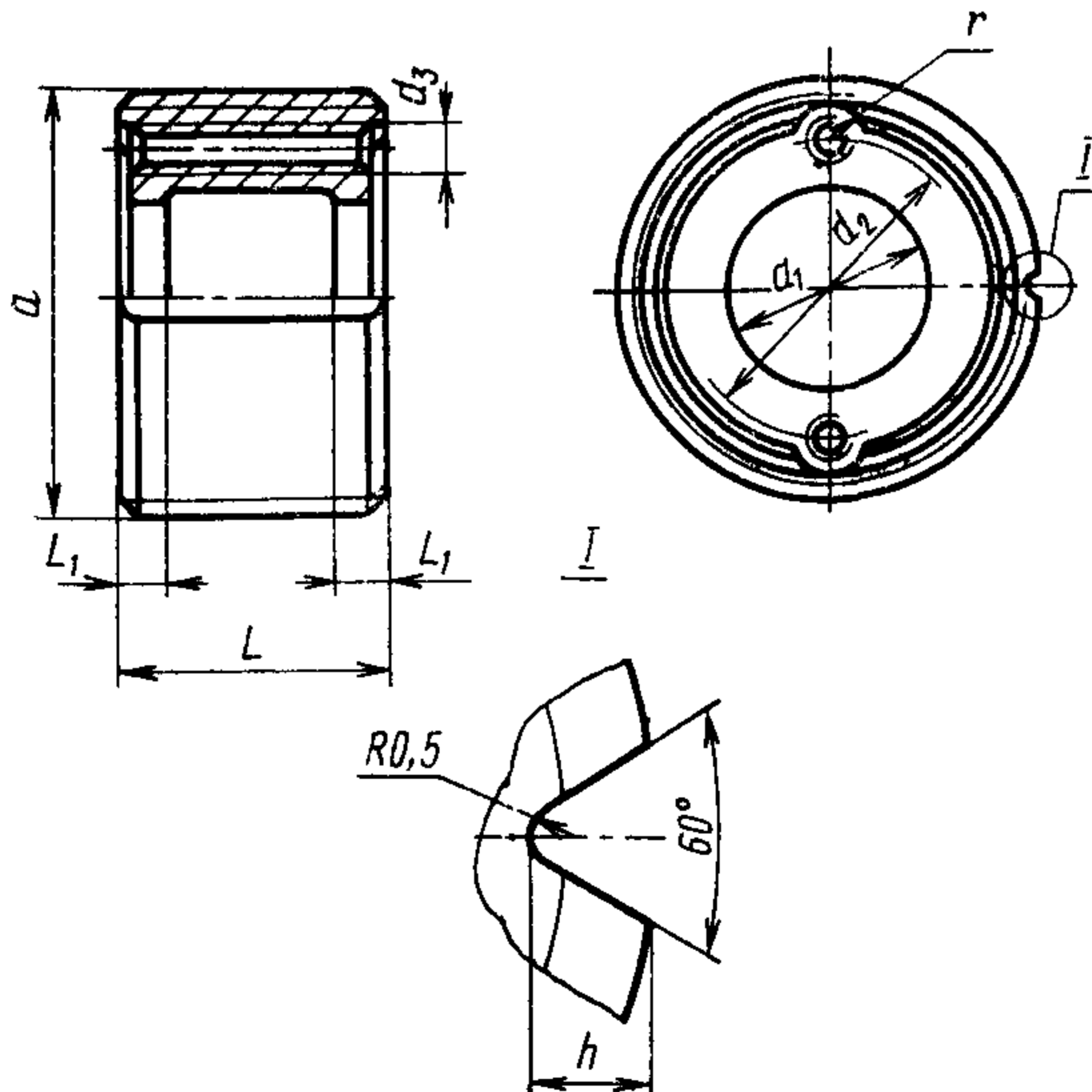
То же, с левой резьбой:

Пробка 8223-0260 6Н ЛН ГОСТ 17761—72

(Измененная редакция, Изм. № 1, 2, 3).

3. Конструкция и основные размеры насадок ПР, У—ПР, КПР—ПР, У—НЕ, КНЕ—НЕ, КНЕ—ПР, КИ—НЕ (деталь 1) должны соответствовать указанным на черт. 2 и в табл. 2.

В мм			d	P	L		L ₁		Масса, кг, не более		Дет. 1. Насадка (1 шт.)	Дет. 2 Ручка ГОСТ 17767 (2 шт.)
КНВ—НВ	КНЕ—ПР	КИ—НЕ			ПР; У—ПР; КПР—ПР	У—НЕ; КНЕ—НЕ; КНЕ—ПР; КИ—НЕ	ПР; У—ПР; КПР—ПР	У—НЕ; КНЕ—НЕ; КНЛ—ПР; КИ—НЕ	ПР; У—ПР; КПР—ПР	У—НЕ; КНЕ—НЕ; КНЕ—ПР; КИ—НЕ		
											Обозначение	
			280	6	158	120	80	42	18,87	10,03	Обозначение дет. 1 см. табл. 2	8056-0062
				4	131	108	53	30	12,34	7,24		
				3	116	102	38	24	9,10	5,87		
			285	6	158	120	80	42	18,07	9,61		
				4	131	108	53	30	11,74	6,96		
				3	116	102	38	24	8,72	5,64		
			290	6	158	120	80	42	19,54	10,44		
				4	131	108	53	30	12,84	7,54		
				3	116	102	38	24	9,47	6,10		
			295	6	158	120	80	42	18,77	9,97		
				4	131	108	53	30	12,29	7,24		
				3	116	102	38	24	9,04	5,85		
			300	6	158	120	80	42	20,39	10,82		
				4	131	108	53	30	13,34	7,84		
				3	116	102	38	24	9,82	6,34		



Черт. 2

Обозначение насадок					
ПР	У—ПР	КПР—ПР	У—НЕ	КНЕ—НЕ	КНЕ—ПР
8223-0254/1	8263-0254/1	8263-0501/1	8263-1254/1	8263-2254/1	8263-0651/1
8223-0255/1	8263-0255/1	8263-0502/1	8263-1255/1	8263-2255/1	8263-0652/1
8223-0256/1	8263-0256/1	8263-0503/1	8263-1256/1	8263-2256/1	8263-0653/1
8223-0257/1	8263-0257/1	8263-0504/1	8263-1257/1	8263-2257/1	8263-0654/1
8223-0258/1	8263-0258/1	8263-0505/1	8263-1258/1	8263-2258/1	8263-0655/1
8223-0259/1	8263-0259/1	8263-0506/1	8263-1259/1	8263-2259/1	8263-0656/1
8223-0260/1	8263-0260/1	8263-0507/1	8263-1260/1	8263-2260/1	8263-0657/1
8223-0261/1	8263-0261/1	8263-0508/1	8263-1261/1	8263-2261/1	8263-0658/1
8223-0262/1	8263-0262/2	8263-0509/1	8263-1262/1	8263-2262/1	8263-0659/1
8223-0263/1	8263-0263/1	8263-0510/1	8263-1263/1	8263-2263/1	8263-0660/1
8223-0264/1	8263-0264/1	8263-0511/1	8263-1264/1	8263-2264/1	8263-0661/1
8223-0265/1	8263-0265/1	8263-0512/1	8263-1265/1	8263-2265/1	8263-0662/1
8223-0266/1	8263-0266/1	8263-0513/1	8263-1266/1	8263-2266/1	8263-0663/1
8223-0267/1	8263-0267/1	8263-0514/1	8263-1267/1	8263-2267/1	8263-0664/1
8223-0268/1	8263-0268/1	8263-0515/1	8263-1268/1	8263-2268/1	8263-0665/1
8223-0269/1	8263-0269/1	8263-0516/1	8263-1269/1	8263-2269/1	8263-0666/1
8223-0270/1	8263-0270/1	8263-0517/1	8263-1270/1	8263-2270/1	8263-0667/1
8223-0271/1	8263-0271/1	8263-0518/1	8263-1271/1	8263-2271/1	8263-0668/1
8223-0272/1	8263-0272/1	8263-0519/1	8263-1272/1	8263-2272/1	8263-0669/1
8223-0273/1	8263-0273/1	8263-0520/1	8263-1273/1	8263-2273/1	8263-0670/1
8223-0274/1	8263-0274/1	8263-0521/1	8263-1274/1	8263-2274/1	8263-0671/1
8223-0275/1	8263-0275/1	8263-0522/1	8263-1275/1	8263-2275/1	8263-0672/1
8223-0276/1	8263-0276/1	8263-0523/1	8263-1276/1	8263-2276/1	8263-0673/1
8223-0277/1	8263-0277/1	8263-0524/1	8263-1277/1	8263-2277/1	8263-0674/1
8223-0278/1	8263-0278/1	8263-0525/1	8263-1278/1	8263-2278/1	8263-0675/1
8223-0279/1	8263-0279/1	8263-0526/1	8263-1279/1	8263-2279/1	8263-0676/1
8223-0280/1	8263-0280/1	8263-0527/1	8263-1280/1	8263-2280/1	8263-0677/1
8223-0281/1	8263-0281/1	8263-0528/1	8263-1281/1	8263-2281/1	8263-0678/1

Таблица 2

В мм

КИ—НЕ	d	P	L		L ₁		d ₁	d ₂	d ₃ (поле спуска 7H)	h	r	Масса, кг, не более	
			ПР; У—ПР; КПР—ПР	У—НЕ; КНЕ—НЕ; КНЕ—ПР; КИ—НЕ	ПР; У—ПР; КПР—ПР	У—НЕ; КНЕ—НЕ; КНЕ—ПР; КИ—НЕ						ПР; У—ПР; КПР—ПР	У—НЕ; КНЕ—НЕ; КНЕ—ПР; КИ—НЕ
8263-3254/1	105	6,0	63	42	12	12	50	70		6,0	10	3,68	2,40
8263-3255/1		4,0	40	30	12	—				4,0		2,26	1,70
8263-3256/1		3,0	32	21	—	—				3,0		1,80	
8263-3257/1		2,0	28	21	—	—				2,0		1,58	1,20
8263-3258/1		1,5	25	21	—	—				1,5		1,40	
8263-3259/1	110	6,0	63	42	12	12	60	80	M10— —8H	6,0	10	4,19	2,67
8263-3260/1		4,0	40	30	12	—				4,0		2,56	1,90
8263-3261/1		3,0	32	21	—	—				3,0		2,03	
8263-3262/1		2,0	28	21	—	—				2,0		1,78	1,34
8263-3263/1		1,5	25	21	—	—				1,5		1,60	
8263-3264/1	115	6,0	63	42	12	12	60	80	M10— —8H	6,0	10	4,20	2,68
8263-3265/1		4,0	40	30	12	—				4,0		2,56	1,91
8263-3266/1		3,0	32	21	—	—				3,0		2,04	
8263-3267/1		2,0	28	21	—	—				2,0		1,79	1,34
8263-3268/1		1,5	25	21	—	—				1,5		1,60	
8263-3269/1	120	6,0	63	42	12	12	70	90	M10— —8H	6,0	10	4,72	3,00
8263-3270/1		4,0	40	30	12	—				4,0		2,88	2,15
8263-3271/1		3,0	32	21	—	—				3,0		2,30	
8263-3272/1		2,0	28	21	—	—				2,0		2,00	1,50
8263-3273/1		1,5	25	21	—	—				1,5		1,80	
8263-3274/1	125	6,0	71	42	12	12	70	90	M10— —8H	6,0	10	5,06	3,00
8263-3275/1		4,0	42	30	12	—				4,0		3,00	2,14
8263-3276/1		3,0	34	21	—	—				3,0		2,43	
8263-3277/1		2,0	28	21	—	—				2,0		2,00	1,50
8263-3278/1		1,5	25	21	—	—				1,5		1,78	
8263-3279/1	130	6,0	71	42	12	12	70	90	M10— —8H	6,0	10	5,65	3,36
8263-3280/1		4,0	42	30	12	—				4,0		3,36	2,40
8263-3281/1		3,0	34	21	—	—				3,0		2,70	1,68

Обозначение насадок

ПР	У-ПР	КЛР-ПР	У-НЕ	КНЕ-НЕ	КНЕ-ПР
8223-0282/1	8263-0282/1	8263-0529/1	8263-1282/1	8263-2282/1	8263-0679/1
8223-0283/1	8263-0283/1	8263-0530/1	8263-1283/1	8263-2283/1	8263-0680/1
8223-0284/1	8263-0284/1	8263-0531/1	8263-1284/1	8263-2284/1	8263-0681/1
8223-0285/1	8263-0285/1	8263-0532/1	8263-1285/1	8263-2285/1	8263-0682/1
8223-0286/1	8263-0286/1	8263-0533/1	8263-1286/1	8263-2286/1	8263-0683/1
8223-0287/1	8263-0287/1	8263-0534/1	8263-1287/1	8263-2287/1	8263-0684/1
8223-0288/1	8263-0288/1	8263-0535/1	8263-1288/1	8263-2288/1	8263-0685/1
8223-0289/1	8263-0289/1	8263-0536/1	8263-1289/1	8263-2289/1	8263-0686/1
8223-0290/1	8263-0290/1	8263-0537/1	8263-1290/1	8263-2290/1	8263-0687/1
8223-0291/1	8263-0291/1	8263-0538/1	8263-1291/1	8263-2291/1	8263-0688/1
8223-0292/1	8263-0292/1	8263-0539/1	8263-1292/1	8263-2292/1	8263-0689/1
8223-0293/1	8263-0293/1	8263-0540/1	8263-1293/1	8263-2293/1	8263-0690/1
8223-0294/1	8263-0294/1	8263-0541/1	8263-1294/1	8263-2294/1	8263-0691/1
8223-0295/1	8263-0295/1	8263-0542/1	8263-1295/1	8263-2295/1	8263-0692/1
8223-0296/1	8263-0296/1	8263-0543/1	8263-1296/1	8263-2296/1	8263-0693/1
8223-0297/1	8263-0297/1	8263-0544/1	8263-1297/1	8263-2297/1	8263-0694/1
8223-0298/1	8263-0298/1	8263-0545/1	8263-1298/1	8263-2298/1	8263-0695/1
8223-0299/1	8263-0299/1	8263-0546/1	8263-1299/1	8263-2299/1	8263-0696/1
8223-0300/1	8263-0300/1	8263-0547/1	8263-1300/1	8263-2300/1	8263-0697/1
8223-0301/1	8263-0301/1	8263-0548/1	8263-1301/1	8263-2301/1	8263-0698/1
8223-0302/1	8263-0302/1	8263-0549/1	8263-1302/1	8263-2302/1	8263-0699/1
8223-0303/1	8263-0303/1	8263-0550/1	8263-1303/1	8263-2303/1	8263-0700/1
8223-0304/1	8263-0304/1	8263-0551/1	8263-1304/1	8263-2304/1	8263-0701/1
8223-0305/1	8263-0305/1	8263-0552/1	8263-1305/1	8263-2305/1	8263-0702/1
8223-0306/1	8263-0306/1	8263-0553/1	8263-1306/1	8263-2306/1	8263-0703/1
8223-0307/1	8263-0307/1	8263-0554/1	8263-1307/1	8263-2307/1	8263-0704/1
8223-0308/1	8263-0308/1	8263-0555/1	8263-1308/1	8263-2308/1	8263-0705/1
8223-0309/1	8263-0309/1	8263-0556/1	8263-1309/1	8263-2309/1	8263-0706/1

В мм

КИ—НЕ	d	P	L		L ₁		d ₁	d ₂	d ₃ (поле допуска 7H)	h	r	Масса, кг, не более	
			ПР; У—ПР; КПР—ПР	У—НЕ; КНЕ—НЕ; КНЕ—ПР, КИ—НЕ	ПР; У—ПР; КПР—ПР	У—НЕ; КНЕ—НЕ; КНЕ—ПР, КИ—НЕ						ПР; У—ПР; КПР—ПР	У—НЕ; КНЕ—НЕ; КНЕ—ПР; КИ—НЕ
8263-3282/1	130	2,0	28	21	—	—	70	90		2,0		2,24	1,68
8263-3283/1		1,5	25	21	—	—				1,5		2,00	
8263-3284/1	135	6,0	71	42	12	12				6,0		5,56	3,31
8263-3285/1		4,0	42	30	12	—				4,0		3,31	
8263-3286/1	140	3,0	34	21	—	—	80	100		3,0		2,68	1,65
8263-3287/1		2,0	28	21	—	—				2,0		2,20	
8263-3288/1	145	1,5	25	21	—	—	90	110		1,5		1,97	
8263-3289/1		6,0	71	42	12	12				6,0		6,22	
8263-3290/1	150	4,0	42	30	12	—				4,0		3,70	2,64
8263-3291/1		3,0	34	21	—	—				3,0		3,00	
8263-3292/1	155	2,0	28	21	—	—	90	120		2,0		2,46	1,85
8263-3293/1		1,5	25	21	—	—				1,5		2,20	
8263-3294/1	160	6,0	71	42	12	12				6,0		6,54	3,60
8263-3295/1		4,0	42	30	12	—				4,0		3,60	
8263-3296/1	165	3,0	34	21	—	—	90	110	M10— —7H	3,0	10	2,94	1,82
8263-3297/1		2,0	28	21	—	—				2,0		2,42	
8263-3298/1	170	1,5	25	21	—	—	90	110		1,5		2,15	
8263-3299/1		6,0	71	42	12	12				6,0		7,17	
8263-3300/1	175	4,0	42	30	12	—				4,0		4,04	2,90
8263-3301/1		3,0	34	21	—	—				3,0		3,28	
8263-3302/1	180	2,0	28	21	—	—	90	120		2,0		2,70	2,02
8263-3303/1		1,5	25	21	—	—				1,5		2,40	
8263-3304/1	185	6,0	71	42	12	12				6,0		6,63	3,93
8263-3305/1		4,0	42	30	12	—				4,0		3,93	
8263-3306/1	190	3,0	34	21	—	—	100	120		3,0		3,19	1,97
8263-3307/1		2,0	28	21	—	—				2,0		2,63	
8263-3308/1	195	6,0	71	42	12	12				6,0		7,36	4,39
8263-3309/1		4,0	42	30	12	—				4,0		4,39	

Обозначение насадок					
ПР	У—ПР	КПР—ПР	У—НЕ	КНЕ—НЕ	КНЕ—ПР
8223-0310/1	8263-0310/1	8263-0557/1	8263-1310/1	8263-2310/1	8263-0707/1
8223-0311/1	8263-0311/1	8263-0558/1	8263-1311/1	8263-2311/1	8263-0708/1
8223-0312/1	8263-0312/1	8263-0559/1	8263-1312/1	8263-2312/1	8263-0709/1
8223-0313/1	8263-0313/1	8263-0560/1	8263-1313/1	8263-2313/1	8263-0710/1
8223-0314/1	8263-0314/1	8263-0561/1	8263-1314/1	8263-2314/1	8263-0711/1
8223-0315/1	8263-0315/1	8263-0562/1	8263-1315/1	8263-2315/1	8263-0712/1
8223-0316/1	8263-0316/1	8263-0563/1	8263-1316/1	8263-2316/1	8263-0713/1
8223-0317/1	8263-0317/1	8263-0564/1	8263-1317/1	8263-2317/1	8263-0714/1
8223-0318/1	8263-0318/1	8263-0565/1	8263-1318/1	8263-2318/1	8263-0715/1
8223-0319/1	8263-0319/1	8263-0566/1	8263-1319/1	8263-2319/1	8263-0716/1
8263-0320/1	8263-0320 1	8263-0567/1	8263-1320/1	8263-2320/1	8263-0717/1
8223-0321/1	8263-0321/1	8263-0568/1	8263-1321/1	8263-2321/1	8263-0718/1
8223-0322/1	8263-0322/1	8263-0569/1	8263-1322/1	8263-2322/1	8263-0719/1
8223-0323/1	8263-0323/1	8263-0570/1	8263-1323/1	8263-2323/1	8263-0720/1
8223-0324/1	8263-0324/1	8263-0571/1	8263-1324/1	8263-2324/1	8263-0721/1
8223-0325/1	8263-0325/1	8263-0572/1	8263-1325/1	8263-2325/1	8263-0722/1
8223-0326/1	8263-0326/1	8263-0573/1	8263-1326/1	8263-2326/1	8263-0723/1
8223-0327/1	8263-0327/1	8263-0574/1	8263-1327/1	8263-2327/1	8263-0724/1
8223-0328/1	8263-0328/1	8263-0575/1	8263-1328/1	8263-2328/1	8263-0725/1
8223-0329/1	8263-0329/1	8263-0576/1	8263-1329/1	8263-2329/1	8263-0726/1
8223-0330/1	8263-0330/1	8263-0577/1	8263-1330/1	8263-2330/1	8263-0727/1
8223-0331/1	8263-0331/1	8263-0578/1	8263-1331/1	8263-2331/1	8263-0728/1
8223-0332/1	8263-0332/1	8263-0579/1	8263-1332/1	8263-2332/1	8263-0729/1
8223-0333/1	8263-0333/1	8263-0580/1	8263-1333/1	8263-2333/1	8263-0730/1
8223-0334/1	8263-0334/1	8263-0581/1	8263-1334/1	8263-2334/1	8263-0731/1
8223-0335/1	8263-0335/1	8263-0582/1	8263-1335/1	8263-2335/1	8263-0732/1
8223-0336/1	8263-0336/1	8263-0583/1	8263-1336/1	8263-2336/1	8263-0733/1
8223-0337/1	8263-0337/1	8263-0584/1	8263-1337/1	8263-2337/1	8263-0734/1

В мм

КИ—НЕ	d	P	L		L ₁		d ₁	d ₂	d ₃ (поле допуска 7H)	h	r	Масса, кг, не более		
			ПР; У—ПР; КПР—ПР	У—НЕ, КНЕ—НЕ; КНЕ—ПР; КИ—НЕ	ПР; У—ПР; КПР—ПР	У—НЕ; КНЕ—НЕ; КНЕ—ПР; КИ—НЕ						ПР; У—ПР; КПР—ПР	У—НЕ; КНЕ—НЕ; КНЕ—ПР; КИ—НЕ	
8263-3310/1	160	3,0	34	21	—	—	100	120				3,55	2,19	
8263-3311/1		2,0	28	21	—	—						2,0		2,92
8263-3312/1	165	6,0	71	42	12	12	110	130				7,14	4,25	
8263-3313/1		4,0	42	30	12	—						4,0	4,25	3,04
8263-3314/1		3,0	34	21	—	—						3,0	3,44	2,12
8263-3315/1		2,0	28	21	—	—						2,0	2,84	
8263-3316/1	170	6,0	71	42	12	12	110	130				7,93	4,74	
8263-3317/1		4,0	42	30	12	—						4,0	4,74	3,37
8263-3318/1		3,0	34	21	—	—						3,0	3,83	2,36
8263-3319/1		2,0	28	21	—	—						2,0	3,13	
8263-3320/1	175	6,0	71	42	12	12	120	140				7,66	4,56	
8263-3321/1		4,0	42	30	12	—						4,0	4,56	3,26
8263-3322/1		3,0	34	21	—	—						3,0	3,70	2,27
8263-3323/1		2,0	28	21	—	—						2,0	3,05	
8263-3324/1	180	6,0	71	42	12	12	120	140				8,50	5,07	
8263-3325/1		4,0	42	30	12	—						4,0	5,07	3,62
8263-3326/1		3,0	34	21	—	—						3,0	4,10	2,53
8263-3327/1		2,0	28	21	—	—						2,0	3,37	
8263-3328/1	185	6,0	75	42	12	12	120	145				10,01	5,56	
8263-3329/1		4,0	48	30	12	—						4,0	6,22	3,97
8263-3330/1		3,0	36	24	—	—						3,0	4,77	3,18
8263-3331/1		2,0	30	24	—	—						2,0	3,97	
8263-3332/1	190	6,0	75	42	12	12	120	145				11,29	6,43	
8263-3333/1		4,0	48	30	12	—						4,0	7,17	4,69
8263-3334/1		3,0	36	24	—	—						3,0	5,56	3,82
8263-3335/1		2,0	30	24	—	—						2,0	4,70	
8263-3336/1	195	6,0	75	42	12	12	130	155				11,01	6,28	
8263-3337/1		4,0	48	30	12	—						4,0	6,99	4,57

Обозначение насадок					
ПР	У—ПР	КПР—ПР	У—НЕ	КНЕ—НЕ	КНЕ—ПР
8223-0338/1	8263-0338/1	8263-0585/1	8263-1338/1	8263-2338/1	8263-0735/1
8223-0339/1	8263-0339/1	8263-0586/1	8263-1339/1	8263-2339/1	8263-0736/1
8223-0340/1	8263-0340/1	8263-0587/1	8263-1340/1	8263-2340/1	8263-0737/1
8223-0341/1	8263-0341/1	8263-0588/1	8263-1341/1	8263-2341/1	8263-0738/1
8223-0342/1	8263-0342/1	8263-0589/1	8263-1342/1	8263-2342/1	8263-0739/1
8223-0343/1	8263-0343/1	8263-0590/1	8263-1343/1	8263-2343/1	8263-0740/1
8223-0344/1	8263-0344/1	8263-0591/1	8263-1344/1	8263-2344/1	8263-0741/1
8223-0345/1	8263-0345/1	8263-0592/1	8263-1345/1	8263-2345/1	8263-0742/1
8223-0346/1	8263-0346/1	8263-0593/1	8263-1346/1	8263-2346/1	8263-0743/1
8223-0347/1	8263-0347/1	8263-0594/1	8263-1347/1	8263-2347/1	8263-0744/1
8223-0348/1	8263-0348/1	8263-0595/1	8263-1348/1	8263-2348/1	8263-0745/1
8223-0349/1	8263-0349/1	8263-0596/1	8263-1349/1	8263-2349/1	8263-0746/1
8223-0350/1	8263-0350/1	8263-0597/1	8263-1350/1	8263-2350/1	8263-0747/1
8223-0351/1	8263-0351/1	8263-0598/1	8263-1351/1	8263-2351/1	8263-0748/1
8223-0352/1	8263-0352/1	8263-0599/1	8263-1352/1	8263-2352/1	8263-0749/1
8223-0353/1	8263-0353/1	8263-0600/1	8263-1353/1	8263-2353/1	8263-0750/1
8223-0354/1	8263-0354/1	8263-0601/1	8263-1354/1	8263-2354/1	8263-0751/1
8223-0355/1	8263-0355/1	8263-0602/1	8263-1355/1	8263-2355/1	8263-0752/1
8223-0356/1	8263-0356/1	8263-0603/1	8263-1356/1	8263-2356/1	8263-0753/1
8223-0357/1	8263-0357/1	8263-0604/1	8263-1357/1	8263-2357/1	8263-0754/1
8223-0358/1	8263-0358/1	8263-0605/1	8263-1358/1	8263-2358/1	8263-0755/1
8223-0359/1	8263-0359/1	8263-0606/1	8263-1359/1	8263-2359/1	8263-0756/1
8223-0360/1	8263-0360/1	8263-0607/1	8263-1360/1	8263-2360/1	8263-0757/1
8223-0361/1	8263-0361/1	8263-0608/1	8263-1361/1	8263-2361/1	8263-0758/1
8223-0362/1	8263-0362/1	8263-0609/1	8263-1362/1	8263-2362/1	8263-0759/1
8223-0363/1	8263-0363/1	8263-0610/1	8263-1363/1	8263-2363/1	8263-0760/1
8223-0364/1	8263-0364/1	8263-0611/1	8263-1364/1	8263-2364/1	8263-0761/1
8223-0365/1	8263-0365/1	8263-0612/1	8263-1365/1	8263-2365/1	8263-0762/1

Продолжение табл. 2

В мм

КИ—НЕ	d	P	L		L ₁		d ₁	d ₂	d ₃ (поле допуска 7H)	h	r	Масса, кг, не более		
			ПР; У—ПР; КПП—ПР	У—НЕ; КНЕ—НЕ; КНЕ—ПР; КИ—НЕ	ПР; У—ПР; КПП—ПР	У—НЕ; КНЕ—НЕ; КНЕ—ПР; КИ—НЕ						ПР; У—ПР; КПП—ПР	У—НЕ; КНЕ—НЕ; КНЕ—ПР; КИ—НЕ	
8263-3338/1	195	3	36	24	—	—	130	155		3	12,5	5,42	3,72	
8263-3339/1		2	30	24	—	—				2		4,57		
8263-3340/1	200	6	75	42	12	12	140	165	M12—7H	6	12,5	12,00	6,84	
8263-3341/1		4	48	30	12	—				4		7,62		5,00
8263-3342/1		3	36	24	—	—				3		5,90		4,05
8263-3343/1	205	2	30	24	—	—	150	175	M12—7H	2	12,5	4,98	6,30	
8263-3344/1		6	75	42	12	12				6		11,30		6,30
8263-3345/1		4	48	30	12	—				4		7,07		4,49
8263-3346/1	210	3	36	24	—	—	160	185	M12—7H	3	12,5	5,40	3,60	
8263-3347/1		6	75	42	12	12				6		12,36		6,89
8263-3348/1		4	48	30	12	—				4		7,73		4,92
8263-3349/1	215	3	36	24	—	—	170	195	M12—7H	3	12,5	5,90	3,93	
8263-3350/1		6	75	42	12	12				6		11,99		6,67
8263-3351/1		4	48	30	12	—				4		7,48		4,76
8263-3352/1	220	3	36	24	—	—	180	210	M12—7H	3	12,5	5,72	3,81	
8263-3353/1		6	75	42	12	12				6		13,09		7,29
8263-3354/1		4	48	30	12	—				4		8,17		5,21
8263-3355/1	225	3	36	24	—	—	190	225	M12—7H	3	12,5	6,24	4,18	
8263-3356/1		6	75	42	12	12				6		12,65		7,05
8263-3357/1		4	48	30	12	—				4		7,90		5,04
8263-3358/1	230	3	36	24	—	—	200	240	M12—7H	3	12,5	6,04	4,02	
8263-3359/1		6	75	42	12	12				6		13,80		7,69
8263-3360/1		4	48	30	12	—				4		8,62		5,50
8263-3361/1	235	3	36	24	—	—	210	245	M12—7H	3	12,5	6,59	4,40	
8263-3362/1		6	75	42	12	12				6		13,31		7,41
8263-3363/1		4	48	30	12	—				4		8,31		5,30
8263-3364/1	240	3	36	24	—	—	220	250	M12—7H	3	12,5	6,35	4,23	
8263-3365/1		6	75	42	12	12				6		14,52		8,09

Обозначение насадок					
ПР	У—ПР	КПР—ПР	У—НЕ	КНЕ—НЕ	КНЕ—ПР
8223-0366/1	8263-0366/1	8263-0613/1	8263-1366/1	8263-2366/1	8263-0763/1
8223-0367/1	8263-0367/1	8263-0614/1	8263-1367/1	8263-2367/1	8263-0764/1
8223-0368/1	8263-0368/1	8263-0615/1	8263-1368/1	8263-2368/1	8263-0765/1
8223-0369/1	8263-0369/1	8263-0616/1	8263-1369/1	8263-2369/1	8263-0766/1
8223-0370/1	8263-0370/1	8263-0617/1	8263-1370/1	8263-2370/1	8263-0767/1
8223-0371/1	8263-0371/1	8263-0618/1	8263-1371/1	8263-2371/1	8263-0768/1
8223-0372/1	8263-0372/1	8263-0619/1	8263-1372/1	8263-2372/1	8263-0769/1
8223-0373/1	8263-0373/1	8263-0620/1	8263-1373/1	8263-2373/1	8263-0770/1
8223-0374/1	8263-0374/1	8263-0621/1	8263-1374/1	8263-2374/1	8263-0771/1
8223-0375/1	8263-0375/1	8263-0622/1	8263-1375/1	8263-2375/1	8263-0772/1
8223-0376/1	8263-0376/1	8263-0623/1	8263-1376/1	8263-2376/1	8263-0773/1
8223-0377/1	8263-0377/1	8263-0624/1	8263-1377/1	8263-2377/1	8263-0774/1
8223-0378/1	8263-0378/1	8263-0625/1	8263-1378/1	8263-2378/1	8263-0775/1
8223-0379/1	8263-0379/1	8263-0626/1	8263-1379/1	8263-2379/1	8263-0776/1
8223-0380/1	8263-0380/1	8263-0627/1	8263-1380/1	8263-2380/1	8263-0777/1
8223-0381/1	8263-0381/1	8263-0628/1	8263-1381/1	8263-2381/1	8263-0778/1
8223-0382/1	8263-0382/1	8263-0629/1	8263-1382/1	8263-2382/1	8263-0779/1
8223-0383/1	8263-0383/1	8263-0630/1	8263-1383/1	8263-2383/1	8263-0780/1
8223-0384/1	8263-0384/1	8263-0631/1	8263-1384/1	8263-2384/1	8263-0781/1
8223-0385/1	8263-0385/1	8263-0632/1	8263-1385/1	8263-2385/1	8263-0782/1
8223-0386/1	8263-0386/1	8263-0633/1	8263-1386/1	8263-2386/1	8263-0783/1
8223-0387/1	8263-0387/1	8263-0634/1	8263-1387/1	8263-2387/1	8263-0784/1
8223-0388/1	8263-0388/1	8263-0635/1	8263-1388/1	8263-2388/1	8263-0785/1
8223-0389/1	8263-0389/1	8263-0636/1	8263-1389/1	8263-2389/1	8263-0786/1
8223-0390/1	8263-0390/1	8263-0637/1	8263-1390/1	8263-2390/1	8263-0787/1
8223-0391/1	8263-0391/1	8263-0638/1	8263-1391/1	8263-2391/1	8263-0788/1

Продолжение табл. 2

В мм

КИ—НЕ	d	P	L		L ₁		d ₁	d ₂	d ₃ (поле допуска 7H)	h	r	Масса, кг, не более	
			ПР; У—ПР; КПР—ПР	У—НЕ; КНЕ—НЕ; КНЕ—ПР; КИ—НЕ	ПР; У—ПР; КПР—ПР	У—НЕ; КНЕ—НЕ; КНЕ—ПР; КИ—НЕ						ПР; У—ПР; КПР—ПР	У—НЕ; КНЕ—НЕ; КНЕ—ПР; КИ—НЕ
8263-3366/1	240	4	48	30	12	—	170	195				9,07	5,67
8263-3367/1		3	36	24	—	—						6,94	4,62
8263-3368/1	245	6	75	42	12	12	180	205				13,97	7,78
8263-3369/1		4	48	30	12	—						8,72	5,56
8263-3370/1	250	3	36	24	—	—	190	215				6,67	4,44
8263-3371/1		6	75	42	12	12						15,23	8,49
8263-3372/1	255	4	48	30	12	—	200	225				9,51	6,06
8263-3373/1		3	36	24	—	—						7,28	4,85
8263-3374/1	260	6	75	42	12	12	210	235				14,63	8,16
8263-3375/1		4	48	30	12	—						9,14	5,83
8263-3376/1	265	3	36	24	—	—	200	225				6,99	4,66
8263-3377/1		6	75	42	12	12						15,93	8,88
8263-3378/1	270	4	48	30	—	—	200	225				10,40	6,34
8263-3379/1		3	36	24	—	—						7,62	5,08
8263-3380/1	275	6	80	42	12	12	210	235				16,32	8,52
8263-3381/1		4	53	30	12	—						10,58	5,99
8263-3382/1	280	3	38	24	12	—	210	235				7,71	4,87
8263-3383/1		6	80	42	12	12						17,77	9,28
8263-3384/1	270	4	53	30	12	—	200	225				11,52	6,63
8263-3385/1		3	38	24	12	—						8,40	5,31
8263-3386/1	275	6	80	42	12	12	210	235				17,02	8,89
8263-3387/1		4	53	30	12	—						11,04	6,35
8263-3388/1	280	3	38	24	12	—	210	235				8,05	6,08
8263-3389/1		6	80	42	12	12						18,53	9,69
8263-3390/1	280	4	53	30	12	—	210	235				12,00	6,90
8263-3391/1		3	38	24	12	—						8,76	5,53

Обозначение насадок					
ПР	У—ПР	КПР—ПР	У—НЕ	КНЕ—НЕ	КНЕ—ПР
8223-0392/1	8263-0392/1	8263-0639/1	8263-1392/1	8263-2392/1	8263-0789/1
8223-0393/1	8263-0393/1	8263-0640/1	8263-1393/1	8263-2393/1	8263-0790/1
8223-0394/1	8263-0394/1	8263-0641/1	8263-1394/1	8263-2394/1	8263-0791/1
8223-0395/1	8263-0395/1	8263-0642/1	8263-1395/1	8263-2395/1	8263-0792/1
8223-0396/1	8263-0396/1	8263-0643/1	8263-1396/1	8263-2396/1	8263-0793/1
8223-0397/1	8263-0397/1	8263-0644/1	8263-1397/1	8263-2397/1	8263-0794/1
8223-0398/1	8263-0398/1	8263-0645/1	8263-1398/1	8263-2398/1	8263-0795/1
8223-0399/1	8263-0399/1	8263-0646/1	8263-1399/1	8263-2399/1	8263-0796/1
8223-0400/1	8263-0400/1	8263-0647/1	8263-1400/1	8263-2400/1	8263-0797/1
8223-0401/1	8263-0401/1	8263-0648/1	8263-1401/1	8263-2401/1	8263-0798/1
8223-0402/1	8263-0402/1	8263-0649/1	8263-1402/1	8263-2402/1	8263-0799/1
8223-0403/1	8263-0403/1	8263-0650/1	8263-1403/1	8263-2403/1	8263-0800/1

Примечания:

1. У насадок с $L = 40$ мм и более допускается нарезание резьбы под ручки
2. Допускается изготовление насадок без выточек по d_1 , торцам и без вые

Продолжение табл. 2

В мм

КИ—НЕ	d	P	L		L ₁		d ₁	d ₂	d ₃ (поле допуска 7H)	h	r	Масса, кг, не более	
			ПР; У—ПР; КПР—ПР	У—НЕ; КНЕ—НЕ; КНЕ—ПР; КИ—НЕ	ПР; У—ПР; КПР—ПР	У—НЕ; КНЕ—НЕ; КНЕ—ПР; КИ—НЕ						ПР; У—ПР; КПР—ПР	У—ПР; КНЕ—ПР; КНЕ—НЕ; КИ—НЕ
8263-3392/1	285	6	80	42	12	12	220	245	M12—7H	6	12,5	17,73	9,27
8263-3393/1		4	53	30	12	—						11,40	6,62
8263-3394/1		3	38	24	12	—						8,38	5,30
8263-3395/1	290	6	80	42	12	12	230	255	M12—7H	6	12,5	19,20	10,10
8263-3396/1		4	53	30	12	—						12,50	7,20
8263-3397/1		3	38	24	12	—						9,13	5,76
8263-3398/1	295	6	80	42	12	12	230	255	M12—7H	6	12,5	18,43	9,63
8263-3399/1		4	53	30	12	—						11,95	6,90
8263-3400/1		3	38	24	12	—						8,70	5,51
8263-3401/1	300	6	80	42	12	12	230	255	M12—7H	6	12,5	20,05	10,48
8263-3402/1		4	53	30	12	—						13,00	7,50
8263 3403/1		3	38	24	12	—						9,48	6,00

с 2-х сторон.
МОК по r.

Пример условного обозначения проходной насадки *ПР* для контроля резьбового отверстия с правой резьбой М110×4 с полем допуска 6Н:

Насадка 8223-0260/1 6Н ГОСТ 17761—72

То же, с левой резьбой:

Насадка 8223-0260/1 6Н ЛН ГОСТ 17761—72

(Измененная редакция, Изм. № 2, 3).

За. Исполнительные размеры для калибров с диаметрами до 200 мм — по ГОСТ 18466. Расчет исполнительных размеров для калибров с диаметрами свыше 200 мм — по ГОСТ 24997.

(Введен дополнительно, Изм. № 2).

4. Технические требования по ГОСТ 2016.

5. Маркировать по ГОСТ 2016 с добавлением последних четырех знаков обозначения на калибрах.

ИНФОРМАЦИОННЫЕ ДАННЫЕ

1. РАЗРАБОТАН И ВНЕСЕН Министерством станкостроительной и инструментальной промышленности СССР

РАЗРАБОТЧИКИ

И. А. Медовой, Г. С. Кудинова

2. УТВЕРЖДЕН И ВВЕДЕН В ДЕЙСТВИЕ Постановлением Государственного комитета СССР по стандартам от 30.05.72 № 1101

**3. Срок проверки — 1994 г.,
периодичность проверки — 10 лет**

4. ВЗАМЕН ГОСТ 570—62

5. ССЫЛОЧНЫЕ НОРМАТИВНО-ТЕХНИЧЕСКИЕ ДОКУМЕНТЫ

Обозначение НТД, на который дана ссылка	Номер пункта
ГОСТ 2016—86	4,5
ГОСТ 16093—81	1
ГОСТ 17767—72	2
ГОСТ 18466—73	3а
ГОСТ 24997—81	3а

6. ПЕРЕИЗДАНИЕ (март 1990 г.) с Изменениями № 1, 2, 3, утвержденными в сентябре 1974., ноябре 1983 г., июле 1989 г. (ИУС 10—74, 2—84, 12—89).