

СССР — Комитет стандартов, мер и измерительных приборов при Совете Министров СССР	ГОСУДАРСТВЕННЫЙ СТАНДАРТ	ГОСТ 13012—67
	ЭКЗАМЕНАТОРЫ С ЛИМБОВЫМ ОТСЧЕТОМ Методы и средства поверки Examiners with limb reading. Methods and means of verifications	Взамен Инструкции 130—56
		Группа П19

Настоящий стандарт распространяется на экзаменаторы с ценой деления 1, 2, 5, 10 и свыше 10'', выпускаемые из производства, ремонта и находящиеся в эксплуатации, и устанавливает методы и средства их поверки.

1. ОПЕРАЦИИ, ПРОИЗВОДИМЫЕ ПРИ ПОВЕРКЕ, И ПРИМЕНЯЕМЫЕ СРЕДСТВА

1.1. Операции, производимые при поверке экзаменаторов, и применяемые средства поверки должны соответствовать указанным в табл. 1.

Таблица 1

Операции, производимые при поверке	Номера пунктов настоящего стандарта	Наименование средств поверки и их техническая характеристика	Виды поверок экзаменаторов		
			выпускаемых из производства	после ремонта	находящихся в эксплуатации
1. Проверка внешнего вида	2.3	Лупа по ГОСТ 7594—55 с увеличением 2,5×	+	+	+
2. Проверка взаимодействия частей	2.4	—	+	+	+
3. Определение отклонений от плоскостности подпятника	2.5	Образец просвета величиной 0,005 мм. Лекальная линейка типа ЛД 1-го класса по ГОСТ 8026—64	+	+	+
4. Определение отклонений от плоскостности штанги	2.6	То же	+	+	+
5. Определение длины плеча экзаменатора	2.7	Измерительная линейка по ГОСТ 427—56 с ценой деления 0,5 мм	+	+	—

Утвержден Комитетом стандартов,
мер и измерительных приборов
при Совете Министров СССР
5/VI 1967 г.

Срок введения
1/VII 1968 г.

Продолжение

Операции, производимые при поверке	Номера пунктов настоящего стандарта	Наименование средств поверки и их техническая характеристика	Виды поверок экзаменаторов		
			выпускаемых из производства	после ремонта	находящихся в эксплуатации
6. Определение погрешности показаний экзаменатора и мертвого хода микрометрического винта	2.8; 2.9	Поверочная плита 2-го класса по ГОСТ 10905—64. Плоскопараллельные концевые меры длины 1-го и 2-го классов по ГОСТ 9038—59 или 4-го и 5-го разрядов по Инструкции 100—60. Вертикальный оптиметр по ГОСТ 5405—64. Оптикатор типа 05П по ГОСТ 10593—63. Микрокатор типа I ИГП по ГОСТ 6933—61. Индикатор по ГОСТ 577—60. Стойка типа С—II, С—III или С—I. Штангенциркуль с величиной отсчета по нониусу 0,05 мм по ГОСТ 166—63	+	+	+
7. Определение цены деления лимба экзаменатора	2.10	Поверочная плита 2-го класса по ГОСТ 10905—64. Вертикальный оптиметр по ГОСТ 5405—64. Плоскопараллельные концевые меры длины 1-го и 2-го классов по ГОСТ 9038—59 или 4-го и 5-го разрядов по Инструкции 100—60. Индикатор по ГОСТ 577—60. Штангенциркуль с величиной отсчета по нониусу 0,05 мм по ГОСТ 166—63	+	+	+

Примечание. Знак «+» означает, что поверка производится, знак «—» — не производится.

1.2. С разрешения Комитета стандартов, мер и измерительных приборов при Совете Министров СССР допускается применять методы и средства поверки, не указанные в настоящем стандарте, при условии обеспечения ими необходимой точности поверки.

2. ПОВЕРКА

2.1. Экзаметоры поверяют в помещении с температурой воздуха $20 \pm 5^\circ\text{C}$. Изменение температуры помещения во время поверки экзаметора не должно превышать $\pm 1^\circ\text{C}$.

2.2. Перед поверкой экзаметора необходимо удалить смазку со всех его рабочих частей.

2.3. Проверку внешнего вида экзаметоров производят осмотром. Рабочие поверхности лимба, подпятника и пятки винта осматривают через лупу с увеличением $2,5\times$ по ГОСТ 7594—55.

На наружных поверхностях вновь изготовленных экзаметоров не должно быть дефектов, ухудшающих их внешний вид. У экзаметоров, находящихся в эксплуатации, не должно быть дефектов, влияющих на их эксплуатационные качества.

Деления лимба и штрих указателя должны быть ровными и четкими.

Поверхности подпятника и пятки не должны иметь забоин, царапин и следов коррозии.

На каждом экзаметоре должно быть нанесено:

- а) товарный знак предприятия-изготовителя;
- б) заводской номер;
- в) год выпуска или его обозначение.

На лимбе должна быть указана цена деления экзаметора.

На штанге или бруске экзаметора должна быть указана действительная длина его плеча.

2.4. Взаимодействие частей экзаметоров проверяют опробованием.

При этом:

а) вращение микрометрического винта и перемещение призматических подставок по штанге должны быть свободными, но без люфта;

б) биение лимба, видимое невооруженным глазом, не допускается.

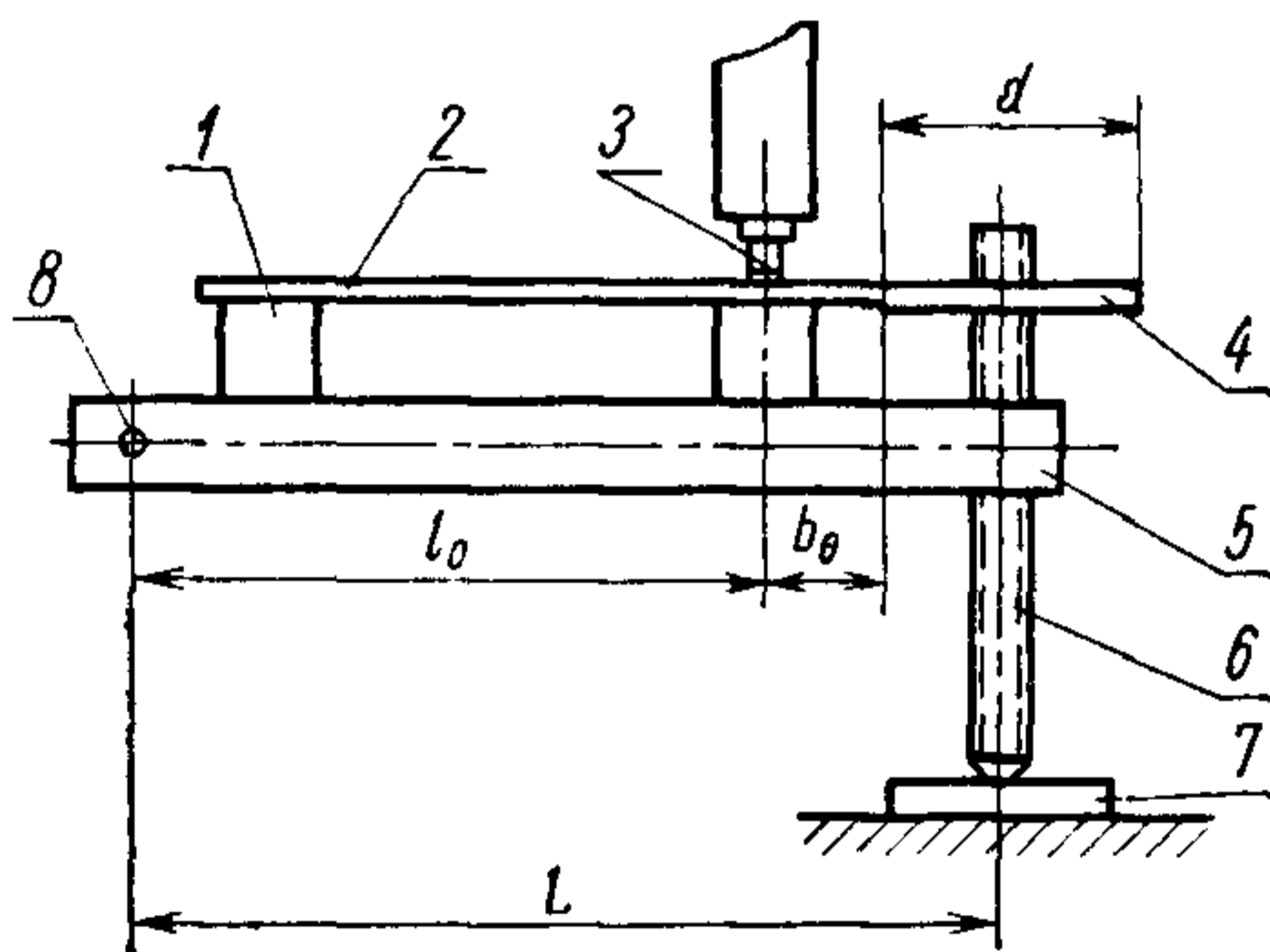
2.5. Отклонение от плоскостности подпятника определяют с помощью лекальной линейки 1-го класса по ГОСТ 8026—64.

Величину просвета, наблюдаемого при помощи лекальной линейки, оценивают путем сопоставления его с образцом просвета, получаемого при помощи двух концевых мер, притертых к плоскому стеклу, с разностью размеров $0,005$ мм, и наложенной на них лекальной линейки.

Отклонение от плоскостности подпятника не должно превышать $0,005$ мм.

2.6. Отклонение от плоскостности штанги экзаменатора определяют с помощью лекальной линейки 1-го класса по ГОСТ 8026—64 в двух взаимно перпендикулярных направлениях и в двух положениях линейки по диагонали. Величину просвета оценивают по образцу просвета. Отклонение от плоскостности в сторону вогнутости не должно превышать вдоль короткого ребра $0,005$ мм на всей длине, а вдоль длинного ребра — $0,005$ мм на длине 100 мм.

2.7. Длину плеча L (см. чертеж) определяют с помощью измерительной линейки по ГОСТ 427—56.



1 — концевая мера; 2 — измерительная линейка; 3 — измерительный наконечник отсчетного устройства; 4 — лимб; 5 — штанга; 6 — микрометрический винт; 7 — подпятник; 8 — ось вращения штанги.

Для определения длины L снимают штангу с экзаменатора и вдоль линии, проходящей через ось цапф, укрепляют нить так, чтобы она совпадала с осью цапф.

Длина L определяется как кратчайшее расстояние от нити до оси микрометрического винта. Отклонение длины плеча от номинального значения, указанного на экзаменаторе, не должно превышать $\pm 0,6$ мм.

2.8. Погрешность показаний экзаменатора определяют при прямом и обратном ходах микрометрического винта не менее чем на 10 оборотах в обе стороны от начального положения штанги экзаменатора с помощью плоскопараллельных концевых мер длины, с отсчетом по трубке оптиметра, оптикатору или микрокатору.

При поверке экзаменаторов с ценой деления свыше 10'' допускается применять индикатор по ГОСТ 577—60.

Отсчетное устройство должно быть оснащено наконечником 1-го класса по ГОСТ 11007—66: сферическим — при контакте с плоской поверхностью экзаменатора, ленточным типа НГЛ-3 — при контакте с цилиндрической поверхностью.

При поверке экзаменаторов с ценой деления до 5'' применяют плоскопараллельные концевые меры длины 1-го класса по ГОСТ 9038—59 или 4-го разряда по Инструкции 100—60, утвержденной Комитетом стандартов, мер и измерительных приборов при Совете Министров СССР, при поверке экзаменаторов с ценой деления свыше 5'' — плоскопараллельные концевые меры длины 2-го класса по ГОСТ 9038—59 или 5-го разряда по Инструкции 100—60.

2.8.1. Экзаменатор и отсчетное устройство устанавливают на поверочную плиту. К плите с помощью струбцины прикрепляют планку (например, от универсального измерительного микроскопа) с пазом. Затем с помощью струбцин, помещенных в паз, закрепляют экзаменатор.

С помощью уровня, вмонтированного в экзаменатор, или накладного уровня с ценой деления не более 5' верхнюю поверхность штанги экзаменатора устанавливают горизонтально как в продольном, так и в поперечном направлении, используя регулировочные винты.

Стойку отсчетного устройства располагают так, чтобы его наконечник касался поверхности штанги в точке, отстоящей от оси вращения штанги на расстоянии l_0 . Величину l_0 подбирают таким образом, чтобы изменение угла на 1'' соответствовало изменению показаний шкалы отсчетного устройства на 1 мкм, т. е.:

$$l_0 = \frac{0,001}{\sin 1''} = \frac{0,001}{48,48 \cdot 10^{-7}} = 206,3 \text{ мм.} \quad (1)$$

2.8.2. На штангу экзаменатора помещают две одинаковые плоскопараллельные концевые меры длины, размеры которых равны расстоянию от штанги до нижней плоскости лимба.

На указанные меры кладут измерительную линейку так,

чтобы ее торец соприкасался с торцом лимба, и отмечают по ней расстояние l_0 .

Расстояние b_0 от торца лимба до оси измерительного наконечника определяют по формуле:

$$b_0 = L - l_0 - \frac{d}{2}, \quad (2)$$

где:

L — плечо экзаменатора в мм;

l_0 — расстояние от оси вращения штанги до оси измерительного наконечника в мм, вычисленное по формуле (1);

d — диаметр лимба в мм, измеренный с помощью штангенциркуля.

Установку измерительного наконечника по измерительной линейке на расстояние l_0 от оси вращения или b_0 от торца лимба производят с точностью $\pm 0,5$ мм.

2.8.3. Определение погрешности показаний экзаменатора производят в следующем порядке.

На подпятник помещают последовательно плоскопараллельные концевые меры длины с разностью размеров, равной шагу микрометрического винта, лимб поворачивают каждый раз в соответствующую сторону на один полный оборот и производят отсчет по шкале отсчетного устройства.

Наибольшая разность двух любых полных оборотов лимба при прямом или обратном ходах микрометрического винта не должна превышать: $5''$ — для экзаменаторов с ценой деления до $5''$ и $10''$ — для экзаменаторов с ценой деления свыше $5''$.

Пример записи и вычисления погрешности показаний приведен в приложении 1.

2.9. Мертвый ход микрометрического винта определяют из результатов определения погрешности показаний экзаменатора как разность отсчетов оптиметра при прямом и обратном ходе микрометрического винта.

Мертвый ход микрометрического винта экзаменатора не должен превышать величин, указанных в табл. 2.

Таблица 2

Цена деления лимба экзаменатора	Допускаемые величины мертвого хода в делениях лимба
От 1 до $2''$	1,0
От 5 до $10''$	0,5
Свыше $10''$	0,25

ПРИЛОЖЕНИЕ 1 к ГОСТ 13012—67

ОПРЕДЕЛЕНИЕ ПОГРЕШНОСТИ ПОКАЗАНИЙ

и мертвого хода микрометрического винта экзаменатора с ценой деления 1" при $l_0 = 206,3$ мм

Номера оборотов лимба	Размеры концевых мер в мм	Показания оптиметра в мкм		Мертвый ход винта в мкм
		прямой ход винта	обратный ход винта	
0	2	—19,0	—19,5	0,5
1	2,25	—18,3	—18,5	0,2
2	2,50	—17,4	—17,6	0,2
3	2,75	—17,0	—17,5	0,5
4	3,00	—18,2	—18,8	0,6
5	3,25	—17,0	—17,2	0,2
6	3,50	—17,0	—17,0	0,0
7	3,75	—16,7	—17,0	0,3
8	4,00	—17,6	—18,0	0,4
9	4,25	—17,5	—18,0	0,5
10	4,50	—19,0	—19,2	0,2
11	4,75	—16,8	—17,0	0,2
12	5,00	—18,3	—19,0	0,7

Наибольшая погрешность показаний: $19,5 - 17,0 = 2,5$ мкм или 2,5".
 Наибольший мертвый ход 0,7 мкм или 0,7".

ОПРЕДЕЛЕНИЕ ЦЕНЫ ДЕЛЕНИЯ ОДНОСЕКУНДНОГО ЭКЗАМЕНАТОРА

Шаг микрометрического винта 0,25 мм

Деления лимба	Показания оптиметра в мкм			Разность средних показаний оптиметра, деленная на 10	Интервал Δl_i	ΔO_i
	прямой ход винта	обратный ход винта	среднее значение			
0	—95,0	—95,0	—95,0	0	180	179,75
10	—85,1	—85,0	—85,05	0,995	160	159,55
20	—75,3	—75,0	—75,15	0,990	140	139,55
30	—65,5	—64,9	—65,20	0,995	120	119,55
40	—55,7	—55,0	—55,35	0,985	100	99,55
50	—45,5	—45,0	—45,25	1,010	80	79,80
60	—35,6	—35,0	—35,30	0,995	60	60,00
70	—25,6	—25,0	—25,30	1,000	40	40,95
80	—15,6	—15,0	—15,30	1,000	20	19,95
90	— 5,7	— 5,0	— 5,35	0,995	—	—
100	+ 4,3	+ 5,0	+ 4,65	1,000	—	—
110	+14,3	+15,0	+14,65	1,000	—	—
120	+24,4	+25,0	+24,70	1,005	—	—
130	+34,2	+34,9	+34,55	0,985	—	—
140	+44,1	+44,3	+44,20	0,965	—	—
150	+54,1	+54,6	+54,35	1,015	—	—
160	+64,3	+64,5	+64,40	1,005	—	—
170	+74,2	+74,8	+74,50	1,010	—	—
180	+84,5	+85,0	+84,75	1,025	—	—
					900	898,65

$$\beta_{\text{ср}} = \frac{898,65}{900} = 0,998;$$

$$\Delta\beta = 0,998 - 0,965 = 0,33'' \text{ или } 3,3\%,$$

где $\Delta\beta$ — наибольшая разность между средней ценой деления для одного оборота лимба и средней ценой деления отдельных участков лимба.

ПРИЛОЖЕНИЕ 3 к ГОСТ 13012—67

ОПРЕДЕЛЕНИЕ ЦЕНЫ ДЕЛЕНИЯ ПЯТИСЕКУНДНОГО
ЭКЗАМЕНАТОРА

Шаг микрометрического винта 0,5 мм

Раз- мер кон- цевых мер в мм	Деления лимба	Показания оптиметра в мм			Разность средних показаний оптиметра, деленная на 6	Интер- вал Δl_i	ΔO_i
		прямой ход винта	обратный ход винта	среднее значение			
1,25	0	-93,8	-93,9	-93,8	0	72	358,5
	6	-63,5	-64,0	-63,8	5,0	60	298,3
	12	-34,2	-34,5	-34,4	4,9	48	240,1
	18	- 4,5	- 4,0	- 4,2	5,0	36	178,7
	24	+25,0	+25,0	+25,0	4,9	24	120,1
	30	+54,7	+54,7	+54,7	5,0	12	59,9
	36	+84,8	+85,0	+84,9	5,0	0	0
1,00	36	-95,0	-95,0	-95,0	0	—	—
	42	-65,6	-65,0	-65,3	5,0	—	—
	48	-35,0	-34,6	-34,8	5,1	—	—
	54	- 5,2	- 5,8	- 5,5	4,9	—	—
	60	+25,8	+25,8	+25,8	5,2	—	—
	66	+54,2	+55,0	+54,6	4,8	—	—
	72	+84,9	+84,8	+84,8	5,0	—	—
					252	1255,6	

$$\beta_{\text{ср}} = \frac{1255,6}{252} = 4,98'';$$

$$\Delta\beta = |4,98''| - |5,20''| = |0,22''| \text{ или } (4,4\%),$$

$$O_1 = -93,8; O_2 = -63,8; O_3 = -34,4 \text{ и т. д.}$$

$$O_n = +84,8; O_{n-1} = +54,6, O_{n-2} = +25,8 \text{ и т. д.}$$

$$\text{Величина } A = 84,9 + 95,0 = 179,9.$$

$$\text{Тогда } \Delta O_1 = 179,9 + (+84,8) - (-93,8) = 358,5;$$

$$\Delta O_2 = 179,9 + (+54,6) - (-63,8) = 298,3;$$

$$\Delta O_3 = 179,9 + (+25,8) - (-34,4) = 240,1 \text{ и т. д.}$$