



**ГОСУДАРСТВЕННЫЙ СТАНДАРТ
СОЮЗА ССР**

СИСТЕМА СТАНДАРТОВ БЕЗОПАСНОСТИ ТРУДА

СРЕДСТВА

ИНДИВИДУАЛЬНОЙ ЗАЩИТЫ РУК

ОТ ТОКСИЧНЫХ ВЕЩЕСТВ

**МЕТОДЫ ОПРЕДЕЛЕНИЯ ПРОНИЦАЕМОСТИ,
ОЧИЩАЕМОСТИ И СТОЙКОСТИ**

ГОСТ 12.4.171-86

Издание официальное

ГОСУДАРСТВЕННЫЙ КОМИТЕТ СССР ПО СТАНДАРТАМ
Москва

РАЗРАБОТАН

**Государственным агропромышленным комитетом СССР
Государственным агропромышленным комитетом РСФСР
Всесоюзным Центральным Советом Профессиональных Союзов
Министерством здравоохранения СССР
Государственным комитетом СССР по стандартам**

ИСПОЛНИТЕЛИ

**Н. Б. Горбачев, канд. техн. наук (руководитель темы); Е. П. Новикова;
Т. В. Гущина; А. А. Красных, канд. с.-х. наук; Б. Х. Юнусов, канд. техн.
наук; Л. А. Миронов, канд. мед. наук; Т. М. Талова**

ВНЕСЕН Государственным агропромышленным комитетом СССР

Зам. начальника отдела по механизации и электрификации Н. А. Столбуш-кин

**УТВЕРЖДЕН И ВВЕДЕН В ДЕЙСТВИЕ Постановлением Государст-
венного комитета СССР по стандартам от 11 декабря 1986 г.
№ 3758**

**Система стандартов безопасности труда
СРЕДСТВА ИНДИВИДУАЛЬНОЙ ЗАЩИТЫ РУК
ОТ ТОКСИЧНЫХ ВЕЩЕСТВ**

**Методы определения проницаемости,
очищаемости и стойкости**

Occupational safety standards system. Personal
means of hand protection from toxic substances.
Methods for determination of permeability,
cleansability and stability

**ГОСТ
12.4.171-86**

ОКСТУ 0012

Постановлением Государственного комитета СССР по стандартам от 11 декабря 1986 г. № 3758 срок введения установлен

с 01.01.88

Несоблюдение стандарта преследуется по закону

Настоящий стандарт распространяется на средства индивидуальной защиты рук из пленочных полимерных материалов на основе натурального и синтетических латексов, клеев, поливинилхлорида, армированных и неармированных текстильными материалами и устанавливает методы определения их проницаемости, очищаемости и стойкости к жидким пестицидам с предельной концентрацией насыщенных паров более 10 мг/м^3 при 25°C .

1. ОТБОР ОБРАЗЦОВ

1.1. Отбирают пять изделий, не бывших в эксплуатации.

1.2. Из ладонной части изделий штанцевым ножом вырубают образцы следующих размеров:

для испытаний на проницаемость токсичных веществ — пять образцов — по одному из каждого изделия в форме квадрата с размером стороны (25 ± 1) мм;

для испытаний на очищаемость от загрязнений токсичными веществами — пять образцов в форме круга диаметром $(15,0 \pm \pm 0,5)$ мм по одному из каждого изделия;

для испытаний на стойкость к действию токсичных веществ по изменению разрушающего усилия при продавливании образцов — десять образцов в форме круга диаметром $(12,0 \pm 0,5)$ мм по два из каждого изделия;



для испытаний на стойкость к действию токсичных веществ акустическими методами — 20 образцов в форме полосок размерами $(100 \times 10) \pm 1$ мм по десять вдоль и поперек петельной структуры.

1.3. На поверхности образцов не должно быть загрязнений, следов трещин, проколов и утонений.

1.4. Толщина образца должна отличаться не более чем на $\pm 10\%$ от среднего ее значения для испытываемой группы образцов.

1.5. Образцы отмывают от опудривающего материала водопроводной водой, протирают фильтровальной бумагой и просушивают на воздухе.

1.6. Лицевую сторону образцов маркируют любым способом, не оказывающим влияние на результат испытаний.

2. МЕТОД ОПРЕДЕЛЕНИЯ ПРОНИЦАЕМОСТИ ТОКСИЧНЫХ ВЕЩЕСТВ

2.1. Сущность метода заключается в прямом измерении микроколичеств токсичных веществ, проникающих в течение определенного периода времени через стандартный образец материала, находящийся в ненапряженном состоянии.

2.2. Аппаратура, материалы и реактивы

Для проведения испытания применяют:

бюксы высокие со шлифом по ГОСТ 25336—82 с резиновыми пробками;

посуду мерную лабораторную стеклянную по ГОСТ 1770—74;

трубки стеклянные для определения уровня жидкости с внутренним диаметром $(7,0 \pm 0,1)$ мм по ГОСТ 8446—74 длиной 60—80 мм с пришлифованным торцом с резиновыми заглушками;

сушильный шкаф с температурой нагрева не менее 250°C ;

толщиномер по ГОСТ 11358—74 с ценой деления 0,01 мм и измерительным усилием 1 Н;

дозаторы объемом от 5 до 100 мкдм³ с допускаемым отклонением 5%;

провода диаметром 0,2—0,3 мм;

газожидкостный хроматограф «Цвет-106» с детекторами: электронного захвата и пламенно-ионизационным, жидкостный хроматограф Милихром-2, спектрофотометр СФ-46 или другие приборы с чувствительностью определения конкретных токсичных веществ не менее 10^{-4} мг в пробе;

штанцевый нож по нормативно-технической документации;

бумагу фильтровальную по ГОСТ 12026—76;

концентрированные, рабочие формы и стандарты токсичных веществ, их растворители: гексан по нормативно-технической документации, бензин-растворитель по ГОСТ 443—76, спирт этиловый ректифицированный технический по ГОСТ 18300—72 или спирт

этиловый технический по ГОСТ 17299—78, ацетон по ГОСТ 2603—79, вода дистиллированная по ГОСТ 6709—72.

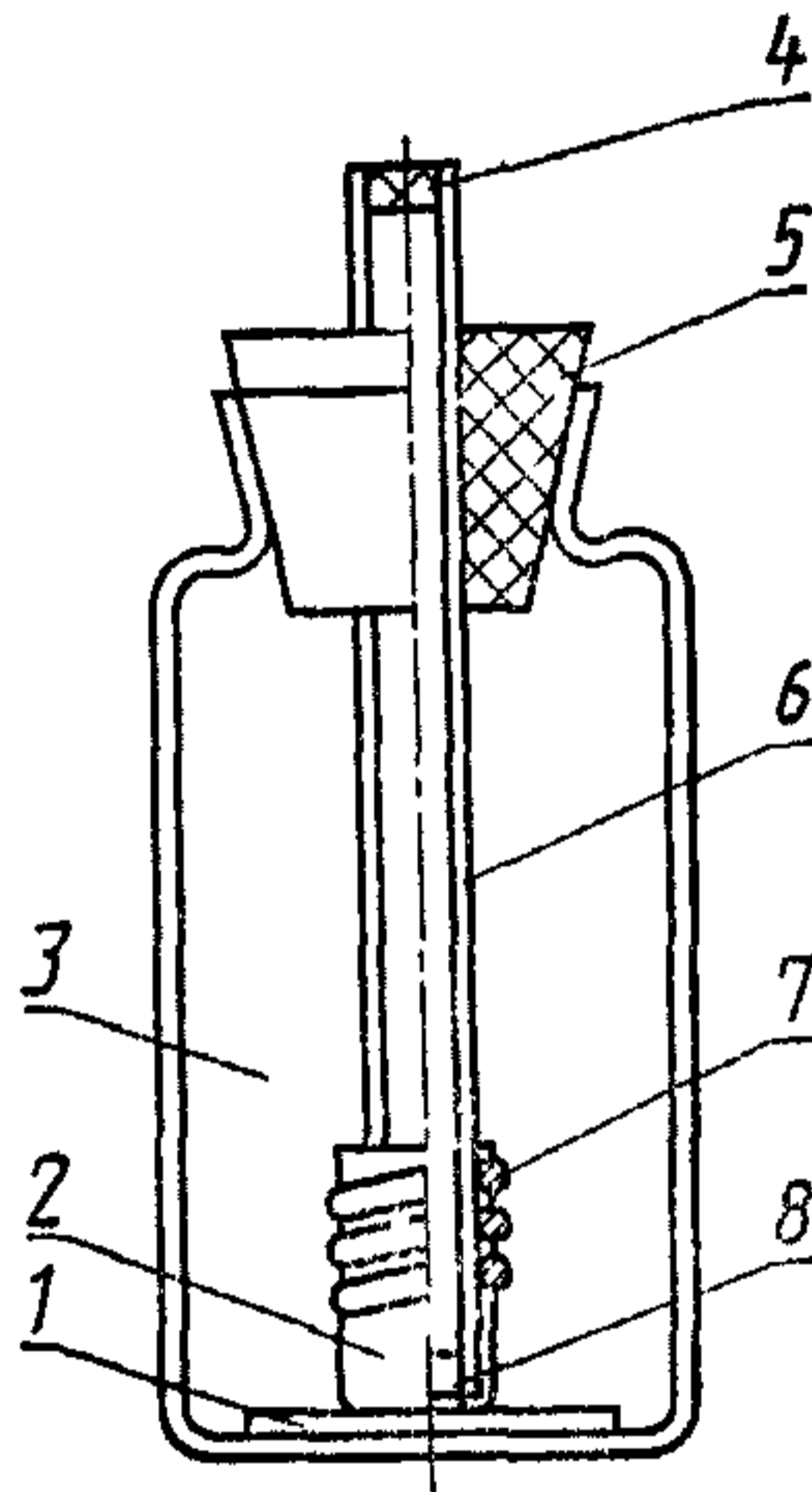
2.3. Подготовка к испытанию

2.3.1. Чистую посуду выдерживают в сушильном шкафу не менее 2 ч при температуре $+250^{\circ}\text{C}$.

2.3.2. В бюксы укладывают 4 слоя фильтровальной бумаги, вырезанной в форме круга диаметром (15 ± 1) мм.

2.3.3. В центр испытываемого образца на его лицевой стороне ставят стеклянную трубку. Края образца подгибают по диаметру трубки и закрепляют на ее цилиндрической части несколькими витками проволоки. Расстояние краев сгибов образца на цилиндрической части трубки от ее нижней торцевой части должно быть не менее 5 мм (черт. 1).

Устройство для определения проницаемости токсичных веществ



1—пакет фильтров; 2—испытываемый образец; 3—бюкса; 4—заглушка; 5—резиновая пробка с отверстием; 6—стеклянная трубка; 7—проволока для крепления образца; 8—слой токсичного вещества

Черт. 1

2.3.4. На трубки надевают резиновые пробки, вставляют в бюксы и прижимают к фильтрам.

2.4. Проведение испытания

Испытание проводят при температуре $(23 \pm 2)^{\circ}\text{C}$.

Внутрь трубок на лицевую поверхность образцов вводят дозатором по (100 ± 5) мкдм³ токсичных веществ. Открытые отверстия заправленных трубок закрывают резиновыми заглушками.

Через 72 ч трубки с испытываемыми образцами извлекают из бюксов и отделяют от фильтров. Фильтры в бюксах промывают два раза соответствующим органическим растворителем объемом 5 мкдм³ в течение 30 мин. Для каждого из пяти образцов в обоих смывах определяют содержание контролируемых токсичных веществ с помощью жидкостной и газожидкостной хроматографии, спектрофотометрии или другими методами.

2.5. Обработка результатов

По полученным результатам вычисляют среднее арифметические значения концентраций токсичных веществ для первого и второго смывов.

За показатель проницаемости токсичных веществ через пленочные полимерные материалы для средств индивидуальной защиты рук принимается значение массовой скорости (Π) в мг/см²с, определяемой по формуле

$$\Pi = \frac{V \times (c_1 \text{ ср.} + c_2 \text{ ср.})}{\tau \cdot S},$$

- где V — соответствующие объемы смывов, дм³;
 $c_1 \text{ ср.}$ — среднее арифметическое значение концентраций токсичного вещества для первого смыва, мг/мкдм³;
 $c_2 \text{ ср.}$ — среднее арифметическое значение концентраций токсичного вещества для второго смыва, мг/мкдм³;
 τ — длительность цикла испытаний, с;
 S — площадь поперечного сечения стеклянной трубки, по внешнему диаметру, см².

3. МЕТОД ОПРЕДЕЛЕНИЯ ОЧИЩАЕМОСТИ ОТ ЗАГРЯЗНЕНИЯ ТОКСИЧНЫМИ ВЕЩЕСТВАМИ

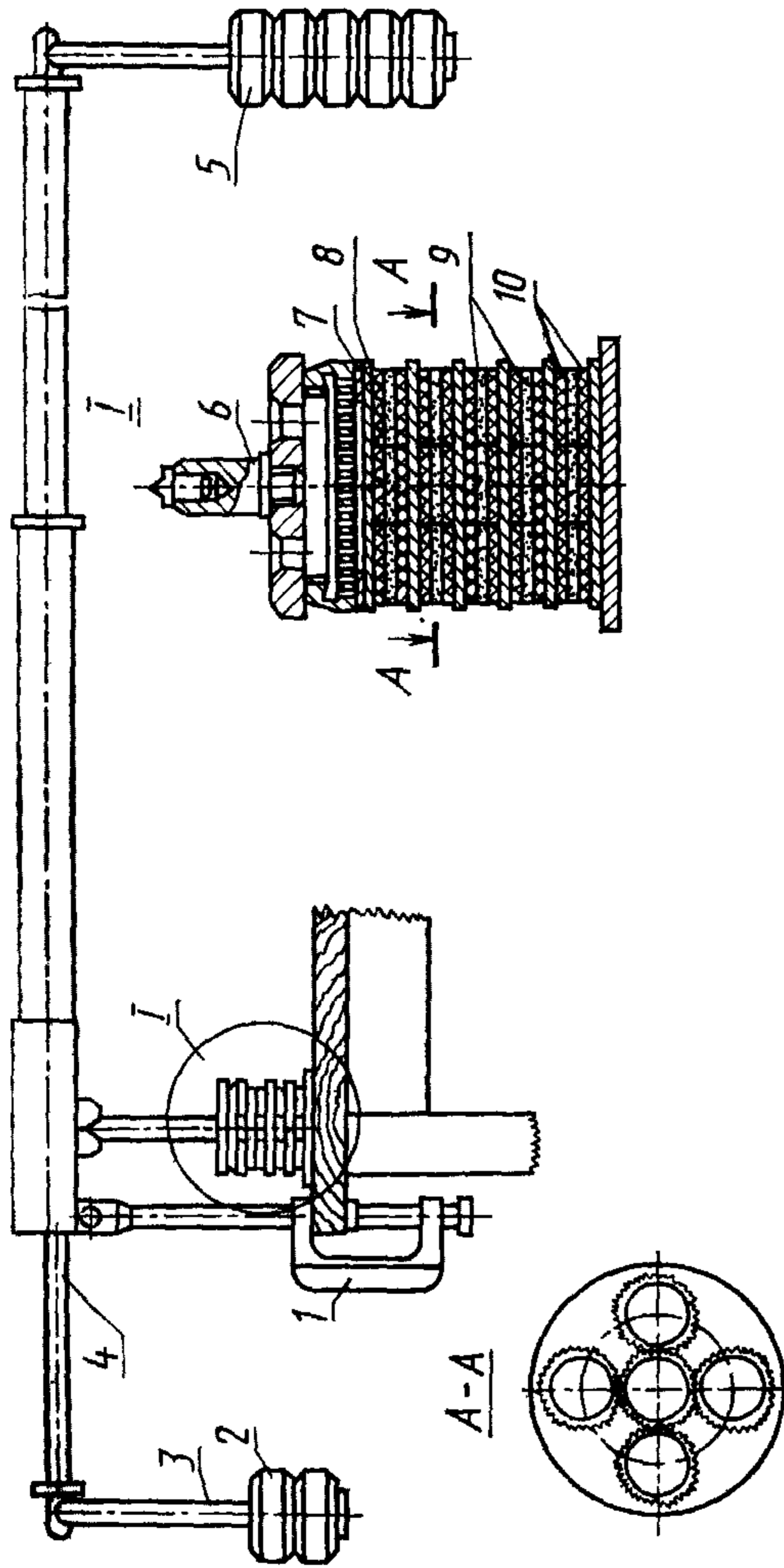
3.1. Сущность метода заключается в определении микроколичеств токсичных веществ, десорбируемых образцами после обработки их моющими растворами.

3.2. Аппаратура, посуда и реактивы

Для проведения испытания применяют:

- стекла предметные по нормативно-технической документации;
- эксикаторы по ГОСТ 25336—82;
- посуду мерную лабораторную стеклянную по ГОСТ 1770—74;
- термостат, обеспечивающий поддержание температуры от 20 до 40°С с допускаемым отклонением 2°С;
- дозаторы объемом от 5 до 100 мкдм³ с допускаемым отклонением 5%;

Устройство, обеспечивающее равномерное распределение усилий



1—струбцина; 2—груз для уравновешивания рычага, 3—подвес; 4—рычажная система; 5—груз для регулировки давления на образцы; 6—поршень; 7—прокладка; 8—прижимная пластина; 9—испытываемые образцы; 10—бумажные фильтры

Черт. 2

устройство, обеспечивающее равномерное распределение усилий, сила прижатия 0,1 МПа. Принципиальная схема устройства приведена на черт. 2;

газожидкостный хроматограф «Цвет-106» с детекторами: электронного захвата и пламенно-ионизационным, жидкостный хроматограф Милихром-2, спектрофотометр СФ-46 или другие приборы с чувствительностью определения конкретных токсичных веществ не менее 10^{-4} мг в пробе;

штанцевый нож по нормативно-технической документации;

толщиномер по ГОСТ 11358—74 с ценой деления 0,01 мм и измерительным усилием 1 Н;

бумагу фильтровальную по ГОСТ 12026—76;

марлю бытовую по ГОСТ 11109—74;

концентрированные, рабочие формы и стандарты токсичных веществ, их растворители, в том числе гексан по нормативно-технической документации; бензин-растворитель по ГОСТ 443—76, вода дистиллированная по ГОСТ 6709—72, спирт этиловый ректификованный технический по ГОСТ 18300—72 или спирт этиловый технический по ГОСТ 17299—78, ацетон по ГОСТ 2603—79, мыло хозяйственное по ГОСТ 790—69, соду кальцинированную по нормативно-технической документации.

3.3. Подготовка к испытанию

3.3.1. Образцы испытываемых материалов одного типа укладывают на поверхность предметных стекол лицевой стороной вверх и переносят их в эксикатор.

3.3.2. Фильтры — подложки вырезают из фильтровальной бумаги по размеру образца, в количестве трех на каждый образец.

3.4. Проведение испытания

3.4.1. Испытание проводят при температуре $(23 \pm 2)^\circ\text{C}$.

На поверхность образцов дозатором наносят по 50 мкдм^3 исследуемых токсичных веществ, закрывают крышку эксикатора и выдерживают пробы в течение 168 ч.

Затем образцы извлекают из эксикатора и протирают их поверхность сухой марлей с целью механического удаления остатков токсичных веществ, не продиффундировавших внутрь материала.

3.4.2. На прокладку (черт. 2) укладывают трехслойную фильтр-подложку и образец. На образец помещают металлическую прижимную пластинку. Пакет из прокладки, фильтров-подложек, образца и прижимной пластины устанавливают под прижимное устройство.

Допускается одновременное укладывание нескольких пакетов. Пакеты нагружают давлением 0,1 МПа при помощи рычажной системы.

Спустя 4 ч поднимают рычажную систему и вынимают пакеты с исследуемыми образцами. Образцы отделяют от фильтров. Фильтры промывают в бюксах в течение 1 ч в 5 мкдм³ соответствующего органического растворителя.

3.4.3. Отделенные от фильтров образцы помещают в цилиндр термостата. В цилиндр заливают раствор, содержащий 4 г/дм³ хозяйственного мыла и 1 г/дм³ кальцинированной соды. Общее количество раствора должно быть 1 дм³. Выдержку образцов производят 30 мин при температуре 40°C при непрерывном помешивании.

После окончания выдержки моющий раствор сливают, производят три промывки образцов — первую при 40°C, вторую при 30°C, третью при 20°C — по 5 мин каждая. Для сравнительной оценки эффективности очищаемости допускается использование других режимов.

Образцы помещают на фильтровальную бумагу и высушивают в течение 3 ч. Очищенные образцы подвергают повторному испытанию по п. 3.4.2 для определения остаточного уровня их загрязнения.

3.4.4. С помощью жидкостной и газожидкостной хроматографии, спектрофотометрии или другими методами для каждого из пяти образцов определяют концентрации токсичного вещества в смывах с неочищенных и с очищенных образцов.

3.5. Обработка результатов

По полученным результатам вычисляют средние арифметические значения концентраций токсичного вещества для неочищенных и для очищенных образцов.

Очищаемость от загрязнений токсичными веществами (D) в процентах определяют по формуле

$$D = \frac{c_{3 \text{ ср.}} - c_{4 \text{ ср.}}}{c_{3 \text{ ср.}}} \times 100,$$

где $c_{3 \text{ ср.}}$ — среднее арифметическое значение концентраций токсичного вещества для неочищенных образцов, мкг/мкдм³;

$c_{4 \text{ ср.}}$ — среднее арифметическое значение концентраций токсичного вещества для очищенных образцов, мкг/мкдм³.

4. МЕТОДЫ ОПРЕДЕЛЕНИЯ СТОЙКОСТИ К ДЕЙСТВИЮ ТОКСИЧНЫХ ВЕЩЕСТВ

4.1. Метод определения стойкости к действию токсичных веществ по изменению разрушающего усилия при продавливании образцов

4.1.1. Метод применяют для средств индивидуальной защиты рук из неармированных пленочных полимерных материалов.

Сущность метода заключается в определении изменения максимального усилия при продавливании образца до и после контакта с токсичным веществом.

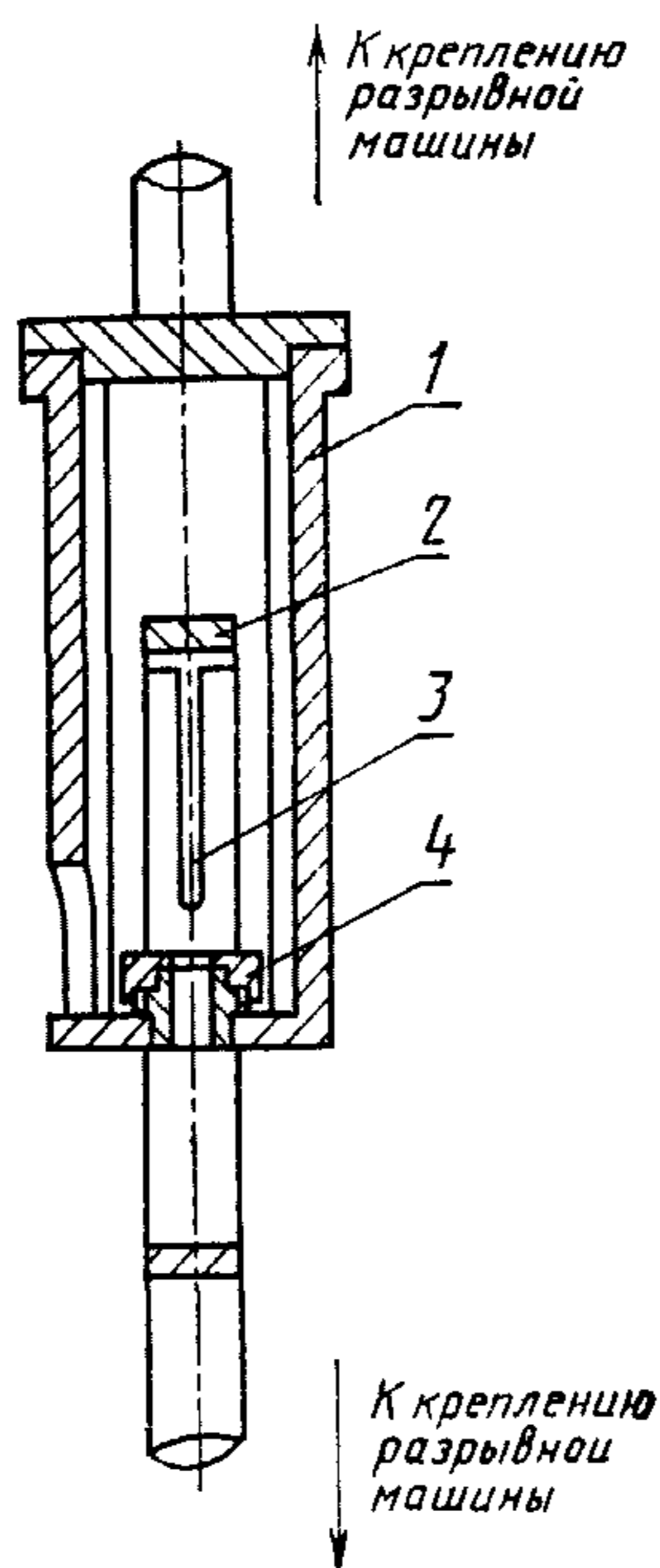
4.1.2. *Аппаратура, материалы и реактивы*

Для проведения испытания применяют:

разрывную машину, обеспечивающую измерение максимального усилия при продавливании образца индентором в диапазоне от 20 до 90% значения шкалы с погрешностью не более 1% от измеряемой величины и скоростью движения подвижного зажима (50 ± 5) мм/мин;

специальное приспособление к разрывной машине для определения стойкости материалов к действию токсичных веществ (черт. 3), состоящее из наружной скобы 1 и подвижной рамки 2,

Приспособление к разрывной машине для определения стойкости

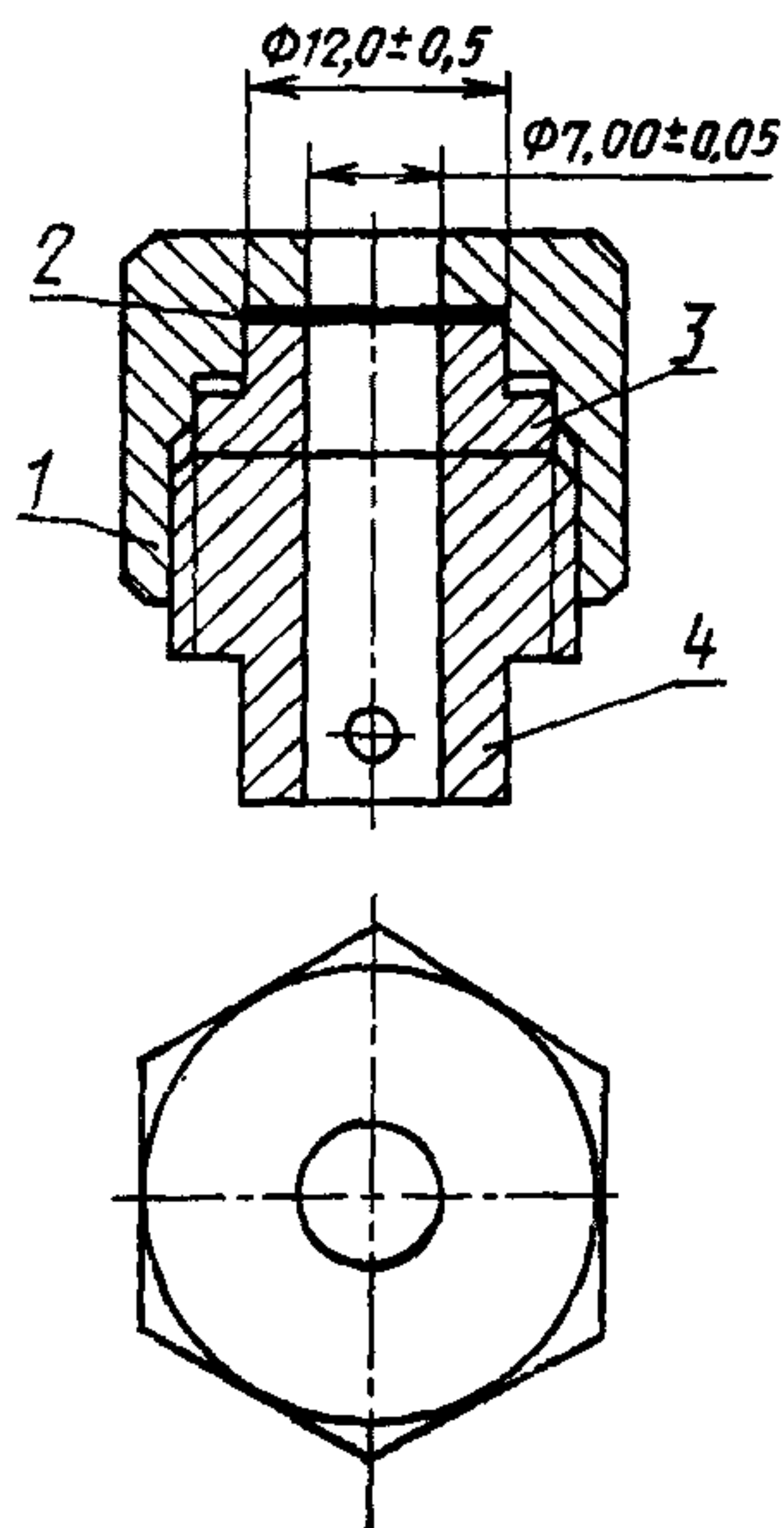


1—наружная скоба; 2—подвижная рамка; 3—индентор; 4—ячейка для крепления исследуемого образца

Черт. 3

устанавливаемых на место зажимов разрывной машины и индентора диаметром $(3 \pm 0,05)$ мм, изготовленного из закаленной стали твердостью не менее 51 НРС_э, с радиусом скругления $(1,5 \pm 0,05)$ мм;

Ячейка для крепления исследуемого образца



1—корпус; 2—испытываемый образец; 3—прижимная шайба; 4—штуцер

Черт. 4

ячейку для крепления испытываемого образца (черт. 4) состоящую из корпуса 1, прижимной шайбы 2 и штуцера 3, обеспечивающих герметизацию образца по периферии диска и образование свободного рабочего участка диаметром $(7 \pm 0,05)$ мм;

толщиномер по ГОСТ 11358—74 с ценой деления 0,01 мм и измерительным усилием 1 Н;

термостат, обеспечивающий поддержание температуры от 20 до 25°C с допускаемым отклонением 2°C;

дозаторы объемом 100 мкдм³ с допускаемым отклонением 5%;

газожидкостный хроматограф «Цвет-106» с детекторами: электронного захвата и пламенно-ионизационным, жидкостный хроматограф Милихром-2, спектрофотометр СФ-46 или другие приборы с чувствительностью определения конкретных токсичных веществ не менее 10^{-4} мг в пробе;

штанцевый нож по нормативно-технической документации;

марлю бытовую по ГОСТ 11109—74;

эксикаторы по ГОСТ 25336—82;

концентрированные, рабочие формы и стандарты токсичных веществ, их растворители: гексан по нормативно-технической документации, бензин-растворитель по ГОСТ 443—76, спирт этиловый ректификованный технический по ГОСТ 18300—72 или спирт этиловый технический по ГОСТ 17299—78, ацетон по ГОСТ 2603—79, вода дистиллированная по ГОСТ 6709—72.

4.1.3. Подготовка к испытанию

Образцы закрепляют в ячейки (черт. 4) лицевой стороной вверх.

4.1.4. Проведение испытания

4.1.4.1. Испытание проводят при температуре $(23 \pm 2)^\circ\text{C}$.

4.1.4.2. Пять ячеек с образцами, не контактировавшими с токсичным веществом, поочередно устанавливают на разрывной машине и определяют максимальное усилие при продавливании.

4.1.4.3. Пять образцов, закрепленные в ячейки, устанавливают в эксикатор и на лицевую сторону образцов с помощью дозатора наносят (100 ± 5) мкдм³ токсичного вещества. Эксикатор закрывают крышкой и устанавливают в вытяжной шкаф на 168 ч или на время выдержки, приведенное в нормативно-технической документации на изделие.

По окончании выдержки с поверхности образцов, не разбирая ячеек, с помощью марлевых тампонов удаляют остатки токсичного вещества. Ячейки с образцами промывают в эксикаторе 1%-ным раствором кальцинированной соды и дистиллированной водой и кондиционируют в течение 24 ч при температуре $(23 \pm 2)^\circ\text{C}$ и относительной влажности $(60 \pm 5)\%$.

Ячейки с образцами поочередно устанавливают на разрывной машине и определяют максимальные усилия при продавливании.

4.1.5. Обработка результатов

По полученным результатам вычисляют средние арифметические значения усилий при продавливании для образцов не контактировавших и контактировавших с токсичным веществом.

Стойкость к действию токсичного вещества (R) в процентах определяют по формуле

$$R = \frac{P_{0 \text{ ср.}} - P_{1 \text{ ср.}}}{P_{0 \text{ ср.}}} \times 100,$$

где $P_{0 \text{ ср.}}$ — среднее арифметическое значение усилий при продавливании для образцов, не контактировавших с токсичным веществом, Н;

$P_{1 \text{ ср.}}$ — среднее арифметическое значение усилий при продавливании для образцов, контактировавших с токсичным веществом, Н.

4.2. Акустический метод определения стойкости к действию токсичных веществ

4.2.1. Метод применяют для средств индивидуальной защиты рук из армированных пленочных полимерных материалов.

Сущность метода заключается в определении коэффициента затухания ультразвуковых колебаний в образцах до и после воздействия токсичных веществ.

4.2.2. Аппаратура, материалы и реактивы

Для проведения испытания применяют:

ультразвуковой прибор марки УК-10 ПМ, УК-22 П, УК-13 П по нормативно-технической документации;

устройство для крепления образцов с датчиками ультразвуковых колебаний на 25 кГц.

Допускается применять другие приборы, позволяющие контролировать амплитуду ультразвуковых колебаний с допусаемым отклонением 1,5%;

эксикатор по ГОСТ 25336—82;

штанцевый нож по нормативно-технической документации;

дозатор объемом 0,5 мкдм³ с допусаемым отклонением 5%;

стекла предметные по нормативно-технической документации;

липкую эластичную ленту;

марлю бытовую по ГОСТ 11109—74;

концентрированные, рабочие формы и стандарты токсичных веществ; их растворители: гексан по нормативно-технической документации, бензин-растворитель по ГОСТ 443—76, спирт этиловый ректификованный технический по ГОСТ 18300—72 или спирт этиловый технический по ГОСТ 17299—78, ацетон по ГОСТ 2603—79, вода дистиллированная по ГОСТ 6709—72.

4.2.3. Подготовка к испытанию

4.2.3.1. Образец накладывают на предметное стекло лицевой стороной вверх.

4.2.3.2. На лицевую поверхность образца наносят при помощи дозатора 0,5 мкдм³ токсичного вещества, равномерно распределяют его по поверхности и накрывают вторым стеклом.

4.2.3.3. Торцевые стороны предметных стекол герметизируют липкой эластичной лентой.

4.2.3.4. Предметные стекла с находящимся между ними образцом помещают в вытяжной шкаф.

4.2.4. Проведение испытания

4.2.4.1. Испытание проводят при температуре $(23 \pm 2)^\circ\text{C}$.

4.2.4.2. Десять образцов, не контактировавших с токсичными веществами разрезают каждый на две полоски размерами 30×10 ,

70×10 мм. Допускаемые отклонения линейных размеров не должны превышать ±1 мм.

Полоски поочередно закрепляют в испытательные зажимы ультразвукового генератора и измеряют амплитуды ультразвуковых импульсов для полосок длиной 70 мм и 30 мм.

4.2.4.3. Образцы, находившиеся в контакте с токсичным веществом, освобождают от предметных стекол, протирают марлевым тампоном и промывают в эксикаторе 1%-ным раствором кальцинированной соды и дистиллированной водой. Кондиционируют в течение 24 ч при температуре $(23 \pm 2)^\circ\text{C}$ и относительной влажности $(60 \pm 5)\%$.

Измеряют амплитуды ультразвуковых колебаний для полосок длиной 70 и 30 мм в соответствии с п. 4.2.4.2.

4.2.5. Обработка результатов

Определяют средние арифметические значения амплитуд ультразвуковых колебаний для полосок длиной 70 мм и для полосок длиной 30 мм для образцов не контактировавших и контактировавших с токсичным веществом.

Стойкость к действию токсичных веществ (R) в процентах определяют по формуле

$$R = \frac{\alpha_0 - \alpha_1}{\alpha_0} \times 100,$$

где α_0 — величина коэффициента затухания ультразвуковых колебаний для образцов, не контактировавших с токсичным веществом, Непер/м;

α_1 — величина коэффициента затухания ультразвуковых колебаний для образцов, контактировавших с токсичным веществом, Непер/м;

вычисляют по формулам:

$$\alpha_0 = \frac{\ln \frac{A_{1 \text{ ср.}}}{A_{2 \text{ ср.}}}}{0,04}; \quad \alpha_1 = \frac{\ln \frac{A'_{1 \text{ ср.}}}{A'_{2 \text{ ср.}}}}{0,04},$$

где $A_{1 \text{ ср.}}$ — среднее арифметическое значение амплитуд ультразвуковых колебаний для образцов, не контактировавших с токсичным веществом для полосок длиной 70 мм;

$A_{2 \text{ ср.}}$ — среднее арифметическое значение амплитуд ультразвуковых колебаний для образцов, не контактировавших с токсичным веществом для полосок длиной 30 мм;

- A_1^1 ср. — среднее арифметическое значение амплитуд ультразвуковых колебаний для образцов, контактировавших с токсичным веществом для полосок длиной 70 мм;
- A_2^1 ср. — среднее арифметическое значение амплитуд ультразвуковых колебаний для образцов, контактировавших с токсичным веществом для полосок длиной 30 мм.
-

Редактор *А. А. Зимовнова*
Технический редактор *В. Н. Прусакова*
Корректор *Е. И. Евтеева*

Сдано в наб. 30.12.86 Подп. в печ. 25.02.87 1,0 усл. п. л. 1,0 усл. кр.-отт. 0,74 уч.-изд. л.
Тир. 40 000 Цена 5 коп.

Ордена «Знак Почета» Издательство стандартов, 123840, Москва, ГСП, Новопресненский пер., 3
Тип. «Московский печатник». Москва, Лялин пер., 6. Зак. 138