



**ГОСУДАРСТВЕННЫЙ СТАНДАРТ
СОЮЗА ССР**

**СИСТЕМА СТАНДАРТОВ БЕЗОПАСНОСТИ ТРУДА
СРЕДСТВА ИНДИВИДУАЛЬНОЙ ЗАЩИТЫ
ОРГАНОВ ДЫХАНИЯ ФИЛЬТРУЮЩИЕ**

**МЕТОДЫ ОПРЕДЕЛЕНИЯ ВРЕМЕНИ ЗАЩИТНОГО
ДЕЙСТВИЯ ФИЛЬТРУЮЩЕ-ПОГЛОЩАЮЩИХ КОРОБОК
ПО ГАЗООБРАЗНЫМ ВРЕДНЫМ ВЕЩЕСТВАМ**

ГОСТ 12.4.159—90

Издание официальное

25 коп. БЗ 5—90/417

**ГОСУДАРСТВЕННЫЙ КОМИТЕТ СССР ПО УПРАВЛЕНИЮ
КАЧЕСТВОМ ПРОДУКЦИИ И СТАНДАРТАМ**

Москва

ГОСУДАРСТВЕННЫЙ СТАНДАРТ СОЮЗА ССР**Система стандартов безопасности труда
СРЕДСТВА ИНДИВИДУАЛЬНОЙ ЗАЩИТЫ
ОРГАНОВ ДЫХАНИЯ ФИЛЬТРУЮЩИЕ****Методы определения времени защитного действия
фильтрующе-поглощающих коробок по газообразным
вредным веществам****Occupational safety standards system Means for
individual protection of breathing organs. Methods
of testing all service canisters protection time against
noxious gaseous contaminants****ОКСТУ 2509****ГОСТ****12.4.159—90****Срок действия с 01.01.91
до 01.01.96**

Настоящий стандарт распространяется на промышленные фильтрующие средства индивидуальной защиты органов дыхания и устанавливает методы определения времени защитного действия фильтрующе-поглощающих коробок (коробок) по газообразным вредным веществам: гидриду серы (сероводороду), диоксиду серы (сернистому ангидриду), аммиаку, гидриду мышьяка (мышьяковистому водороду).

Методы основаны на установлении промежутка времени от момента пуска смеси воздуха с вредным веществом в коробку до момента появления за коробкой вредного вещества в количестве, обнаруживаемом индикатором.

1. МЕТОД ОТБОРА ОБРАЗЦОВ

1.1. Образцы коробок для испытаний отбирают по нормативно-технической документации на конкретный тип коробки.

**2. МЕТОД ОПРЕДЕЛЕНИЯ ВРЕМЕНИ ЗАЩИТНОГО ДЕЙСТВИЯ
ПО ГИДРИДУ СЕРЫ****2.1. Аппаратура, материалы, реактивы**

Для проведения испытания применяют:

1) динамическую установку типа ДП-3 по ТУ ВР 49.106.000 (схема и описание установки приведены в приложении 1);

2) весы лабораторные общего назначения с погрешностью взвешивания 0,1 г по ГОСТ 24104;

3) шкаф сушильный, обеспечивающий температуру нагрева (180—200) °С;

С. 2 ГОСТ 12.4.159—90

- 4) секундомер по ГОСТ 5072 или часы-будильник по ГОСТ 3145;
- 5) аспиратор в соответствии с приложением 1, черт. 5;
- 6) склянку 4—20 по ГОСТ 25336 (газомер) или газомер в соответствии с приложением 2;
- 7) аппарат 1000 (2000) по ГОСТ 25336 или другой прибор для получения гидрида серы;
- 8) батист хлопчатобумажный по ТУ 6—05—1828;
- 9) трубки резиновые технические по ГОСТ 5496;
- 10) бюретку 1(2, 3)—2—100—0,2 по ГОСТ 20292;
- 11) воронку ВД-3—2000 ХС по ГОСТ 25336, допускается воронка ВД-1—1000 ХС по ГОСТ 25336;
- 12) капельницу по ГОСТ 25336 любого исполнения;
- 13) колбу КГУ-2—2—6000—60/46ТС по ГОСТ 25336, допускаются колбы типа КГУ-2 меньшей вместимости;
- 14) колбу Кн-1(2)—50—19/26ТС по ГОСТ 25336 или колбу Кн-1(2)—100—29/32ТС по ГОСТ 25336;
- 15) склянку 1—5,0 по ГОСТ 25336 для аспиратора в соответствии с приложением 1, черт. 5;
- 16) склянку с барботером в соответствии с приложением 1, черт. 2;
- 17) склянку с барботером в соответствии с приложением 1, черт. 3;
- 18) склянку индикаторную в соответствии с приложением 1, черт. 4;
- 19) склянку СПЖ-250 по ГОСТ 25336;
- 20) цилиндр 1(3)—100 по ГОСТ 1770;
- 21) цилиндр 1—1000 по ГОСТ 1770;
- 22) воду дистиллированную по ГОСТ 6709;
- 23) железо сульфид (колчедан серный флотационный) по ГОСТ 444;
- 24) йод по ГОСТ 4159, ч. д. а., водный раствор концентрации $C (1/2J_2) = 0,01$ моль/дм³;
- 25) керосин осветительный марки КО-20 по ОСТ 3801408;
- 26) кислоту соляную техническую по ГОСТ 3118;
- 27) кислоту серную по ГОСТ 4204;
- 28) крахмал растворимый по ГОСТ 10163, водный раствор с массовой долей 0,5%;
- 29) натрий карбонат (соду кальцинированную) технический по ГОСТ 5100;
- 30) натрий сульфид (натрий сернистый) по ГОСТ 2053, ч., допускается натрий сульфид технический по ГОСТ 596;
- 31) натрий тиосульфат (натрий серноватистокислый) по ГОСТ 27068, ч. д. а., водный раствор концентрации $C (Na_2S_2O_3) = 0,01$ моль/дм³;

32) натрий хлорид (натрий хлористый) по ГОСТ 4233, ч., насыщенный раствор;

33) свинец ацетат (свинец уксуснокислый) по ГОСТ 1027, ч. д. а., водный раствор с массовой долей 0,5%;

34) гидрид серы получают в круглодонной колбе КГУ-2 действием на сульфид натрия концентрированной соляной кислотой (расход реагентов: для получения 10 дм³ газа требуется (200—220) г сульфида натрия и (150—180) см³ концентрированной серной кислоты).

Допускается использование баллонного гидрида серы и гидрида серы, полученного из сульфида железа или других сульфидных соединений;

35) индикатор: 20 см³ водного раствора ацетата свинца с массовой долей 0,5%.

2.2. Подготовка к испытанию

2.2.1. Проверяют готовность динамической установки к проведению испытаний в соответствии с приложением 1, п. 2.

2.2.2. Устанавливают в камерах или зажимах испытуемые коробки и проверяют установку на герметичность в соответствии с приложением 1, п. 3.

2.2.3. Газометр с гидридом серы присоединяют к установке через склянку для промывания газов типа СПЖ, в которую наливают 100 см³ насыщенного раствора хлорида натрия.

2.2.4. Устанавливают заданный режим работы в соответствии с приложением 1, п. 4.

2.2.5. Концентрацию гидрида серы в газовой смеси определяют следующим образом:

в две последовательно соединенные склянки с барботером для отбора пробы (приложение 1, черт. 2) наливают по 35,0 см³ раствора йода. Для улавливания паров йода присоединяют к ней еще одну склянку с барботером (приложение 1, черт. 3), содержащую 20,0 см³ раствора тиосульфата натрия. Склянки, содержащие йод, присоединяют к крану 14 для отбора пробы (приложение 1, черт. 4), а к склянке с тиосульфатом натрия присоединяют аспиратор.

При закрытом кране 14 проверяют герметичность системы склянок для отбора пробы.

После установления постоянного режима работы, но не ранее чем через 5 мин после пуска газа в смеситель, открывают кран 14 и с помощью аспиратора протягивают через склянки для отбора пробы газоздушную смесь со скоростью (50—100) см³/мин. Отбирают около 1 дм³ пробы, объем пробы определяют по количеству вытекшей из аспиратора воды. Затем закрывают кран 14, отсоединяют склянки для отбора пробы, содержимое склянок количественно переносят в колбу для титрования типа Кн и оттитровывают избыточный йод раствором тиосульфата натрия, до-

бавляя в конце титрования 1—2 см³ раствора крахмала. Титруют раствор до исчезновения синей окраски

В тех же условиях проводят контрольное титрование 70 см³ раствора йода

2.2.6. Концентрацию гидрида серы (С) в граммах на кубический метр вычисляют по формуле

$$C = \frac{0,17[V_k - (V_1 + 20)]K}{V}, \quad (1)$$

где 0,17 — масса гидрида серы, соответствующая 1 см³ раствора тиосульфата натрия концентрации С ($\text{Na}_2\text{S}_2\text{O}_3$) = 0,01 моль/дм³, мг,

V_k — объем раствора тиосульфата натрия концентрации С ($\text{Na}_2\text{S}_2\text{O}_3$) = 0,01 моль/дм³, израсходованный на контрольное титрование, см³,

V_1 — объем раствора тиосульфата натрия концентрации С ($\text{Na}_2\text{S}_2\text{O}_3$) = 0,01 моль/дм³, израсходованный на титрование пробы, см³,

20 — объем раствора тиосульфата натрия концентрации С ($\text{Na}_2\text{S}_2\text{O}_3$) = 0,01 моль/дм³, см³,

K — поправочный коэффициент раствора тиосульфата натрия концентрации С ($\text{Na}_2\text{S}_2\text{O}_3$) = 0,01 моль/дм³,

V — объем пробы газовой смеси, отобранной для определения концентрации, дм³.

2.2.7. Если концентрация гидрида серы отличается от заданной более, чем это допускается нормативно-технической документацией на конкретный тип коробки, то определение концентрации повторяют, изменяя соответственно разность уровней «газового» реометра.

2.3. Проведение испытания

2.3.1. Испытание проводят при следующих постоянных условиях:

объемный расход постоянного потока газовой смеси: (500 ± 15) см³/с — при конструкции средства индивидуальной защиты органов дыхания с одной коробкой,

(250 ± 7,5) см³/с — при конструкции средства индивидуальной защиты органов дыхания с двумя коробками,

относительная влажность воздуха (50 ± 3) %;

температура воздушного потока (20 ± 5) °С;

начальная концентрация вредного вещества в газовой смеси должна соответствовать нормативно-технической документации на коробки конкретного типа

2.3.2. Наливают индикатор в индикаторные склянки и присоединяют их к установке

2.3.3. Устанавливают заданный режим работы установки в соответствии с приложением 1, п. 4.

2.3.4. Поворотом трехходовых кранов 17 направляют газоздушную смесь в испытуемые коробки, одновременно отмечая время начала испытания.

2.3.5. В течение всего времени испытания поддерживают заданные параметры: расход и влажность воздуха, расход гидрида серы, корректируя их при необходимости поворотом соответствующих кранов.

2.3.6. В процессе проведения испытания определяют концентрацию гидрида серы в соответствии с п. 2.2.5.

2.3.7. Время защитного действия испытуемой коробки фиксируют по показаниям секундомера или часам с точностью до 1 мин, считая от момента пуска газоздушной смеси в испытуемые коробки до начала потемнения индикатора.

2.3.8. После изменения окраски индикатора за одной из испытуемых коробок поворотом соответствующего трехходового крана направляют газоздушную смесь в поглотительный бачок. После изменения цвета индикатора за обеими коробками прекращают подачу гидрида серы, перекрывая газовые краны установки и газометра. Через 5—10 мин прекращают подачу воздуха на установку.

2.4. Обработка результатов

2.4.1. Если фактическая концентрация гидрида серы отличалась от заданной не более чем допускается нормативно-технической документацией на конкретный тип коробки, то время защитного действия (τ_0) в минутах вычисляют по формуле

$$\tau_0 = \frac{\tau C_{\phi}}{C_{н}}, \quad (2)$$

где τ — время защитного действия при концентрации C_{ϕ} , мин;

C_{ϕ} — концентрация гидрида серы при проведении испытаний, г/м³;

$C_{н}$ — заданная концентрация гидрида серы, г/м³.

2.4.2. Время защитного действия испытуемой коробки определяют по результатам одновременных испытаний двух коробок на одной установке. За результат испытания принимают меньшее значение с пометкой «не менее».

3. МЕТОД ОПРЕДЕЛЕНИЯ ВРЕМЕНИ ЗАЩИТНОГО ДЕЙСТВИЯ ПО ДИОКСИДУ СЕРЫ

3.1. Аппаратура, материалы, реактивы

Аппаратура, материалы и реактивы — в соответствии с п. 2.1, перечисления 1—5, 8—10, 12, 14—22, 24, 27, 28, 31.

Для проведения испытания дополнительно применяют

1) диоксид серы (ангидрид сернистый) жидкий технический по ГОСТ 2918 в баллонах;

2) метиловый оранжевый по ТУ 6—09—5171, приготовление растворов по ГОСТ 4919.1 и ГОСТ 4919.2;

3) индикатор: к 20 см³ дистиллированной воды добавляют 3—4 капли метилового оранжевого. Раствор применяют свежеприготовленным.

3.2. Подготовка к испытанию

3.2.1. Подготовку к испытанию проводят в соответствии с пп. 2.2.1, 2.2.2, 2.2.4. Баллон с диоксидом серы присоединяют к установке через склянку для промывания газов типа СПЖ, в которую наливают 100 см³ серной кислоты.

3.2.2. Концентрацию диоксида серы в газовой смеси определяют аналогично п. 2.2.5.

3.2.3. Концентрацию диоксида серы (C) в граммах на кубический метр вычисляют по формуле

$$C = \frac{0,32[V_k - (V_p + 20)] \cdot K}{V}, \quad (3)$$

где 0,32 — масса диоксида серы, соответствующая 1 см³ раствора тиосульфата натрия концентрации $C(\text{Na}_2\text{S}_2\text{O}_3) = 0,01$ моль/дм³, мг;

V_k — объем раствора тиосульфата натрия концентрации $C(\text{Na}_2\text{S}_2\text{O}_3) = 0,01$ моль/дм³, израсходованный на контрольное титрование, см³;

V_p — объем раствора тиосульфата натрия концентрации $C(\text{Na}_2\text{S}_2\text{O}_3) = 0,01$ моль/дм³, израсходованный на титрование пробы, см³;

20 — объем раствора тиосульфата натрия концентрации $C(\text{Na}_2\text{S}_2\text{O}_3) = 0,01$ моль/дм³, см³;

K — поправочный коэффициент раствора тиосульфата натрия концентрации $C(\text{Na}_2\text{S}_2\text{O}_3) = 0,01$ моль/дм³;

V — объем пробы газовой смеси, отобранной для определения концентрации, дм³.

3.2.4. Если концентрация диоксида серы отличается от заданной более чем это допускается нормативно-технической документацией на конкретный тип коробки, то определение концентрации повторяют, изменяя соответственно разность уровней «газового» реометра.

3.3. Проведение испытания

3.3.1. Условия проведения испытания — в соответствии с п. 2.3.1.

3.3.2. Испытание проводят аналогично пп. 2.3.2—2.3.6, 2.3.8.

3.3.3. В процессе проведения испытания определяют концентрацию диоксида серы в соответствии с п. 3.2.2.

3.3.4. Определение времени защитного действия коробок по диоксиду серы проводят аналогично п. 2.3.7. Момент окончания

испытания фиксируют по началу перехода желтой окраски индикатора в розовую

3.4. Обработка результатов

3.4.1. Обработку результатов проводят аналогично пп. 2.4.1, 2.4.2.

4. МЕТОД ОПРЕДЕЛЕНИЯ ВРЕМЕНИ ЗАЩИТНОГО ДЕЙСТВИЯ ПО АММИАКУ

4.1. Аппаратура, материалы, реактивы

Аппаратура, материалы и реактивы в соответствии с п. 2.1, перечисления 1—5, 8—10, 12, 14, 15, 18—22, 25, 26, 28

Для проведения испытания дополнительно применяют:

- 1) редуктор углекислотный УР-6 по ТУ 27—51—3808;
- 2) склянку для отбора пробы в соответствии с приложением 1, черт. 6,
- 3) аммиак жидкий синтетический по ГОСТ 6221 в баллонах,
- 4) метиловый красный по ТУ 6—09—5169, приготовление растворов по ГОСТ 4919 1 и ГОСТ 4919 2;
- 5) натрия гидроксид (натрия гидроокись) по ГОСТ 4328, водные растворы с массовой долей 20% и концентрации $C(\text{NaOH})$ моль/дм³ = 0,02 моль/дм³,
- 6) фенолфталеин по ТУ 6—09—5360, приготовление спиртового раствора по ГОСТ 4919 1 и ГОСТ 4919 2,
- 7) этанол (этиловый спирт) по ГОСТ 18300,
- 8) индикатор к 20 см³ дистиллированной воды добавляют 5—6 капель фенолфталеина.

4.2. Подготовка к испытанию

4.2.1. Подготовка к испытанию проводят в соответствии с пп. 2.2.1, 2.2.2 и 2.2.4. Баллон с аммиаком присоединяют к установке через склянку для промывания газов типа СПЖ, в которую наливают 100 см³ водного раствора гидроксида натрия с массовой долей 20%.

4.2.2. Концентрацию аммиака в газовой смеси определяют следующим образом

в склянку с фильтрующей пластинкой для отбора пробы наливают 20 см³ раствора серной кислоты концентрации $C(1/2 \text{H}_2\text{SO}_4) = 0,02$ моль/дм³ и горловину широкого колена закрывают пробкой. Узкое колено присоединяют к крану 14 динамической установки, а отвод широкого колена — к аспиратору, с помощью которого через склянку пропускают газоздушную смесь со скоростью 300—500 см³/мин.

Пробу отбирают не ранее чем через 5 мин после установления рабочего режима. После отбора пробы склянку переносят на лабораторный стол для титрования, вынимают пробку и присоединяют узким коленом через фильтрующе-поглощающую коробку

к сети сжатого воздуха. На линии сжатого воздуха должен быть отвод с зажимом для сброса.

При открытом зажиме на линии сброса включают воздух и плавным уменьшением сброса устанавливают в широком колене склянки барботаж такой интенсивности, чтобы не было разбрызгивания анализируемого раствора.

К титруемому раствору добавляют 2 капли метилового красного и титруют раствором гидроксида натрия концентрации $C(\text{NaOH}) = 0,02$ моль/дм³ до желтой окраски.

Полноту реакции титрования проверяют прекращением барботажа воздуха на несколько секунд, для чего снимают резиновую трубку со склянки и вновь ее присоединяют.

Титрование считают законченным, если при возобновлении барботажа во всей склянке, включая узкое колено, сохраняется желтая окраска раствора.

4.2.3. Концентрацию аммиака (C) в граммах на кубический метр вычисляют по формуле

$$C = \frac{0,34 \cdot (V_1 K_1 - V_2 K_2)}{V}, \quad (4)$$

где 0,34 — масса аммиака, соответствующая 1 см³ раствора гидроксида натрия концентрации $C(\text{NaOH}) = 0,02$ моль/дм³, мг;

V_1 — объем раствора серной кислоты концентрации $C(1/2 \text{H}_2\text{SO}_4) = 0,02$ моль/дм³, взятый для поглощения пробы газовой смеси, см³;

V_2 — объем раствора гидроксида натрия концентрации $C(\text{NaOH}) = 0,02$ моль/дм³, израсходованного на титрование, см³;

K_1 и K_2 — поправочные коэффициенты растворов серной кислоты концентрации $C(1/2 \text{H}_2\text{SO}_4) = 0,02$ моль/дм³ и гидроксида натрия концентрации $C(\text{NaOH}) = 0,02$ моль/дм³;

V — объем пробы газовой смеси, отобранной для определения концентрации, дм³.

4.2.4. Если концентрация аммиака отличается от заданной более чем допускается нормативно-технической документацией на конкретный тип коробки, то определение концентрации повторяют, изменяя соответственно разность уровней «газового» реометра.

4.3. Проведение испытания

4.3.1. Условия проведения испытания — в соответствии с п. 2.3.1.

4.3.2. Испытания проводят аналогично пп. 2.3.2—2.3.5, 2.3.8.

4.3.3. В процессе проведения испытания определяют концентрацию аммиака в соответствии с п. 4.2.2.

4.3.4. Определение времени защитного действия коробок по аммиаку проводят аналогично п. 2.3.7. Момент окончания испытания фиксируют по появлению розовой окраски индикатора.

4.4. Обработка результатов

4.4.1. Обработку результатов проводят аналогично пп. 2.4.1, 2.4.2.

5. МЕТОД ОПРЕДЕЛЕНИЯ ВРЕМЕНИ ЗАЩИТНОГО ДЕЙСТВИЯ ПО ГИДРИДУ МЫШЬЯКА

5.1. Аппаратура, материалы, реактивы

Аппаратура, материалы и реактивы — в соответствии с п. 2.1, перечисления 1—5, 8—10, 12, 14—22, 25, 27, 29.

Для проведения испытания дополнительно применяют:

- 1) бумагу фильтровальную по ГОСТ 12026;
- 2) воронку фильтрующую типов ВФ или ВФО по ГОСТ 25336 с фильтром типа ФКП класса ПОР-100 по ГОСТ 25336 или воронку Бюхнера 1 (2, 3, 4) по ГОСТ 9147;
- 3) колбу 1—500 (1000) по ГОСТ 25336;
- 4) колбу 1 (2)—100—2 по ГОСТ 1770;
- 5) аммоний тиоцианат (аммоний роданистый) по ГОСТ 27067, х. ч., водный раствор концентрации $C(\text{NH}_4\text{CNS}) = 0,05$ моль/дм³;
- 6) аммоний железо (III) сульфат (железоаммонийные квасцы) по ТУ 6—09—5359, х. ч., насыщенный раствор (к 42 г квасцов прибавляют 3,5 см³ азотной кислоты и растворяют в 100 см³ холодной дистиллированной воды);
- 7) арсенид цинка;
- 8) кислоту азотную по ГОСТ 4461, х. ч.;
- 9) метиловый оранжевый по ТУ 6—09—5171, приготовление растворов по ГОСТ 4919.1 и ГОСТ 4919.2;
- 10) серебра нитрат (серебро азотнокислое) по ГОСТ 1277, ч. д. а., водный раствор концентрации $C(\text{AgNO}_3) = 0,05$ моль/дм³;
- 11) мышьяка гидрид (водород мышьяковистый, арсин — концентрат) в баллонах по ТУ 6—02—7—178 с редуктором марки ДВН-2—80 по ТУ 26—05—514 и вентилем, имеющим посеребренные клапаны марок КВБ-53С и КВ-1МС.

Допускается использовать гидрид мышьяка, полученный действием на арсенид цинка концентрированной серной кислотой;

12) индикатор: 20 см³ водного раствора нитрата серебра с массовой долей 1%.

5.2. Подготовка к испытанию

5.2.1. Подготовку к испытанию проводят в соответствии с пп. 2.2.1, 2.2.2, 2.2.4.

5.2.2. Концентрацию гидрида мышьяка в газовой смеси (трехходовые краны 17 установлены в положении «на поглотительный бачок») определяют следующим образом:

в две последовательно соединенные склянки с барботером для отбора пробы наливают по 35 см³ раствора нитрата серебра и присоединяют их к крану 14. При закрытом кране 14 проверяют герметичность системы склянок для отбора пробы;

после установления постоянного режима работы, но не ранее чем через 5 мин после пуска в смеситель, открывают кран 14 и с помощью аспиратора протягивают через склянки для отбора пробы газоздушную смесь со скоростью 50—100 см³/мин. Отбирают 1 дм³ пробы. Объем пробы определяют по количеству вытекшей из аспиратора воды;

закрывают кран 14 и отсоединяют склянки для отбора пробы. Раствор из склянок сливают в фильтрующую воронку с фильтром или воронку Бюхнера с бумажным фильтром, которые соединяют с колбой для фильтрования под вакуумом и отфильтровывают металлическое серебро. Склянки для отбора пробы и осадок тщательно промывают дистиллированной водой, сливая промывные воды на фильтр. Затем фильтрат количественно переносят в колбу для тигрования и титруют раствором тиоцианата аммония концентрации $C(\text{NH}_4\text{CNS}) = 0,05$ моль/дм³ в присутствии 0,5 см³ насыщенного раствора сульфата аммония железа (III) (квасцов) до появления бледно-оранжевой окраски раствора.

5.2.3. Концентрацию гидрида мышьяка (C) в граммах на кубический метр вычисляют по формуле

$$C = \frac{0,65 (V_1 K_1 - V_2 K_2)}{V}, \quad (5)$$

где 0,65 — масса гидрида мышьяка, соответствующая 1 см³ раствора нитрата серебра концентрации $C(\text{AgNO}_3) = 0,05$ моль/дм³, мг,

V_1 — объем раствора нитрата серебра концентрации $C(\text{AgNO}_3) = 0,05$ моль/дм³, взятого для определения концентрации гидрида мышьяка, см³;

V_2 — объем раствора тиоцианата аммония концентрации $C(\text{NH}_4\text{CNS}) = 0,05$ моль/дм³, см³,

K_1, K_2 — поправочные коэффициенты растворов нитрата серебра концентрации $C(\text{AgNO}_3) = 0,05$ моль/дм³ и тиоцианата аммония концентрации $C(\text{NH}_4\text{CNS}) = 0,05$ моль/дм³;

V — объем пробы газоздушной смеси, отобранной для определения концентрации, дм³.

5.2.4. Если концентрация гидрида мышьяка отличается от заданной более чем это допускается нормативно-технической документацией на конкретный тип коробки, то определение концентрации повторяют, изменяя соответственно разность уровней «газового» реометра.

5.3. Проведение испытания

5.3.1. Условия испытания — в соответствии с пп. 2.3.1.

5.3.2. Испытание проводят аналогично пп. 2.3.2—2.3.5, 2.3.8.

5.3.3. В процессе проведения испытания определяют концентрацию гидрида мышьяка в соответствии с п. 5.2.2.

5.3.4. Определение времени защитного действия коробок по гидриду мышьяка проводят аналогично п. 2.3.7. Момент окончания испытания фиксируют по началу потемнения индикатора.

Для поглощения следов аммиака перед склянками с индикатором (по потоку газовой смеси) присоединяют склянки, содержащие по 20 см³ раствора серной кислоты концентрации $C(\frac{1}{2} \text{H}_2\text{SO}_4) = 0,1$ моль/дм³ с 2—3 каплями метилового оранжевого.

5.4. Обработку результатов проводят аналогично пп. 2.4.1, 2.4.2.

6. ТРЕБОВАНИЯ БЕЗОПАСНОСТИ

6.1. Гидрид серы — бесцветный газ с запахом тухлых яиц. Взрывоопасные концентрации гидрида серы в воздухе 4,3—45,5% (по объему).

Гидрид серы — сильный нервно-паралитический яд, вызывающий смерть от остановки дыхания, относится к веществам второго класса опасности по ГОСТ 12.1 005. Предельно допустимая концентрация 10 мг/м³.

6.1.1. Основной источник опасности при работе с гидридом серы — высокие концентрации гидрида серы во вдыхаемом воздухе, опасность усугубляется способностью организма человека «привыкать» к запаху гидрида серы, поэтому даже высокие концентрации его могут быть не замечены.

6.2. Диоксид серы — бесцветный газ с острым запахом. Раздражает преимущественно верхние дыхательные пути, а при более сильном воздействии поражает легкие; относится к веществам третьего класса опасности по ГОСТ 12.1 005. Предельно допустимая концентрация 10 мг/м³.

6.2.1. Основной источник опасности при работе с диоксидом серы — вдыхание воздуха с высоким содержанием диоксида серы.

6.3. Аммиак — бесцветный газ с острым запахом, хорошо растворяется в воде (в 1 объеме воды 700 объемов аммиака), образуя слабое основание.

Взрывоопасные концентрации аммиака от 15,5 до 27% по объему. Раздражает преимущественно верхние дыхательные пути; при высоких концентрациях вызывает удушье, сильные приступы кашля, боли в желудке и рвоту. При попадании на кожу вызывает раздражение и ожоги; относится к веществам четвер-

того класса опасности по ГОСТ 12.1.005. Предельно допустимая концентрация 20 мг/м³.

6.3.1. Основной источник опасности при работе с аммиаком — вдыхание воздуха с высоким содержанием аммиака.

6.4. Гидрид мышьяка — бесцветный тяжелый газ с запахом чеснока, плотность по воздуху 2,692, температура кипения минус 55 °С. Гидрид мышьяка — сильный гемолитический яд, относится к веществам первого класса опасности по ГОСТ 12.1.005. Предельно допустимая концентрация 0,1 мг/м³.

6.4.1. Основной источник опасности при работе с гидридом мышьяка — возможность отравления при повышенных концентрациях гидрида мышьяка в воздухе. Опасность усугубляется тем, что первые признаки отравления появляются лишь спустя несколько часов после вдыхания гидрида мышьяка.

6.5. Все работы с газообразными вредными веществами должны проводиться в вытяжном шкафу в соответствии с инструкцией по технике безопасности.

6.6. При работе с вредными веществами на рабочем месте должны быть: противогаз (марки В или КД — для гидрида серы, марки В — для диоксида серы, марки КД — для аммиака, марки Е, БКФ — для гидрида мышьяка), дсгазирующие и нейтрализующие средства (для отходов при получении гидрида серы и гидрида мышьяка — карбонат натрия технический), средства пожаротушения, а также средства по оказанию первой медицинской помощи в соответствии с инструкциями по проведению работ

ОПИСАНИЕ РАБОТЫ НА ДИНАМИЧЕСКОЙ УСТАНОВКЕ

1. Схема и описание динамической установки

1.1 Динамическая установка предназначена для определения времени защитного действия коробок. Для создания газовой смеси установку подключают к сети сжатого воздуха.

1.2 Испытания допускается проводить на установке, работающей под разряжением (от вакуумной сети, а также на установках с иным числом зажимов или камер для коробки, при работе под разряжением коммуникации за испытываемыми коробками, индикаторными склянками и поглотительным бачком присоединяются к вакуумной сети).

1.3 Описание динамической установки

1.3.1 Схема установки для одновременного испытания двух коробок приведена на черт. 1.

Все детали динамической установки крепятся на специальном щитке из фанеры или пластмассы.

1.3.2 Очиститель сжатого воздуха предназначен для очистки воздуха от пыли, аэрозолей масла и других загрязнений. В качестве очистителя можно использовать коробку любой марки с фильтром по ГОСТ 12.4 122, которую присоединяют вместе с тройником и зажимом 1 (для сброса избытка воздуха) на вход в динамическую установку. Для стабилизации давления воздуха допускается применять стабилизатор давления воздуха с максимальной погрешностью ± 14 кПа.

1.3.3 Осушительно-увлажнительная система предназначена для создания и поддержания постоянной влажности воздуха. Осушительно-увлажнительная система состоит из двух бачков 6 и 7 из винипласта или другого материала и трех стеклянных кранов 3, 4, 5.

Один из бачков наполняют осушителем (сухим силикагелем по ГОСТ 3956, карбогелем по ТУ 6—16—24с2, осушителем марки ОС 2 по ТУ 6—16—2690), а другой — активным углем марки БАУ А по ГОСТ 6217, смоченным водой.

Допускается использовать другие осушители и увлажнители, обеспечивающие создание стабильной влажности в заданных пределах.

1.3.4 Гигрометр «Волна 5М» по ТУ 25—05 2584 или психрометр служат для измерения относительной влажности воздушного потока. Психрометр 8 состоит из аспирационной трубки с резервуаром для дистиллированной воды и двух психрометрических термометров типа ТМ6 по ГОСТ 112 или типа ТЛ18 по ГОСТ 27544.

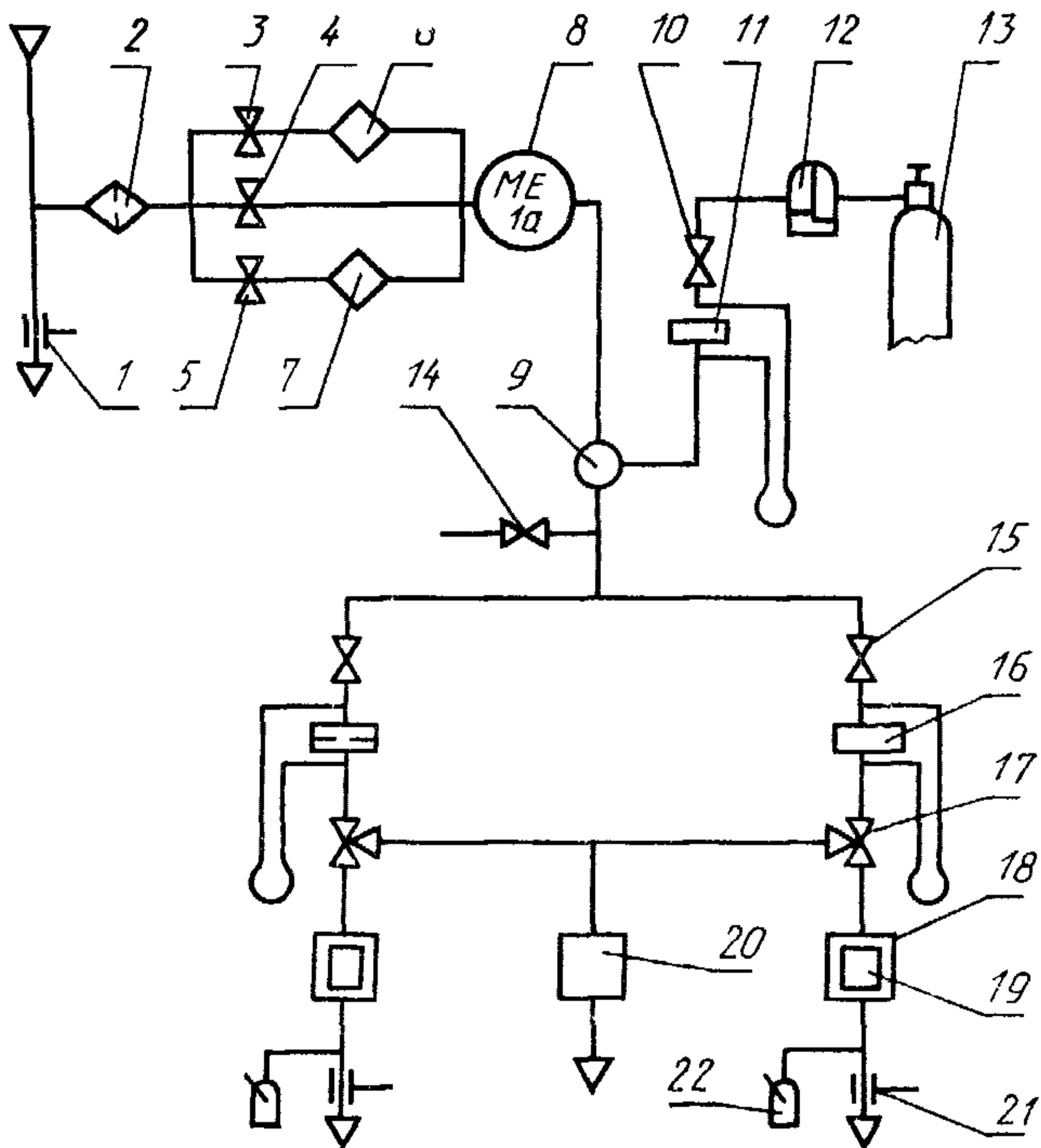
Поперечное сечение аспирационной трубки психрометра должно обеспечивать линейную скорость обдувки шарика «влажного» термометра ≥ 2 м/с.

1.3.5 Смеситель 9 служит для создания однородной смеси вредного вещества с воздухом. Смеситель выполнен в виде инжектора, по внутренней трубке которого поступает вредное вещество из газометра или баллона, а поток воздуха охватывает эту струю кольцом и интенсивно перемешивается с ней.

Допускается применять смесители других типов, обеспечивающие создание однородной газовой смеси.

1.3.6 Реометры типов РКС 11 и РДС 16 по ГОСТ 9932 служат для контроля расходов вредного вещества перед смесителем и газовой смеси в ветвях перед испытываемыми коробками.

Схема динамической установки



1, 21 — зажимы винтовые, 2 — очиститель сжатого воздуха 3 4, 5, 10, 14, 15 — краны одноходовые, 6 — бачок осушительный, 7 — бачок увлажнительный; 8 — гигрометр или психрометр с термометрами 9 — смеситель 11 — реометр типа РКС 12 — склянка для промывания газов 13 — баллон с контрольным газом, 16 — реометр типа РДС 17 — кран трехходовой 18 — камера 19 — испытуемая коробка 20 — бачок поглотительный, 22 — склянка индикаторная

Черт 1

Капилляр и диафрагмы подбирают в зависимости от требуемых расходов вредного вещества в воздухе. Раз в год диафрагмы и капилляр подлежат проверке.

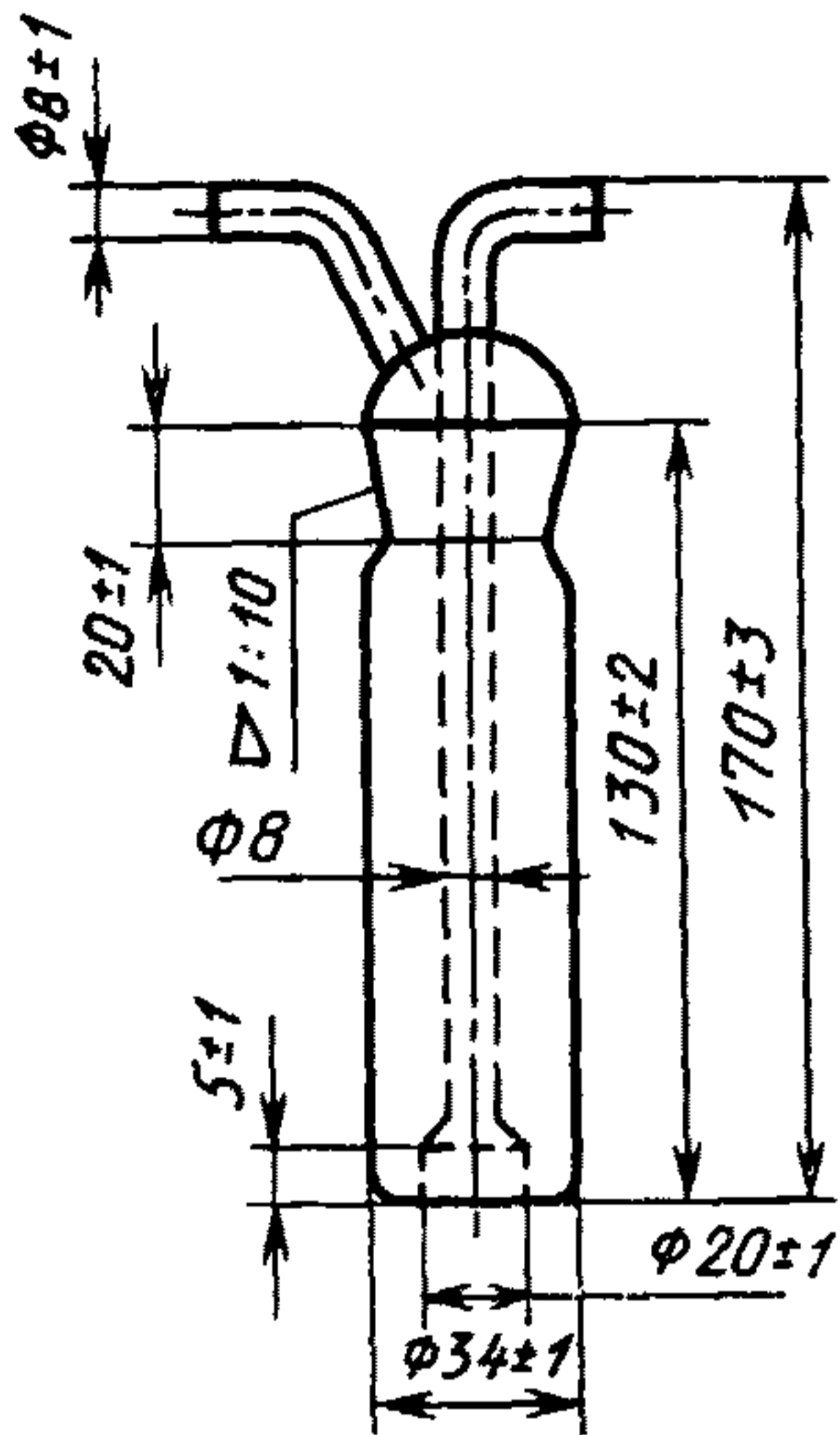
1.3.7 Камеры или зажимы служат для герметичного присоединения испытуемых коробок к коммуникациям установки.

1.3.8 Склянки с барботером (черт 2, 3), склянки с фильтром ФПК-32(40)-ПОР 160ХС по ГОСТ 25336 (черт 6) служат для отбора газовой пробы за смесителем.

1.3.9 Аспиратор (черт 5) служит для проверки герметичности динамической установки и для отбора определенного объема газовой смеси при определении концентрации вредного вещества.

1.3.10 Индикаторные склянки 22 (черт 4) служат для индикации вредного вещества за испытуемой коробкой.

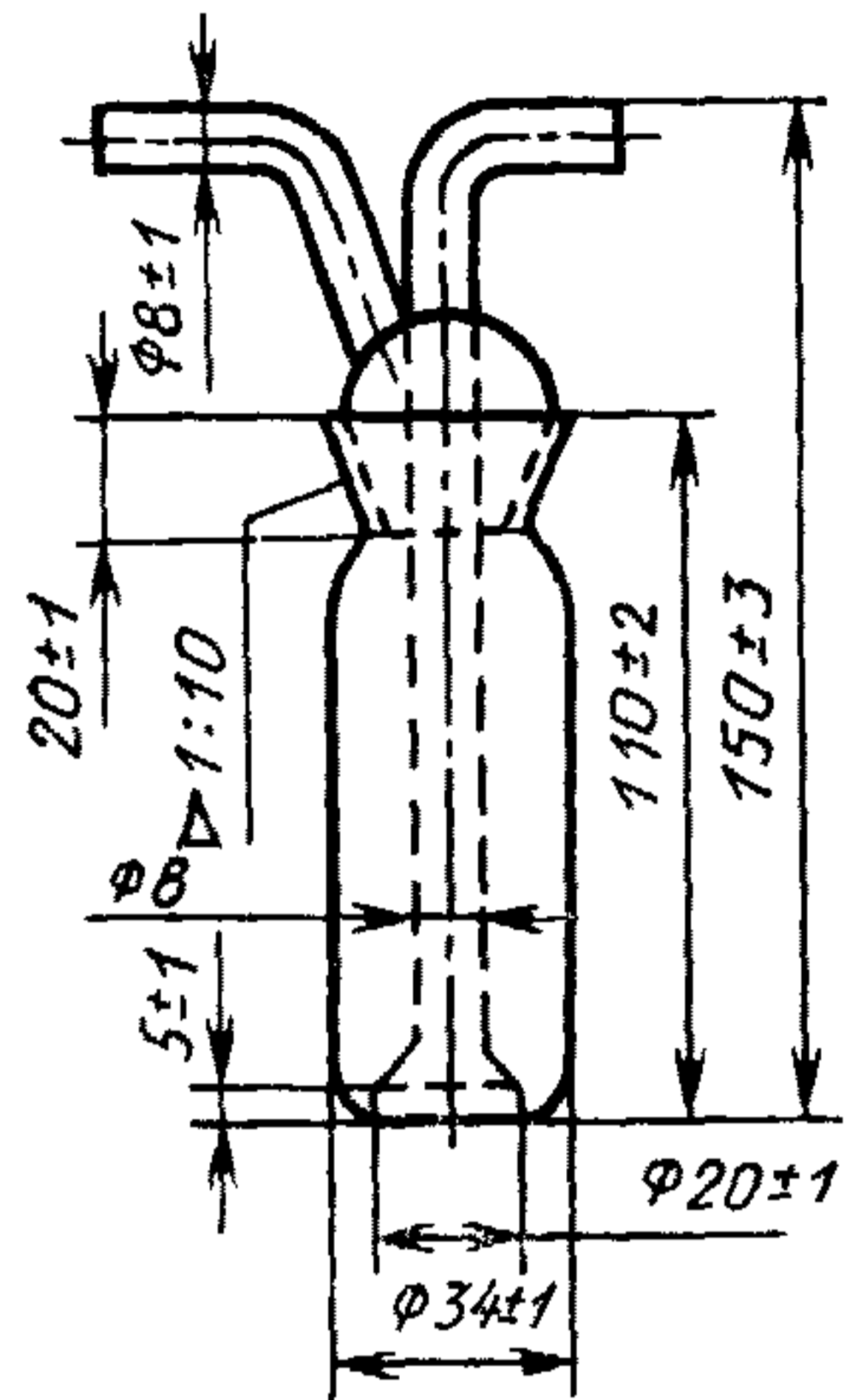
Склянка с барботером для отбора пробы



Черт. 2

Индикационная
склянка

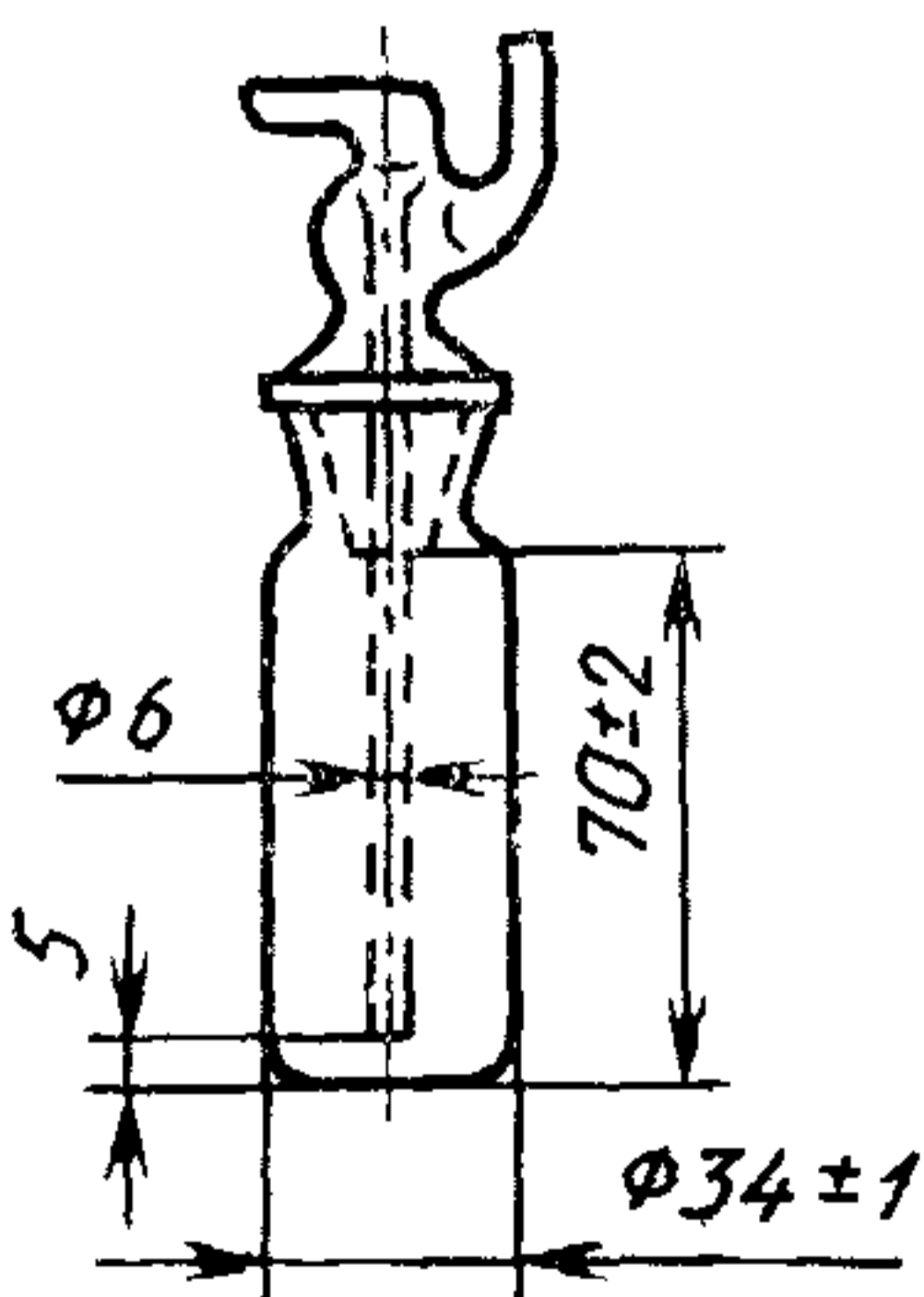
Склянка с барботером для отбора пробы



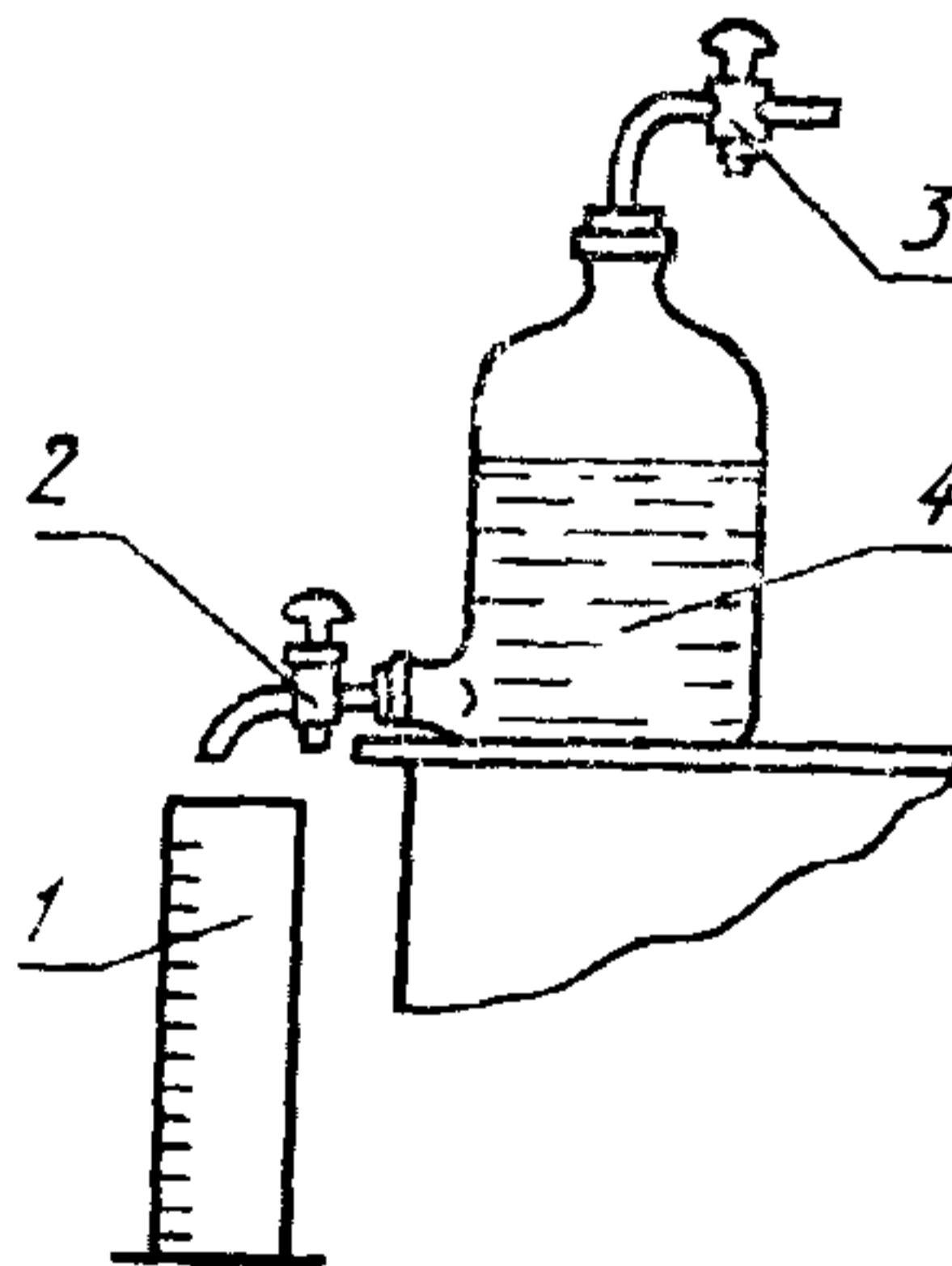
Черт. 3

Аспиратор с
измерительным
цилиндром

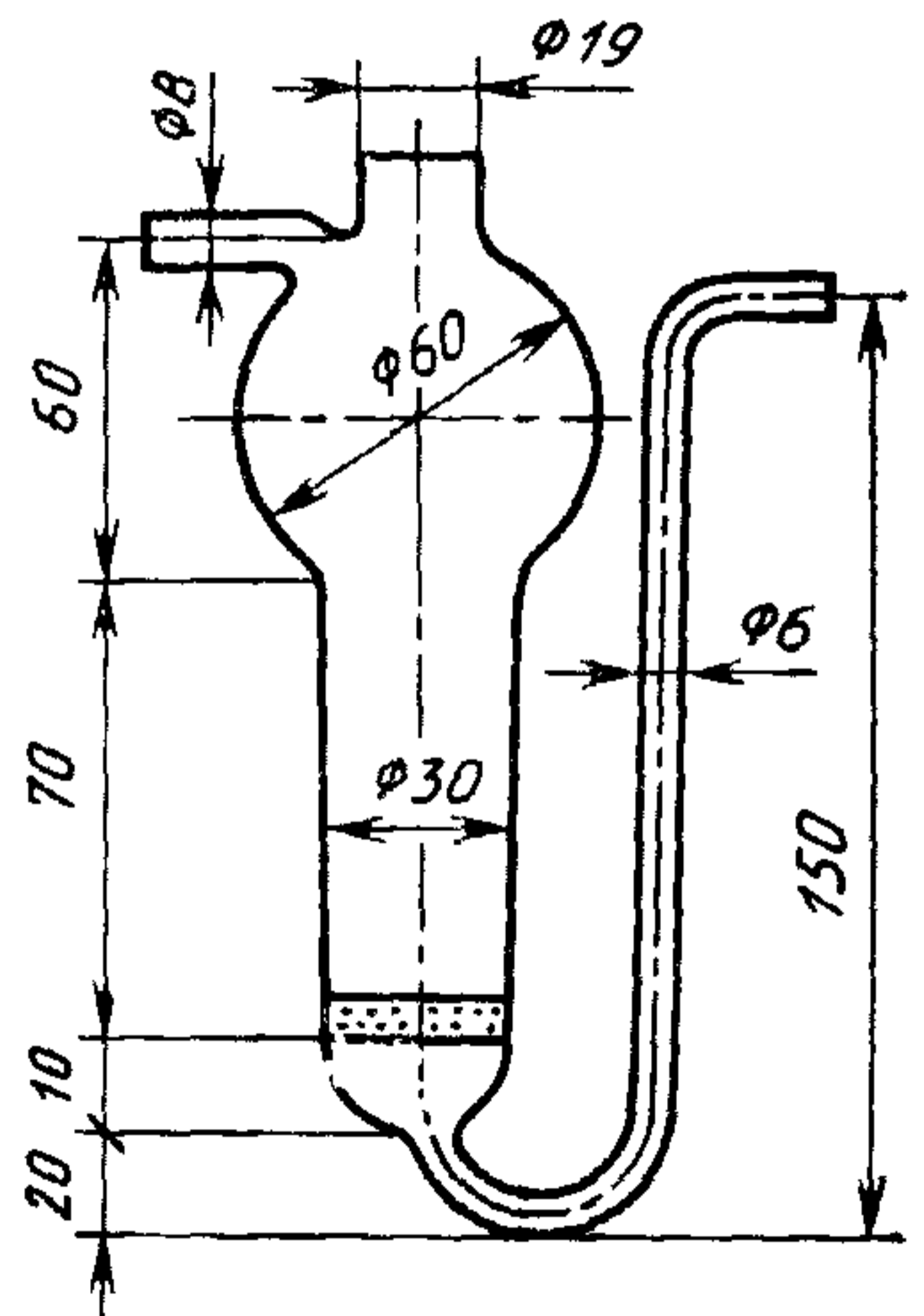
Склянка с фильтром
для отбора пробы



Черт. 4



Черт. 5



Черт. 6

1 — цилиндр 1—1000 по
ГОСТ 1770; 2 — кран одно-
ходовой спускной; 3 — кран
одноходовой по ГОСТ 7995;
4 — склянка 1—5,0 по ГОСТ
25336

1.3.11. Поглотительный бачок 20 служит для поглощения сбрасываемого вредного вещества. В бачок засыпают сорбент, поглощающий вредное вещество.

1.3.12. Краны одноходовые 3, 4, 5, 15 и трехходовые 17 по ГОСТ 995 должны иметь диаметр канала не менее 10 мм, краны одноходовые 10, 14 — не более 5 мм.

1.3.13. Ротаметр РМ-0(2) класс точности 2,5 по ГОСТ 13045 служит для установления расхода газовой смеси на индикаторные склянки,

2. Подготовка установки к испытанию

2.1. Заполняют осушительный бачок 6 (черт. 1) осушителем, предварительно прокаленным при температуре 180—200 °С в течение 2—3 ч и плотно закрывают бачок.

Заполняют увлажнительный бачок 7 активным углем и обильно смачивают уголь водой.

Поглотительный бачок 20 заполняют соответствующим сорбентом.

2.2. Устанавливают в гнезда аспирационной трубки психрометра термометры, причем первый по направлению потока воздуха является «сухим», а второй — «влажным». Шарик «влажного» термометра плотно обертывают на полтора оборота полоской прокипяченного в дистиллированной воде батиста, по краям шарика батист слегка стягивают ниткой, а свободный конец полоски опускают в резервуар психрометра, куда наливают дистиллированную воду. Уровень воды в резервуаре должен отстоять от шарика термометра не более чем на 4 см.

2.3. Наливают в реометры 11, 16 керосин до нулевой отметки (при испытаниях по гидриду мышьяка, гидриду серы и аммиаку) или концентрированную серную кислоту (при испытаниях по диоксиду серы).

3. Проверка установки на герметичность

3.1. Проверяют участок до ответвления на испытуемые коробки, для чего перекрывают краны 15 и аспиратор присоединяют к крану 14 за смесителем.

3.2. Поочередно проверяют ветви с испытуемыми коробками, для чего перекрывают краны 15, трехходовые краны 17 устанавливают в положение «на испытуемую коробку», зажимы 21 плотно поджимают.

Аспиратор присоединяют к штуцерам, предназначенным для присоединения индикаторных склянок.

Если коробки помещают в камеры, то вначале проверяют герметичность присоединения коробок, ввинчивая их в гнездо до отказа. Дно коробки закрывают пробкой. Аспиратор присоединяют к штуцерам для индикаторных склянок. Зажимы 21 плотно поджаты.

Допускается применять трехходовой кран на выходе из испытуемой коробки 19, к одному из концов которого параллельно присоединяют зажим 21 и индикаторную склянку 22, а к другому — аспиратор для проверки герметичности присоединения коробки. В этом случае зажим 21 постоянно остается в положении, указанном в п. 4.5. При проверке герметичности трехходовой кран ставят в положение «на аспиратор», а при проведении испытаний — в положение «на индикаторную склянку».

3.3. Признаком герметичности является прекращение вытекания воды при открытых кранах аспиратора.

4. Установление рабочего режима

4.1. Закрывают краны 10, 14, краны 15, 3, 4, 5 открывают, а краны 17 ставят в положение «на поглотительный бачок». Открывают зажим 1 на линии сброса и подают в установку сжатый воздух. Постепенно уменьшая сброс,

устанавливают заданный расход воздуха по реометрам 16, регулируя подачу воздуха кранами 15.

4.2. Для установления заданной влажности воздуха часть потока направляют по отводной линии, а другую часть—на доувлажнение или осушку (по необходимости). Второй бачок при этом полностью отключают. Относительную влажность воздуха определяют по психрометрическим таблицам или по показаниям гигрометра «Волна 5М».

4.3. Температуру опыта фиксируют по «сухому» психрометрическому термометру.

4.4. Присоединяют индикаторные склянки с соответствующим индикатором.

4.5. Устанавливают зажимы 21 в такое положение, чтобы расход через каждую склянку составлял $(25 \pm 0,75)$ см³/с. Для этого трехходовые краны 17 поворачивают в положение «на испытуемую коробку», к каждой индикаторной склянке поочередно присоединяют ротаметр и регулируют расход зажимами 21. Затем краны 17 снова устанавливают в положение «на поглотительный бачок», а зажимы 21 оставляют в найденном положении.

4.6. Получают газоздушную смесь: устанавливают заданный расход воздуха по реометрам 16, слегка открывают кран газометра или вентиль баллона для подачи газа, затем плавно открывают кран 10 до установления определенной разности уровней в («газовом») реометре 11.

4.7. Не ранее чем через 5 мин после установления режима определяют концентрацию вредного вещества.

5. Градуировка «газового» реометра

5.1 Капилляр «газового» реометра градуируют непосредственно на динамической установке.

Устанавливают требуемый расход воздуха на испытуемые коробки (трехходовые краны в положении «на поглотительный бачок»), пускают в установку вредное вещество и с помощью крана 10 устанавливают на «газовом» реометре 11 некоторую разность уровней. Не ранее чем через 5 мин после установления режима работы отбирают за смесителем пробу газоздушной смеси и определяют концентрацию вредного вещества по методике, установленной настоящим стандартом.

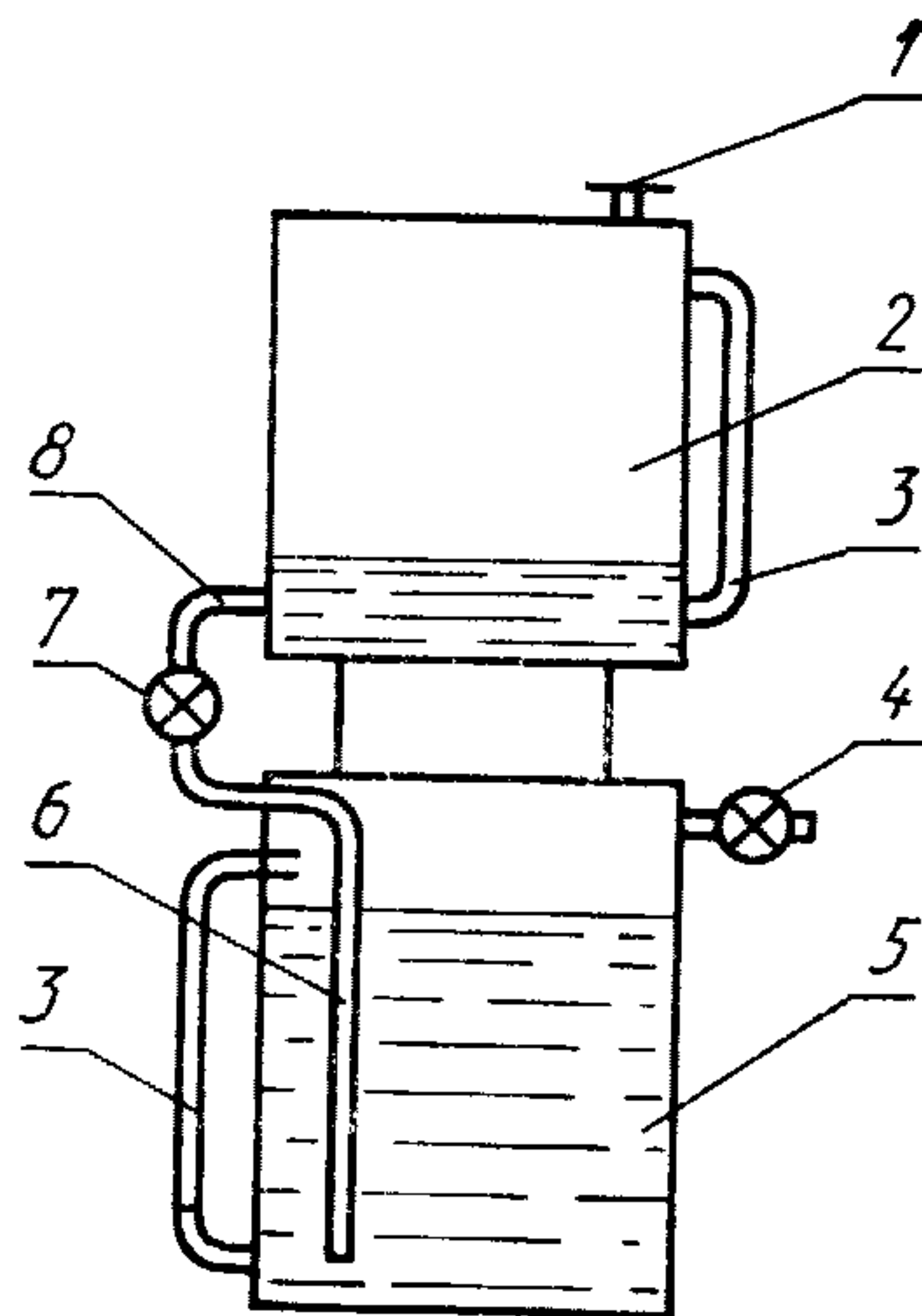
Устанавливают последовательно 2—3 других значения разности уровней, определяя каждый раз концентрацию вредного вещества в газоздушной смеси.

По полученным результатам строят градуировочный график в координатах разность уровней «газового» реометра — концентрация вредного вещества в газоздушной смеси.

ГАЗОМЕТР ДЛЯ ХРАНЕНИЯ ГАЗА

1. Схема и описание газометра

1.1. Газометр предназначен для хранения газа (гидрида серы). Схема газометра приведена на черт. 7.



1—отвод в атмосферу; 2—верхняя емкость, 3—водомерные стекла; 4, 7—двухходовые краны, 5—нижняя емкость; 6—труба (сифон); 8—нижний патрубок

Черт. 7

2. Подготовка газометра к работе

2.1. Перед заполнением газометра газом заполняют нижнюю емкость 5 насыщенным раствором хлорида натрия.

2.2. Проверяют герметичность газометра с помощью аспиратора, присоединив его к крану 4 и перекрыв кран 7. Признаком герметичности является прекращение вытекания воды при открытом сливном кране аспиратора.

3. Заполнение газометра газом

3.1. Соединяют газометр с аппаратом для получения газа, для чего аппарат присоединяют к крану 4. Открывают краны 4 и 7. Газ, заполняя емкость 5, давит на запорную жидкость, которая по сифону 6 и патрубку 8 вытесняется в верхнюю емкость 2. За заполнением газометра газом перекрывают кран 4 и отсоединяют аппарат для получения газа. Газометр с гидридом серы соединяют с динамической установкой с помощью крана 4 через склянку для промывания газов. Необходимый расход газа на динамическую установку регулируют краном 4.

ИНФОРМАЦИОННЫЕ ДАННЫЕ

1. РАЗРАБОТАН И ВНЕСЕН Минхимнефтепромом СССР

РАЗРАБОТЧИКИ

В. Е. Кошелев, канд. техн. наук; Л. Ф. Коротаева; Ю. А. Романов, канд. хим. наук; Э. А. Аминова; Г. И. Горшунова; Н. К. Тутубалина

2. УТВЕРЖДЕН И ВВЕДЕН В ДЕЙСТВИЕ Постановлением Государственного комитета СССР по управлению качеством продукции и стандартам от 28.06.90 № 1976

3. Срок первой проверки IV кв. 1994 г. Периодичность проверки — 5 лет

4. ВЗАМЕН ГОСТ 12.4.159—75

5. ССЫЛОЧНЫЕ НОРМАТИВНО-ТЕХНИЧЕСКИЕ ДОКУМЕНТЫ

Обозначение НТД, на который дана ссылка	Номер пункта, подпункта, перечисления, приложения
ГОСТ 12 1 005—88	6.1, 6.2, 6.3, 6.4
ГОСТ 12 4.122—83	Приложение 1, 1.3.2
ГОСТ 112—78	Приложение 1, 1.3.4
ГОСТ 444—75	2.1, перечисление 23
ГОСТ 596—89	2.1, перечисление 30
ГОСТ 1027—67	2.1, перечисление 33
ГОСТ 1277—75	5.1, перечисление 10
ГОСТ 1770—74	2.1, перечисление 20, 21; 5.1, перечисление 4;
ГОСТ 2053—77	Приложение 1, черт 5
ГОСТ 2918—79	2.1, перечисление 30
ГОСТ 3118—77	3.1, перечисление 1
ГОСТ 3145—84	2.1, перечисление 26
ГОСТ 3956—76	2.1, перечисление 4
ГОСТ 4159—79	Приложение 1, 1.3.3
ГОСТ 4204—77	2.1, перечисление 24
ГОСТ 4233—77	2.1, перечисление 27
ГОСТ 4328—77	2.1, перечисление 32
ГОСТ 4461—77	4.1, перечисление 5
ГОСТ 4919.1—77	5.1, перечисление 8
	3.1, перечисление 2;
	4.1, перечисление 4,6;
	5.1, перечисление 9
ГОСТ 4919.2—77	3.1, перечисление 2;
	4.1, перечисление 4,6;
	5.1, перечисление 9
ГОСТ 5072—79	2.1, перечисление 4
ГОСТ 5100—85	2.1, перечисление 29

Обозначение НТД на который дана ссылка	Номер пункта подпункта перечисления приложения
ГОСТ 5496—78	2 1, перечисление 9
ГОСТ 6217—74	Приложение 1, 1 3 3
ГОСТ 6221—90	4 1, перечисление 3
ГОСТ 6709—72	2 1, перечисление 22
ГОСТ 7995—80	Приложение 1, 1 3 12, черт 5
ГОСТ 9147—80	5 1, перечисление 2
ГОСТ 9932—75	Приложение 1, 1 3 6
ГОСТ 10163—76	2 1, перечисление 28
ГОСТ 12026—76	5 1, перечисление 1
ГОСТ 13045—81	Приложение 1, 1 3 13
ГОСТ 18300—87	4 1, перечисление 7
ГОСТ 20292—74	2 1, перечисление 10
ГОСТ 24104—88	2 1, перечисление 2
ГОСТ 25336—82	2 1, перечисление 6, 7, 11, 12, 13, 14, 15, 19, 5 1, перечисление 2 3, приложение 1, 1 3 8, черт 5
ГОСТ 27067—86	5 1, перечисление 5
ГОСТ 27068—86	2 1, перечисление 31
ГОСТ 27544—87	Приложение 1, 1 3 4
ОСТ 3801408—86	2 1, перечисление 25
ТУ 6—02—7—178—84	5 1, перечисление 11
ТУ 6—05—1828—77	2 1, перечисление 8
ТУ 6—09—5169—84	4 1, перечисление 4
ТУ 6—09—5171—84	3 1, перечисление 2, 5 1, перечисление 9
ТУ 6—09—5359—87	5 1, перечисление 6
ТУ 6—09—5360—87	4 1, перечисление 6
ТУ 6—16—2452—81	Приложение 1, 1 3 3
ТУ 6—16—2690—83	Приложение 1, 1 3 3
ТУ 25—05 2584—83	Приложение 1, 1 3 4
ТУ 26—05—514—81	5 1, перечисление 11
ТУ 27—51—3808—86	4 1, перечисление 1
ВР ТУ 49 106 000	2 1, перечисление 1

Редактор А. И. Ломина
Технический редактор В. Н. Прусакова
Корректор Р. Н. Корчагина

Сдано в наб. 06.08.90 Подл. в печ. 08.10. 90 1,5 усл. печ. л. 1,5 усл. кр.-отт. 1,35 уч.-изд л.
Тир. 14 000 Цена 25 к.

Ордена «Знак Почета» Издательство стандартов, 123557, Москва, ГСП, Новопресненский пер., 3
Тин. «Московский печатник». Москва, Лялин пер., 6. Зак. 2146

Величина	Единица		
	Наименование	Обозначение	
		международное	русское

ОСНОВНЫЕ ЕДИНИЦЫ СИ

Длина	метр	m	м
Масса	килограмм	kg	кг
Время	секунда	s	с
Сила электрического тока	ампер	A	А
Термодинамическая температура	кельвин	K	К
Количество вещества	моль	mol	моль
Сила света	кандела	cd	кд

ДОПОЛНИТЕЛЬНЫЕ ЕДИНИЦЫ СИ

Плоский угол	радиан	rad	рад
Телесный угол	стерадиан	sr	ср

ПРОИЗВОДНЫЕ ЕДИНИЦЫ СИ, ИМЕЮЩИЕ СПЕЦИАЛЬНЫЕ НАИМЕНОВАНИЯ

Величина	Единица			Выражение через основные и дополнительные единицы СИ
	Наименование	Обозначение		
		международное	русское	
Частота	герц	Hz	Гц	s^{-1}
Сила	ньютон	N	Н	$m \cdot kg \cdot s^{-2}$
Давление	паскаль	Pa	Па	$m^{-1} \cdot kg \cdot s^{-2}$
Энергия	джоуль	J	Дж	$m^2 \cdot kg \cdot s^{-2}$
Мощность	ватт	W	Вт	$m^2 \cdot kg \cdot s^{-3}$
Количество электричества	кулон	C	Кл	$s \cdot A$
Электрическое напряжение	вольт	V	В	$m^2 \cdot kg \cdot s^{-3} \cdot A^{-1}$
Электрическая емкость	фарад	F	Ф	$m^{-2} \cdot kg^{-1} \cdot s^4 \cdot A^2$
Электрическое сопротивление	ом	Ω	Ом	$m^2 \cdot kg \cdot s^{-3} \cdot A^{-2}$
Электрическая проводимость	сименс	S	См	$m^{-2} \cdot kg^{-1} \cdot s^3 \cdot A^2$
Поток магнитной индукции	вебер	Wb	Вб	$m^2 \cdot kg \cdot s^{-2} \cdot A^{-1}$
Магнитная индукция	тесла	T	Тл	$kg \cdot s^{-2} \cdot A^{-1}$
Индуктивность	генри	H	Гн	$m^2 \cdot kg \cdot s^{-2} \cdot A^{-2}$
Световой поток	люмен	lm	лм	кд · ср
Освещенность	люкс	lx	лк	$m^{-2} \cdot кд \cdot ср$
Активность радионуклида	беккерель	Bq	Бк	s^{-1}
Поглощенная доза ионизирующего излучения	грэй	Gy	Гр	$m^2 \cdot s^{-2}$
Эквивалентная доза излучения	зиверт	Sv	Зв	$m^2 \cdot s^{-2}$