



**ГОСУДАРСТВЕННЫЙ СТАНДАРТ
СОЮЗА ССР**

СИСТЕМА СТАНДАРТОВ БЕЗОПАСНОСТИ ТРУДА

**МАТЕРИАЛЫ ДЛЯ ВЕРХА
СПЕЦИАЛЬНОЙ ОБУВИ**

**МЕТОД ОПРЕДЕЛЕНИЯ СТОЙКОСТИ К ДЕЙСТВИЮ
ОРГАНИЧЕСКИХ РАСТВОРИТЕЛЕЙ**

ГОСТ 12.4.148—84

Издание официальное

ГОСУДАРСТВЕННЫЙ КОМИТЕТ СССР ПО СТАНДАРТАМ

Москва

РАЗРАБОТАН Министерством химической промышленности

ИСПОЛНИТЕЛИ

**Е. Ф. Мажара, В. И. Жуков, Э. Н. Иовенко, Н. А. Краснощеков, Р. И. Квасова,
М. Е. Цуцков, В. И. Очкуренко, Б. А. Дворянчиков, В. Н. Адрасенов, Н. А. Ко-
няева, Т. Д. Дубченко, Я. Ф. Чередниченко, Н. В. Попова, С. Г. Гольдштейн
С. Е. Мунасилов**

ВНЕСЕН Министерством химической промышленности

Зам. министра Э. Н. Поляков

**УТВЕРЖДЕН И ВВЕДЕН В ДЕЙСТВИЕ Постановлением Государст-
венного комитета СССР по стандартам от 13 декабря 1984 г.
№ 4277**

**Система стандартов безопасности труда
МАТЕРИАЛЫ ДЛЯ ВЕРХА СПЕЦИАЛЬНОЙ ОБУВИ****Метод определения стойкости к действию
органических растворителей**

Occupational safety standards system.
Materials for special foot-wear uppers.
Method for determination of organic solvents
resistance

**ГОСТ
12.4.148-84**

ОКСТУ 8809

Постановлением Государственного комитета СССР по стандартам от 13 декабря 1984 г. № 4277 срок действия установлен

с 01.01.86

до 01.01.96**Несоблюдение стандарта преследуется по закону**

Настоящий стандарт распространяется на материалы для верха специальной обуви (натуральные, синтетические и искусственные кожи) и устанавливает метод определения стойкости к действию органических растворителей.

Сущность метода заключается в определении изменения физико-механических показателей (предела прочности при растяжении и удлинения при разрыве — для натуральных кож; устойчивости к многократному изгибу, истираемости и жесткости — для искусственных кож) после воздействия органических растворителей.

1. МЕТОД ОТБОРА ПРОБ

1.1. Отбор проб натуральных кож по ГОСТ 938.0—75. Форма и размеры образцов натуральных кож по ГОСТ 938.11—69.

1.2. Отбор проб искусственной и синтетической кожи производят следующим образом: от каждого отобранного для испытаний рулона по всей его ширине на расстоянии не менее 1 м от конца отрезают точечную пробу. Длина точечной пробы должна быть (200 ± 1) мм, ширина — (150 ± 1) мм.

1.3. Из точечных проб, обработанных и необработанных органическими растворителями, вырезают элементарные пробы.

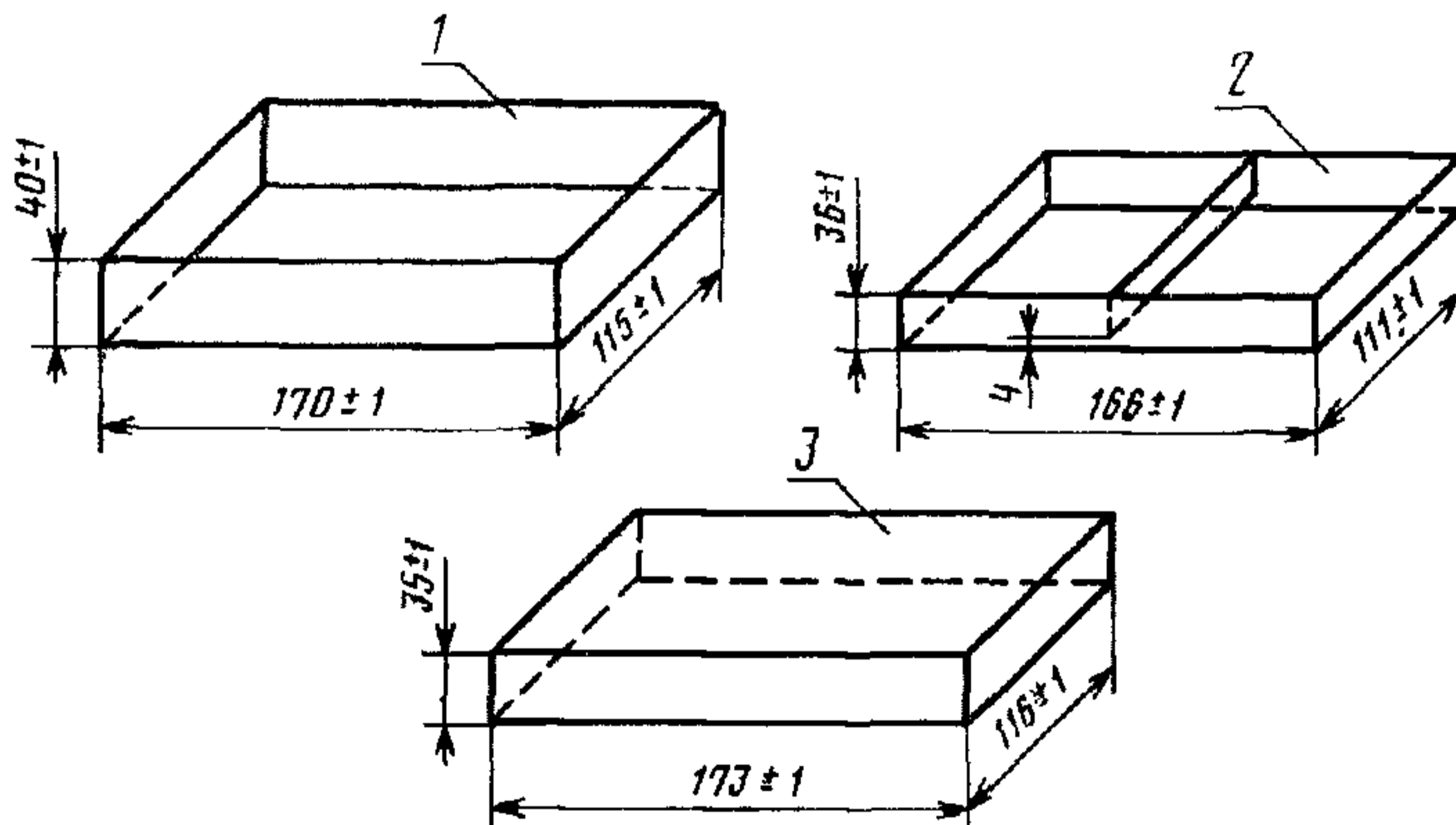
Формы и размеры элементарных проб для определения жесткости — по ГОСТ 8977—74; для определения истираемости — по ГОСТ 8975—75; для определения устойчивости к многократному изгибу — по ГОСТ 8978—75.

1.4. Для проведения испытаний отбирают не менее трех образцов.

2. АППАРАТУРА И РЕАКТИВЫ

2.1. Для проведения испытаний применяют:

эксикаторы по ГОСТ 25336—82 с приспособлениями для подвешивания образцов натуральных кож, по форме и размерам обеспечивающими их полное погружение в органический растворитель; кюветы металлические с крышками и прижимными рамками (см. чертеж);



1—металлическая кювета, 2—прижимная рамка, 3—крышка

маятниковую разрывную машину с автоматическим прибором для записи диаграмм растяжения по ГОСТ 938.11—69;

прибор для определения истираемости типа ИКИ-М, по ГОСТ 8975—75;

прибор для определения жесткости типа ПЖУ 12 М, по ГОСТ 8977—74;

прибор для определения устойчивости к многократному изгибу типа МИРП, по ГОСТ 8978—75;

весы аналитические с точностью взвешивания до 0,01 г;

этилацетат по ГОСТ 8981—78;

ацетон по ГОСТ 2768—79;

гексан;

ксилол.

3. ПОДГОТОВКА К ИСПЫТАНИЮ

3.1. Пробы натуральных кож кондиционируют по ГОСТ 938.14—70.

3.2. Перед испытанием точечные пробы искусственных и синтетических кож кондиционируют.

Для этого их выдерживают в лабораторных помещениях или специальных камерах не менее 24 ч при относительной влажности воздуха $(60 \pm 5)\%$ и температуре $(20 \pm 2)^\circ\text{C}$.

В тех же условиях проводят испытания.

4. ПРОВЕДЕНИЕ ИСПЫТАНИЙ

4.1. Пробы натуральных кож в подвешенном состоянии опускают в эксикатор с органическим растворителем таким образом чтобы они не касались друг друга, стенок и дна эксикатора.

4.2. Точечные пробы искусственных и синтетических кож помещают в кювету лицевой стороной вверх, закрепляют прижимной рамкой и заливают (80 ± 5) см³ органического растворителя.

4.3. Время воздействия органического растворителя на образцы натуральных кож — 6 ч с последующей выдержкой 18 ч при температуре $(20 \pm 3)^\circ\text{C}$ и относительной влажности $(65 \pm 5)\%$.

4.4. После семикратного воздействия органического растворителя и соответствующей выдержки с образцов удаляют остатки среды фильтровальной бумагой и выдерживают при температуре $(20 \pm 3)^\circ\text{C}$ и относительной влажности $(65 \pm 5)\%$ до постоянной массы, после чего определяют физико-механические показатели в соответствии с ГОСТ 938.11—69.

4.5. Время воздействия органического растворителя на точечные пробы искусственных и синтетических кож — 2 ч при температуре $(20 \pm 3)^\circ\text{C}$.

4.6. По истечении указанного времени пробы искусственных и синтетических кож вынимают из кювет, удаляют с них остатки среды фильтровальной бумагой и выдерживают при температуре $(20 \pm 3)^\circ\text{C}$ и относительной влажности $(65 \pm 5)\%$ до постоянной массы, после чего определяют физико-механические показатели в соответствии с ГОСТ 8975—75, ГОСТ 8977—74, ГОСТ 8978—75.

5. ОБРАБОТКА РЕЗУЛЬТАТОВ

5.1. Показатель стойкости к воздействию органических растворителей натуральных, искусственных и синтетических кож (C_o) в процентах определяют по формуле

$$C_o = -\frac{A_1}{A_0} \times 100,$$

где A_1 — физико-механический показатель после воздействия органического растворителя;

A_0 — физико-механический показатель до воздействия органического растворителя.

5.2. За результат испытаний принимают среднее арифметическое результатов трех параллельных определений.

Допускаемое отклонение от первоначального значения не должно превышать 10%.

6. ТРЕБОВАНИЯ БЕЗОПАСНОСТИ

6.1. Работы должны проводиться в вытяжном шкафу при включенной вентиляции.

6.2. Концентрации органических растворителей в воздухе рабочей зоны не должны превышать предельно допустимые по ГОСТ 12.1.005—76.

6.3. Промывка образцов и емкостей должна производиться в маслобензостойких перчатках.

6.4. Требования пожарной безопасности — по ГОСТ 12.1.004—76.

Редактор *Л. Д. Курочкина*
Технический редактор *М. И. Максимова*
Корректор *А. П. Якуничкина*

Сдано в наб. 27.12.84 Подп. в печ. 28.02.85 0,5 усл. п. л. 0,5 усл. кр.-отт. 0,26 уч.-изд. л.
Тир. 30000 Цена 3 коп.

Ордена «Знак Почета» Издательство стандартов, 123840, Москва, ГСП,
Новопресненский пер., 3.
Калужская типография стандартов, ул. Московская, 256. Зак. 77

Величина	Единица			Выражение через основные и дополнительные единицы СИ
	Наименование	Обозначение		
		международное	русское	
ОСНОВНЫЕ ЕДИНИЦЫ СИ				
Длина	метр	m	м	
Масса	килограмм	kg	кг	
Время	секунда	s	с	
Сила электрического тока	ампер	A	А	
Термодинамическая температура	кельвин	K	К	
Количество вещества	моль	mol	моль	
Сила света	кандела	cd	кд	
ДОПОЛНИТЕЛЬНЫЕ ЕДИНИЦЫ СИ				
Плоский угол	радиан	rad	рад	
Телесный угол	стерадиан	sr	ср	
ПРОИЗВОДНЫЕ ЕДИНИЦЫ СИ, ИМЕЮЩИЕ СПЕЦИАЛЬНЫЕ НАИМЕНОВАНИЯ				
Величина	Наименование	Единица		Выражение через основные и дополнительные единицы СИ
		международное	русское	
Частота	герц	Hz	Гц	s^{-1}
Сила	ньютон	N	Н	$м \cdot кг \cdot с^{-2}$
Давление	паскаль	Pa	Па	$м^{-2} \cdot кг \cdot с^{-2}$
Энергия	джоуль	J	Дж	$м^2 \cdot кг \cdot с^{-2}$
Мощность	ватт	W	Вт	$м^2 \cdot кг \cdot с^{-3}$
Количество электричества	кулон	C	Кл	$с \cdot А$
Электрическое напряжение	вольт	V	В	$м^2 \cdot кг \cdot с^{-3} \cdot А^{-1}$
Электрическая емкость	фарад	F	Ф	$м^{-2} \cdot кг^{-1} \cdot с^4 \cdot А^2$
Электрическое сопротивление	ом	Ω	Ом	$м^2 \cdot кг \cdot с^{-3} \cdot А^{-2}$
Электрическая проводимость	сименс	S	См	$м^{-2} \cdot кг^{-1} \cdot с^3 \cdot А^2$
Поток магнитной индукции	вебер	Wb	Вб	$м^2 \cdot кг \cdot с^{-2} \cdot А^{-1}$
Магнитная индукция	тесла	T	Тл	$кг \cdot с^{-2} \cdot А^{-1}$
Индуктивность	генри	H	Гн	$м^2 \cdot кг \cdot с^{-2} \cdot А^{-2}$
Световой поток	люмен	lm	лм	кд · ср
Освещенность	люкс	lx	лк	$м^{-2} \cdot кд \cdot ср$
Активность радионуклида	беккерель	Bq	Бк	$с^{-1}$
Поглощенная доза ионизирующего излучения	грэй	Gy	Гр	$м^2 \cdot с^{-2}$
Эквивалентная доза излучения	зиверт	Sv	Зв	$м^2 \cdot с^{-2}$