

М Е Ж Г О С У Д А Р С Т В Е Н Н Ы Й С Т А Н Д А Р Т

СИСТЕМА СТАНДАРТОВ БЕЗОПАСНОСТИ ТРУДА

**КОСТЮМЫ ШАХТЕРСКИЕ ДЛЯ ЗАЩИТЫ
ОТ МЕХАНИЧЕСКИХ ВОЗДЕЙСТВИЙ
И ОБЩИХ ПРОИЗВОДСТВЕННЫХ
ЗАГРЯЗНЕНИЙ**

ТЕХНИЧЕСКИЕ УСЛОВИЯ

Издание официальное

БЗ 10—2003

ИПК ИЗДАТЕЛЬСТВО СТАНДАРТОВ
Москва

М Е Ж Г О С У Д А Р С Т В Е Н Н Ы Й С Т А Н Д А Р Т

Система стандартов безопасности труда**КОСТЮМЫ ШАХТЕРСКИЕ ДЛЯ ЗАЩИТЫ
ОТ МЕХАНИЧЕСКИХ ВОЗДЕЙСТВИЙ И ОБЩИХ
ПРОИЗВОДСТВЕННЫХ ЗАГРЯЗНЕНИЙ****ГОСТ
12.4.110—82****Технические условия**

System of labour safety standards. Miner's overalls for protection against mechanical action and general industrial contaminations. Specifications

МКС 13.340.10
ОКП 85 5900**Постановлением Государственного комитета СССР по стандартам от 10 февраля 1982 г. № 529 дата введения установлена****01.01.83****Ограничение срока действия снято Постановлением Госстандарта от 22.06.92 № 564**

Настоящий стандарт распространяется на мужские костюмы, состоящие из куртки, брюк, утепленного жилета и головного убора (подкасника), предназначенные в качестве спецодежды для защиты от механических воздействий и общих производственных загрязнений в горнодобывающей и угольной промышленности.

(Измененная редакция, Изм. № 2).

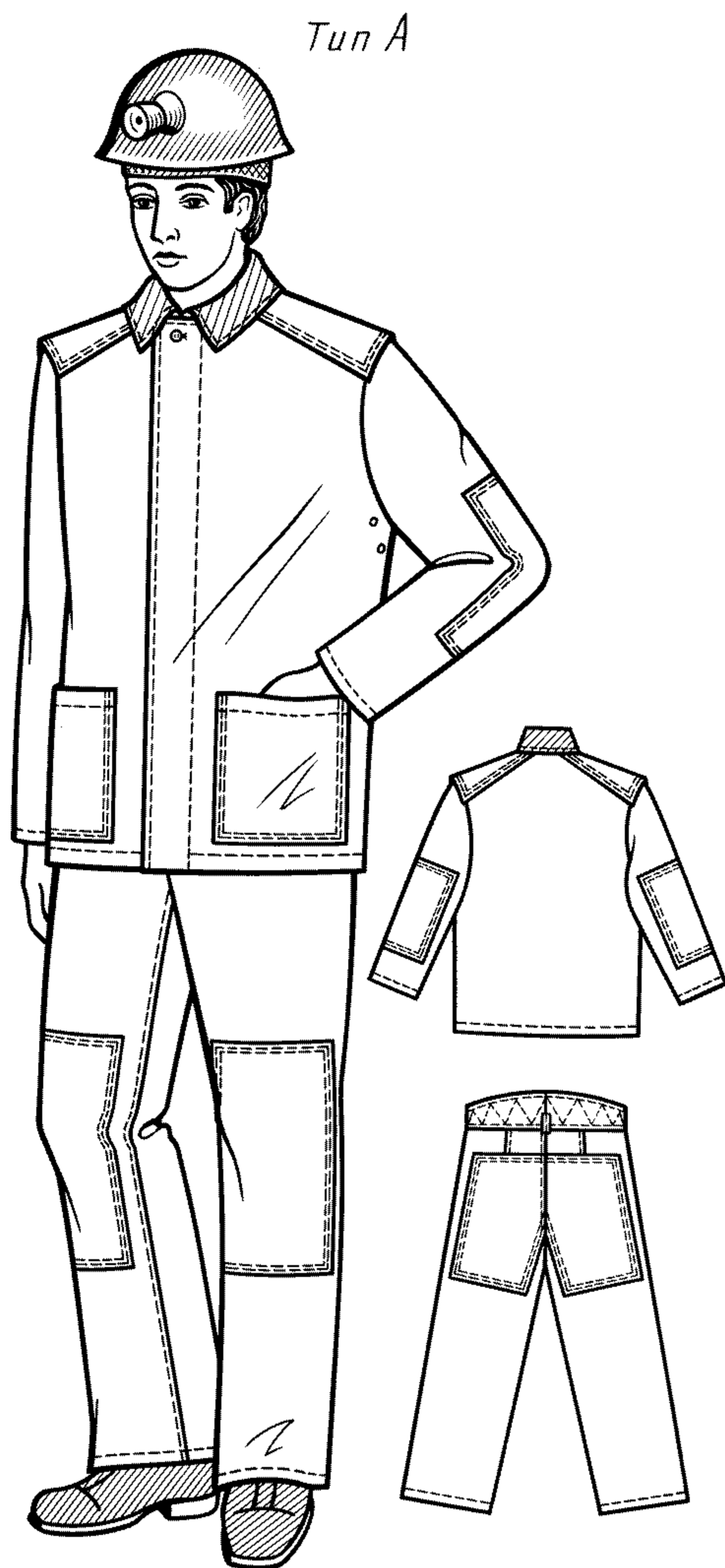
1. ТИПЫ И ОСНОВНЫЕ РАЗМЕРЫ

1.1. Костюмы должны изготавливаться двух типов:

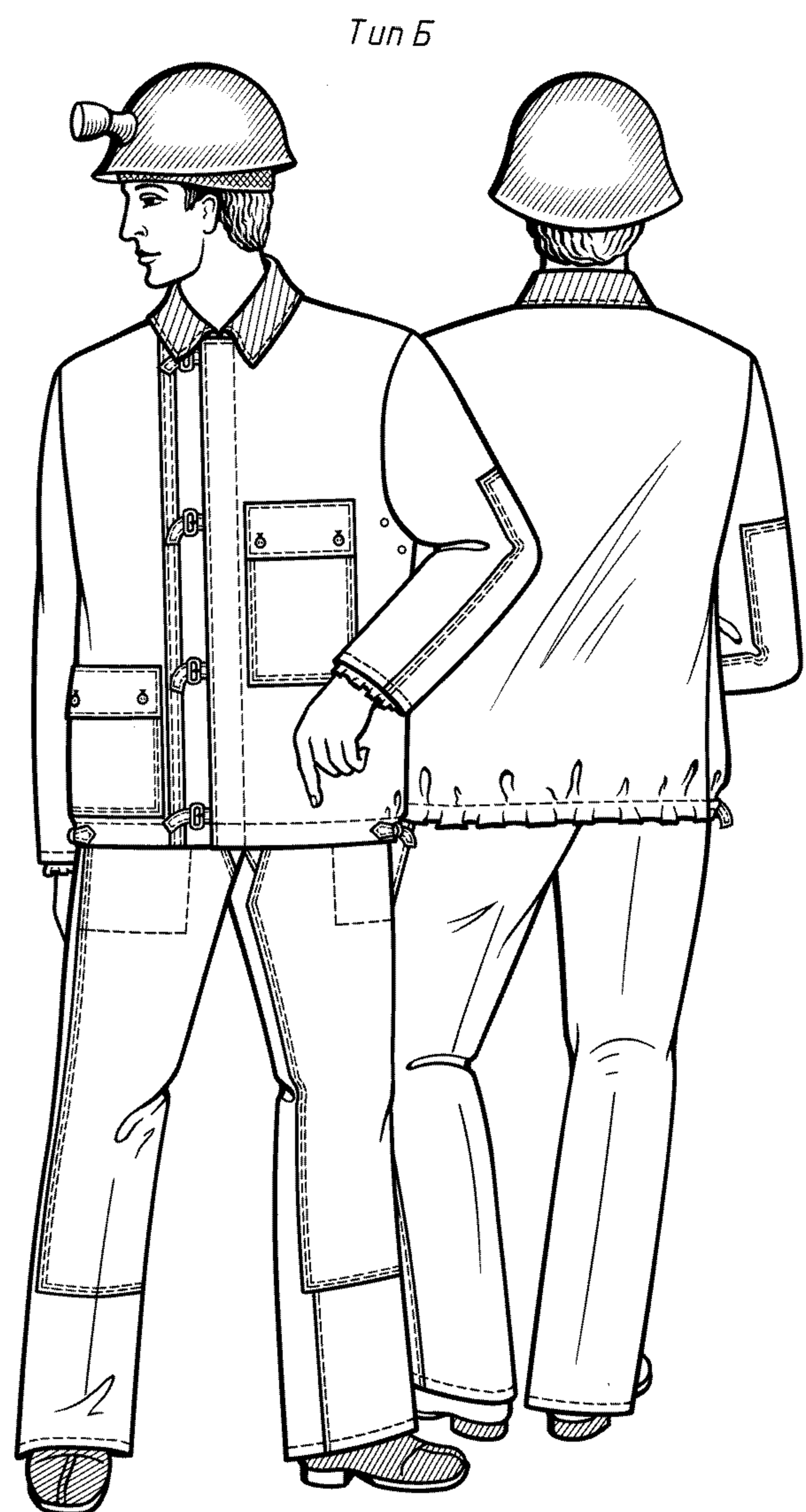
А — куртка, брюки и головной убор (подкасник) для работающих в горнодобывающей промышленности (черт. 1);

Б — куртка, брюки, утепленный жилет и головной убор (подкасник) для работающих в шахтах на пологопадающих маломощных пластах (черт. 2).





Черт. 1



Черт. 2

1.2. Размеры курток, брюк и жилетов по росту и обхвату груди типовой фигуры человека должны соответствовать указанным в табл. 1 и 2.

Таблица 1

см	
Рост типовой фигуры человека	Интервал роста человека
158, 164	155—166,9
170, 176	167—178,9
182, 188	179—191,0

Таблица 2

см	
Обхват груди типовой фигуры человека	Интервал обхвата груди человека
88, 92	86,0—93,9
96, 100	94,0—101,9
104, 108	102,0—109,9
112, 116	110,0—117,9
120, 124	118,0—126,0

Примечание. По согласованию с потребителем допускается изготавливать костюмы больших размеров.

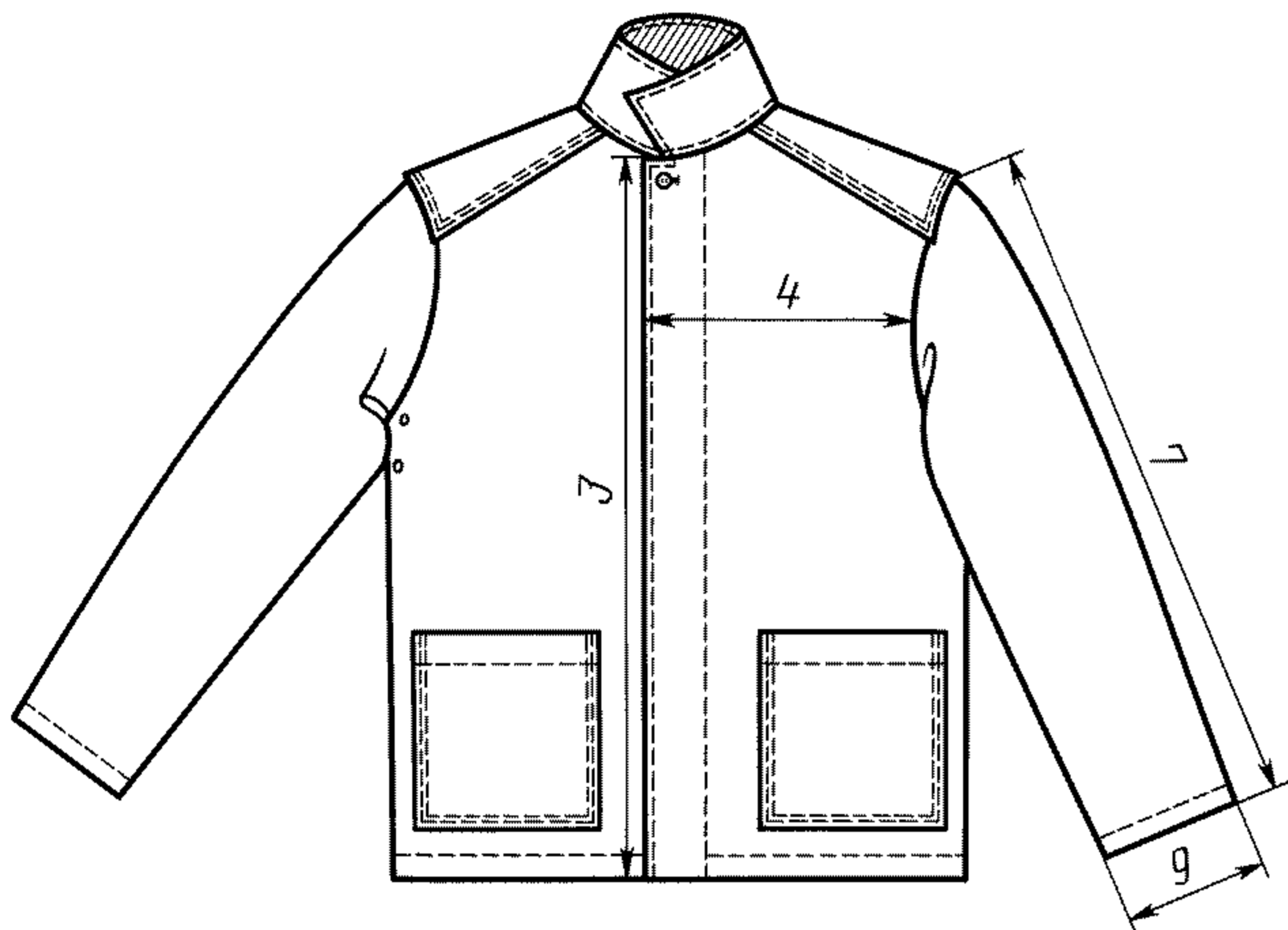
1.1, 1.2. (Измененная редакция, Изм. № 2).

С. 3 ГОСТ 12.4.110—82

1.3. Головные уборы должны изготавливаться трех размеров: 58, 60, 62.

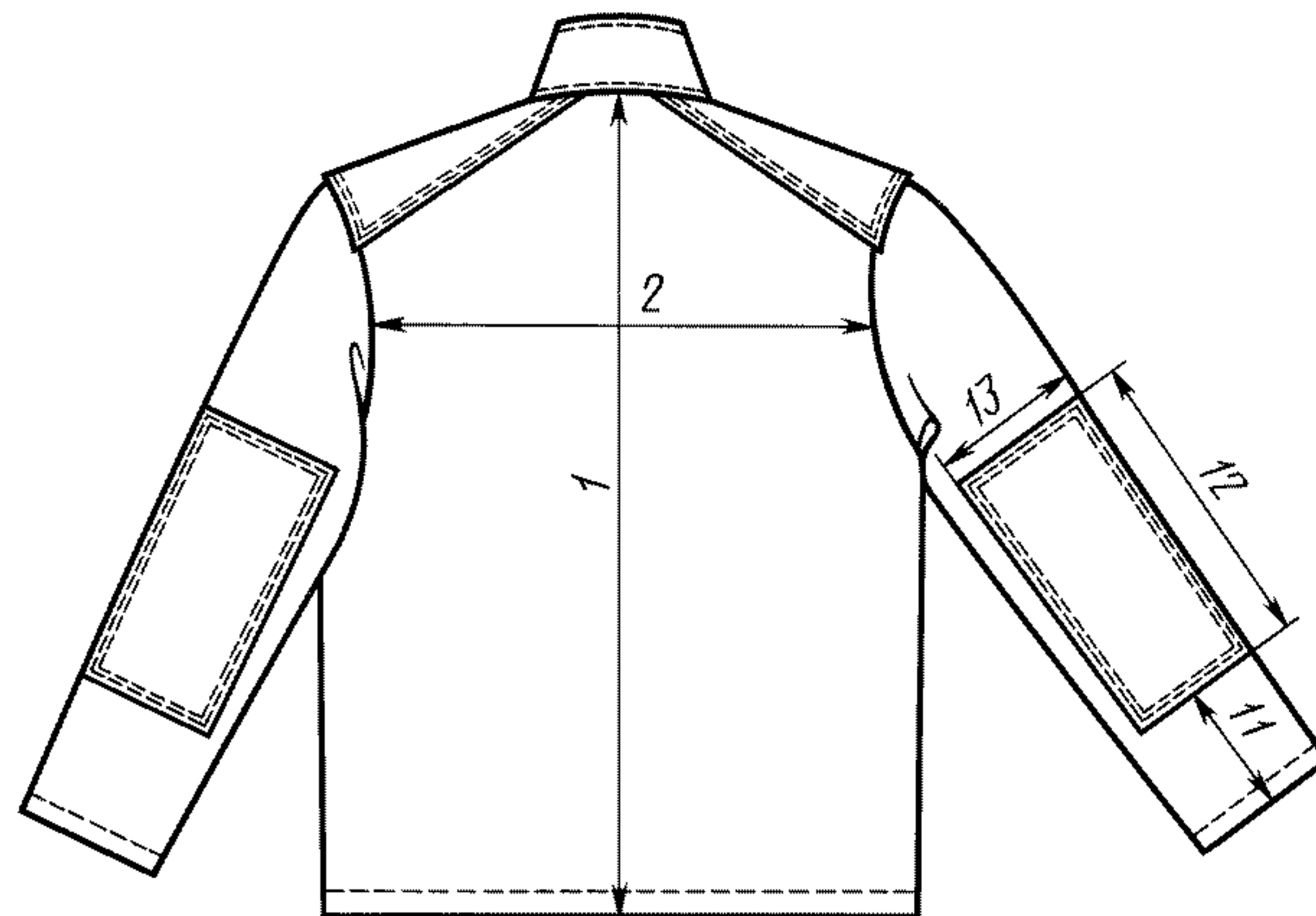
1.4. Измерения готовых курток, брюк и жилетов должны соответствовать указанным на черт. 3—15 и в табл. 3.

Тун А



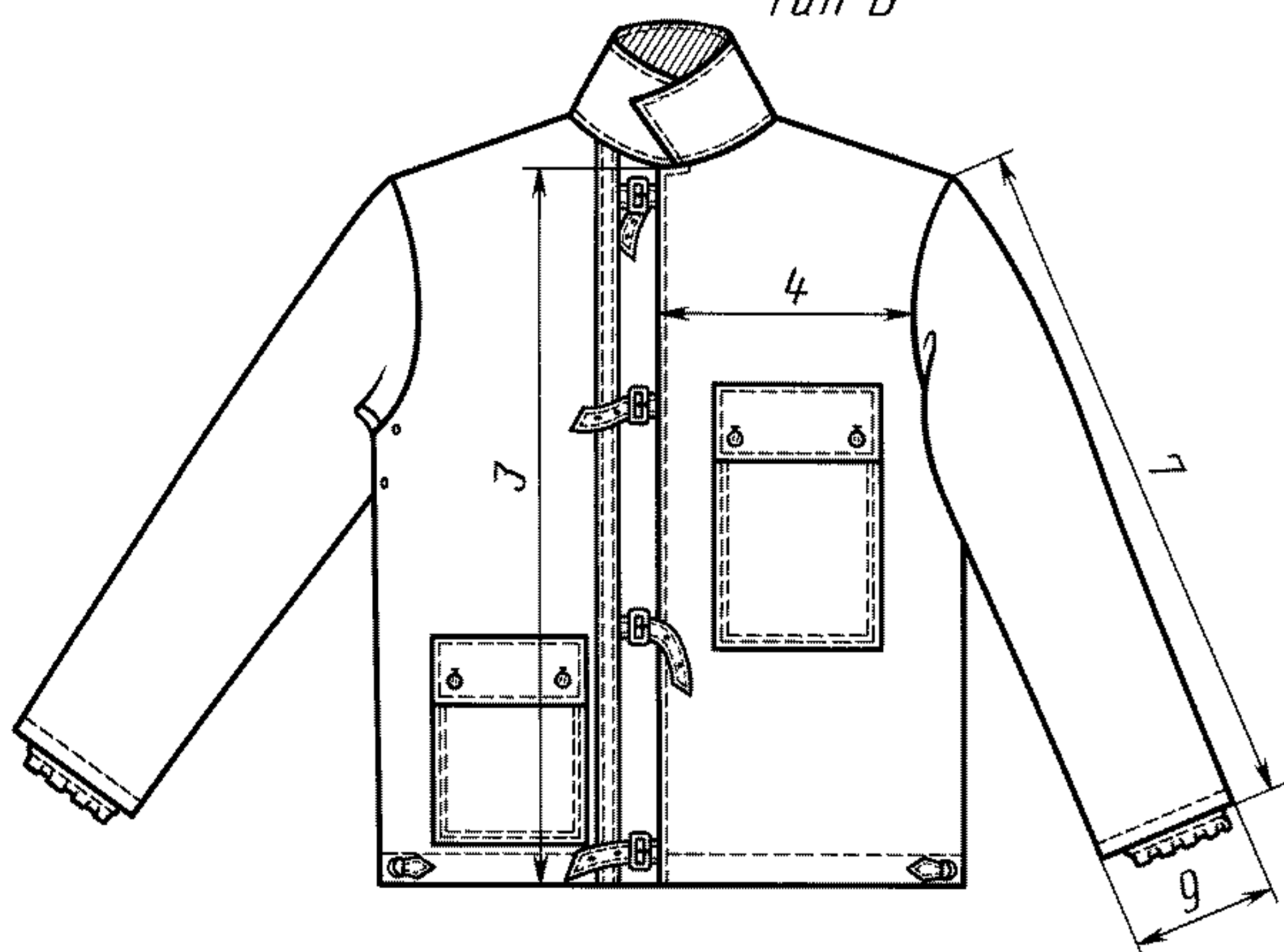
Черт. 3

Тун А

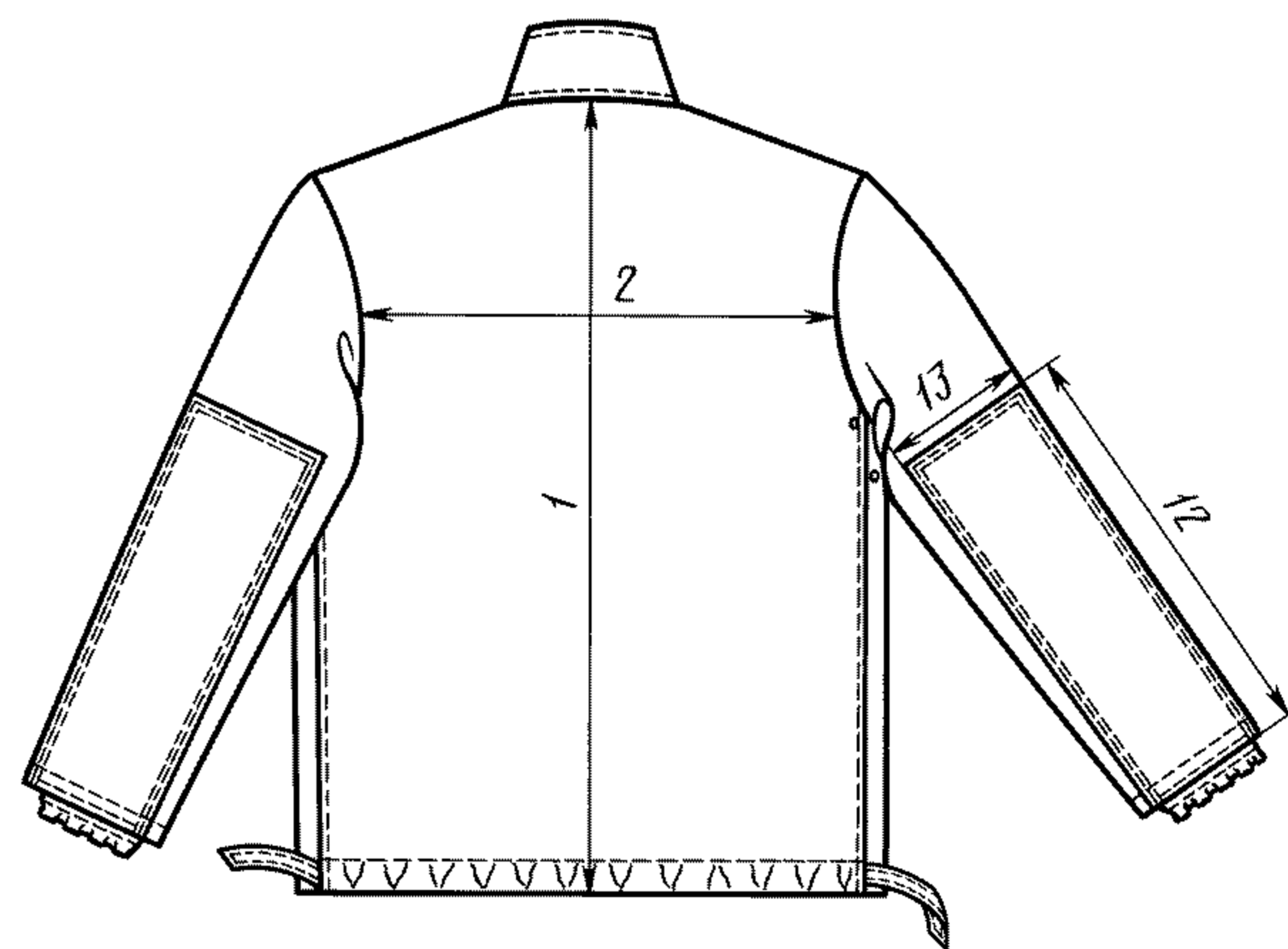


Черт. 4

Тун Б

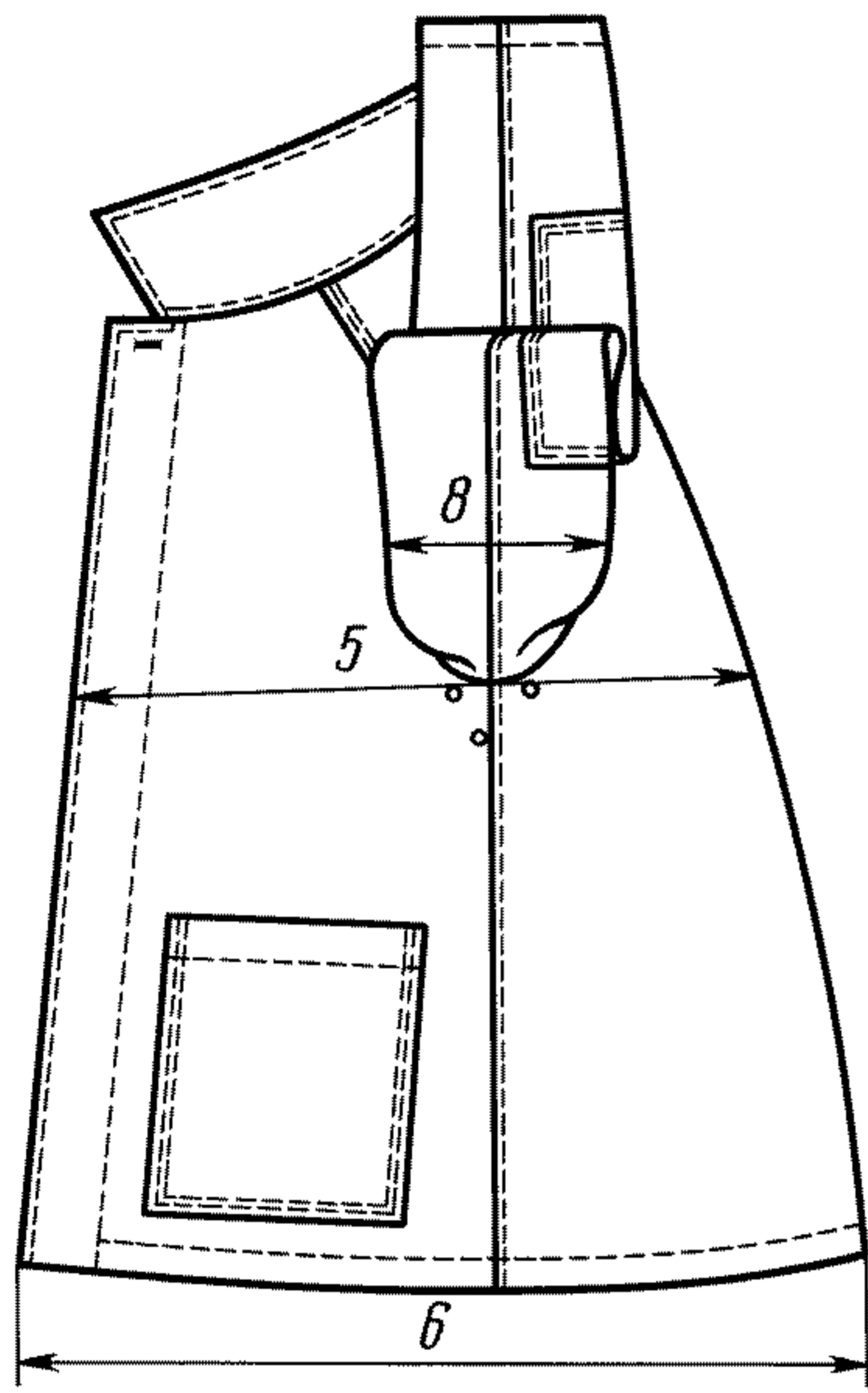


Черт. 5

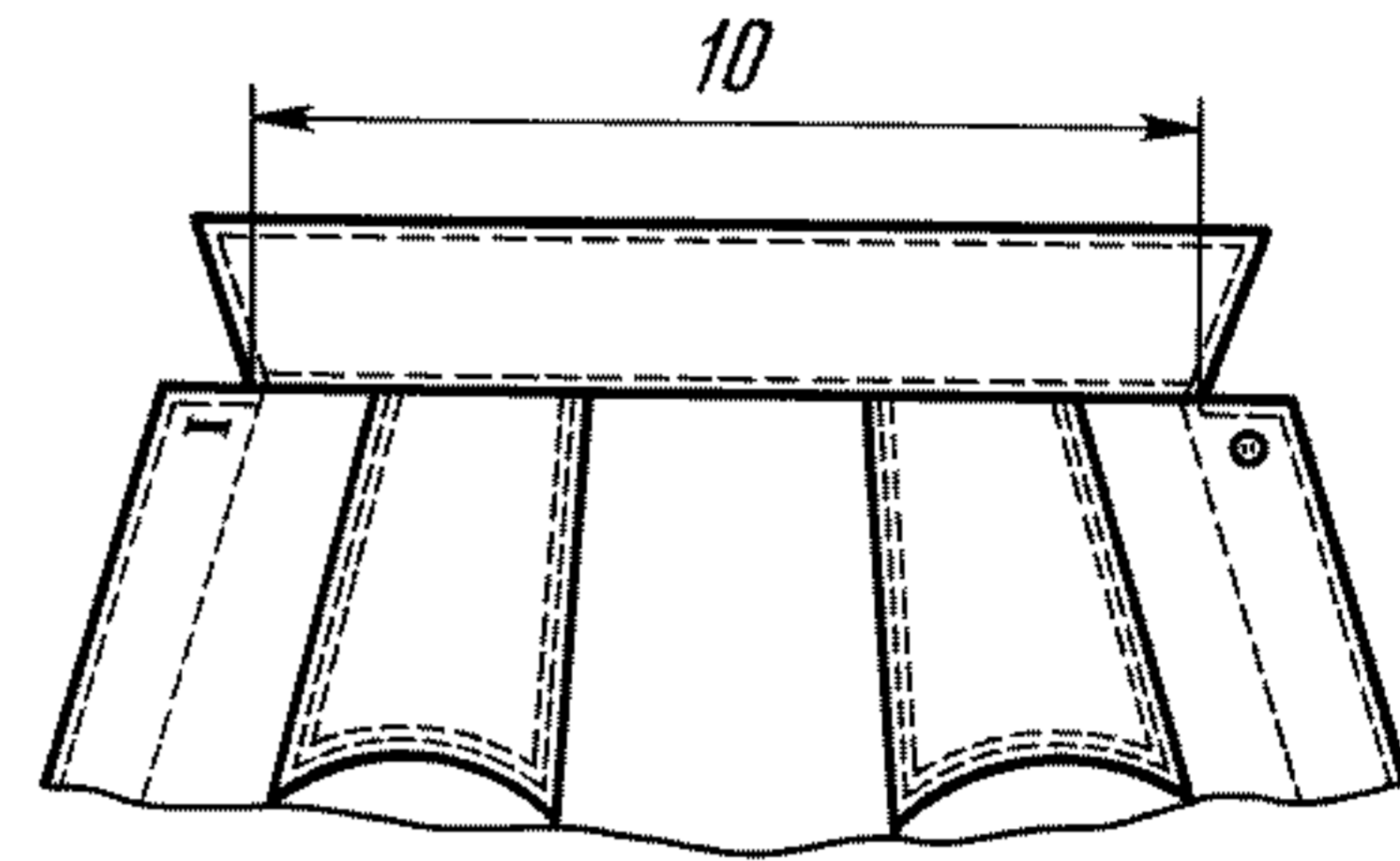


Черт. 6

Tun A

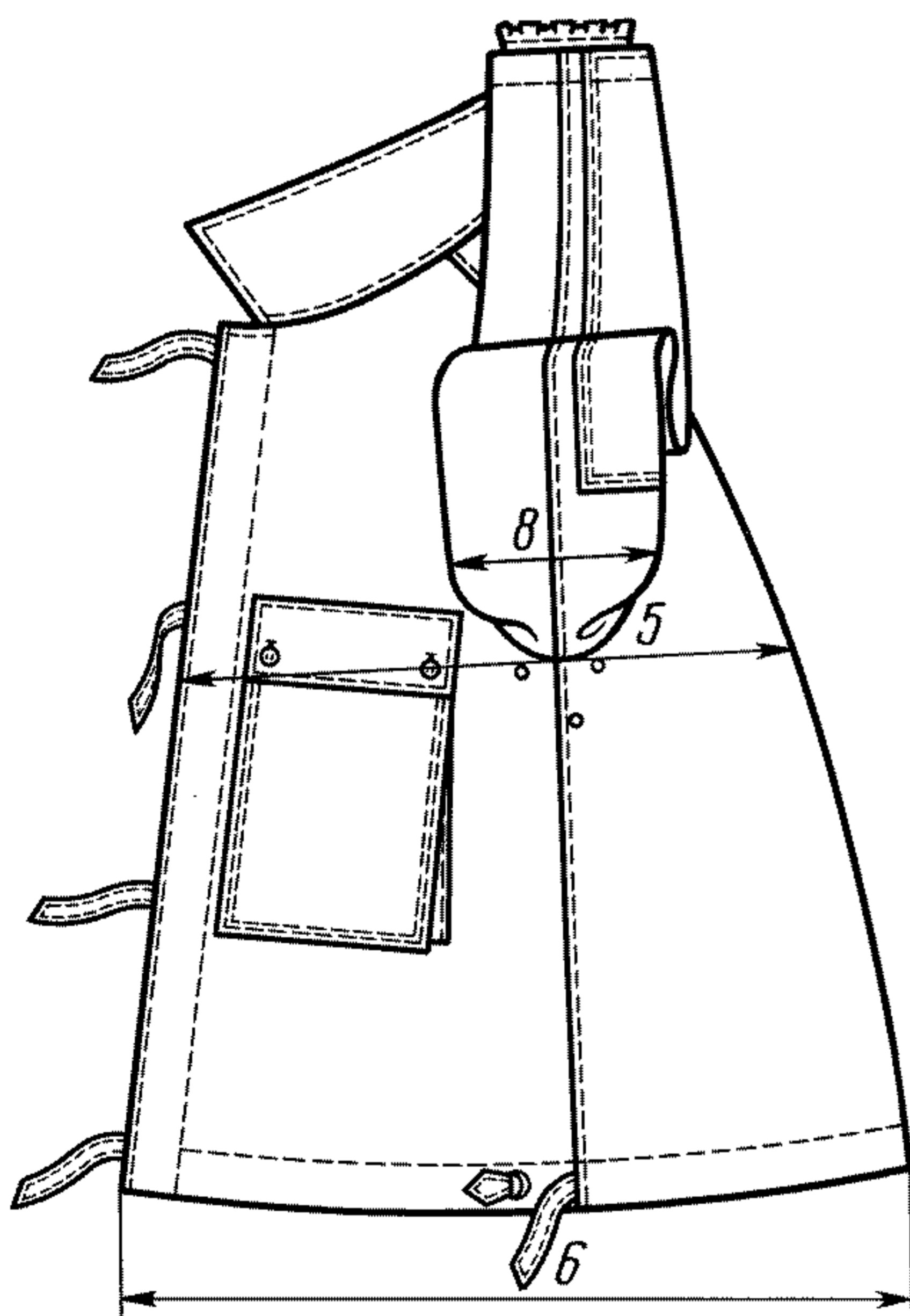


Черт. 7

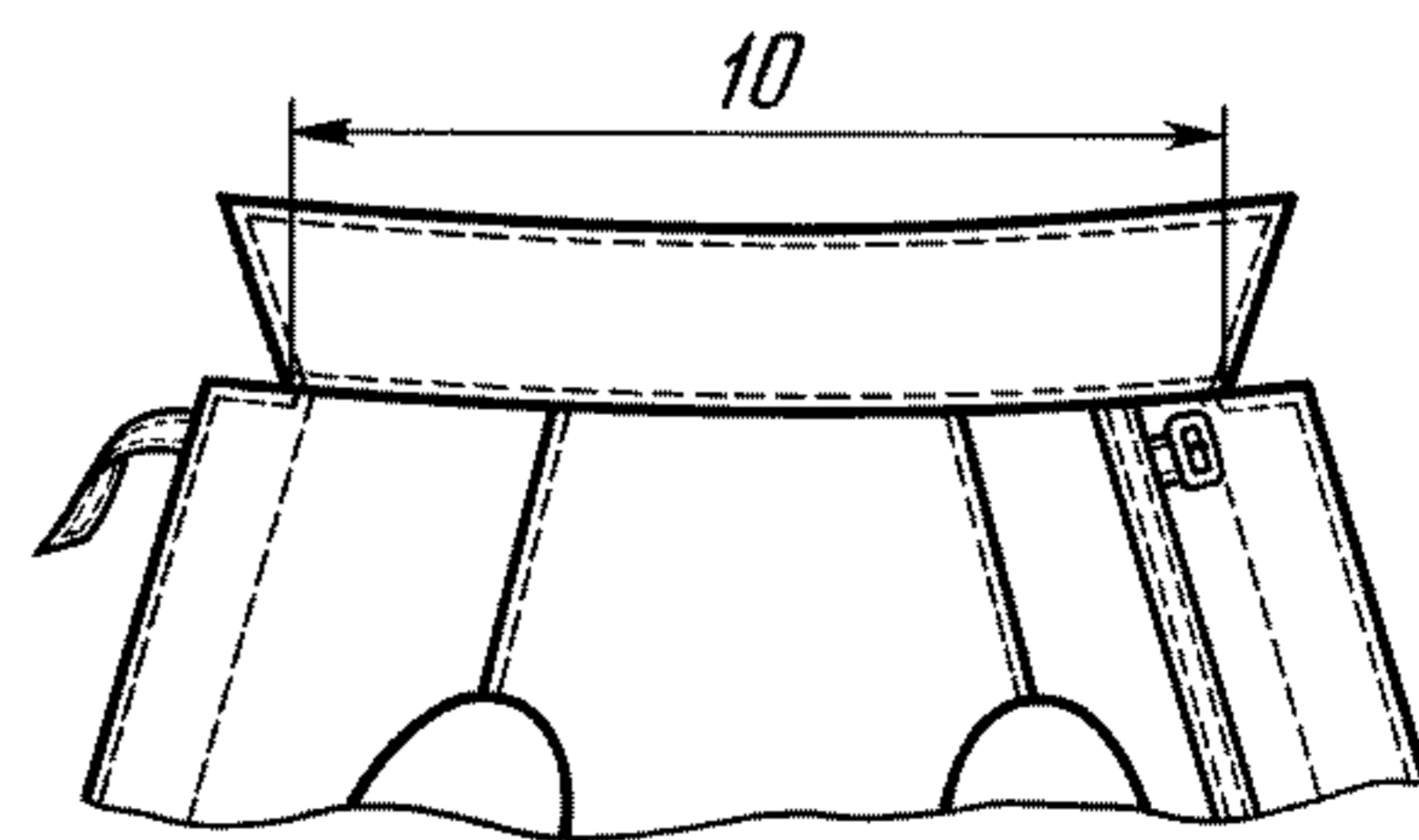


Черт. 8

Tun B

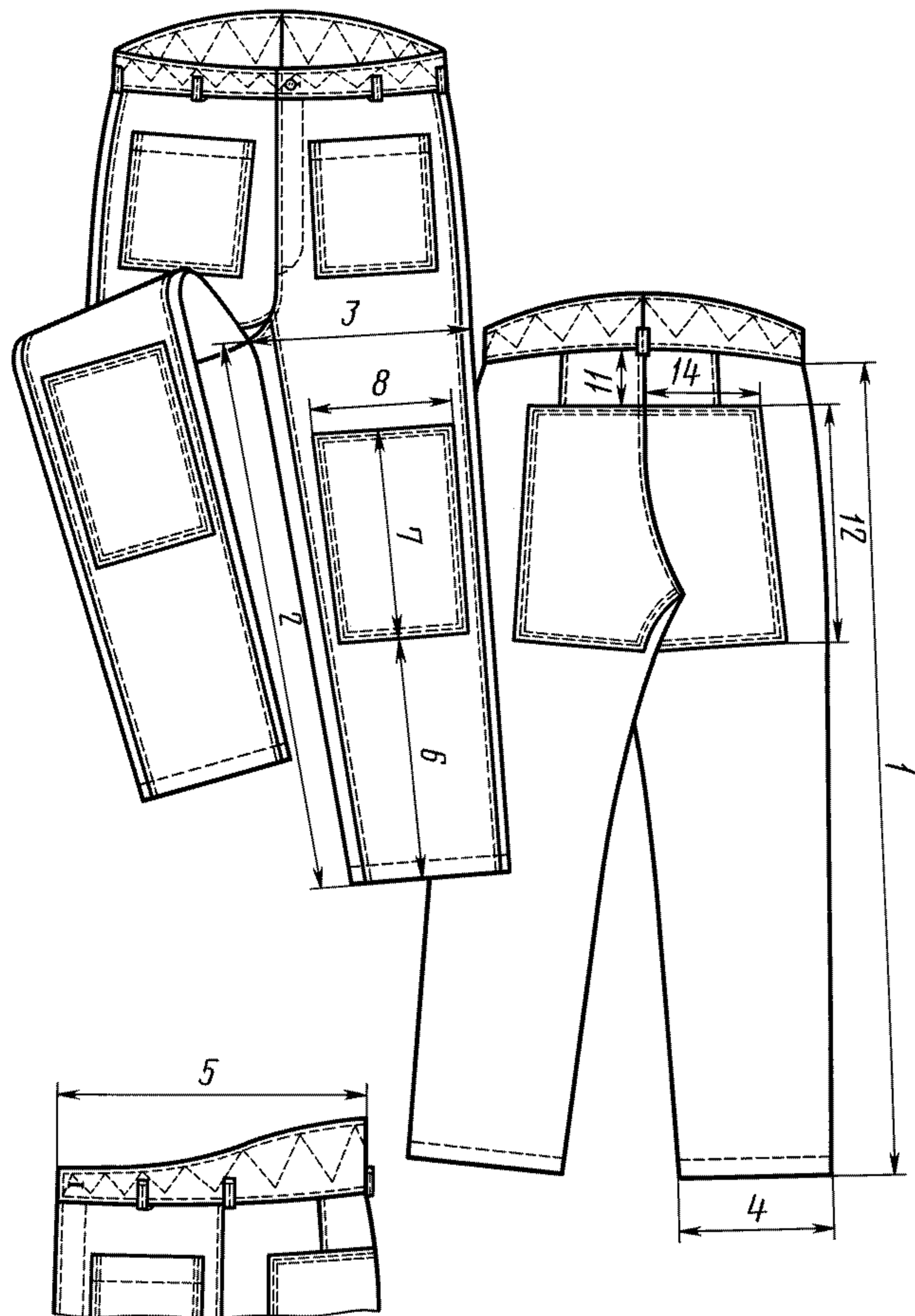


Черт. 9



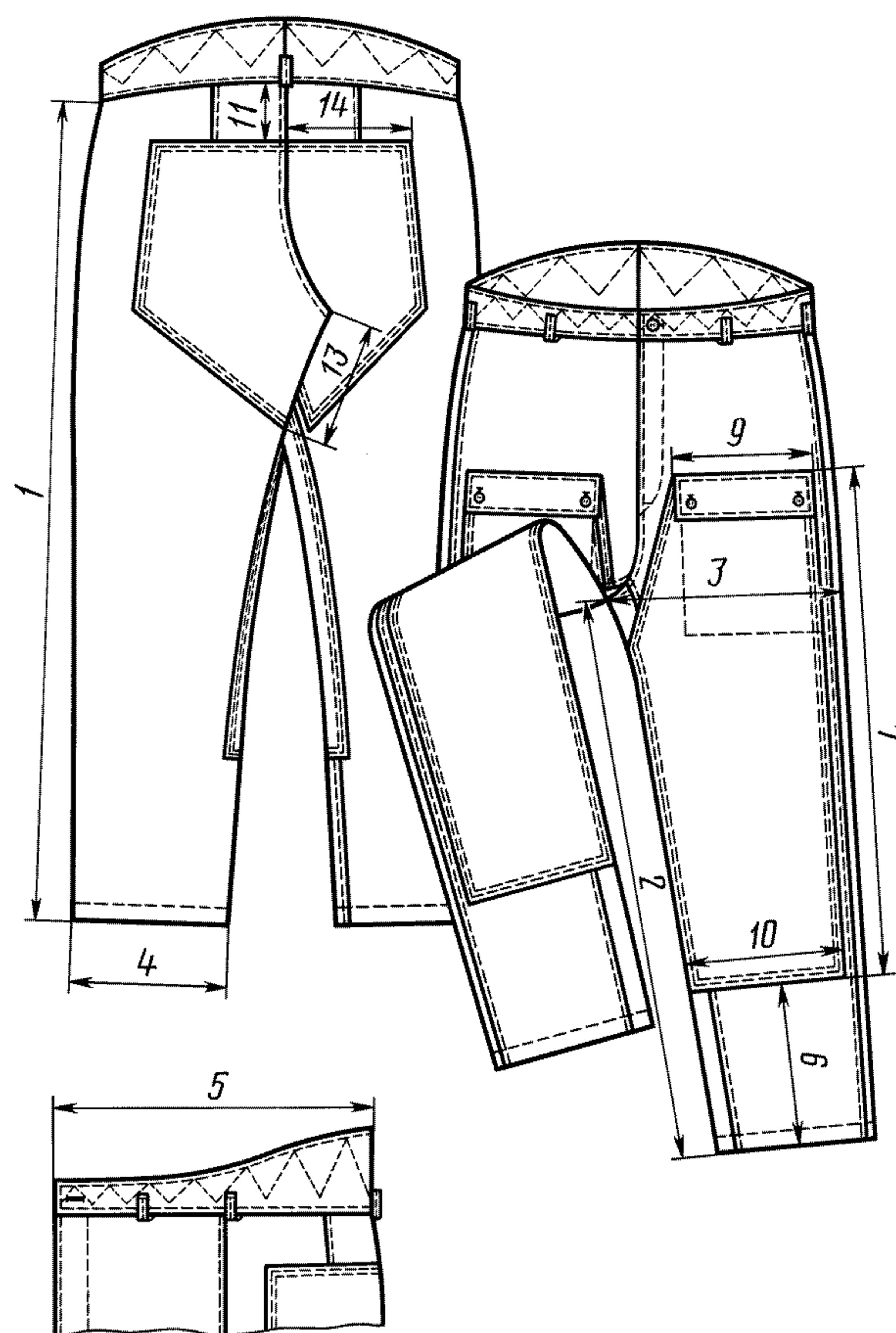
Черт. 10

Tun A



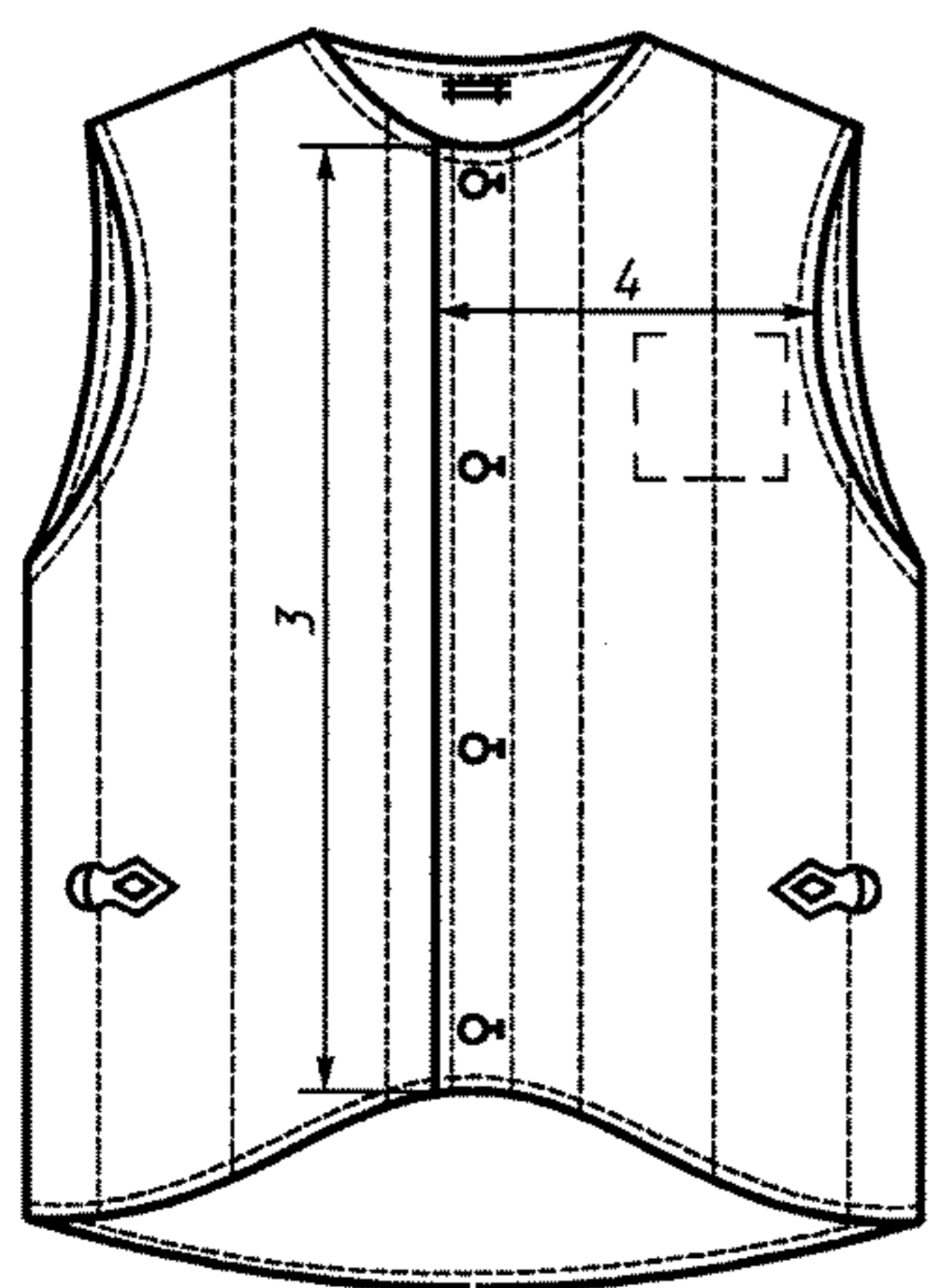
Черт. 11

Tun Б

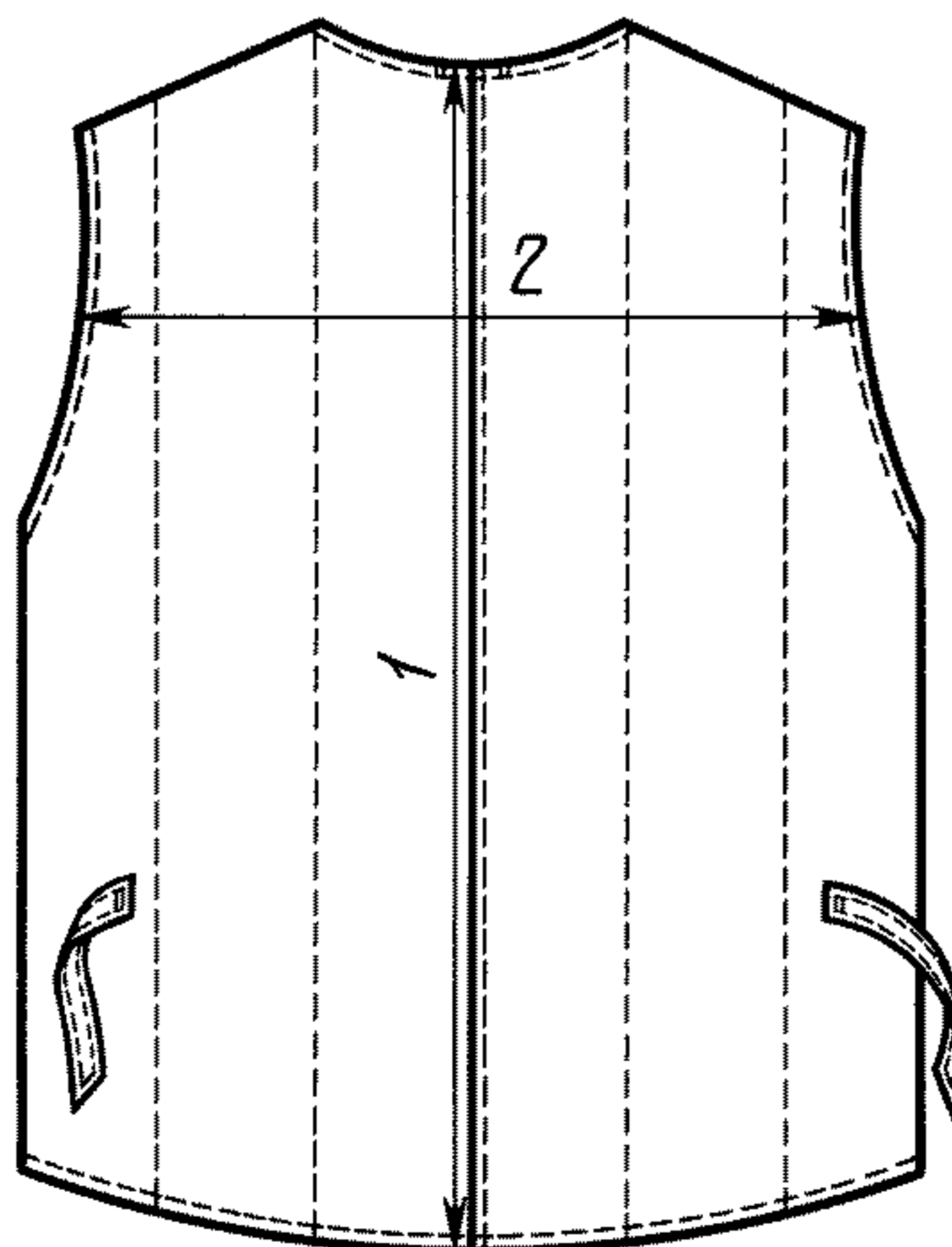


Черт. 12

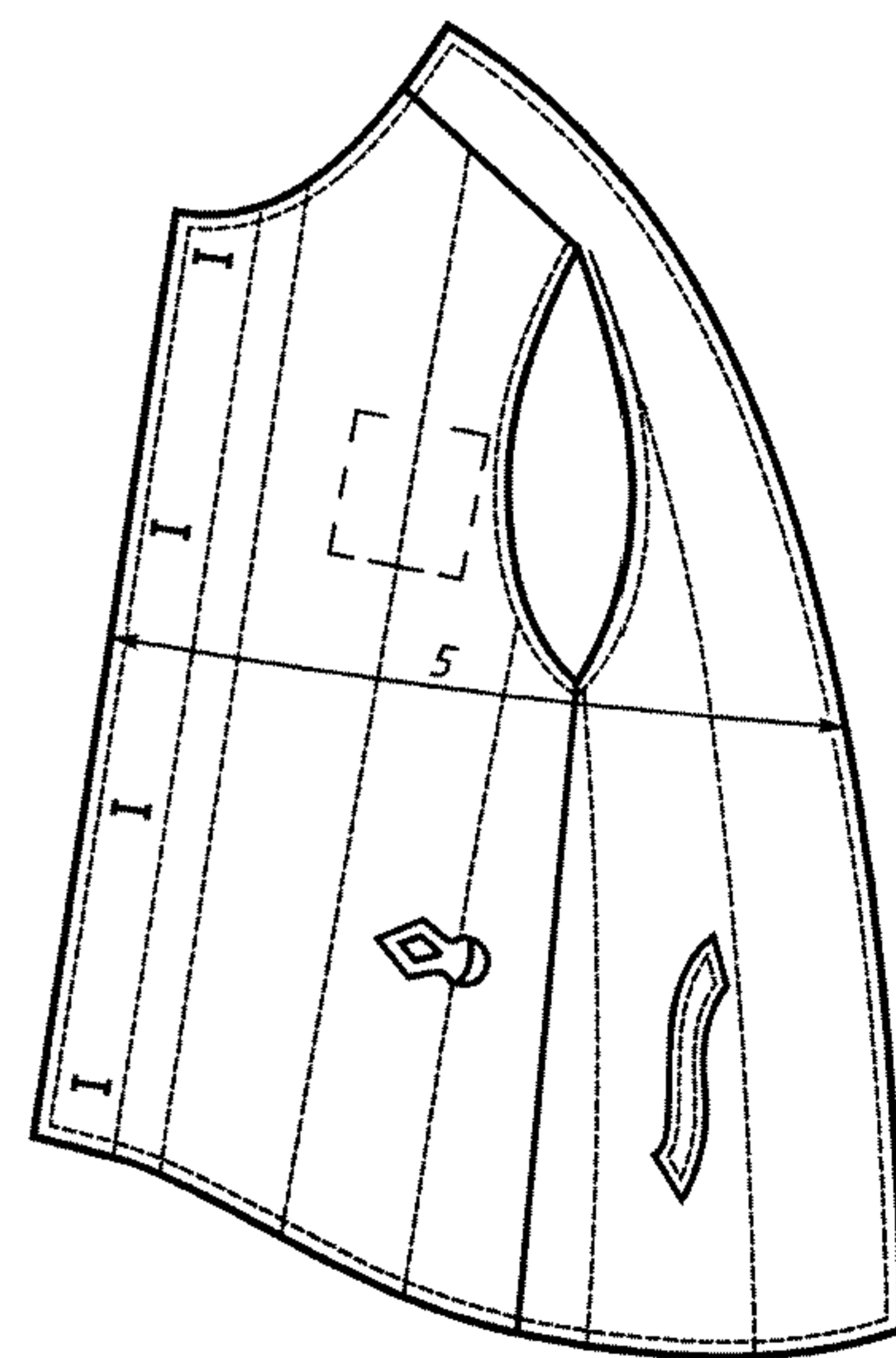
Tun Б



Черт. 13



Черт. 14



Черт. 15

Номер измерения на чертеже	Наименование измерения	см					Допускаемое отклонение	
		Рост типовой фигуры человека	Обхват груди типовой фигуры человека					
			88, 92	96, 100	104, 108	112, 116		120, 124
Куртка (черт. 3—10)								
1	Длина спинки	158, 164	73,0	73,0	73,0	73,0	73,0	± 1,0
		170, 176	76,0	76,0	76,0	76,0	76,0	
		182, 188	79,0	79,0	79,0	79,0	79,0	
2	Ширина спинки	—	44,4	47,2	50,0	52,8	55,6	± 1,0
3	Длина полочки от уступа борта до низа	158, 164	65,7	66,1	66,5	66,9	67,3	± 1,0
		170, 176	68,7	69,1	69,5	69,9	70,3	
		182, 188	71,7	72,1	72,5	72,9	73,3	
4	Ширина полочки в груди	—	24,1	25,3	26,5	27,7	28,9	± 0,5
5	Ширина куртки на уровне глубины проймы	—	61,0	65,0	69,0	73,0	77,0	± 1,0
6	Ширина куртки внизу	—	59,0	63,0	67,0	71,0	75,0	± 1,0
7	Длина рукава	158, 164	61,0	61,0	61,0	61,0	61,0	± 1,0
		170, 176	64,0	64,0	64,0	64,0	64,0	
		182, 188	67,0	67,0	67,0	67,0	67,0	
8	Ширина рукава сверху	—	24,4	26,0	27,6	29,2	30,8	± 0,5
9	Ширина рукава внизу	—	16,7	17,5	18,3	19,1	19,9	± 0,5
10	Длина воротника	—	44,0	46,0	48,0	50,0	52,0	± 0,5
11	Расстояние от низа рукава до накладки в куртках типа А	—	11,0	11,0	11,0	11,0	11,0	± 0,5
12	Длина накладки рукава в куртках: типа А	158, 164	28,0	28,0	28,0	28,0	28,0	± 0,5
		170, 176	29,5	29,5	29,5	29,5	29,5	
		182, 188	31,0	31,0	31,0	31,0	31,0	
	типа Б	158, 164	39,0	39,0	39,0	39,0	39,0	± 0,5
		170, 176	40,5	40,5	40,5	40,5	40,5	
		182, 188	42,0	42,0	42,0	42,0	42,0	
13	Ширина накладки рукава	—	22,0	22,0	22,0	22,0	22,0	± 0,5
Брюки (черт. 11, 12)								
1	Длина по боковому шву	158, 164	97,0	97,0	97,0	97,0	97,0	± 1,0
		170, 176	103,0	103,0	103,0	103,0	103,0	
		182, 188	109,0	109,0	109,0	109,0	109,0	
2	Длина по шаговому шву	158, 164	73,2	72,2	71,2	70,2	69,2	± 1,0
		170, 176	77,7	76,7	75,7	74,7	73,7	
		182, 188	82,2	81,2	80,2	79,2	78,2	
3	Ширина на уровне среднего шва	—	35,7	37,9	40,1	42,3	44,5	± 0,5
4	Ширина внизу	—	23,0	24,0	25,0	26,0	27,0	± 0,5
5	Длина левой половины пояса (правая половина пояса длиннее на величину ширины откоса)	—	42,0	48,0	54,0	60,0	66,0	± 0,5
6	Расстояние от низа до накладки в брюках:	типа А	—	23,0	23,0	23,0	23,0	± 0,5
		типа Б	—	20,0	20,0	20,0	20,0	± 0,5
7	Длина накладки в брюках: типа А	158, 164	31,0	31,0	31,0	31,0	31,0	± 0,5
		170, 176	33,0	33,0	33,0	33,0	33,0	
		182, 188	35,0	35,0	35,0	35,0	35,0	

Номер измерения на чертеже	Наименование измерения	Рост типовой фигуры человека	Обхват груди типовой фигуры человека					Допускаемое отклонение
			см					
			88, 92	96, 100	104, 108	112, 116	120, 124	
	типа Б	158, 164 170, 176 182, 188	58,0 64,0 70,0	58,0 64,0 70,0	58,0 64,0 70,0	58,0 64,0 70,0	58,0 64,0 70,0	± 1,0
8	Ширина накладки в брюках типа А	—	24,0	24,0	24,0	24,0	24,0	± 1,0
9	Ширина накладки вверху в брюках типа Б	—	19,0	19,0	19,0	19,0	19,0	± 0,5
10	Ширина накладки внизу в брюках типа Б	—	25,0	26,0	27,0	28,0	29,0	± 0,5
11	Расстояние от шва притачивания пояса сзади до накладки по среднему шву	—	12,0	12,0	12,0	12,0	12,0	± 0,5
12	Длина накладки по боковому краю в брюках типа А	—	30,0	31,0	32,0	33,0	34,0	± 0,5
13	Длина накладки по шаговому шву в брюках типа Б	158, 164 170, 176 182, 188	21,0 24,0 27,0	21,0 24,0 27,0	21,0 24,0 27,0	21,0 24,0 27,0	21,0 24,0 27,0	± 0,5
14	Ширина накладки (леи)	—	23,0	23,0	23,0	23,0	23,0	± 0,5

Жилет (черт. 13—15)

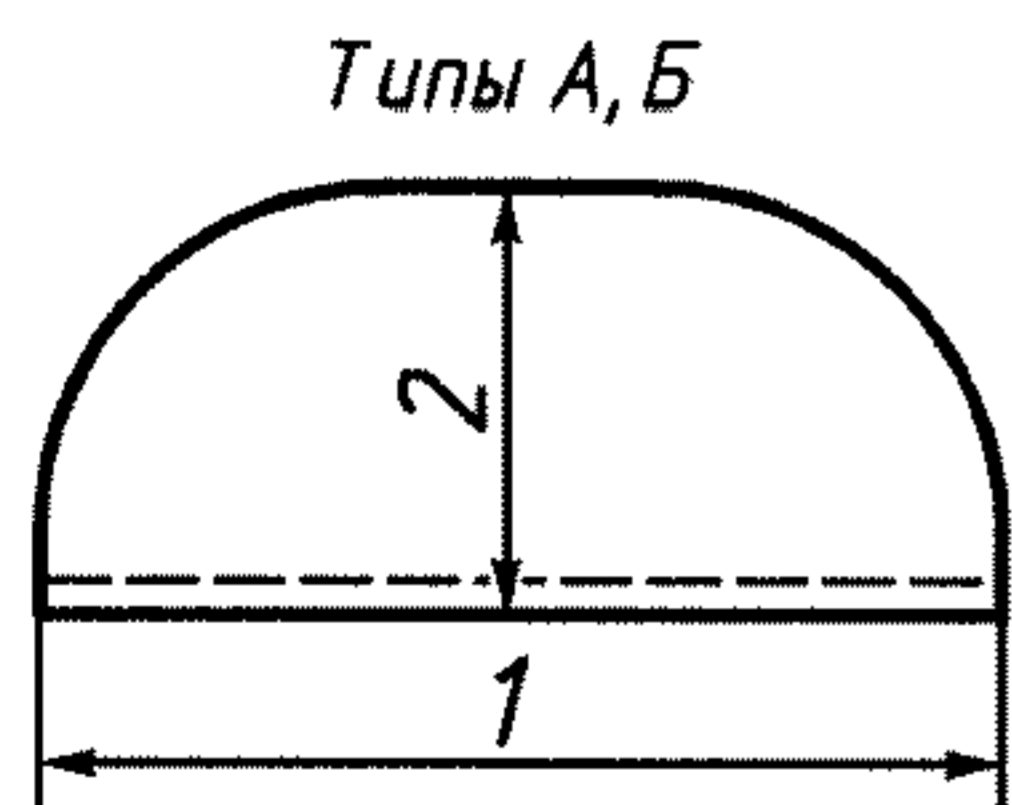
1	Длина спинки	158, 164 170, 176 182, 188	65,0 68,0 71,0	65,0 68,0 71,0	65,0 68,0 71,0	65,0 68,0 71,0	65,0 68,0 71,0	± 1,0
2	Ширина спинки	—	41,2	44,0	46,8	49,6	52,4	± 1,0
3	Длина полочки от уступа борта до низа	158, 164 170, 176 182, 188	40,6 43,6 46,6	41,0 44,0 47,0	41,4 44,4 47,4	41,8 44,8 47,8	42,2 45,2 48,2	± 1,0
4	Ширина полочки	—	22,6	23,8	25,0	26,2	27,4	± 0,5
5	Ширина жилета на уровне глубины проймы	—	57,0	61,0	65,0	69,0	73,0	± 1,0

Примечание. По требованию потребителя и по согласованию с ЦК соответствующего профсоюза измерения куртки 1, 3, 7, брюк 1, 2 и жилета 1, 3 допускается изменять.

(Измененная редакция, Изм. № 1).

1.5. Измерения готовых головных уборов должны соответствовать указанным на черт. 16 и в табл. 4.

Таблица 4
Размеры в сантиметрах



Черт. 16

Номер измерения на чертеже	Наименование измерения	Размер			Допускаемое отклонение
		58	60	62	
		Окружность головы			
		57—58	59—60	61—62	
1	Ширина по нижнему краю	29,0	30,0	31,0	± 0,5
2	Высота посередине	15,5	16,0	16,5	± 0,5

Примечание. По согласованию изготовителя с потребителем допускается изготавливать головные уборы больших или меньших размеров.

2. ТЕХНИЧЕСКИЕ ТРЕБОВАНИЯ

2.1. Костюмы должны изготавливаться в соответствии с требованиями настоящего стандарта, образцом и техническим описанием на модель, утвержденными в установленном порядке.

(Измененная редакция, Изм. № 2).

2.2. Материалы

2.2.1. Костюмы должны изготавливаться из материалов, указанных в табл. 5.

Таблица 5

Наименование материала	Нормативно-техническая документация	Назначение материала
Ткань с полиэфирным волокном гладкокрашенная с отделкой ВО-У, арт. 3598	ГОСТ 11209	Для изготовления курток, брюк, усилительных накладок в костюмах типов А и Б
Ткань хлопкополиэфирная меланжевая «Горизонт» с отделкой КОМП, арт. 3512, 3581	ГОСТ 11209	То же
Парусина полульняная ПВ, СКПВ, арт. 11227	ГОСТ 15530	»
Парусина полульняная арт. 11251	ГОСТ 15530	»
Винилискожа-Т прерывистая	ТУ 17—21—293	Для усилительных накладок
Винилискожа-Т износостойчивая	ТУ 17—21—543	То же
Ткань полиэфирная с кислотоотталкивающей пропиткой, арт. 86039	ОСТ 17—345	Для усилительных накладок, обтачек карманов
Бязь гладкокрашенная	ГОСТ 29298 ТУ 17 РСФСР 60—10724 ТУ 17 Каз. ССР 01—385 ТУ 17 Гр. ССР 122	Для изготовления жилетов, карманов для амортизационных прокладок, подкладки пояса брюк, головного убора, верхнего воротника в костюмах из хлопчатобумажных тканей
Ткань карманная	НТД	То же
Фланель гладкокрашенная	ГОСТ 29298 ТУ 17 Каз. ССР 01—426	Для изготовления напульсников рукавов в костюмах типа Б, верхнего воротника, подкладки пояса брюк, головного убора
Ватин холстопрошивной хлопчатобумажный	ГОСТ 19008	Для утепляющей прокладки жилета, пояса брюк с подкладкой из гладкокрашенной бязи
Ватин холстопрошивной шерстяной	ГОСТ 18273	То же
Пряжки металлические тип П-17	ОСТ 17—602	Для застегивания и стягивания низа курток в костюмах типа Б, хлястиков жилета
Рамки Р-06, Р-07, Р-08	ОСТ 17—602	Для стягивания низа курток в костюмах типа Б, хлястиков жилета
Пуговицы пластмассовые или металлические диаметром 17—22 мм 14—17 мм	ОСТ 17—699	Для застегивания курток в костюмах типа А, пояса брюк, жилета Для застегивания гульфика брюк, карманов в костюмах типа Б, жилета
Нитки лавсановые швейные 29,4 текс × 3 R _н 95,0 текс (90Л)	ОСТ 17—257	Для изготовления комплектов
Нитки капроновые швейные 15,6 текс × 3 R _н 50,0 текс (50К)	ОСТ 17—303	То же
Нитки армированные швейные R _н 45,0 текс (44ЛХ)	ОСТ 17—921	»
Нитки хлопчатобумажные швейные 16,5 текс × 3 R _н 50,0 текс (40/3) 21,0 текс × 3 R _н 63,6 текс (30/3) 8,5 текс × 3 × 2 R _н 53,0 текс (40/6) 11,0 текс × 3 × 2 R _н 68,6 текс (30/6)	ГОСТ 6309	Для изготовления жилетов

Наименование материала	Нормативно-техническая документация	Назначение материала
11,0 текс × 3 × 2 R _н 68,6 текс (30/6)		Для изготовления костюмов
13,0 текс × 3 × 2 R _н 81,1 текс (20/6)		
16,5 текс × 3 R _н 50,0 текс (40/3)		Для обметывания срезов
21,0 текс × 3 R _н 63,6 текс (30/3)		
Лента эластичная подвязочная шириной 18—20 мм	ОСТ 17—284	Для стягивания низа спинки курток типа Б
Тесьма эластичная шириной 8,5—12 мм	ОСТ 17—591	Для стягивания напульсников рукавов курток типа Б
Блочки диаметром 3—4 мм	ОСТ 17—192	Для вентиляционных отверстий

Примечания:

1. По согласованию с потребителем и ЦК соответствующего профсоюза для изготовления костюмов допускается применять другие материалы различного волокнистого состава, для усилительных накладок — износостойчивые пленочные материалы и материалы упрочненные латексом ДММА—65 ГП по качеству, защитным и эксплуатационным свойствам не ниже указанных в табл. 5.

2. Пуговицы пластмассовые, применяемые при изготовлении комплектов, должны быть устойчивы к химической чистке.

(Измененная редакция, Изм. № 2).**2.3. Внешний вид**

2.3.1. Куртка в костюмах типа А — с центральной бортовой внутренней застежкой на пуговицы, отложным воротником, внешними накладными боковыми карманами, усилительными плечевыми накладками, одношовными рукавами с усилительными накладками и внутренними накладными карманами в области локтей для вкладывания амортизационных прокладок, вентиляционными отверстиями под проймами.

Куртка в костюмах типа Б — с центральной бортовой застежкой на пряжки, с отложным воротником, внешними накладными карманами: одним боковым и одним передним объемным, одношовными рукавами с напульсниками, усилительными накладками и внутренними накладными карманами в области локтей для вкладывания амортизационных прокладок, вентиляционными отверстиями под проймами, эластичной лентой и хлястиками по низу спинки.

Куртки в размерах свыше по обхвату груди типовой фигуры человека 112, 116 см и росту типовой фигуры человека 182, 188 см изготавливают с различными конструктивными решениями, улучшающими посадку изделия на фигуре человека.

2.3.2. Брюки в костюмах типа А — с притачным расширенным поясом, накладными карманами на передних половинках: внешними боковыми и внутренними в области колена для вкладывания амортизационных прокладок, усилительными накладками: на передних половинках в области колена, на задних — в области сидения (леями).

Брюки в костюмах типа Б — в отличие от брюк в костюмах типа А, с удлиненными усилительными накладками на передних половинках. В верхней части усилительных накладок обработаны карманы с клапанами.

2.3.3. Жилет в костюмах типа Б — с центральной бортовой застежкой на пуговицы, утепленной прокладкой, верхним внутренним накладным карманом на левой полочке, хлястиками для регулирования ширины по обхвату на уровне линии талии, удлиненной спинкой.

2.3.1—2.3.3. (Измененная редакция, Изм. № 2).

2.3.4. Головной убор (подкасник) — типа пилотки полуовальной формы, состоящей из двух стенок.

2.3.5. В зависимости от условий производства и по согласованию изготовителя с потребителем костюмы допускается изготавливать:

- с жилетами или без них,
- с головными уборами различных видов или без них,
- с различными видами, количеством, размерами и местом расположения карманов, клапанов и усилительных накладок или без них,
- с приспособлениями для крепления съемных усилительных накладок,
- с различными конструктивными элементами для регулирования по обхвату на уровне линии талии, бедер, низа рукавов и брюк,

с различными видами и местом расположения вентиляционных отверстий или без них,
с различными видами застежек,
без амортизационных прокладок;

куртки:

с различной формой воротников,
с различными видами защитных клапанов,
с различной конструкцией рукавов,
с различными видами напульсников или без них;

брюки:

с бретелями различной конструкции или без них,
с дополнительным поясом,
со шлицей вверху среднего шва задних половинок,
с усилительными накладками в области колена с одним слоем ватина;

жилеты:

с различными конструктивными элементами для регулирования по обхвату на уровне линии талии,

с различными видами застежек,
с различным оформлением линии низа и борта,
с различными видами стежки;
головные уборы различной формы.

Допускается изготавливать изделия отдельными предметами.

(Измененная редакция, Изм. № 1, 2).

2.4. Основные требования к изготовлению

2.4.1. Классификация и виды стежков, строчек и швов, применяемых для изготовления комплектов, — по ГОСТ 12807.

Требования к стежкам, строчкам и швам — по ГОСТ 29122.

(Измененная редакция, Изм. № 1).

2.4.2. Определение сортности готовых костюмов — по ГОСТ 12.4.031.

2.4.3. Соединение срезов костюмов выполняют стачным, настрочным, накладным с закрытым срезом, запошивочным швами или швом «взамок». Накладной шов выполняют двумя строчками.

Втачивание рукавов, соединение плечевых срезов куртки, шаговых и среднего срезов брюк выполняют стачным швом двумя строчками на машинах челночного стежка или одной строчкой на машинах цепного стежка.

Открытые срезы обметывают или окантовывают.

Срезы жилета могут быть выполнены швом «встык» двумя строчками с применением полосок материала или тесьмы.

2.4.2, 2.4.3. **(Измененная редакция, Изм. № 2).**

2.4.4. Накладные детали настрачивают накладным швом с закрытым срезом двумя строчками.

2.4.5. Под блочки вентиляционных отверстий ставят усилители.

2.4.6. Жилет выстегивают с расстоянием между строчками 12,0—24,0 см.

2.4.7. В куртках костюмов типа Б в шов обтачивания левого борта втачивают хлястики для пряжек тройной обратной строчкой с расположением: верхнего — на расстоянии 1,5—2,0 см от верхнего края борта, нижнего — на расстоянии 1,5—5,0 см от низа, остальные на равном расстоянии один от другого.

Соответственно на правую полочку настрачивают держатели пряжек тройной обратной строчкой и закрепляют настрочной полоской из основной ткани.

2.4.8. В куртках костюмов типа Б держатели рамок настрачивают на расстоянии 4,0—5,0 см от боковых швов, хлястики притачивают к концам эластичной ленты, продернутой по низу спинки.

2.4.7, 2.4.8. **(Измененная редакция, Изм. № 2).**

2.4.9. В жилете хлястики и держатели рамок притачивают по линии талии на расстоянии 7,0—8,0 см от боковых швов.

2.4.10. Петли обметывают в следующих местах:

на левой полочке куртки в костюмах типа А — одну петлю на расстоянии 2,0—2,5 см от края и уступа борта;

на планке куртки в костюмах типа А — три петли на равном расстоянии от верхней сквозной петли и между собой;

на клапанах карманов куртки и брюк в костюмах типа Б — по две вертикальные петли на расстоянии 2,5 см от нижней и боковых сторон;

на гультфике брюк — две петли на расстоянии 1,0 см от внешнего края;
на поясе брюк — одну петлю на расстоянии 1,5 см от конца и посередине ширины;
на левой полочке жилета — четыре петли на расстоянии 2,0—2,5 см от края и уступа борта,
остальные на равном расстоянии друг от друга.

(Измененная редакция, Изм. № 2).

2.4.11. Пуговицы пришивают соответственно расположению петель.

2.4.12. Раскладку лекал и раскрой деталей костюмов производят в соответствии с принятой технологией.

2.4.13. При изготовлении костюмов допускаются:

спинка со швом посередине;

верхний воротник из двух частей со швом посередине;

нижний воротник не более чем из четырех частей с расположением швов не ближе 2,0 см от плечевых швов;

подборт, планка внутренней застежки куртки типа А не более чем из четырех частей с расположением швов не ближе 2,0 см от петель и длиной не менее 6,0 см;

рукава с надставками в направлении нитей основы шириной внизу не менее 3,0 см, вверху не более $\frac{1}{3}$ ширины;

смещение боковых швов в сторону полочек или спинки до 5,0 см;

обтачки низа куртки, рукавов, брюк, карманов, в том числе из хлопчатобумажных тканей;

пояс брюк из четырех частей с расположением швов на уровне среднего и боковых швов;

надставки вверху шаговых швов задних половинок брюк шириной по среднему шву 4,0—12,0 см, по шву притачивания 8,0—30,0 см;

несимметричные надставки;

смещение шва настрачивания леи до 1,0 см.

2.4.12, 2.4.13. **(Измененная редакция, Изм. № 2).**

3. ПРАВИЛА ПРИЕМКИ И МЕТОДЫ КОНТРОЛЯ

3.1. Правила приемки костюмов — по ГОСТ 23948.

3.2. Методы контроля качества костюмов — по ГОСТ 4103.

3.1, 3.2. **(Измененная редакция, Изм. № 2).**

4. МАРКИРОВКА, УПАКОВКА, ТРАНСПОРТИРОВАНИЕ И ХРАНЕНИЕ

4.1. Маркировка костюмов — по ГОСТ 10581 и ГОСТ 12.4.115.

(Измененная редакция, Изм. № 2).

4.1а. Упаковка, транспортирование и хранение костюмов — по ГОСТ 10581.

(Введен дополнительно, Изм. № 2).

4.2. Маркировка, упаковка, транспортирование и хранение костюмов, изготовляемых по госзаказу, — по ГОСТ 19159.

(Измененная редакция, Изм. № 2).

4.3. К костюмам должна быть приложена памятка-инструкция по уходу за костюмами во время эксплуатации (см. приложение).

(Измененная редакция, Изм. № 1).

ПАМЯТКА-ИНСТРУКЦИЯ
по уходу за костюмами во время эксплуатации

1. Костюмы для шахтеров рекомендуется подвергать химической чистке без усилителя, обладающего поверхностно-активными свойствами.
2. Стирку шахтерских костюмов производят в соответствии с таблицей.

Операция	Температура воды, °С	Водный модуль, дм ³	Расход воды, дм ³ /кг	Продолжительность, мин
Предварительное полоскание I	20—30	9,0	9,0	5
Предварительное полоскание II	40—60	9,0	6,5	3
Стирка	60—80	6,0	3,5	12
Полоскание I	70—60	8,0	5,5	3
Полоскание II	40—30	8,0	5,5	3
Полоскание III	30—20	8,0	5,5	3
Общая продолжительность стирки	—	—	—	29
Загрузка и выгрузка	—	—	—	4
Всего:	—	—	—	33

Расход моющего средства «Робот» или «Ламобид» — 30 г на 1 кг одежды.

Костюмы с усилительными накладками не из основного материала следует подвергать стирке в водном растворе универсального моющего средства при температуре 30 °С без трения и последующего каландрирования.

1, 2. **(Измененная редакция, Изм. № 2).**

3. Глажение производят утюгом или гладильным прессом. Для тканей с химическими волокнами температура гладильной поверхности должна быть не выше 170 °С.

4. Восстановление водоупорных свойств после стирки производят по инструкции по восстановлению водоотталкивающих, кислотозащитных и огнезащитных свойств спецодежды после стирки в условиях прачечных.

ИНФОРМАЦИОННЫЕ ДАННЫЕ

- 1. РАЗРАБОТАН И ВНЕСЕН Министерством легкой промышленности СССР**
- 2. УТВЕРЖДЕН И ВВЕДЕН В ДЕЙСТВИЕ Постановлением Государственного комитета СССР по стандартам от 10.02.82 № 529**
- 3. ВЗАМЕН ГОСТ 13457—68, ГОСТ 20293—74**
- 4. ССЫЛОЧНЫЕ НОРМАТИВНО-ТЕХНИЧЕСКИЕ ДОКУМЕНТЫ**

Обозначение НТД, на который дана ссылка	Номер пункта	Обозначение НТД, на который дана ссылка	Номер пункта
ГОСТ 12.4.115—82	4.1	ОСТ 17-257—84	2.2.1
ГОСТ 12.4.031—84	2.4.2	ОСТ 17-284—73	2.2.1
ГОСТ 4103—82	3.2	ОСТ 17-303—79	2.2.1
ГОСТ 6309—93	2.2.1	ОСТ 17-345—85	2.2.1
ГОСТ 10581—91	4.1	ОСТ 17-591—86	2.2.1
ГОСТ 11209—85	2.2.1	ОСТ 17-602—81	2.2.1
ГОСТ 12807—88	2.4.1	ОСТ 17-699—83	2.2.1
ГОСТ 15530—93	2.2.1	ОСТ 17-921—82	2.2.1
ГОСТ 18273—89	2.2.1	ТУ 17 Каз. ССР 01-385—80	2.2.1
ГОСТ 19008—93	2.2.1	ТУ 17 Каз. ССР 01-426—84	2.2.1
ГОСТ 19159—85	4.2	ТУ 17-21-293—79	2.2.1
ГОСТ 23948—80	3.1	ТУ 17-21-543—86	2.2.1
ГОСТ 29122—91	2.4.1	ТУ 17 РСФСР 60-10724—84	2.2.1
ГОСТ 29298—92	2.2.1	ТУ 17 Гр. ССР 122—83	2.2.1
ОСТ 17-192—81	2.2.1		

- 5. ИЗДАНИЕ (декабрь 2003 г.) с Изменениями № 1, 2, утвержденными в марте 1984 г., марте 1987 г. (ИУС 6—84, 7—87)**

Редактор *Р.Г. Говердовская*
Технический редактор *Л.А. Гусева*
Корректор *А.С. Черноусова*
Компьютерная верстка *Л.А. Круговой*

Изд. лиц. № 02354 от 14.07.2000. Подписано в печать 17.02.2004. Усл. печ. л. 1,86. Уч.-изд. л. 1,35.
Тираж 134 экз. С 914. Зак. 196.

ИПК Издательство стандартов, 107076 Москва, Колодезный пер., 14.
<http://www.standards.ru> e-mail: info@standards.ru
Набрано в Издательстве на ПЭВМ
Отпечатано в филиале ИПК Издательство стандартов — тип. «Московский печатник», 105062 Москва, Лялин пер., 6.
Плр № 080102