

ФАРТУКИ СПЕЦИАЛЬНЫЕ
ТЕХНИЧЕСКИЕ УСЛОВИЯ

Издание официальное



Москва
Стандартинформ
2006

ФАРТУКИ СПЕЦИАЛЬНЫЕ

Технические условия

Special aprons.
SpecificationsГОСТ
12.4.029—76МКС 13.340.10
ОКП 85 7700Дата введения 01.01.78

Настоящий стандарт распространяется на фартуки, предназначенные в качестве спецодежды для защиты работающих от вредных производственных факторов.

1. ТИПЫ И ОСНОВНЫЕ РАЗМЕРЫ

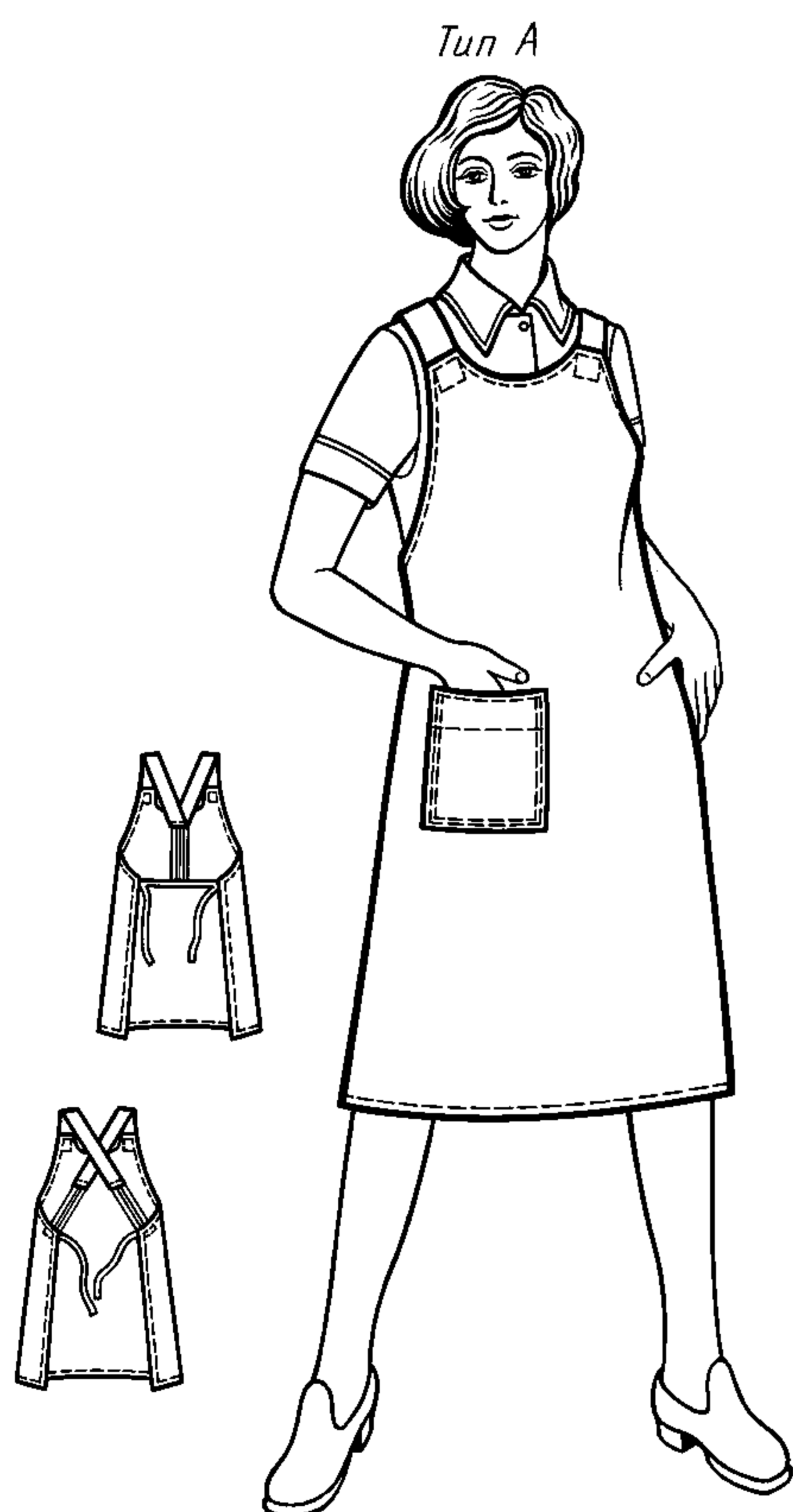
1.1. Фартуки (черт. 1—4) должны изготавливаться четырех типов:

А — для защиты передней части работающего;

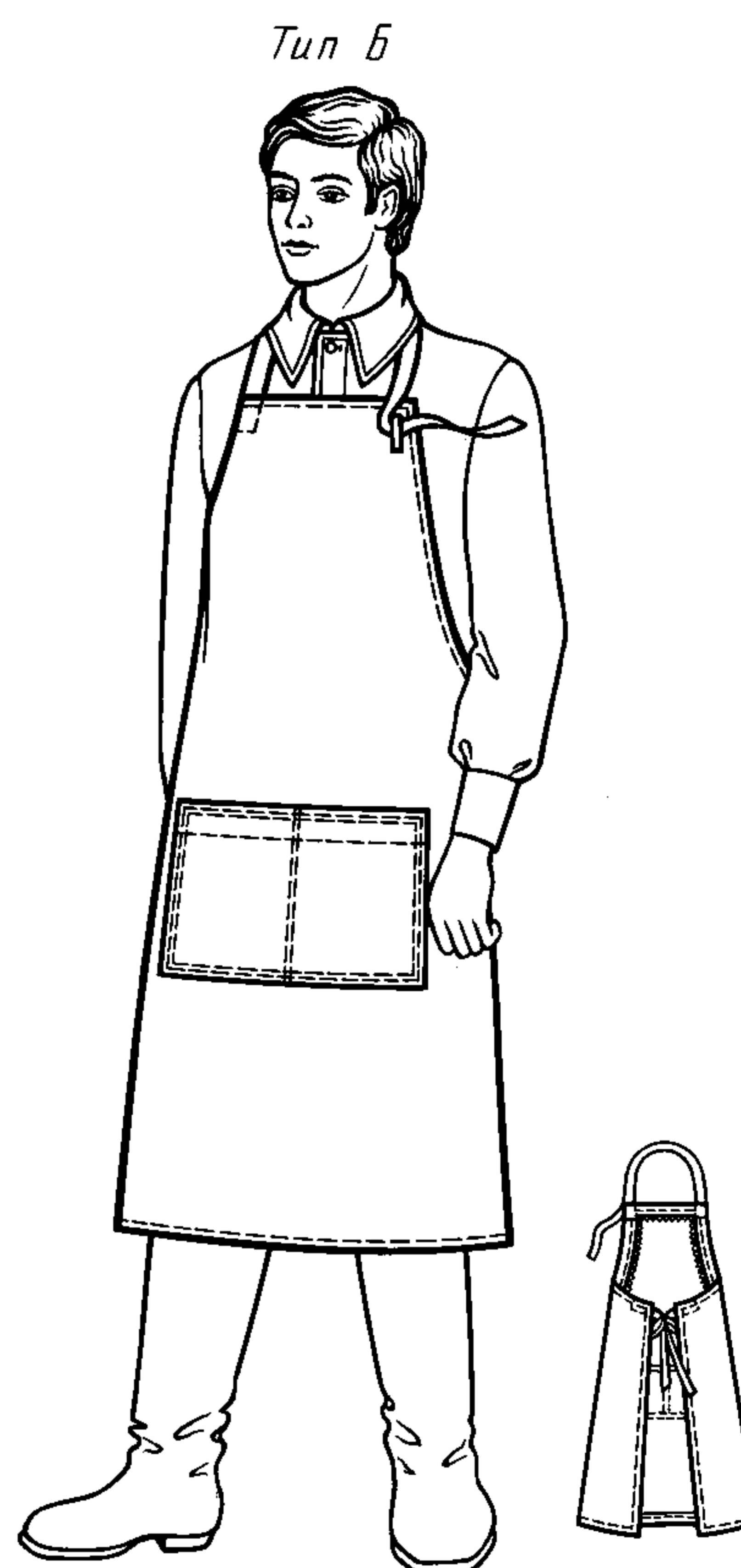
Б — для защиты передней и боковых частей работающего;

В — для защиты передней, боковых и плечевых частей работающего;

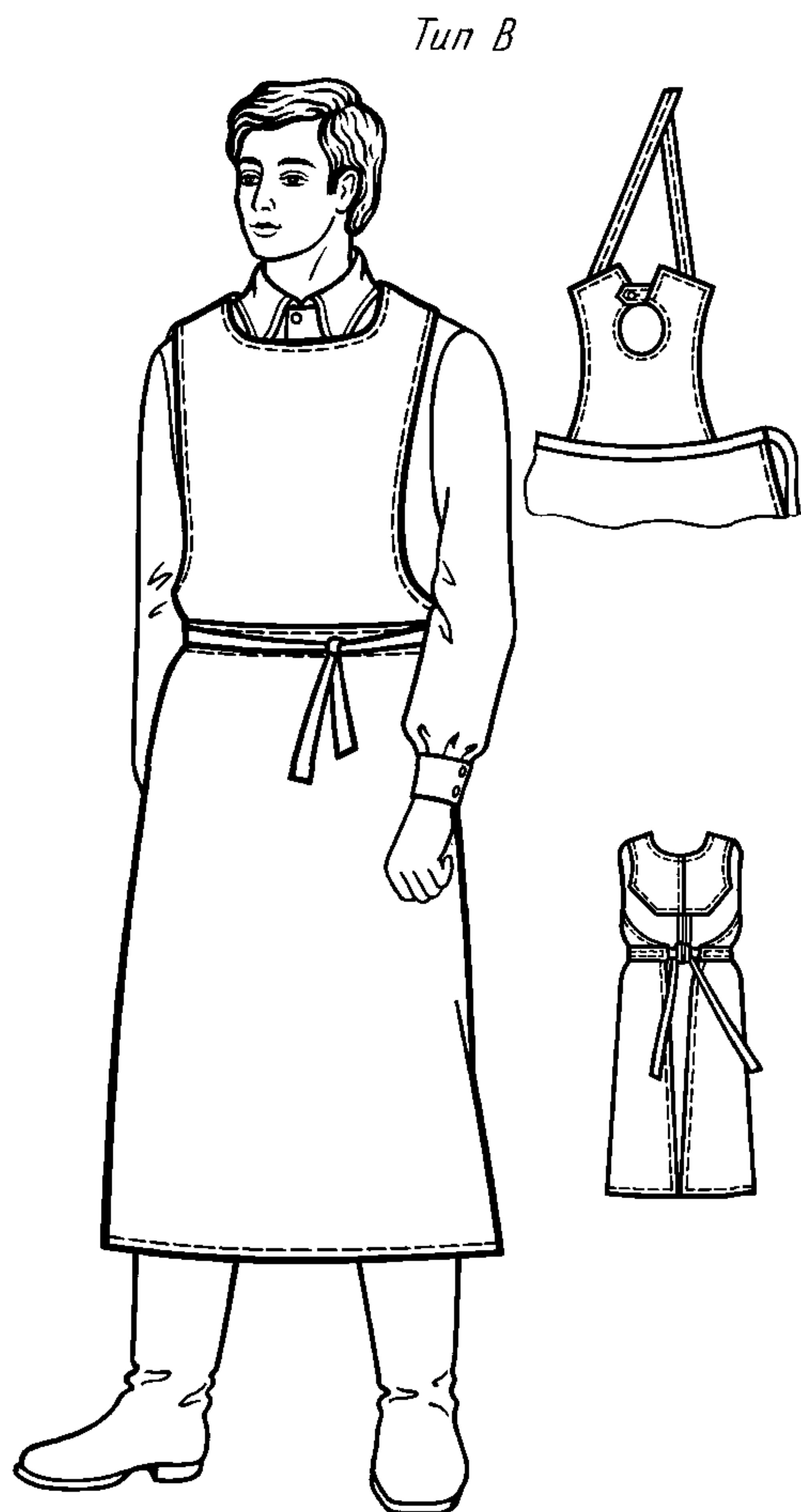
Г — для защиты нижней части работающего.



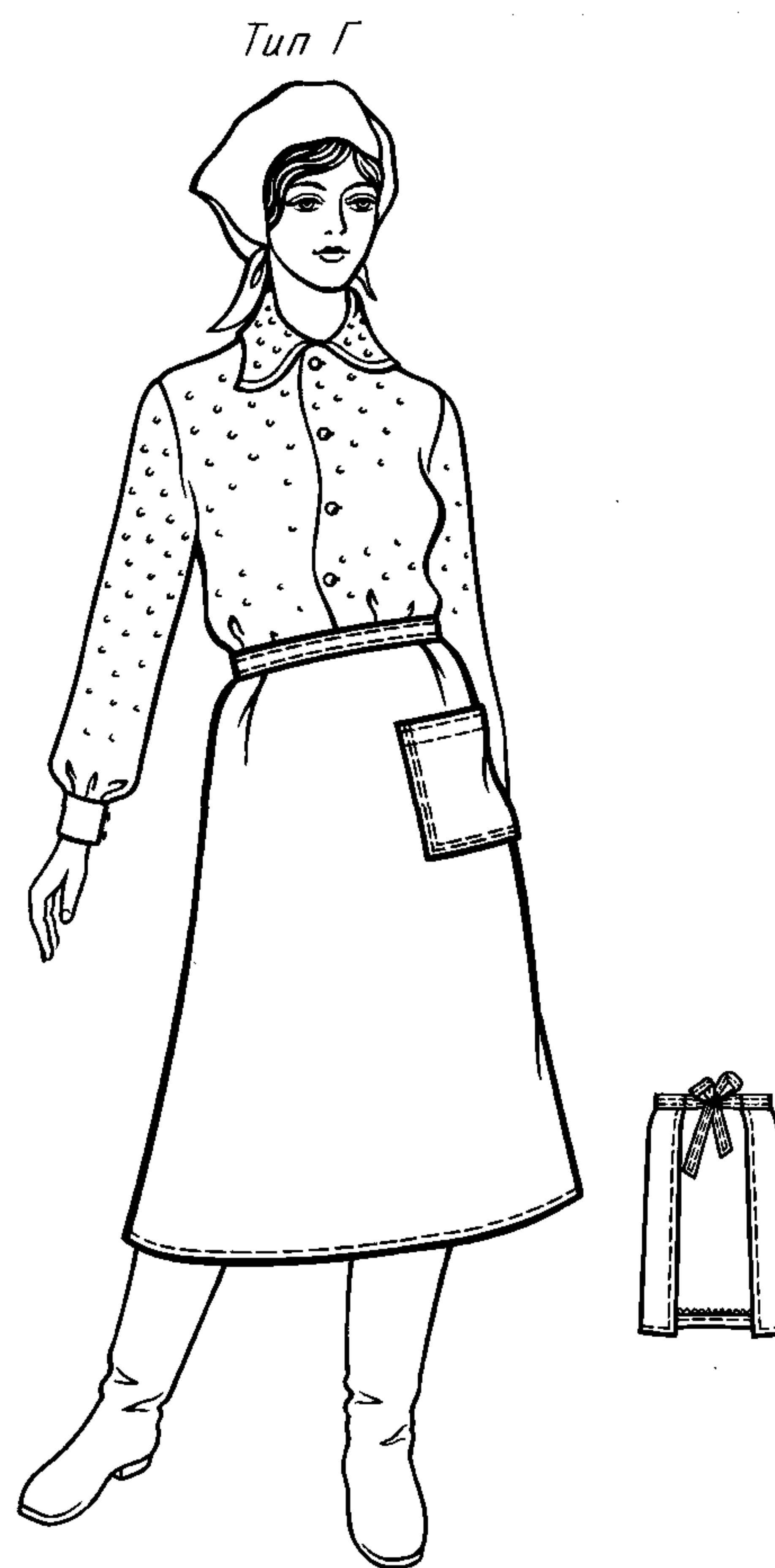
Черт. 1



Черт. 2



Черт. 3



Черт. 4

1.2. Фартуки должны изготавливаться трех размеров: 1, 2, 3 и трех длин: I, II и III в каждом размере в соответствии с табл. 1 и 2.

Таблица 1

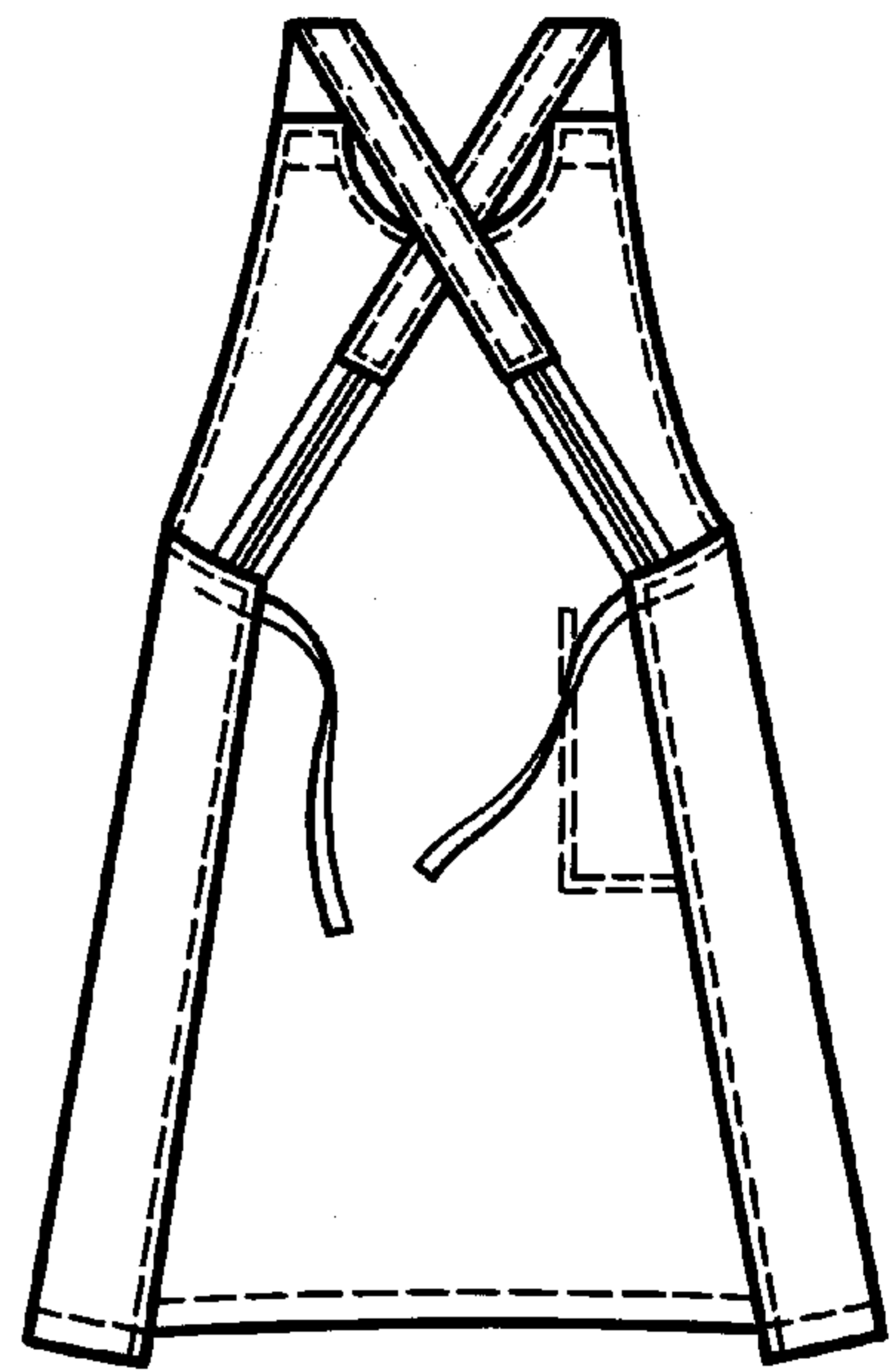
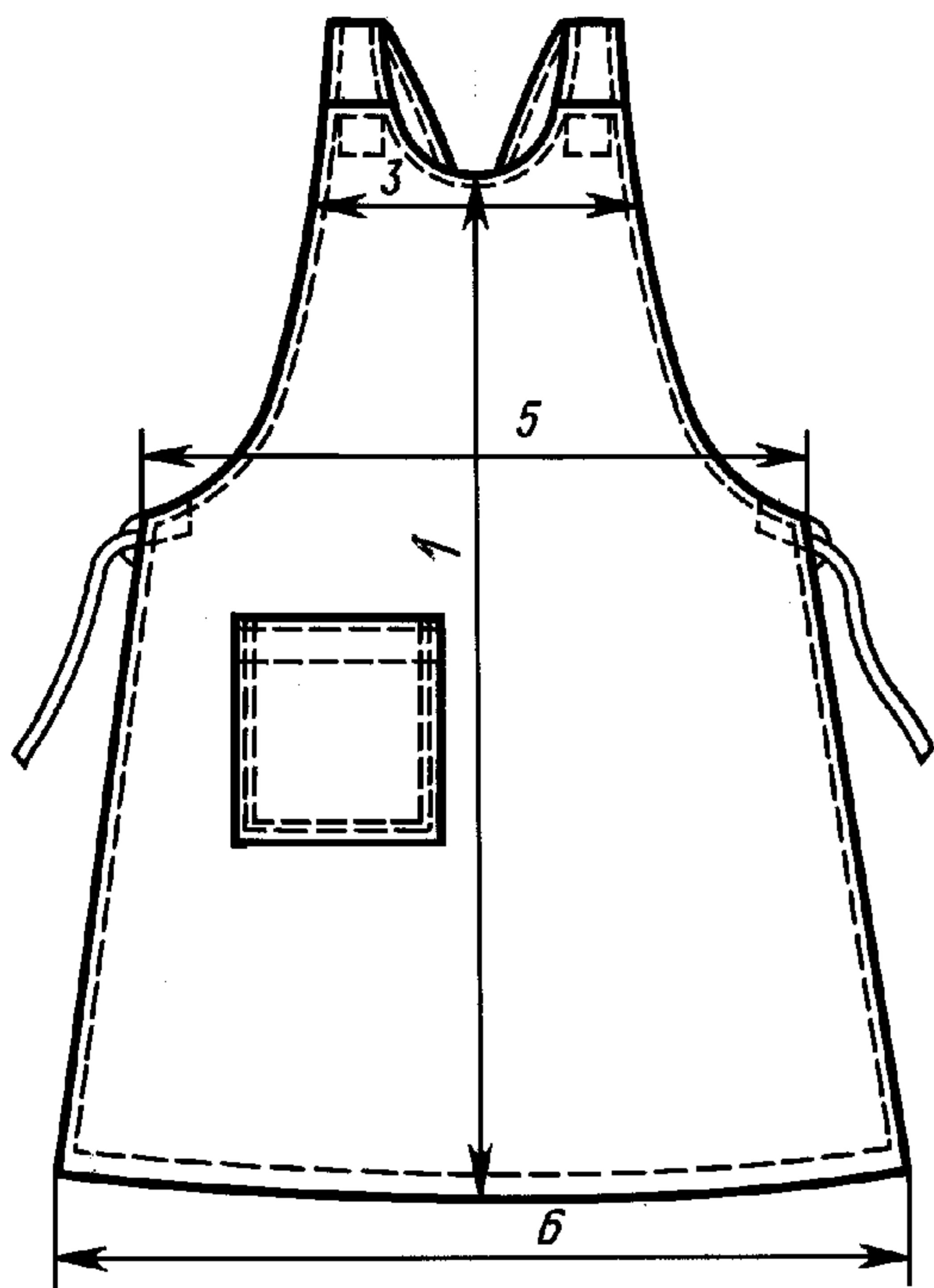
Размер фартука	Обхват бедер, см
1	90—106
2	106—118
3	118—130

Таблица 2

Длина фартука	Рост человека, см
I	146—164
II	164—176
III	176—188

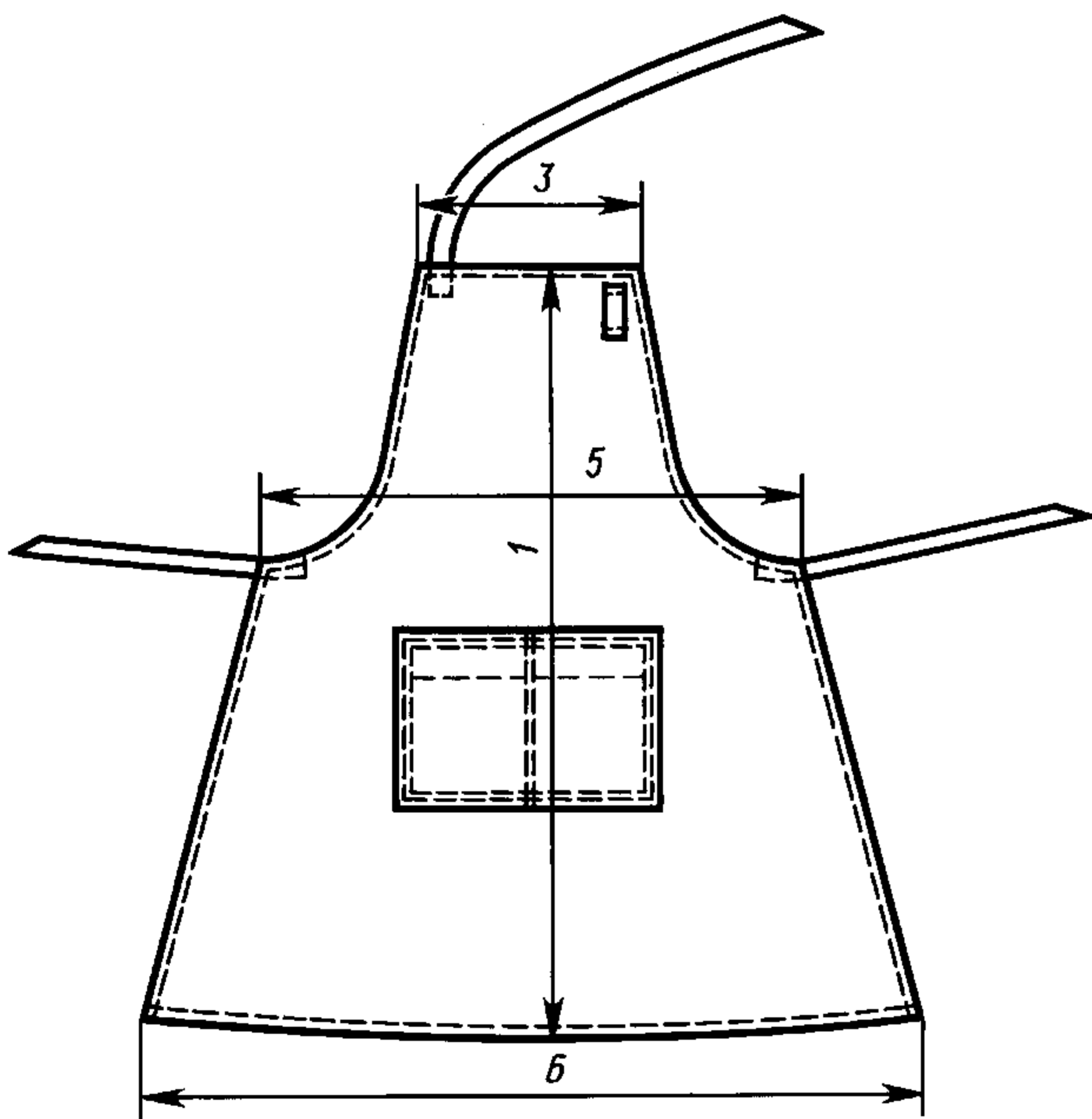
1.3. Измерения готовых фартуков должны соответствовать указанным на черт. 5—8 и в табл. 3.

Тип А



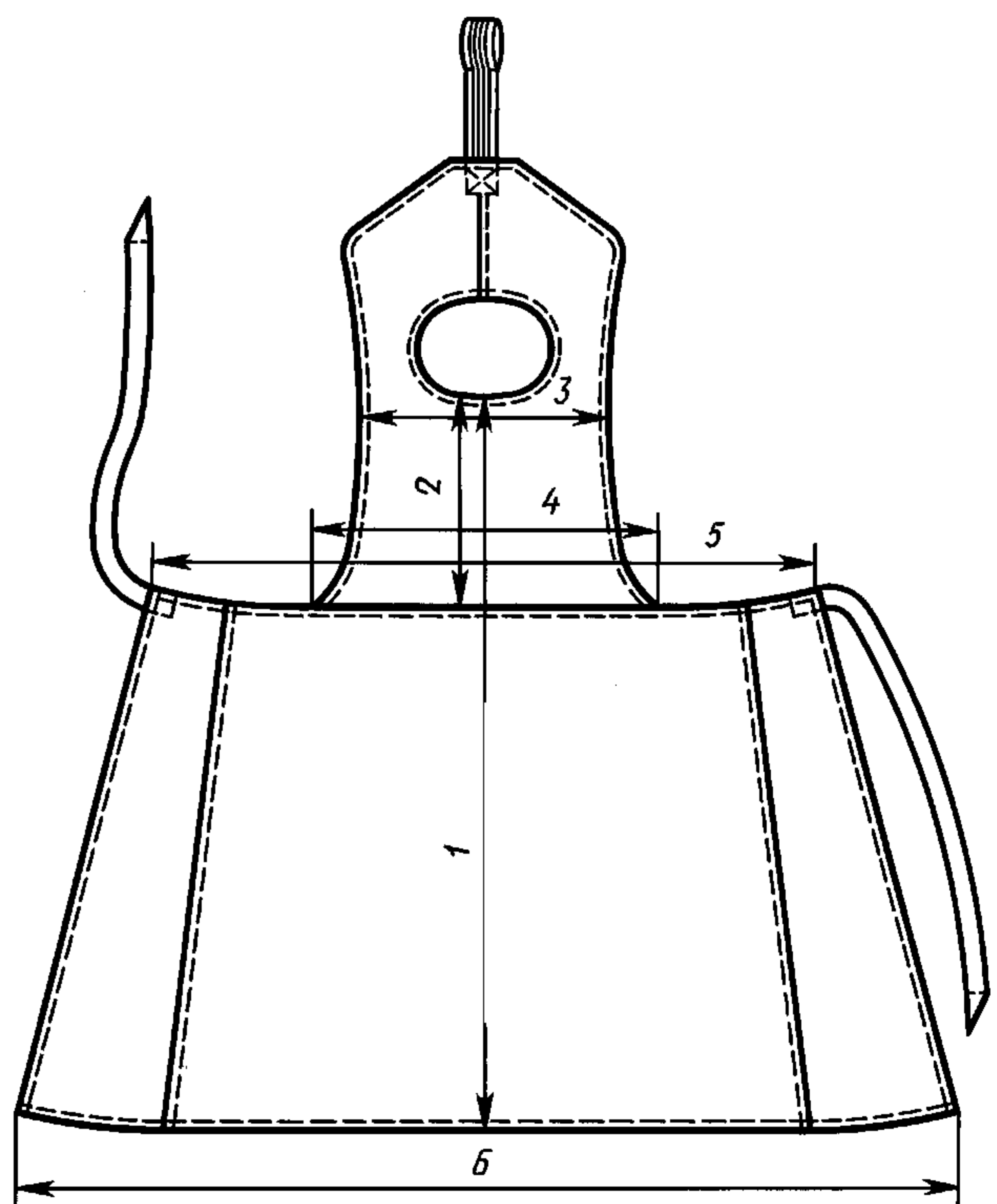
Черт. 5

Тип Б



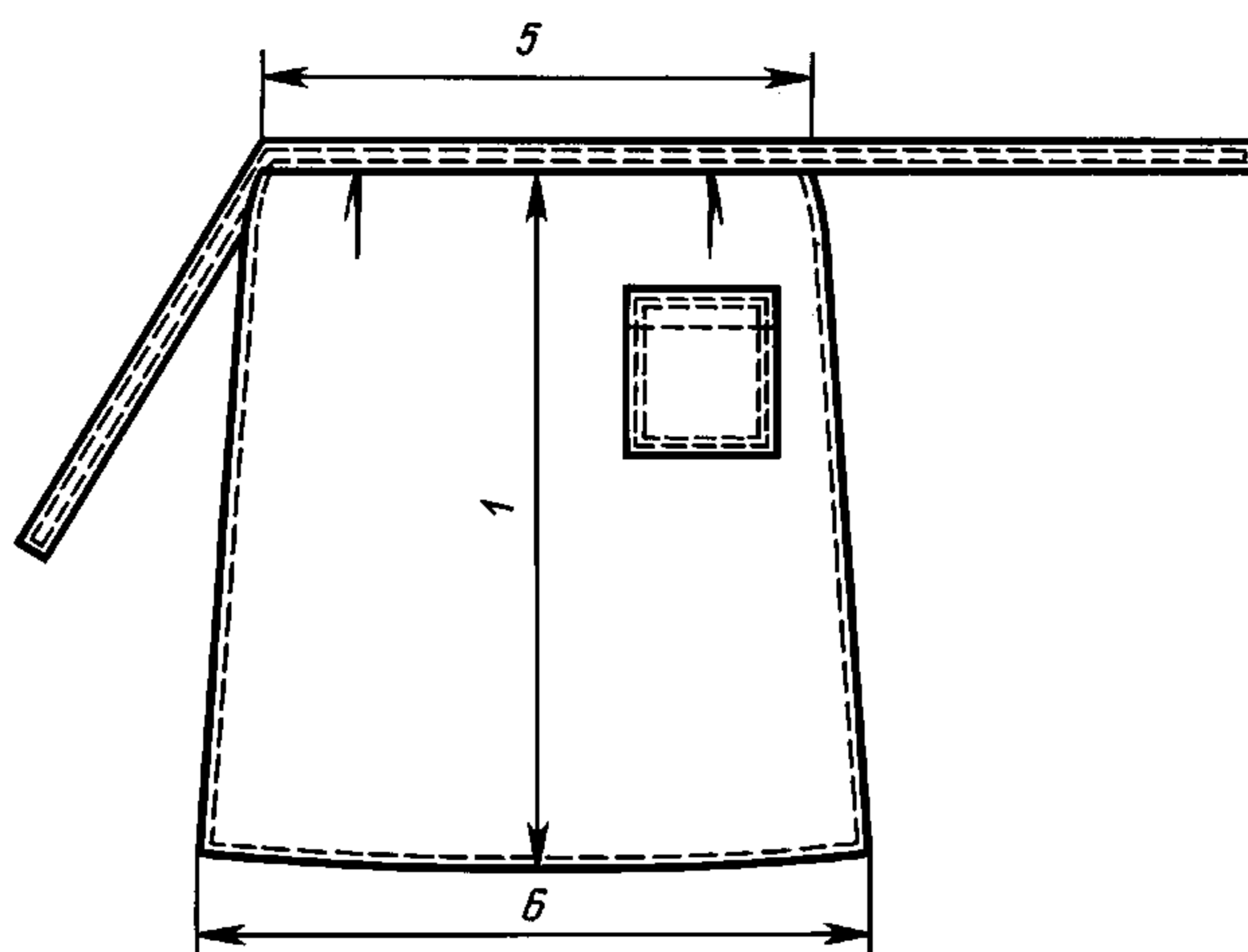
Черт. 6

Тип В



Черт. 7

Тип Г



Черт. 8

Таблица 3

см

Номер измерений на чертежах	Наименование измерения	Длина	Размер			Допускаемое отклонение	
			1	2	3		
1	Длина посередине переда от верхнего края до низа в фартуках типов:	А	I	90,0	90,0	90,0	±1,0
			II	100,0	100,0	100,0	
			III	110,0	110,0	110,0	
		Б	I	95,0	95,0	95,0	±1,0
			II	105,0	105,0	105,0	
			III	115,0	115,0	115,0	
		В	I	105,0	105,0	105,0	±1,0
			II	115,0	115,0	115,0	
			III	125,0	125,0	125,0	
		Г — от шва притачивания пояса	I	62,0	62,0	62,0	±1,0
			II	70,0	70,0	70,0	
			III	78,0	78,0	78,0	
2	Длина нагрудника посередине от верхнего края горловины до шва притачивания в фартуках типа В	I	32,0	32,0	32,0	±0,5	
		II	34,0	34,0	34,0		
		III	36,0	36,0	36,0		
3	Ширина нагрудника в верхней части в фартуках типов:	А	—	26,0	28,0	30,0	±0,5
		Б	—	22,0	24,0	26,0	
		В	—	38,0	40,0	42,0	
4	Ширина нагрудника по линии притачивания в фартуках типа В	—	59,0	61,0	63,0	±0,5	
5	Ширина на уровне боковых углов в фартуках типов:	А	—	54,0	58,0	62,0	±1,0
		Б	—	69,0	75,0	81,0	
		В	—	100,0	108,0	116,0	
		Г	—	64,0	70,0	76,0	

Номер измерений на чертежах	Наименование измерения	Длина см	Размер			Допускаемое отклонение
			1	2	3	
6	Ширина внизу по прямой от одного края до другого в фартуках типов:					±1,0
	А	—	76,0	80,0	84,0	
	Б	—	91,0	97,0	103,0	
	В	—	122,0	130,0	138,0	
	Г	—	76,0	82,0	88,0	

Примечание. По требованию потребителя и по согласованию с ЦК соответствующего профсоюза в зависимости от условий производства измерения фартуков всех типов допускается изменять, не уменьшая длины фартуков типов А, Б, В. Длина фартука типа Г может быть уменьшена не более чем на 30 см.

(Измененная редакция, Изм. № 1).

2. ТЕХНИЧЕСКИЕ ТРЕБОВАНИЯ

2.1. Материалы

2.1.1. Фартуки должны изготавливаться из материалов, указанных в табл. 4.

Таблица 4

Назначение фартуков по защитным свойствам	Маркировка по защитным свойствам	Наименование материала	Нормативная документация
От механических воздействий и общих производственных загрязнений	Ми	Ткани для спецодежды хлопкополиэфирные меланжевые с водоотталкивающей пропиткой (ВО) и малоусадочной отделкой, 3, арт. 3596, 3597	ТУ 17 РСФСР 66—11049
	МиЗ	Бязь отбеленная и гладкокрашенная	ГОСТ 29298* ТУ 17 РСФСР 60—10724 ТУ 17 Каз. ССР 01—385 ТУ 17 Груз.ССР 122 ГОСТ 29298
От механических воздействий и общих производственных загрязнений	МиЗ	Ткань хлопкополиэфирная гладкокрашенная, 3, арт. 3489	
	МиЗ	Ткань костюмная хлопчатобумажная гладкокрашенная для спецодежды из пряжи с машин БД-200, арт. 3199	ТУ 17 РСФСР 66—10449
От повышенных температур: обусловленных климатом от теплового излучения от искр, брызг расплавленного металла, окалины	Тк	Парусины полульняные с огнезащитной пропиткой (ОП)	ГОСТ 15530
	Тк	Молескин гладкокрашенный с отделкой ТО № 7, 10	ГОСТ 29298
	Ти	Эластоискожа-Т теплоотражательная	ТУ 17—21—193
	Ти	Ткани асбестовые АЛТ-5, АСТ-2	ГОСТ 6102
	Тр	Материалы искрозащитные (ИМ)	ТУ 38—103465
	Тр	Ткани асбестовые АЛТ-5, АСТ-2	ГОСТ 6102
	Тр	Парусины полульняные с огнезащитной пропиткой (ОП)	ГОСТ 15530

* С 1 января 2007 г. вводится в действие ГОСТ 29298—2005 (здесь и далее).

Назначение фартуков по защитным свойствам	Маркировка по защитным свойствам	Наименование материала	Нормативная документация
от воды и растворов нетоксичных веществ	Тр	Сукно шинельное арт. 6245	ГОСТ 27542
	Тр	Сукно шинельное крашеное в полотне, арт. 6426, 5405	ГОСТ 27542
	Тр	Сукно шинельное арт. 6445	ТУ 17 РСФСР 42—11141
	Ву	Парусины полульняные с повышенной водоупорной пропиткой (ПВ)	ГОСТ 15530
	Вн	Ткань прорезиненная 1045, 1045—1	ТУ 38—105—716
	Вн	Материалы прорезиненные	ТУ 17—21—617
	Вн	Ткань арт. 780	ТУ 00—5296—77/5675
	Вн	Клеенка столовая с наполненным поливинилхлоридным покрытием арт. 409-Р, 411-Р, 412-Р	ГОСТ 24702
	Вн	Ткань прорезиненная 566-ЛГН-2	ТУ 38—105—1057
	Вн	Винилискожа-7 одежда водостойкая «Шторм»	ТУ 17—21—114
От растворов с массовой долей кислот выше 80 %	Вн	Ткань прорезиненная ИРП-1129	ТУ 38—105—854
	Вн	Ткань прорезиненная с односторонней обкладкой типа ПвВ	ТУ 38—105—854
От растворов с массовой долей кислот выше 80 %	Вн	Ткань прорезиненная с двухсторонней промазкой типа ПаВ	ТУ 38—105—854
	Кк	Ткань кислотозащитная с полипропиленом арт. 6029	ГОСТ 16166
	Кк	Ткань для кислотозащитной спецодежды арт. 49705 «С»	ГОСТ 16166
	Кк	Сукно шинельное крашеное в полотне арт. 5405	ГОСТ 27542
От растворов с массовой долей кислот от 50 до 80 %	Кк	Сукно шинельное арт. 6445	ТУ 17 РСФСР 42—11141
	Кк	Сукно шинельное серое арт. 6425	ГОСТ 27542
	Кк	Сукно шинельное крашеное в полотне арт. 6426	ГОСТ 27542
	К ₈₀	Ткань для кислотозащитной спецодежды арт. 49705 «С», 49713 «С»	ГОСТ 16166
От растворов с массовой долей кислот от 20 до 50 %	К ₈₀	Ткань для спецодежды с полипропиленом арт. 49701 «С»	ГОСТ 16166
	К ₈₀	Ткань полиэфирная с кислотоотталкивающей пропиткой для спецодежды арт. 86039	ОСТ 17—345
	К ₅₀	Сукно кислотозащитное ШХВ-30 арт. 6924	ГОСТ 16166
	К ₅₀	Ткань полиэфирнохлопковая с кислотоотталкивающей пропиткой для спецодежды арт. 86021	ОСТ 17—345
	К ₅₀	Винилискожа-Т кислотозащитная	ТУ 17—21—149
	К ₅₀	Ткань прорезиненная с односторонней промазкой и односторонней обкладкой с другой стороны типа ПбК	ТУ 38—105—854

Назначение фартуков по защитным свойствам	Маркировка по защитным свойствам	Наименование материала	Нормативная документация
От растворов с массовой долей кислот до 20 %	K ₂₀	Молескин гладкокрашенный с отделкой K ₂₀ арт. 3147, 3052, 3053	ГОСТ 11209
	K ₂₀	Ткань костюмная гладкокрашенная с отделкой K ₂₀ арт. 3162	ГОСТ 11209
	K ₂₀	Ткань прорезиненная с односторонней промазкой и односторонней обкладкой с другой стороны типа ПБВ	ТУ 38—105—854
От растворов щелочей	K ₂₀	Ткань прорезиненная с односторонней обкладкой типа ПвВ	ТУ 38—105—854
	Ш ₅₀	Парусины полульняные с повышенной водоупорной пропиткой (ПВ)	ГОСТ 15530
От растворов щелочей	Ш ₂₀	Ткань прорезиненная с односторонней промазкой и односторонней обкладкой с другой стороны типа ПБВ	ТУ 38—105—854
	Ш ₂₀	Ткань прорезиненная с односторонней обкладкой типа ПвВ	ТУ 38—105—854
От нефти, нефтепродуктов, масел и жиров	Нж	Парусины полульняные с повышенной водоупорной пропиткой (ПВ)	ГОСТ 15530
	Нж	Ткань полиэфирновискозная с маслонефтеводозащитной отделкой для спецодежды арт. 86020	ТУ 17 РСФСР 6808
	Нж	Ткань вискознополиэфирная с маслорезистентными свойствами для спецодежды арт. 86037	ТУ 17 РСФСР 62—8355
	Нж	Ткань вискознополиэфирная с маслорезистентной отделкой для спецодежды арт. 86067, 86074	ТУ 17 РСФСР 62—11045
	Нж	Винилискожа-Т одежда водостойкая «Шторм»	ТУ 17—21—114
	Нж	Эластоискожа-Т маслорезистентная	ТУ 17—21—201
	Нж	Эластоискожа-Т нефтестойкая антистатическая	ТУ 17—21—504

2.1.2. Для изготовления фартуков должна применяться фурнитура, указанная в табл. 5.

Таблица 5

Наименование прикладных материалов	Нормативная документация	Назначение материалов
Нитки хлопчатобумажные швейные Rn 68,6 текс (30/6) Rn 63,6 текс (30/3) Rn 50,0 текс (40/3) Rn 53,0 текс (40/6)	ГОСТ 6309	Для изготовления фартуков (кроме фартуков для защиты от кислот и щелочей)
Нитки капроновые швейные Rn 50,0 текс (50K)	ТУ 17 РСФСР 62—10645 ТУ 17 РСФСР 1371	Для изготовления фартуков (кроме фартуков для защиты от повышенных температур и кислот)

Наименование прикладных материалов	Нормативная документация	Назначение материалов
Нитки лавсановые Rн 37,5 текс (33Л) Rн 62,0 текс (55Л) Rн 95,0 текс (90Л)	ОСТ 17—257	Для изготовления фартуков (кроме фартуков для защиты от повышенных температур)
Нитки армированные швейные Rн 45,0 текс (44—1ЛХ) Rн 69,5 текс (65ЛХ)	ОСТ 17—921	Для изготовления фартуков (кроме фартуков для защиты от щелочей)
Тесьма хлопчатобумажная шир. 20—25 мм	ОСТ 17—582	Для швейных бретелей и завязок
Лента эластичная помочная	ОСТ 17—284	Для притачивания к бретелям фартуков типа А и кокетки фартуков типа В
Лента эластичная подвязочная	ОСТ 17—284	То же

Примечание к табл. 4 и 5. По согласованию изготовителя с потребителем допускается применять материалы различного волокнистого состава и другие прикладные материалы по качеству не ниже указанных в табл. 4 и 5.

2.1.1, 2.1.2. (Измененная редакция, Изм. № 3).

2.2. Внешний вид

2.2.1. Фартук типа А (см. черт. 1) с цельнокроеным нагрудником, накладным карманом, бретелями, притачанными к верхней части нагрудника и скрещенными сзади. К бретелям притачана эластичная лента. Фартук типа Б (см. черт. 2) с цельнокроеным нагрудником, с шейной бретелью, один конец которой притачан к правому концу нагрудника, другой продевается через шлевку на левом конце и завязывается. Накладной карман разделен строчкой на две части. К верхним боковым углам притачана тесьма для завязывания.

Фартук типа В (см. черт. 3) с притачным нагрудником, переходящим сзади в кокетку, к нижней части которой притачана эластичная лента. Кокетка сзади может быть разрезная с застежкой. К боковым углам на уровне талии притачана тесьма, концы которой продеваются через петлю в эластичной ленте и завязываются спереди.

Фартук типа Г (см. черт. 4) без нагрудника, с притачным поясом, завязывающимся сзади, с мягкими складками по линии талии, с накладным карманом.

2.2.2. В зависимости от условий производства и по соглашению с потребителем фартуки допускается изготавливать по технической документации на модель, составленной с учетом требований настоящего стандарта:

- с нагрудниками различной формы;
 - с различным количеством, формой и расположением карманов и клапанов; без карманов;
 - с различными способами крепления шейных бретелей и завязок;
 - с усилительными накладками;
 - с различными видами отделок (рельефы, строчки и т. д.);
 - с прокладкой (вата, ватин, поролон и др.);
 - фартуки типов А и Б — с закрытой нижней частью в виде юбки; с притачным нагрудником; с замкнутой шейной бретелью;
 - фартуки типа В — с цельнокроеным нагрудником;
 - с шейными бретелями из хлопчатобумажных тканей в фартуках из материалов с покрытием.
- Комбинированные фартуки из двух и более видов тканей.

(Измененная редакция, Изм. № 1, 3).

2.3. Основные требования к изготовлению

2.3.1. Фартуки по конструкции, применяемым материалам, внешнему виду и изготовлению должны соответствовать образцу, утвержденному в установленном порядке; для изделий госзаказа — по образцу, утвержденному заказчиком.

(Измененная редакция, Изм. № 1).

2.3.2. Определение сортности готовых фартуков — по ГОСТ 12.4.031.

2.3.3 Классификация стежков, строчек и швов — по ГОСТ 12807.

Требования к стежкам, строчкам и швам — по ГОСТ 29122.

(Измененная редакция, Изм. № 2).

2.3.4. Детали фартуков выкраивают в направлении нитей основы ткани или утка.

(Измененная редакция, Изм. № 1).

2.3.5. В готовых фартуках допускаются:

надставки в боковых частях по одной с каждой стороны или одна надставка, если ширина фартука превышает ширину раскраиваемого материала, надставки несимметричные;

нагрудник из двух частей;

завязки и шейные бретели из основной ткани и не более чем из двух частей с расположением швов в долевом или поперечном направлении; поперечные швы завязок должны располагаться на расстоянии не менее 25 см от свободного конца;

обтачки бретелей фартуков типа А и пояса фартука типа Г из ткани типа бязи, сатина.

(Измененная редакция, Изм. № 3).

2.3.6. Надставки в фартуках и нагрудник в фартуках типа В притачивают настрочным швом, накладным с открытым или закрытым срезом, запошивочным, швом «взамок» или стачным. В фартуках из тяжелых материалов нагрудники должны быть притачаны двумя строчками.

2.3.7. В фартуках, изготовляемых из прорезиненных тканей, а также тканей с покрытием, швы по требованию потребителя могут быть герметизированы.

2.3.8. Боковые, верхние и нижние срезы фартуков обрабатывают швом вподгибку с открытым или закрытым срезом, тесьмой или обтачкой.

В фартуках из прорезиненных, пленочных и кожеподобных материалов, сукна, тканей с покрытием и других неосыпающихся материалов срезы допускается не обрабатывать. В нижние углы фартуков настрачивают усилители.

2.3.9. Открытые срезы в фартуках из осыпающихся тканей должны быть обметаны.

2.3.10. Верхние края карманов обрабатывают швом вподгибку с закрытым или открытым срезом или обтачкой. Карманы настрачивают одной или двумя строчками.

2.3.11. К нижним концам бретелей фартука типа А притачивают эластичную помочную ленту или в два ряда подвязочную.

2.3.12. Один конец шейной бретели в фартуках типа Б притачивают к правой стороне нагрудника, на левую — настрачивают шлевку для продевания свободного конца шейной бретели.

2.3.13. К нижней части кокетки фартука типа В притачивают эластичную помочную или в два ряда подвязочную вдвое сложенную ленту, конец которой скрепляют строчкой на расстоянии 6—7 см от перегиба для образования петли.

(Измененная редакция, Изм. № 3).

3. ПРАВИЛА ПРИЕМКИ И МЕТОДЫ КОНТРОЛЯ

3.1. Правила приемки фартуков — по ГОСТ 23948.

3.2. Методы контроля качества фартуков — по ГОСТ 4103.

Разд. 3. **(Измененная редакция, Изм. № 1).**

4. МАРКИРОВКА, УПАКОВКА, ТРАНСПОРТИРОВАНИЕ И ХРАНЕНИЕ

4.1. Маркировка фартуков — по ГОСТ 10581 и ГОСТ 12.4.103.

4.2. **(Исключен, Изм. № 3).**

4.3. Упаковка и транспортирование фартуков — по ГОСТ 10581.

4.4. Маркировка и упаковка фартуков, изготовляемых по госзаказу, — по ГОСТ 19159.

4.5. Маркировка транспортной тары — по ГОСТ 14192 с дополнительными указаниями наименования и количества изделий, размера, роста и года изготовления (две последние цифры).

4.6. Фартуки из прорезиненных тканей и из тканей с различными пропитками должны храниться в проветриваемых помещениях на расстоянии не менее 1 м от отопительных приборов.

4.7. **(Исключен, Изм. № 3).**

5. УКАЗАНИЯ ПО ЭКСПЛУАТАЦИИ

5.1. Химическая чистка изделий — по ГОСТ 12.4.169.

5.2. Стирка изделий — согласно приложению.

Раздел 5. **(Введен дополнительно, Изм. № 3).**

**ПАМЯТКА-ИНСТРУКЦИЯ
по уходу за фартуками**

Фартуки, изготовленные из хлопчатобумажных, льняных и смешанных с капроном или лавсаном тканей, можно стирать в растворе с любыми моющими средствами при температуре 40 °С в стиральной машине в течение 10 мин с последующей промывкой.

Фартуки, изготовленные из пленочных, прорезиненных материалов и искусственной кожи, рекомендуется промывать теплой водой.

Фартуки, изготовленные из асбестовых тканей, с покрытием или без покрытия стирке и химчистке не подвергаются.

ПРИЛОЖЕНИЕ. (Измененная редакция, Изм. № 3).

ИНФОРМАЦИОННЫЕ ДАННЫЕ

- 1. РАЗРАБОТАН И ВНЕСЕН Министерством легкой промышленности СССР**
- 2. УТВЕРЖДЕН И ВВЕДЕН В ДЕЙСТВИЕ Постановлением Государственного комитета стандартов Совета Министров СССР от 11.11.76 № 2532**
- 3. ССЫЛОЧНЫЕ НОРМАТИВНО-ТЕХНИЧЕСКИЕ ДОКУМЕНТЫ**

Обозначение НТД, на который дана ссылка	Номер пункта	Обозначение НТД, на который дана ссылка	Номер пункта
ГОСТ 12.4.031—84	2.3.2	ТУ 17—21—504—84	2.1.1
ГОСТ 12.4.103—83	4.1	ТУ 17—21—617—88	2.1.1
ГОСТ 12.4.169—85	5.1	ТУ 17 РСФСР	
ГОСТ 4103—82	3.2	42—11141—86	2.1.1
ГОСТ 6102—94	2.1.1	ТУ 17 РСФСР	
ГОСТ 6309—93	2.1.2	60—10724—84	2.1.1
ГОСТ 10581—91	4.1, 4.3	ТУ 17 РСФСР	
ГОСТ 11209—85	2.1.1	62—8355—78	2.1.1
ГОСТ 12807—2003	2.3.3	ТУ 17 РСФСР	
ГОСТ 14192—96	4.5	62—10645—83	2.1.2
ГОСТ 15530—93	2.1.1	ТУ 17 РСФСР	
ГОСТ 16166—80	2.1.1	62—11045—85	2.1.1
ГОСТ 19159—85	4.4	ТУ 17 РСФСР	
ГОСТ 23948—80	3.1	66—10449—82	2.1.1
ГОСТ 24702—81	2.1.1	ТУ 17 РСФСР	
ГОСТ 27542—87	2.1.1	66—11049—85	2.1.1
ГОСТ 29122—91	2.3.3	ТУ 17 РСФСР 1371—84	2.1.2
ГОСТ 29298—92	2.1.1	ТУ 17 РСФСР 6808—74	2.1.1
ОСТ 17—257—84	2.1.2	ТУ 17 Каз. ССР	
ОСТ 17—284—87	2.1.2	01—385—80	2.1.1
ОСТ 17—345—85	2.1.1	ТУ 17 Груз. ССР	
ОСТ 17—582—76	2.1.2	122—83	2.1.1
ОСТ 17—921—82	2.1.2	ТУ 38—103465—80	2.1.1
ТУ 17—21—114—76	2.1.1	ТУ 38—105—716—84	2.1.1
ТУ 17—21—149—76	2.1.1	ТУ 38—105—854—75	2.1.1
ТУ 17—21—193—77	2.1.1	ТУ 38—105—1057—76	2.1.1
ТУ 17—21—201—77	2.1.1	ТУ 00 5296—77/5675	2.1.1

- 4. Ограничение срока действия снято по протоколу № 3—93 Межгосударственного совета по стандартизации, метрологии и сертификации (ИУС 5-6—93)**
- 5. ИЗДАНИЕ (август 2006 г.) с Изменениями № 1, 2, 3, утвержденными в феврале 1982 г., июле 1983 г., июне 1988 г. (ИУС 5—82, 11—83, 10—88)**

Редактор *Р.Г. Говердовская*
Технический редактор *Н.С. Гришанова*
Корректор *А.С. Черноусова*
Компьютерная верстка *И.А. Налейкиной*

Подписано в печать 31.10.2006. Формат 60 × 84¹/8. Бумага офсетная. Гарнитура Таймс.
Печать офсетная. Усл. печ.л. 1,40. Уч.-изд.л. 1,15. Тираж 75 экз. Зак. 726. С 3338.

ФГУП «Стандартинформ», 123995 Москва, Гранатный пер., 4.
www.gostinfo.ru info@gostinfo.ru

Набрано во ФГУП «Стандартинформ» на ПЭВМ.

Отпечатано в филиале ФГУП «Стандартинформ» — тип. «Московский печатник», 105062 Москва, Лялин пер., 6.