



ЗАМЕНЕН
ГОСТ 12.4.013-85
(Ут. 200.1)

**ГОСУДАРСТВЕННЫЙ СТАНДАРТ
СОЮЗА ССР**

СИСТЕМА СТАНДАРТОВ БЕЗОПАСНОСТИ ТРУДА

ОЧКИ ЗАЩИТНЫЕ

ОБЩИЕ ТЕХНИЧЕСКИЕ УСЛОВИЯ

**ГОСТ 12.4.013—85
(СТ СЭВ 4564—84)**

Издание официальное

Е

**ГОСУДАРСТВЕННЫЙ КОМИТЕТ СССР ПО СТАНДАРТАМ
Москва**

РАЗРАБОТАН

**Министерством медицинской промышленности,
ВЦСПС,**

Министерством здравоохранения СССР

ИСПОЛНИТЕЛИ

**С. А. Карпов; В. Н. Стиксова; В. Я. Леванов (руководители темы); А. Ф. Фо-
мин; В. А. Кочетов; Н. М. Афонин**

ВНЕСЕН Министерством медицинской промышленности

Зам. начальника Технического управления Н. Г. Федоров

**УТВЕРЖДЕН И ВВЕДЕН В ДЕЙСТВИЕ Постановлением Государст-
венного комитета СССР по стандартам от 13 мая 1985 г. № 1336**

*Редактор Т. П. Шашина
Технический редактор Г. А. Макарова
Корректор А. Г. Старостин*

Сдано в наб. 24.05.85 Подп. в печ. 06.08.85 1,0 усл. п. л. 1,25 усл. кр.-отг. 1,08 уч.-изд. л.
Тир. 40 000 Цена 5 коп.

Ордена «Знак Почета» Издательство стандартов, 123840, Москва, ГСП, Новопресненский пер., 3
Тип. «Московский печатник», Москва, Лялин пер., 6. Зак. 659

Система стандартов безопасности труда**ОЧКИ ЗАЩИТНЫЕ****Общие технические условия**Occupational safety standards system.
Goggles. General specifications

ОКП 94 4266

**ГОСТ
12.4.013—85****[СТ СЭВ 4564—84]****Взамен
ГОСТ 12.4.003.80,
ГОСТ 12.4.013—75****Постановлением Государственного комитета СССР по стандартам от 13 мая 1985 г. № 1336 срок действия установлен****с 01.07.86
до 01.07.91****Несоблюдение стандарта преследуется по закону**

Настоящий стандарт распространяется на очки, предназначенные для защиты глаз от твердых частиц, брызг жидкостей, газов, пыли, ультрафиолетового и инфракрасного излучений, слепящей яркости света, выпускаемые в климатическом исполнении У для категории размещения 1.1 по ГОСТ 15150—69, для работ в диапазоне температур от 40 до минус 30°C, и устанавливает требования к очкам, изготовляемым для нужд народного хозяйства и для поставки на экспорт.

Стандарт не распространяется на очки для защиты от брызг расплавленного металла, лазерного излучения и радиоволн.

Стандарт соответствует СТ СЭВ 4564—84 в части типов технических требований и методов испытаний.

1. ТИПЫ

Типы защитных очков должны соответствовать указанным в табл. 1.

Таблица 1

Обозначение	Наименование	Вид стекла	Применяемость
О	Открытые защитные очки	Бесцветное	Защита спереди и с боков от воздействия твердых частиц
		Светофильтр	Защита спереди и с боков от слепящей яркости света, ультрафиолетового, инфракрасного излучений и от сочетания излучений указанных видов с воздействием твердых частиц
ОО	Открытые откидные защитные очки	Бесцветное	Защита спереди и с боков от воздействия твердых частиц
		Светофильтр	Защита спереди и с боков от слепящей яркости света, ультрафиолетового, инфракрасного излучений и от сочетания излучений указанных видов с воздействием твердых частиц
ЗП	Закрытые защитные очки с прямой вентиляцией	Бесцветное	Защита спереди, с боков, сверху и снизу от воздействия твердых частиц
		Светофильтр	Защита спереди, с боков, сверху и снизу от слепящей яркости света, инфракрасного излучения и от сочетания излучения указанного вида с воздействием твердых частиц
ЗН	Закрытые защитные очки с непрямой вентиляцией	Бесцветное	Защита спереди, с боков, сверху и снизу от брызг разъедающих жидкостей и от сочетания их с воздействием твердых частиц
		Светофильтр	Защита спереди, с боков, сверху и снизу от слепящей яркости света, ультрафиолетового, инфракрасного излучений и от сочетания излучений указанных видов с воздействием твердых частиц
Г	Закрытые герметичные защитные очки	Бесцветное, химически стойкое	Защита спереди, с боков, сверху и снизу от разъедающих газов, жидкостей и от сочетания их с пылью и воздействием твердых частиц

Продолжение табл. 1

Обозначение	Наименование	Вид стекла	Применяемость
	Закрытые герметичные защитные очки	Светофильтр, химически стойкий	Защита спереди, с боков, сверху и снизу от слепящей яркости света, ультрафиолетового и инфракрасного излучений и от сочетания излучений указанных видов с воздействием разъедающих жидкостей и газов
Н	Насадные защитные очки	Бесцветное	Защита спереди от воздействия твердых частиц при условии работы в корригирующих очках
		Светофильтр	Защита спереди от слепящей яркости света и от сочетания ее с воздействием твердых частиц при условии работы в корригирующих очках
К	Козырьковые защитные очки	Светофильтр	Защита спереди от слепящей яркости света и инфракрасного излучения при условии работы в защитном головном уборе
Л	Защитный лорнет	Светофильтр	Защита спереди от слепящей яркости света и инфракрасного излучения при условии кратковременной работы

Примечания:

1. Номенклатурные наименования защитных очков с использованием обозначений типов, установленных настоящим стандартом, устанавливаются при разработке изделий новых видов.

2. При использовании в защитных очках двойного остекления (комбинации бесцветного стекла и светофильтра) к наименованию очков добавляют слово «Двойные», а к обозначению — букву «Д».

Пример:

ОД — двойные открытые защитные очки;

ЗПД — двойные закрытые защитные очки с прямой вентиляцией;

ЗНД — двойные закрытые защитные очки с непрямой вентиляцией.

3. При использовании в защитных очках регулирующей перемычки к наименованию очков добавляют слова «с регулирующей перемычкой», а к обозначению — букву «Р».

Пример:

ОР — открытые защитные очки с регулирующей перемычкой;

ЗНР — закрытые защитные очки с непрямой вентиляцией и регулирующей перемычкой;

ГР — герметичные закрытые защитные очки с регулирующей перемычкой.

2. ОСНОВНЫЕ ПАРАМЕТРЫ И РАЗМЕРЫ

2.1. Монокулярное поле зрения очков должно соответствовать указанному в табл. 2.

Таблица 2

Тип очков	Поле зрения, не менее			
	вверх	вниз	к носу	к виску
Открытые Открытые откидные	45°; 40°*	55°	50°	75°; 55°*
Открытые с откидным стеклодержателем	35°; 30°*	55°	50°	65°; 45°*
Закрытые с прямой вентиляцией Закрытые с непрямой вентиляцией Закрытые герметичные	35°	45°	40°	75°; 45°*
Закрытые с прямой вентиляцией и откидным стеклодержателем Закрытые с непрямой вентиляцией и откидным стеклодержателем	25°	40°	30°	70°; 35°**

* Для очков со стеклами круглой формы и очков с регулирующей перемычкой.

** Для очков со стеклами круглой формы и очков, используемых в качестве покровных.

2.2. Световые проемы для очковых стекол должны иметь следующие минимальные размеры:

круглые — диаметр 45 мм;

некруглые — 42 мм (горизонтальный размер);

32 мм (вертикальный размер);

прямоугольные — 100×35 мм.

2.3. Открытые и насадные очки должны изготавливаться с межцентровым расстоянием: 64; 68; 72 и 76 мм.

Закрытые очки должны изготавливаться с межцентровым расстоянием: 64; 72 и 80 мм. Предельные отклонения межцентровых расстояний ± 1 мм. Межцентровое расстояние закрытых очков с регулирующей перемычкой должно регулироваться от 64^{+4} до 80^{+4} мм.

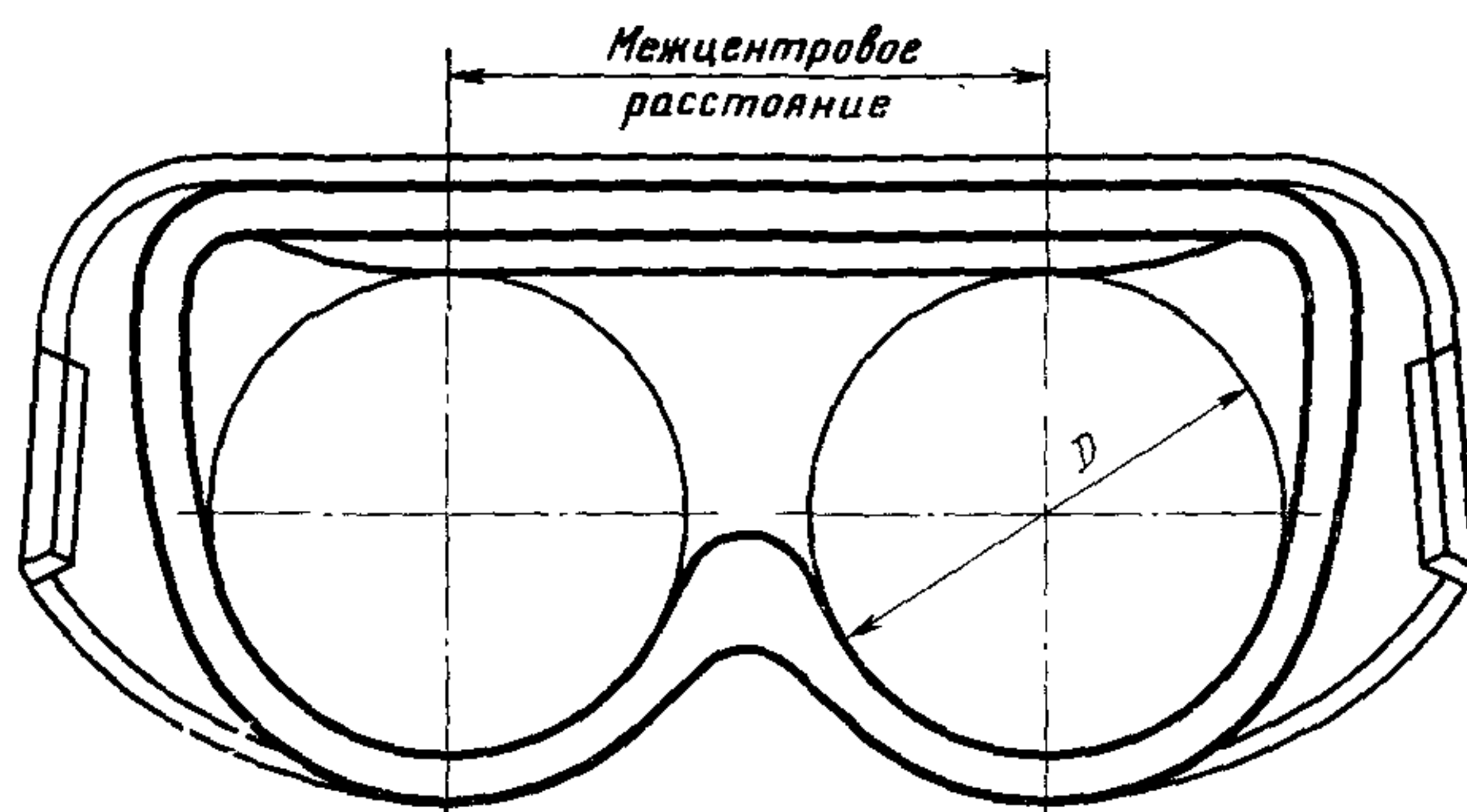
По заказу потребителя очки должны изготавливаться с другими межцентровыми расстояниями.

Примечание. За межцентровое расстояние очков с одним стеклом (черт. 1) следует принимать расстояние между центрами двух вписанных в очковое стекло окружностей диаметром D , не менее:

50 мм — для межцентрового расстояния 64 мм;

56 мм — для межцентрового расстояния свыше 64 мм.

2.4. Ширина наголовной ленты закрытых защитных очков должна быть не менее 14 мм.



Черт. 1

2.5. Длина наголовной ленты должна обеспечивать возможность регулировки очков по обхвату головы от 540 до 620 мм.

2.6. Структура условного обозначения очков приведена в справочном приложении.

3. ТЕХНИЧЕСКИЕ ТРЕБОВАНИЯ

3.1. Очки должны изготавливаться в соответствии с требованиями настоящего стандарта по рабочим чертежам и образцу, утвержденным в установленном порядке.

3.2. Очки должны изготавливаться из материалов, разрешенных органами Государственной санитарно-эпидемиологической службы Министерства здравоохранения СССР.

3.3. Масса очков должна соответствовать указанной в табл. 3

Таблица 3

Тип очков	Масса, г, не более
Открытые	80
Открытые откидные	90
Открытые с откидным стеклодержателем	120
Закрытые с прямой вентиляцией	130
Закрытые с непрямой вентиляцией	
Закрытые герметичные	
Закрытые с откидным стеклодержателем и прямой вентиляцией	150

Продолжение табл. 3

Тип очков	Масса, г, не более
Закрытые с откидным стеклодержателем и не- прямой вентиляцией	150
Козырьковые	90
Насадные	50
Защитный лорнет	70

3.4. Очки с бесцветными однослойными очковыми стеклами должны выдерживать одиночные удары с кинетической энергией не менее 0,6 Дж.

Защитные очки с бесцветными трехслойными очковыми стеклами должны выдерживать одиночные удары с кинетической энергией не менее 1,2 Дж.

3.5. Материал корпуса очков должен гореть со скоростью не более 75 мм/мин (при размере образца 150×20×2 мм).

3.6. В очках типа ЗН проникновение через вентиляционные отверстия в подочковое пространство пылевой смеси, содержащей 70% кварцевого песка, 15% мела и 15% каолина, летящей со скоростью 5 м/с при концентрации 1 кг/м³, не должно быть более 3 мг/мин. Размер частиц пылевой смеси должен быть таким, чтобы они проходили без остатка через сито с сеткой № 0224 по ГОСТ 6613—73 и оставляли остаток не более 3% на сите с сеткой № 02.

3.7. Светофильтры очков — по ГОСТ 12.4.080—79 и ГОСТ 9411—81. Допускается применение стеклянных светофильтров с покрытием, а также других материалов, спектральные характеристики и показатели внешнего вида которых не ниже установленных ГОСТ 12.4.080—79 и ГОСТ 9411—81.

3.8. Корпус очков и боковые щитки очков со светофильтрами должны изготавливаться из непрозрачного материала или материала, спектральные характеристики которого не ниже чем у светофильтров.

3.9. Показатели внешнего вида и общего светопропускания бесцветных очковых стекол — по ГОСТ 10377—78.

3.10. Коэффициент светопропускания покровных стекол и подложек очков — не менее 90%.

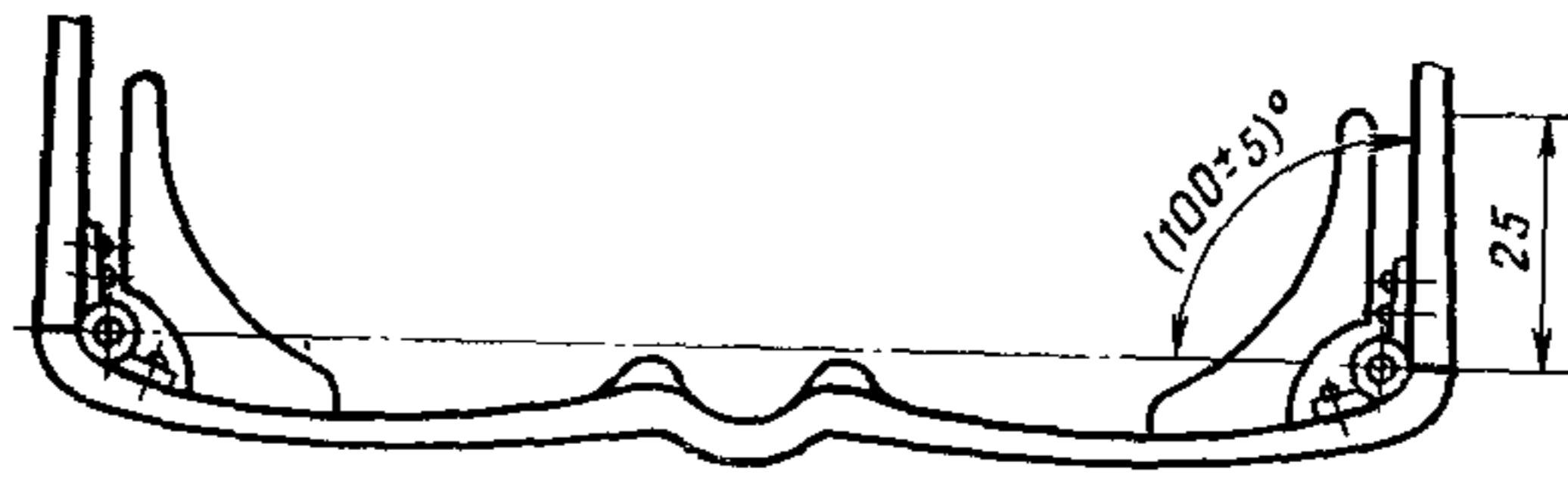
3.11. Рефракция неплоских стекол очков — не более 0,125 дптр.

3.12. Общее светопропускание при запотевании очковых стекол не должно снижаться за 30 мин более чем на 10% при разности температур окружающей среды и подочкового пространства $(15 \pm 3)^\circ$ и относительной влажности подочкового пространства $(80 \pm 3)\%$.

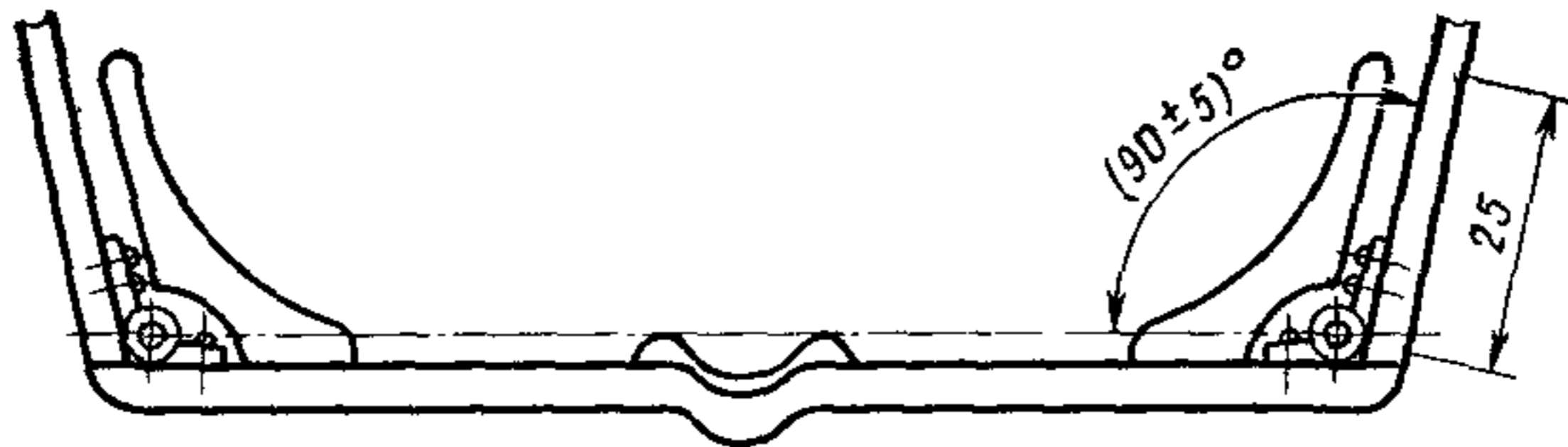
3.13. Длина заушника открытых очков — по ГОСТ 18491—79.

3.14. Заушники открытых очков, соединенные с корпусом шарнирно, должны поворачиваться относительно оси шарнира без заедания при приложении к ним усилия $(0,98 \pm 0,49)$ Н $(0,1 \pm 0,05)$ кгс.

3.15. Заушники открытых очков с плоским корпусом, раскрытые до упора, должны составлять с прямой, проходящей через оси шарниров, угол $\alpha = (100 \pm 5)^\circ$ (черт. 2), а заушники очков с изогнутым корпусом — угол $\alpha = (90 \pm 5)^\circ$ (черт. 3) на длине заушника 25 мм от оси шарнира.



Черт. 2



Черт. 3

3.16. Открытые очки с заушниками, раскрытыми до упора, установленные на горизонтальной плоскости (черт. 4), должны касаться этой плоскости в четырех точках. Допустимый зазор между одной из точек и плоскостью — не более 3 мм.



Черт. 4

3.17. Эластичная часть заушника должна быть упругой.

3.18. Материал наголовной ленты должен иметь относительное удлинение при разрыве не менее 200%.

3.19. Откидной стеклодержатель двойных очков, установленный под углом $90 + 5^\circ$ к корпусу очков, не должен опускаться под действием собственной массы.

3.20. Защитно-декоративные покрытия очков — по ГОСТ 9.301—78 и ГОСТ 9.303—84 по группам Л и С.

3.21. На поверхности очков не должно быть раковин, трещин, наплывов припоя, клея и других дефектов, ухудшающих внешний вид очков, а также острых кромок и заусенцев.

3.22. Очки должны сохранять значения показателей в пределах норм, установленных пп. 3.14; 3.16; 3.19—3.21 при воздействии в условиях эксплуатации температуры, смены температур от верхнего до нижнего рабочих значений, влажности воздуха и солнечной радиации в соответствии с ГОСТ 15150—69.

3.23. Очки должны сохранять или восстанавливать значения показателей по пп. 3.14; 3.16; 3.19—3.21 после транспортирования и хранения в условиях, указанных в пп. 6.7 и 6.8.

3.24. Стекла должны заменяться без применения специального инструмента.

Вероятность безотказной работы конструктивных элементов разъемных соединений, обеспечивающих замену стекол, должна быть не менее 0,8 за 5 замен стекол.

3.25. Средний ресурс очков с шарнирными соединениями (корпуса с откидным стеклодержателем, заушниками и боковыми щитками) должен быть не менее 10000 качаний подвижного звена.

3.26. Комплектность защитных очков должна быть согласована с потребителем и указана в эксплуатационной документации по ГОСТ 2.601—68.

4. ПРАВИЛА ПРИЕМКИ

4.1. Очки должны подвергаться приемо-сдаточным, периодическим и типовым испытаниям.

4.2. За партию принимается количество очков одной модели, изготовленных за одну смену.

При приемо-сдаточных испытаниях очки следует проверять на соответствие требованиям:

пп. 3.21 и 3.26 — все очки;

пп. 3.14; 3.16 и 3.19 — 1% от партии, но не менее 30 шт. отобранных случайной выборки из разных мест партии. Если в выборке будут обнаружены очки, не соответствующие требованиям хотя бы одного из пп. 3.14; 3.16 и 3.19, проводят повторную проверку на удвоенном количестве образцов. Результаты повторных испытаний являются окончательными и распространяются на всю партию.

4.3. При периодических испытаниях должны проверяться очки из числа прошедших приемо-сдаточные испытания на соответствие требованиям: пп. 2.2—2.6; 3.3; 3.4; 3.10; 3.11; 3.14—3.16; 3.19—3.21 и 3.26 на 10 шт. каждой модели не реже одного раза

в год; п. 3.24 — на 7 образцах при допустимом числе отказов 0 или на 14 образцах при допустимом числе отказов 1, не реже одного раза в три года; п. 3.25 — на 3 шарнирных соединениях каждого вида при допустимом числе отказов 0 или на 5 шарнирных соединениях при допустимом числе отказов 1, не реже одного раза в три года. При получении неудовлетворительных результатов хотя бы по одному из проверяемых пунктов (кроме пп. 3.24 и 3.25) проводят повторную проверку на удвоенном количестве образцов по пунктам несоответствия и пунктам, по которым испытания ранее не проводились. Результаты повторных испытаний и испытаний по пп. 3.24 и 3.25 являются окончательными.

4.4. В случае обнаружения несоответствия очков требованиям хотя бы одному из вышеперечисленных пунктов, испытания по данному пункту переводят в приемо-сдаточные до трехкратного положительного результата.

Типовые испытания должны проводиться до и после внесения изменений в конструкцию или технологию изготовления. Испытаниям должны подвергаться не менее 10 очков.

5. МЕТОДЫ ИСПЫТАНИЙ

5.1. Монокулярное поле зрения очков (п. 2.1) проверяют по ГОСТ 12.4.008—84.

Площади монокулярных полей зрения получают графически на бланк-схеме путем соединения точек, указывающих на значение поля зрения по каждому меридиану. Общая для монокулярных полей зрения наружная линия представляет собой границу площади бинокулярного поля зрения. Линия, полученная в результате пересечения границ монокулярных полей зрения, представляет собой границу центральной зоны бинокулярного поля зрения. Погрешность измерения должна быть не более 5°.

5.2. Размеры очков (пп. 2.2—2.5; 3.13 и 3.16) следует проверять измерительными инструментами с точностью 0,1 мм, угловые размеры (п. 3.15) — с точностью 1°.

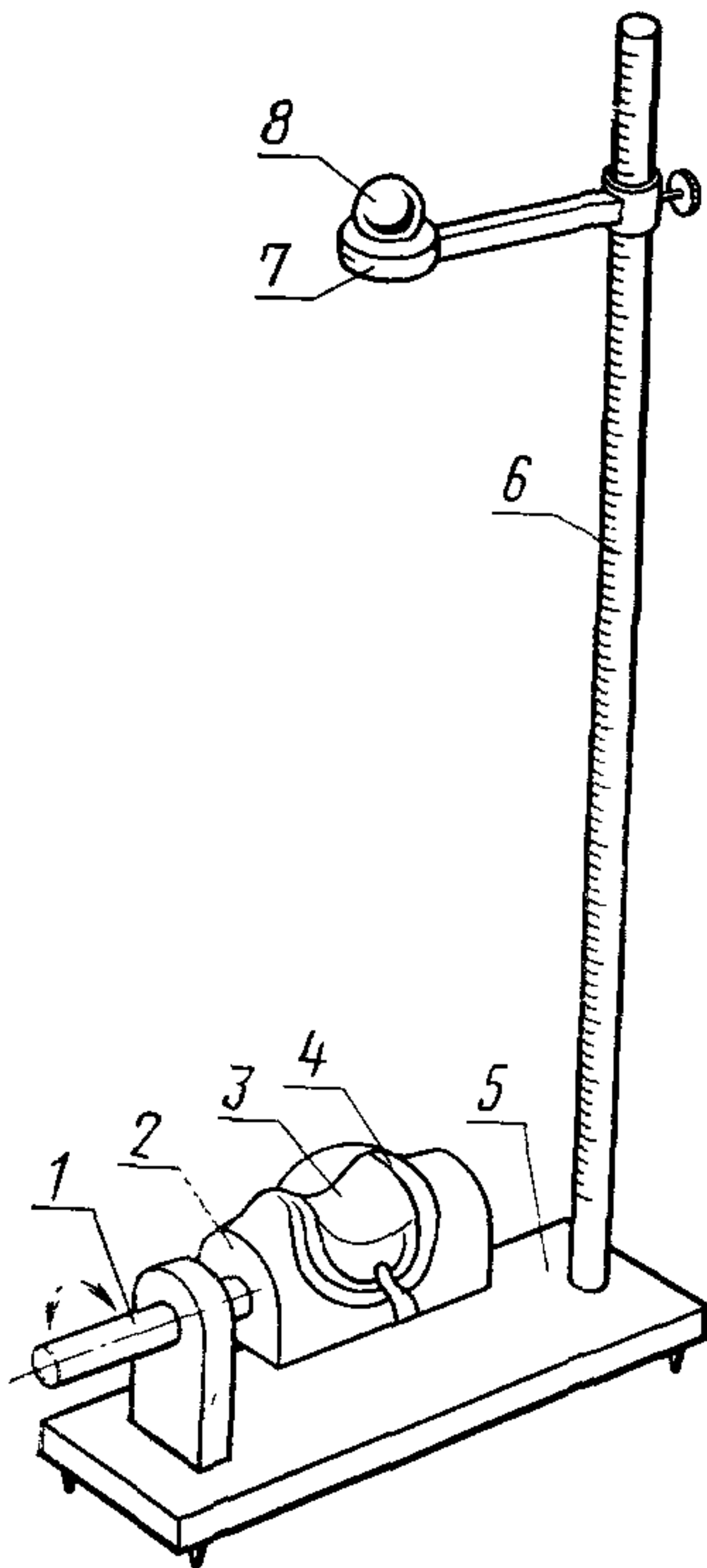
5.3. Массу очков (п. 3.3) следует проверять взвешиванием на весах с точностью 1 г.

5.4. Прочность на удар очков с бесцветными стеклами (п. 3.4) следует проверять на стенде (черт. 5) с помощью свободно падающего стального шара массой 0,1 кг: с высоты 0,6 м — для очков с однослойными стеклами и с высоты 1,2 м — для очков с трехслойными стеклами.

Очки фиксируют на деревянном макете головы. Между очками и макетом прокладывают лист мягкой резины толщиной 1,5 мм по ГОСТ 7338—77. Точки приложения ударов должны находиться внутри окружности диаметром 15 мм, проведенным из центра стекла. Очки с однослойными стеклами считают годными, если

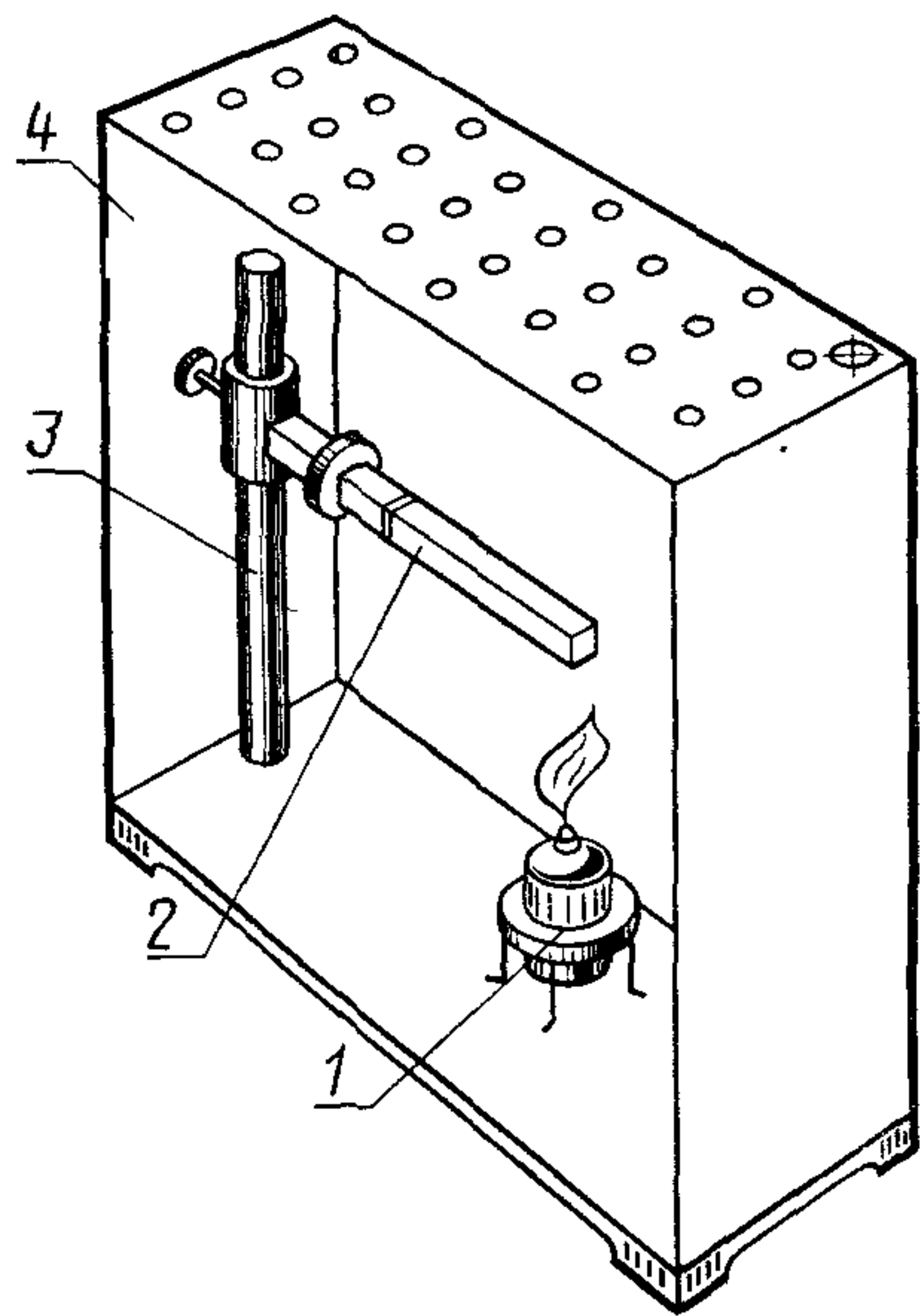
после трех ударов на стекле не образовалось трещин, сколов и других повреждений и стекло удержалось в корпусе. Очки с трехслойными стеклами считают годными, если после трех ударов в подочковом пространстве не обнаружено сколов, осколков стекла и стекло удержалось в корпусе.

5.5. Скорость горения материала (п. 3.5) следует проверять в специальной камере (черт. 6).



1 — поворотное устройство; 2 — макет головы; 3 — испытываемые очки; 4 — прокладка резиновая; 5 — станина; 6 — штанга; 7 — держатель; 8 — шар

Черт. 5



1 — горелка; 2 — образец; 3 — штатив; 4 — камера

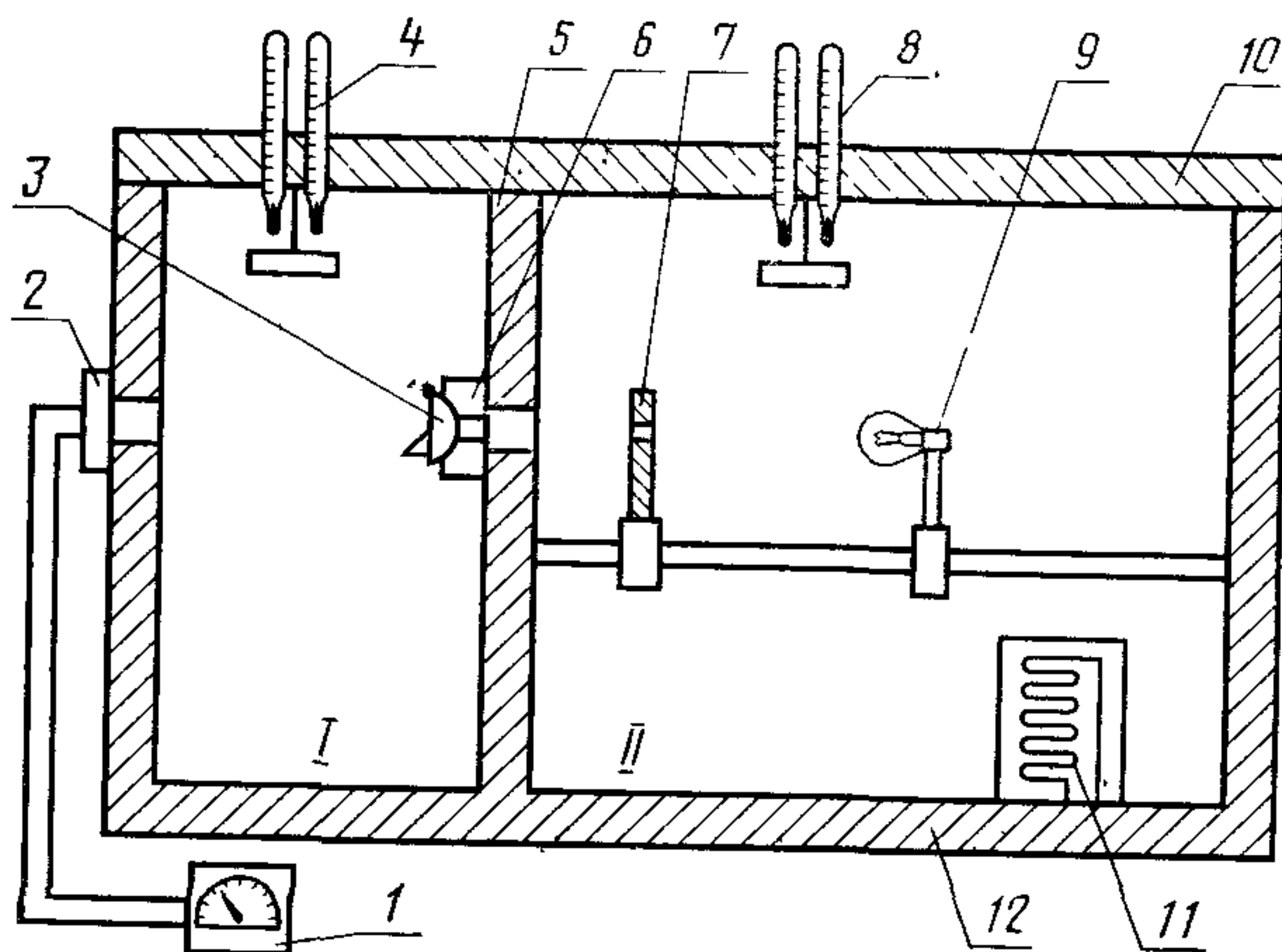
Черт. 6

Для испытания берут три образца размером $150 \times 20 \times 2$ мм. На образец наносят две риски на расстоянии 25 мм от краев. Образец укрепляют в камере так, чтобы продольная ось его располагалась горизонтально, а поперечная — под углом 45° к горизонту. К свободному концу образца подводят пламя газовой горелки или спиртовки. Высота пламени 25—30 мм. Через 10 с горелку убирают. Время, за которое пламя пройдет расстояние между двумя

рисками образца, измеряют с погрешностью 1 с. Скорость горения образца берут как среднее арифметическое результатов трех образцов.

5.6. Проникновение пыли (п. 3.6) следует проверять в пылевой камере. Очки фиксируют на деревянном макете головы и помещают в камеру. При этом не должно быть зазоров по контуру корпуса очков. Испытания проводят обдуванием защитных очков в течение 15 мин просушенной пылевой смесью с последующим осаждением ее в течение 30 мин. После испытания пыль, попавшая в подочковое пространство, собирают и взвешивают с погрешностью не более 1 мг.

5.7. Коэффициент светопропускания покровных стекол и подложек (п. 3.10) следует проверять с помощью прибора с пределами измерения коэффициента светопропускания $100_{-1}\%$ в области спектра 400—720 нм и погрешностью измерения не более 3%.



1 — отсек I; II — отсек 2; 1 — люксметр; 2 — фотоэлемент; 3 — испытываемые очки; 4 — психрометр; 5 — перегородка; 6 — макет головы; 7 — диск с отверстием; 8 — психрометр; 9 — источник света; 10 — крышка; 11 — нагреватель; 12 — теплоизоляция

Черт. 7

5.8. Рефракцию очковых стекол (п. 3.11) следует проверять с помощью диоптриметра с ценой деления не более 0,125 дптр.

5.9. Запотевание очковых стекол (п. 3.12) следует проверять на специальной установке (черт. 7), состоящей из камеры, разделенной перегородкой на два отсека.

Очки устанавливаются в перегородке так, чтобы сторона очковых стекол, обращенная к глазу, была в первом отсеке, а наружная

сторона — во втором. При этом обеспечивают полную изоляцию одного отсека от другого. После установки очков и изоляции отсеков проверяют светопропускание стекол. Для этого в одном из отсеков устанавливают лампу накаливания мощностью 40 Вт по ГОСТ 2239—79, создающую пучок света, проходящий через очковое стекло в другой отсек и попадающий на фотоэлемент люксметра по ГОСТ 14841—80. Затем в первом отсеке создают температуру $(37 \pm 3)^\circ\text{C}$ и относительную влажность $(80 \pm 3)\%$, во втором температуру $(22 \pm 3)^\circ\text{C}$. Температуру и влажность проверяют с помощью психрометра по ГОСТ 6353—52. Через 30 мин вторично проверяют светопропускание стекол. Снижение светопропускания вычисляют в процентах по формуле

$$\Delta L = \frac{L_1 - L_2}{L_1} \cdot 100,$$

где L_1 — показания люксметра до начала испытаний;

L_2 — показания люксметра по окончании испытаний.

5.10. Отсутствие заеданий при повороте заушников (п. 3.14) следует проверять по ГОСТ 18491—79.

5.11. Упругость эластичной части заушника (п. 3.17) проверяют по ГОСТ 18491—79.

5.12. Относительное удлинение при разрыве (п. 3.18) проверяют по ГОСТ 270—75.

5.13. Опускание откидного стеклодержателя защитных очков под действием собственной массы (п. 3.19) следует проверять установкой корпуса очков в вертикальной плоскости, а откидного стеклодержателя — в горизонтальной. При этом откидной стеклодержатель не должен опускаться.

5.14. Методы контроля защитно-декоративных покрытий (п. 3.20) — по ГОСТ 9.302—79.

5.15. Отсутствие на поверхности раковин, трещин, наплывов припоя, клея и других дефектов (п. 3.21) следует проверять осмотром без применения увеличительных средств.

5.16. Стойкость очков к воздействию климатических факторов внешней среды при эксплуатации (п. 3.22) следует проверять:

на тепло- и холодоустойчивость — при крайних значениях температуры выдержкой в течение 4 ч в камере тепла и холода, обеспечивающей поддержание температуры с погрешностью не более 3°C ;

на смену температур — путем воздействия на очки трех непрерывно следующих друг за другом циклов. В каждом цикле очки помещают в камеру холода, температуру которой заранее доводят до минус 30°C , и выдерживают в течение 4 ч, затем их вынимают из камеры холода и переносят в камеру тепла, в которой заранее установлена температура 40°C . Очки выдерживают в камере теп-

ла в течение 4 ч. Время переноса очков из камеры в камеру не должно превышать 5 мин;

на влагоустойчивость — выдержкой очков в камере влажности, обеспечивающей поддержание температуры с погрешностью не более 3°C и влажности — не более 3% при температуре $(25 \pm 3)^{\circ}\text{C}$ и относительной влажности $(80 \pm 3)\%$ в течение 24 ч; испытаниям на стойкость очков к солнечной радиации в циклическом режиме облучения узлов и деталей — по ГОСТ 15151—69.

По окончании каждого вида испытаний очки проверяют на соответствие требованиям пп. 3.14; 3.16; 3.19—3.21.

5.17. Проверку стойкости очков к климатическим воздействиям при транспортировании (п. 3.23) следует проводить:

выдержкой очков в камерах тепла и холода, обеспечивающих поддержание температуры в течение 4 ч с последующей выдержкой в нормальных условиях в течение 4 ч;

выдержкой очков в камере влажности в течение 48 ч при температуре $(25 \pm 3)^{\circ}\text{C}$ и относительной влажности 100% с последующей выдержкой в нормальных условиях в течение 24 ч.

После каждого вида испытаний очки должны соответствовать требованиям пп. 3.16; 3.19—3.21.

5.18. Возможность замены стекол в защитных очках (п. 3.24) следует проверять пятикратной их заменой.

5.19. Средний ресурс очков с шарнирными соединениями (п. 3.25) следует проверять выполнением 10000 плавных перемещений подвижного звена каждого типа шарнирного соединения из одного предельного положения в другое и обратно со скоростью не более 30 колебаний в минуту при подвижно закрепленном корпусе. За отказ принимают несоответствие требованиям пп. 3.14 и 3.19 и поломку шарнирного соединения.

6. МАРКИРОВКА, УПАКОВКА, ТРАНСПОРТИРОВАНИЕ И ХРАНЕНИЕ

6.1. На каждой оправе должны быть нанесены:
товарный знак предприятия-изготовителя;
год выпуска;
обозначение настоящего стандарта.

На светофильтре должно быть нанесено обозначение по ГОСТ 12.4.080—79.

6.2. Очки должны быть уложены в полиэтиленовый пакет, пластмассовую или картонную коробку или футляр вместе с инструкцией по эксплуатации. На пакете, коробке или футляре, или на вложенном в них листке должны быть указаны:

товарный знак предприятия-изготовителя;
условное обозначение очков;
год выпуска.

6.3. Очки в пакетах, коробках или футлярах должны быть уложены в упаковочную единицу, на которой должны быть указаны:

товарный знак предприятия-изготовителя;
наименование предприятия-изготовителя;
количество очков в коробке;
год выпуска.

В каждую упаковочную единицу должен быть вложен ярлык с указанием фамилии контролеров ОТК и упаковщика или их условных номеров и даты приемки.

6.4. Упаковочные единицы с очками должны быть уложены в фанерные или дощатые ящики по ГОСТ 2991—76, ГОСТ 5959—80 или ящики из гофрированного картона по ГОСТ 9142—77. Деревянные ящики должны быть выложены внутри влагонепроницаемой бумагой по ГОСТ 8828—75. Масса брутто не должна превышать 50 кг.

Примечание. При упаковке в ящики из гофрированного картона по ГОСТ 9142—77 допускается укладывать очки в пластмассовых или картонных коробках и футлярах непосредственно в ящик (без упаковочной единицы).

6.5. В каждый ящик должен быть вложен упаковочный лист с указанием наименований изделий, количества упакованных изделий, даты упаковки, а также условного номера упаковщика.

6.6. Маркировка транспортной тары — по ГОСТ 14192—77 с нанесением манипуляционного знака «Осторожно, хрупкое!».

6.7. Продукция транспортируется всеми видами транспорта в соответствии с правилами перевозки грузов, действующими на каждом виде транспорта.

Транспортирование очков — по группе условий хранения 5(ОЖ4) ГОСТ 15150—69, при этом транспортирование ящиков из гофрированного картона должно производиться только в контейнерах.

6.8. Хранение очков — по группе условий хранения 1(Л) ГОСТ 15150—69. Не допускается хранение очков в одном помещении с веществами, вызывающими порчу металлических, резиновых или пластмассовых конструктивных элементов очков.

7. ГАРАНТИИ ИЗГОТОВИТЕЛЯ

7.1. Изготовитель гарантирует соответствие выпускаемых очков требованиям настоящего стандарта при соблюдении условий транспортирования, хранения и эксплуатации.

Гарантийный срок хранения — 12 мес с момента изготовления, эксплуатации — 6 мес.

Для очков с обтюраторами из латекса и поролона срок хранения и эксплуатации — 6 мес с момента изготовления.

8. ТРЕБОВАНИЯ К ПРОДУКЦИИ, ИЗГОТОВЛЯЕМОЙ НА ЭКСПОРТ

8.1. Типы, основные параметры и размеры очков, технические требования к изготовлению, правила приемки, методы испытаний должны соответствовать требованиям разд. 1—6 настоящего стандарта, требованиям настоящего раздела и заказа-наряда внешней торговой организации СССР.

8.2. Очки, предназначенные для стран с тропическим климатом, при эксплуатации должны быть устойчивы к воздействию климатических факторов по ГОСТ 15150—69 для исполнения УХЛ 4.2 или 04.2.

8.3. Очки должны быть обернуты в 1—2 слоя парафинированной бумаги по ГОСТ 9569—79 и уложены в картонную коробку вместе с инструкцией по эксплуатации.

Для стран с тропическим климатом очки перед укладыванием в картонную коробку должны быть уложены в пакет из полиэтиленовой пленки по ГОСТ 10354—80. На коробке должна быть наклеена этикетка, на которой указано на русском языке наименование и условное обозначение очков. Коробка с упакованными в нее очками для стран с тропическим климатом должна быть покрыта парафино-церезиновым составом (80% парафина марки А или Б по ГОСТ 23683—79 и 20% церезина марки 80 по ГОСТ 2488—79).

8.4. Очки в картонных коробках должны быть уложены в упаковочную единицу. В упаковочную единицу должен быть вложен контрольный ярлык с указанием условных номеров контролера ОТК и упаковщика, а также даты приемки. На упаковочную единицу должна быть наклеена красочно оформленная этикетка, отпечатанная на русском или иностранном языке, указанном в заказе-наряде.

На этикетке должны быть указаны:

надпись ВО «Медэкспорт»;

«Сделано в СССР»;

наименование и условное обозначение очков;

индекс Т для очков, предназначенных для стран с тропическим климатом;

год выпуска;

количество очков в коробке;

товарный знак ВО «Медэкспорт».

Примечание. Обозначение очков должно быть указано на русском языке.

8.5. Упаковочная единица должна быть перевязана шпагатом из лубяных волокон по ГОСТ 17308—71.

8.6. Для стран с тропическим климатом упаковочные единицы должны быть покрыты парафино-церезиновым составом (80% па-

рафина марки А или Б по ГОСТ 23683—79 и 20% церезина марки 80 по ГОСТ 2488—79).

Примечание. При отправлении очков поставщикам для комплектации оборудования допускается упаковочные коробки не парафинировать.

8.7. Транспортные ящики должны быть выполнены по ГОСТ 24634—81 с обивкой металлической упаковочной лентой по ГОСТ 3560—73.

8.8. Маркировка транспортной тары должна производиться по ГОСТ 14192—77 и ГОСТ 24634—81.

8.9. Гарантийный срок очков — 12 мес с момента проследования через государственную границу СССР.

ПРИЛОЖЕНИЕ
Справочное

СТРУКТУРА УСЛОВНОГО ОБОЗНАЧЕНИЯ

Очки х...хх...хх...хх...х ГОСТ				
				Обозначение типа по разд. 1 ГОСТ 12.4.013—85
				Порядковый номер модели, устанавливаемый Министерством медицинской промышленности СССР
				Межцентровое расстояние
				Обозначение светофильтра по ГОСТ 12.4.080—79 или ГОСТ 9411—81 или обозначение трехслойного бесцветного стекла — Т.
				Обозначение настоящего стандарта

Пример условного обозначения закрытых защитных очков с непрямой вентиляцией (ЗН), модели 12, с межцентровым расстоянием 80 мм, со светофильтром для газосварщиков и газорезчиков Г-1 по ГОСТ 12.4.080—79:

Очки ЗН 12 — 80 — Г-1 ГОСТ 12.4.013—85