



**ГОСУДАРСТВЕННЫЙ СТАНДАРТ
СОЮЗА ССР**

**СИСТЕМА «ЧЕЛОВЕК — МАШИНА»
ВЫКЛЮЧАТЕЛИ И ПЕРЕКЛЮЧАТЕЛИ
ТИПА «ТУМБЛЕР»**

ОБЩИЕ ЭРГОНОМИЧЕСКИЕ ТРЕБОВАНИЯ

ГОСТ 22615—77

Издание официальное

**ИЗДАТЕЛЬСТВО СТАНДАРТОВ
Москва**

Система «Человек—машина»
**ВЫКЛЮЧАТЕЛИ И ПЕРЕКЛЮЧАТЕЛИ ТИПА
«ТУМБЛЕР»**

ГОСТ**Общие эргономические требования****22615—77**

«Man—machine» system Funibler switches
and commutators. General ergonomic requirements

Постановлением Государственного комитета стандартов Совета Министров СССР от 4 июля 1977 г. № 1676 срок введения установлен

с 01.07.78

1. Настоящий стандарт распространяется на все виды выключателей и переключателей типа «Тумблер» и устанавливает общие эргономические требования к ним.

Термины и определения, применяемые в стандарте, даны в приложении 1.

2. Выключатели и переключатели должны применяться для осуществления операций быстрого включения—выключения и переключения электрических цепей при необходимости зрительного контроля положения переключателей.

3. Форма и размеры приводного элемента (ПЭ) выключателей и переключателей должны соответствовать антропометрическим данным пальцев человека и обеспечивать максимальное удобство захвата приводного элемента в процессе управления с учетом спецнаряжения. Форма приводного элемента должна быть цилиндрической, конусообразной или в виде параллелепипеда. Цилиндрическую часть на конце ПЭ допускается выполнять в виде «шарика» или «лопатки», а приводной элемент, имеющий конусообразную форму, основанием конуса должен быть обращен в сторону оператора.

4. При наличии на панели большого числа выключателей и переключателей их приводные элементы следует кодировать формой, размерами и цветом по ГОСТ 21829—76.

Издание официальное

Перепечатка воспрещена



© Издательство стандартов, 1977

© Издательство стандартов, 1993

Переиздание. Июнь 1993 г.

Допускается кодирование цветной меткой на торце приводного элемента. Цветовое решение приводных элементов переключателя должно обеспечивать их надежное опознавание.

5. В выключателях и переключателях при переводе приводного элемента из одной позиции в другую должен ощущаться перепад величины упругого сопротивления и быть слышен характерный щелчок.

6. Положение приводного элемента выключателей и переключателей «вверх», «вправо», «от себя» должно соответствовать рабочему состоянию «включено», в положение приводного элемента «влево», «вниз», «к себе» — состоянию «выключено».

7. При расположении выключателей и переключателей в ряд не допускается расположение такого ряда «по вертикали» или «в глубину» панели от оператора, за исключением отдельных случаев, обусловленных особыми условиями применения.

8. Тумблеры, используемые как аварийные, следует защищать специальными крышками или размещать в углублении панели.

9. Для обозначения функции приводных элементов выключателей следует применять надписи или символы.

Располагают надписи и символы на панели управления в непосредственной близости от приводных элементов с любой стороны при условии, что сами приводные элементы, а также рука человека—оператора не будут перекрывать обозначения во время манипулирования приводными элементами.

10. Размеры приводного элемента в зависимости от значения прилагаемых усилий должны соответствовать размерам, указанным в таблице и на черт. 1 приложения 2.

11. В двухпозиционном переключателе типа «Тумблер» угол перемещения приводного элемента (по средней линии) из одного положения в другое должен составлять 40—60°, в трехпозиционном — 30—50°.

12. На рабочей поверхности приводных элементов (см. черт. 1 приложения 2) не должно быть острых кромок и граней. При необходимости допускается на поверхности приводного элемента наличие плоских граней с радиусом перехода для тумблеров легкого типа — не менее 0,2 мм, для тумблеров тяжелого типа — не менее 0,5 мм.

13. На рабочей части органов управления переключателей типа «Тумблер» не допускается наносить насечку, кроме случаев, обусловленных особыми условиями применения, с соблюдением гигиенических требований.

Сопротивле- ние переме- щению ПЭ, Н	Длина ПЭ L , мм	Минималь- ный диаметр d , мм	Усилие, не- обходимое для переме- щения ПЭ, Н	Примечание
До 2,0 2,0—3,0 3,0—5,0 5,0—7,0	10 10—15 15—20 20—25	3—8	2,0 3,0—2,0 3,3—2,5 3,5—2,8	Тумблеры ши- рокого примене- ния (частота пе- рерасключения не бо- лее 10 раз в ми- нуту)
7,0—10,0 10,0—15,0 15,0—20,0 20,0—25,0	25—30 30—35 35—40 40—50	8—15	4,0—3,3 5,0—4,2 5,7—5,0 6,2—5,0	Тумблеры спе- циального при- менения (частота перерасключения не более 1 раза в минуту)

Примечание. При сопротивлении переключению, превышающем 2,5Н, следует применять выключатели и переключатели типа «Рычаг».

14. При размещении тумблеров на панели управления в ряд расстояние l между осевыми линиями приводных элементов должно быть не менее 19 мм, при работе в перчатках — не менее 25 мм (см. черт. 2 приложения 2); при размещении ряда тумблеров в глубь панели расстояние l должно быть не менее 25 мм, а при работе в перчатках — не менее 35 мм.

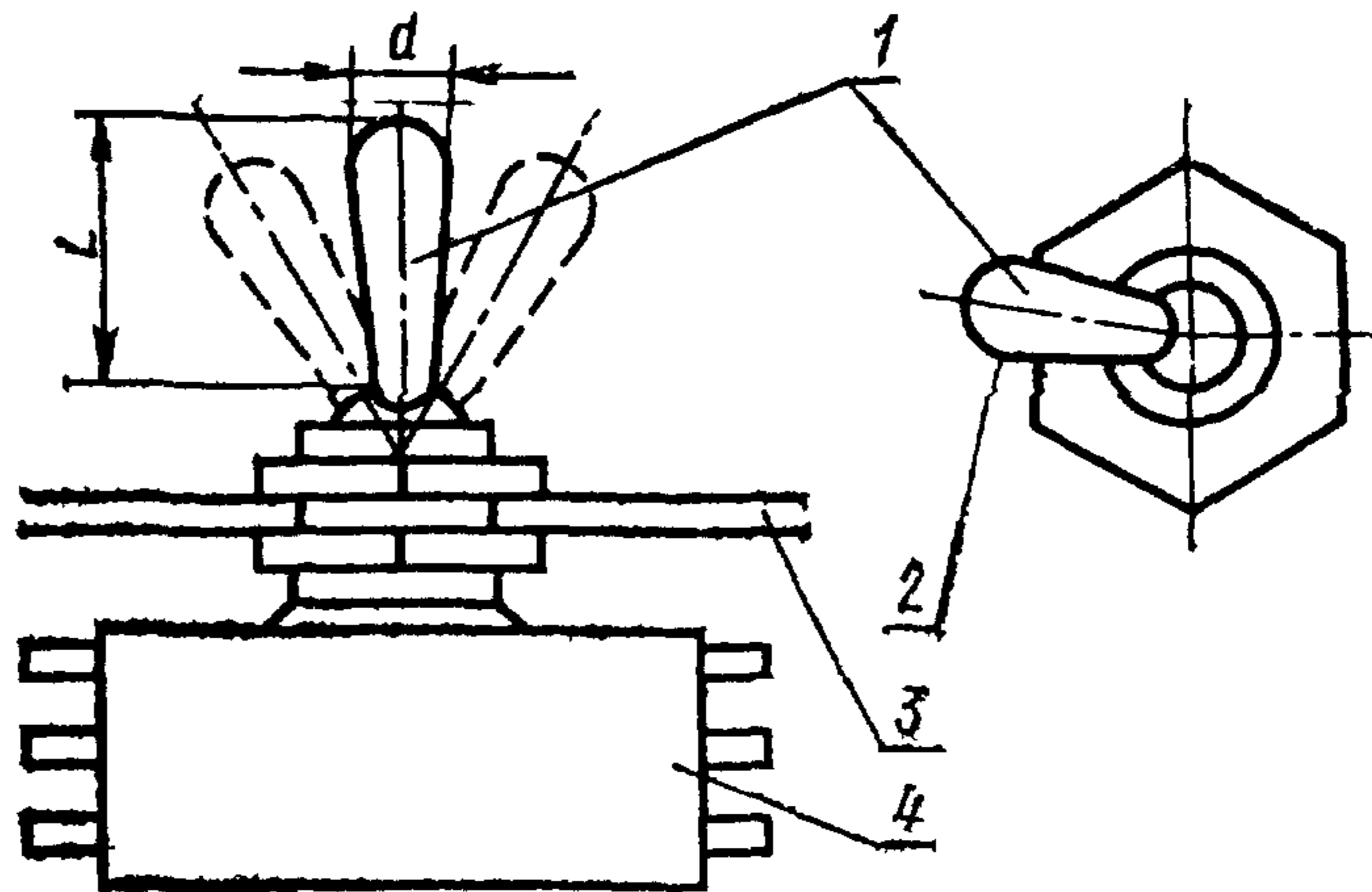
Если приводные элементы перекидываются в противоположных направлениях, их концы должны быть удалены друг от друга на расстояние l , не менее 19 мм (см. черт. 3 приложения 2)

Расстояние между осевыми линиями тумблеров и другими элементами управления лицевой панели должно быть не менее 25 мм.

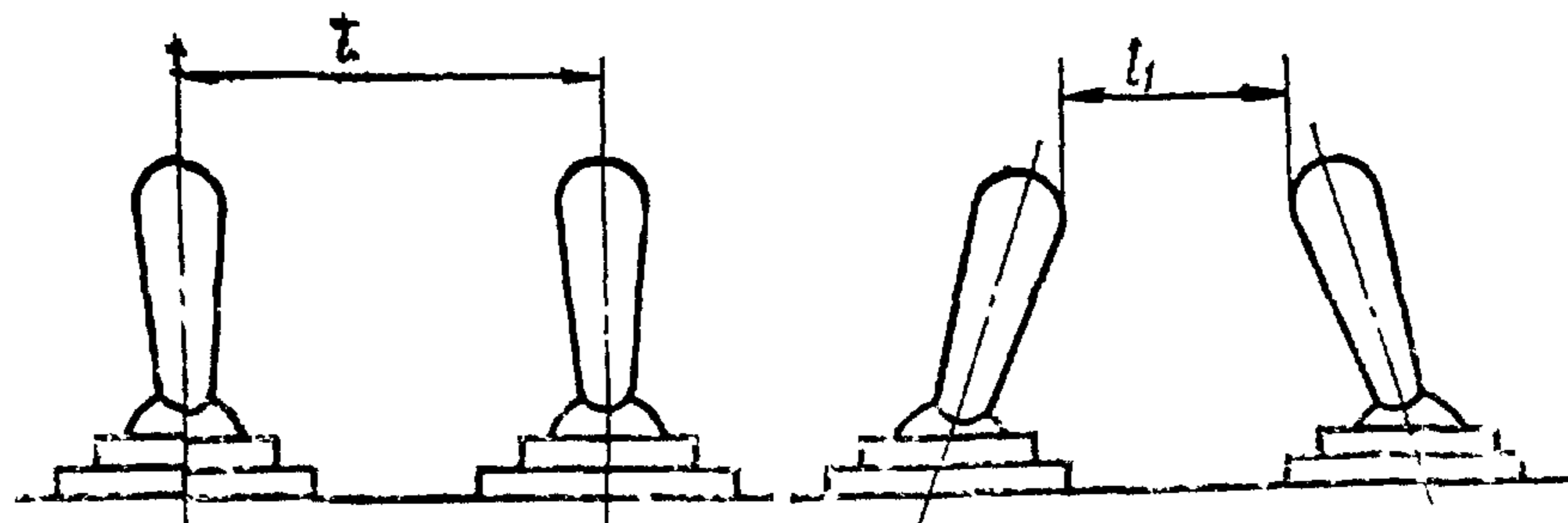
ТЕРМИНЫ И ОПРЕДЕЛЕНИЯ, ПРИМЕНЯЕМЫЕ В СТАНДАРТЕ

1. **Выключатель (переключатель) типа «Тумблер»** — выключатель (переключатель), приводимый в действие переводением приводного элемента из одного фиксированного положения в другое пальцами руки человека-оператора.
2. **Приводный элемент** — часть выключателя или переключателя посредством которой производится приведение в действие его подвижной системы пальцами руки человека-оператора
3. **Рабочая поверхность приводного элемента** — участок поверхности приводного элемента, непосредственно соприкасающейся с пальцами руки человека-оператора в момент приведения в действие подвижной системы выключателя или переключателя.

Приводные элементы для тумблеров



1 — приводной элемент; 2 — рабочая поверхность; 3 — панель; 4 — тумблер
Черт. 1



Черт. 2

Черт. 3