

**ГОСУДАРСТВЕННЫЙ СТАНДАРТ  
СОЮЗА ССР**

---

**СИСТЕМА «ЧЕЛОВЕК—МАШИНА»  
КРЕСЛО ЧЕЛОВЕКА-ОПЕРАТОРА  
ОБЩИЕ ЭРГОНОМИЧЕСКИЕ ТРЕБОВАНИЯ  
ГОСТ 21889—76**

**Издание официальное**

**БЗ 7—92**

**ИЗДАТЕЛЬСТВО СТАНДАРТОВ  
Москва**

Система «Человек—машина»

**КРЕСЛО ЧЕЛОВЕКА-ОПЕРАТОРА**

Общие эргономические требования

Man-machine system. Operator's arm-chair.  
General ergonomic requirements

ГОСТ

21889—76

Дата введения 01.07.77

Настоящий стандарт распространяется на кресло человека-оператора стационарных и подвижных объектов и устанавливает общие эргономические требования к креслу человека-оператора, а также типы и основные конструктивные параметры кресел.

Стандарт не распространяется на кресла, устанавливаемые в подвижных объектах с замкнутым малым объемом рабочего места оператора, высота обитаемых отделений которых не превышает 1000 мм, а также на кресла, устанавливаемые в автомобилях, сельскохозяйственных, строительных и дорожных машинах.

Термины и определения понятий, применяемые в стандарте, приведены в приложении 1.

**1. ОБЩИЕ ЭРГОНОМИЧЕСКИЕ ТРЕБОВАНИЯ К КРЕСЛУ  
ЧЕЛОВЕКА-ОПЕРАТОРА**

1.1. Кресло должно обеспечивать человеку-оператору соответствующую характеру и условиям труда физиологически рациональную рабочую позу.

1.2. Кресло должно обеспечивать длительное поддержание основной рабочей позы в процессе трудовой деятельности.

1.3. При невозможности покинуть рабочее место длительное время конструкция кресла должна обеспечивать условия для отдыха человека-оператора в кресле.

Издание официальное

Перепечатка воспрещена



© Издательство стандартов, 1976

© Издательство стандартов, 1993

Переиздание с изменениями

1.4. Кресло должно создавать условия для поддержания корпуса человека в физиологически рациональном положении с сохранением естественных изгибов позвоночника.

1.5. Конструкция кресла не должна затруднять рабочих движений.

1.6. Кресло оператора должно включать следующие основные элементы: сиденье, спинку и подлокотники. В конструкцию кресла могут быть включены также дополнительные элементы, не обязательные для установки,— подголовник и подставка для ног.

*Примечание.* Допускается относить подлокотники к дополнительным элементам.

1.7. В конструкции кресла должны регулироваться высота поверхности сиденья и угол наклона спинки. При необходимости должны регулироваться также следующие параметры: высота спинки, высота подлокотников, угол наклона подлокотников, высота подголовника, высота подставки для ног, угол наклона подставки для ног.

1.8. Регулировка параметров может быть плавной или ступенчатой. Шаг ступенчатой регулировки для линейных параметров — 15—25 мм.

1.9. Регулировка параметров должна осуществляться без применения дополнительного инструмента. В случае необходимости регулировки параметров кресла в ходе трудового процесса она должна осуществляться без изменения рабочего положения человека-оператора.

1.10. Подвижность кресла относительно пола или другой поверхности, на которой оно установлено, может не ограничиваться. В случае необходимости обеспечения строго определенного положения человека-оператора по отношению к средствам отображения информации и органам управления, а также в случае, если трудовая деятельность человека-оператора сопряжена с силовыми и резкими движениями, кресло должно быть фиксировано. При этом, в зависимости от характера трудовой деятельности оператора, должна быть обеспечена возможность изменения положения кресла или сиденья в горизонтальной плоскости с фиксацией его в нужном положении. При необходимости подвижность кресла должна задаваться также вращением кресла на 180—360° вокруг вертикальной оси опорной конструкции кресла с фиксацией в нужном положении.

1.11. Кресло человека-оператора должно способствовать ослаблению вибрационных воздействий в полосе резонансных для человека частот и ударных воздействий до уровня допустимых.

(Измененная редакция, Изм. № 1).

1.12. Конструктивные и отделочные материалы кресла должны быть прочными, огнестойкими, нетоксичными, обеспечивающими в необходимых случаях возможность эксплуатации в различных климатических условиях.

Покрытия сиденья, спинки, подлокотников и подголовника должны изготавливаться из умягченного, влагоотталкивающего, неэлектризующегося, воздухопроницаемого материала.

1.13. В конструкции кресла должны быть учтены требования безопасности, общие (по ГОСТ 12.2.003—91) и частные.

1.13.1. При наличии регулировки параметров кресла должна обеспечиваться надежная фиксация его элементов в заданном положении.

1.13.2. Кресла, устанавливаемые на подвижных объектах, должны быть снабжены съемными или стационарными ремнями безопасности.

## 2. ТИПЫ КРЕСЕЛ

2.1. По степени подвижности по отношению к средствам отображения информации и органам управления кресла подразделяют на:

- фиксированные;
- подвижные по опорной поверхности;
- подвижные по направляющим в горизонтальной плоскости с обеспечением фиксации в заданном положении;
- вращающиеся вокруг вертикальной оси опорной конструкции с обеспечением фиксации в заданном положении.

2.2. По степени мягкости кресла подразделяют на:

- мягкие;
  - полумягкие;
  - полужесткие;
  - жесткие;
  - кресла с дифференцированной мягкостью элементов.
- Степень мягкости определяют по ГОСТ 16855—91.

2.3. По обеспечению стабилизации рабочего положения человека-оператора кресла подразделяют на:

- кресла со стабилизацией по контуру тела;
- кресла со стабилизацией рабочего положения при помощи ремней безопасности;
- кресла без стабилизации рабочего положения человека-оператора.

2.4. По обеспечению виброгашения кресла подразделяют на:

- кресла, снабженные виброзащитным устройством;
- кресла без виброзащитных устройств.

2.5. В зависимости от конструкции элементов кресла подразделяют на:

- кресла с профилированным или плоским сиденьем;
- кресла с профилированной или непрофилированной спинкой, высокой, обычной, поясничной или комбинированной;
- кресла со стационарными, откидывающимися, съемными подлокотниками под обе руки или под одну (правую или левую) руку без подлокотников;
- кресла с подголовником или без подголовника;
- кресла с подставкой для ног и без подставки.

2.6. Выбор типа кресел определяется конкретным характером и условиями трудовой деятельности человека-оператора.

### **3. КОНСТРУКТИВНЫЕ ПАРАМЕТРЫ КРЕСЛА ЧЕЛОВЕКА-ОПЕРАТОРА**

3.1. Размеры кресла устанавливаются исходя из антропометрических данных взрослого населения СССР или соответствующего контингента с учетом поправки на специальную одежду и снаряжение, а в случае ограниченного рабочего пространства — также с учетом стандартных объемов, выделяемых в объектах для рабочего места человека-оператора.

3.2. Конструктивные параметры кресла человека-оператора представлены на чертеже и измеряются согласно справочному приложению 2. При расчете параметров специализированного кресла должны использоваться антропометрические данные того контингента взрослого населения СССР, для которого оно предназначено.

**(Измененная редакция, Изм. № 1).**

3.2а. Нерегулируемые конструктивные параметры кресла человека-оператора рассчитываются в зависимости от их функционального назначения на основе конкретных антропометрических признаков, измеренных в положении сидя на плоском жестком сиденье, числовые значения которых соответствуют 5 или 95 перцентильям для каждой половой группы, если кресло предназначено только для мужчин или только для женщин, а в случае смешанной группы пользователей (по полу, возрасту, национальности и т. п.) — 95 перцентилью той группы населения, у которой используемый для расчета размер тела наибольший, или 5 перцентилью той группы, у которой используемый для расчета размер тела наименьший. Границы регулировки изменяемых параметров задаются в пределах 5—95 перцентилей конкретного антропометрического признака каждой половой группы, если кресло предна-

значено только для мужчин или только для женщин, а в случае смешанной группы пользователей нижняя граница размаха регулировки должна соответствовать 5 перцентилю той группы населения, у которой используемый для расчета размер тела наименьший, а верхняя — 95 перцентилю той группы, у которой этот размер наибольший.

**Примечание.** В некоторых случаях вследствие малой изменчивости отдельных антропометрических признаков для положения сидя допустимо использование их числовых значений, соответствующих 50 перцентилю.

**(Введен дополнительно, Изм. № 1).**

3.3. Высота поверхности сиденья  $H$  определяется высотой подколенной ямки над полом, измеренной в положении сидя на плоском сиденье при углах сгибания в коленном и голеностопном суставах  $90^\circ$  с учетом высоты каблука (30 мм). Границы регулировки параметра задаются в пределах 5—95 перцентилей данного антропометрического признака. При наличии ножных органов управления допускается уменьшение значения  $H$  ниже расчетного при условии обеспечения физиологически рациональной рабочей позы.

3.4. Ширина поверхности сиденья  $B$  определяется наибольшим диаметром бедер с учетом мягких тканей в положении сидя для 95 перцентиля данного антропометрического признака, с поправкой на специальную одежду и снаряжение.

3.5. Глубина сиденья  $L$  определяется из расчета  $2/3$  от значения антропометрического признака «спинка сиденья — подколенный угол» для 95 перцентиля с поправкой на специальную одежду и снаряжение.

**(Измененная редакция, Изм. № 1).**

3.6. Линейные параметры спинки кресла устанавливаются для высокой, обычной и поясничной спинок. Для комбинированной спинки, в зависимости от особенностей ее конструкции, должны использоваться отдельные линейные параметры высокой, обычной и поясничной спинок.

3.6.1. Нерегулируемая высота различных типов спинок  $H_1$  рассчитывается на основе следующих антропометрических признаков, значения которых должны соответствовать 95 перцентилю:

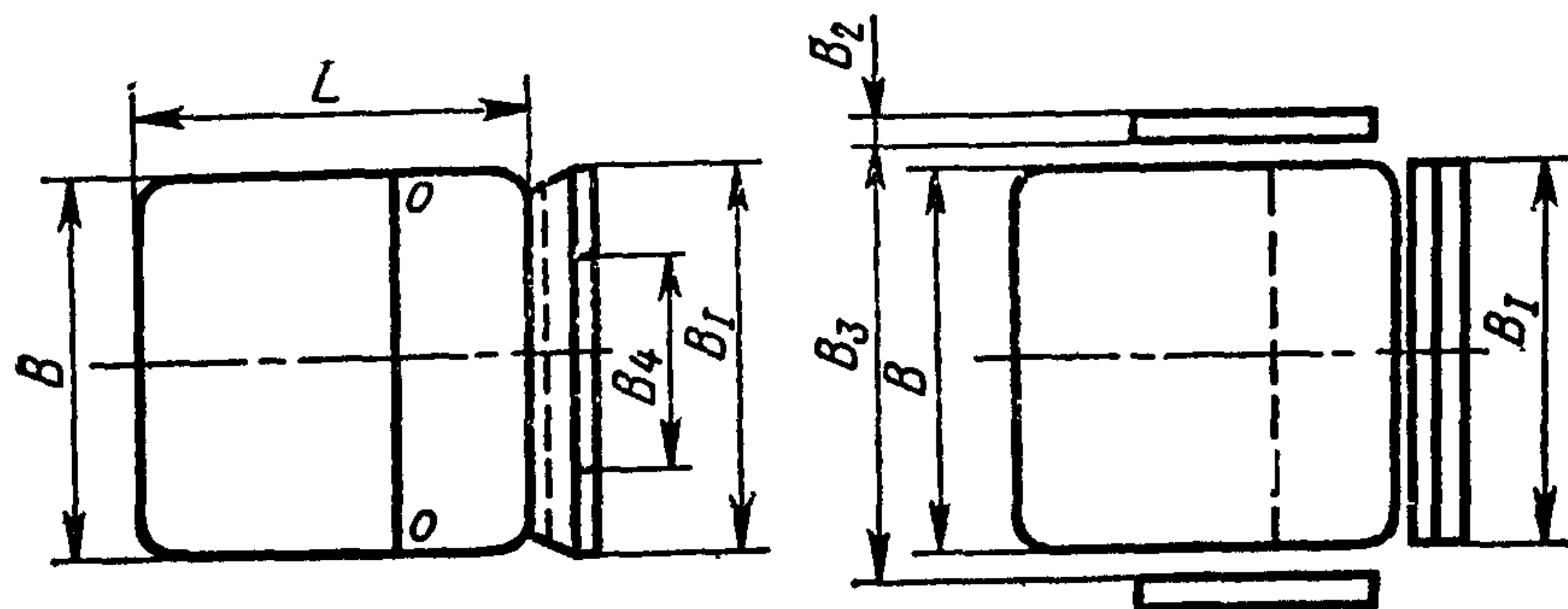
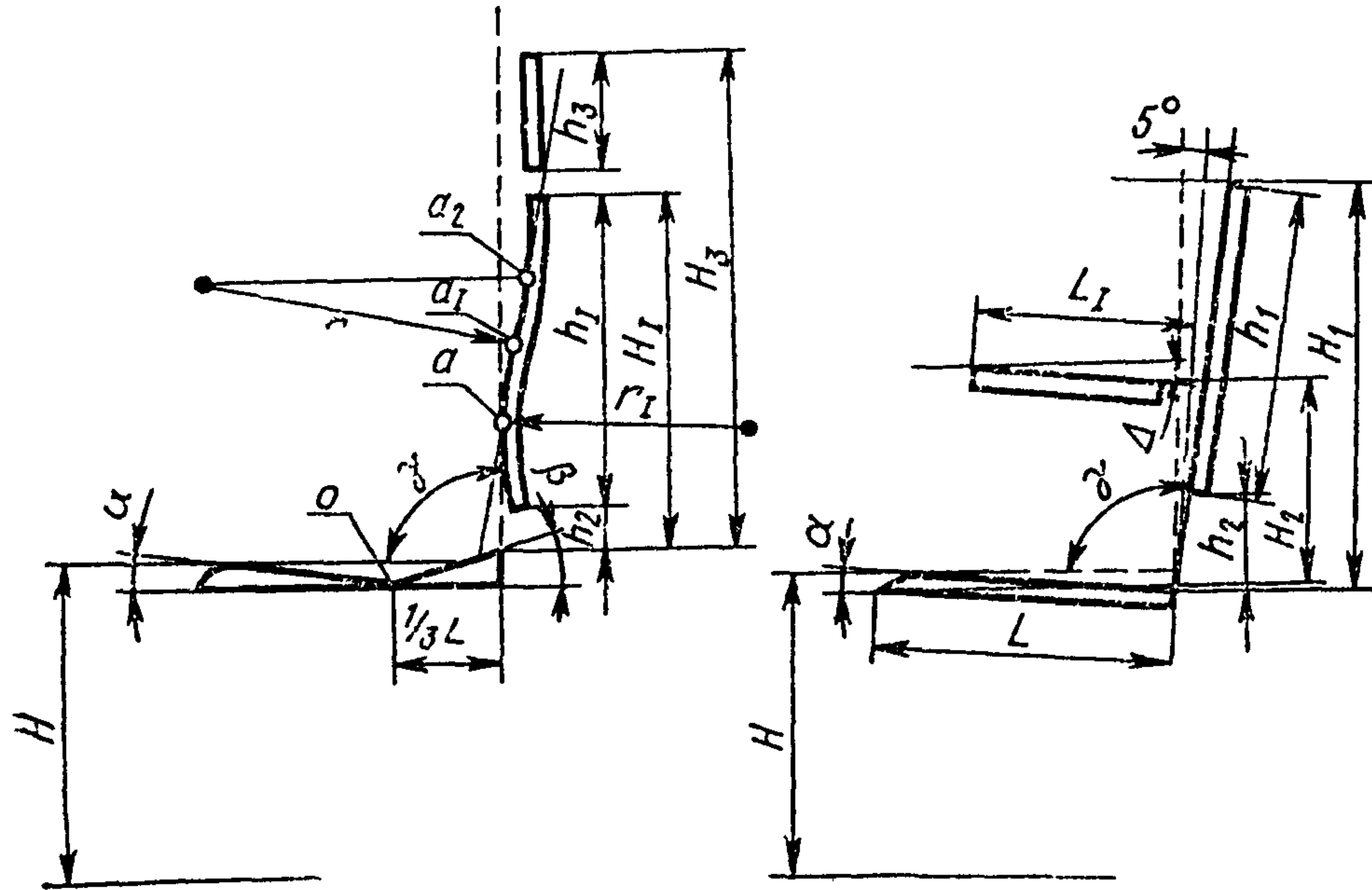
для высокой спинки — высоты плеча над сиденьем, измеренной в положении сидя на плоском сиденье;

для обычной спинки — высоты нижнего угла лопатки над сиденьем, измеренной в положении сидя на плоском сиденье;

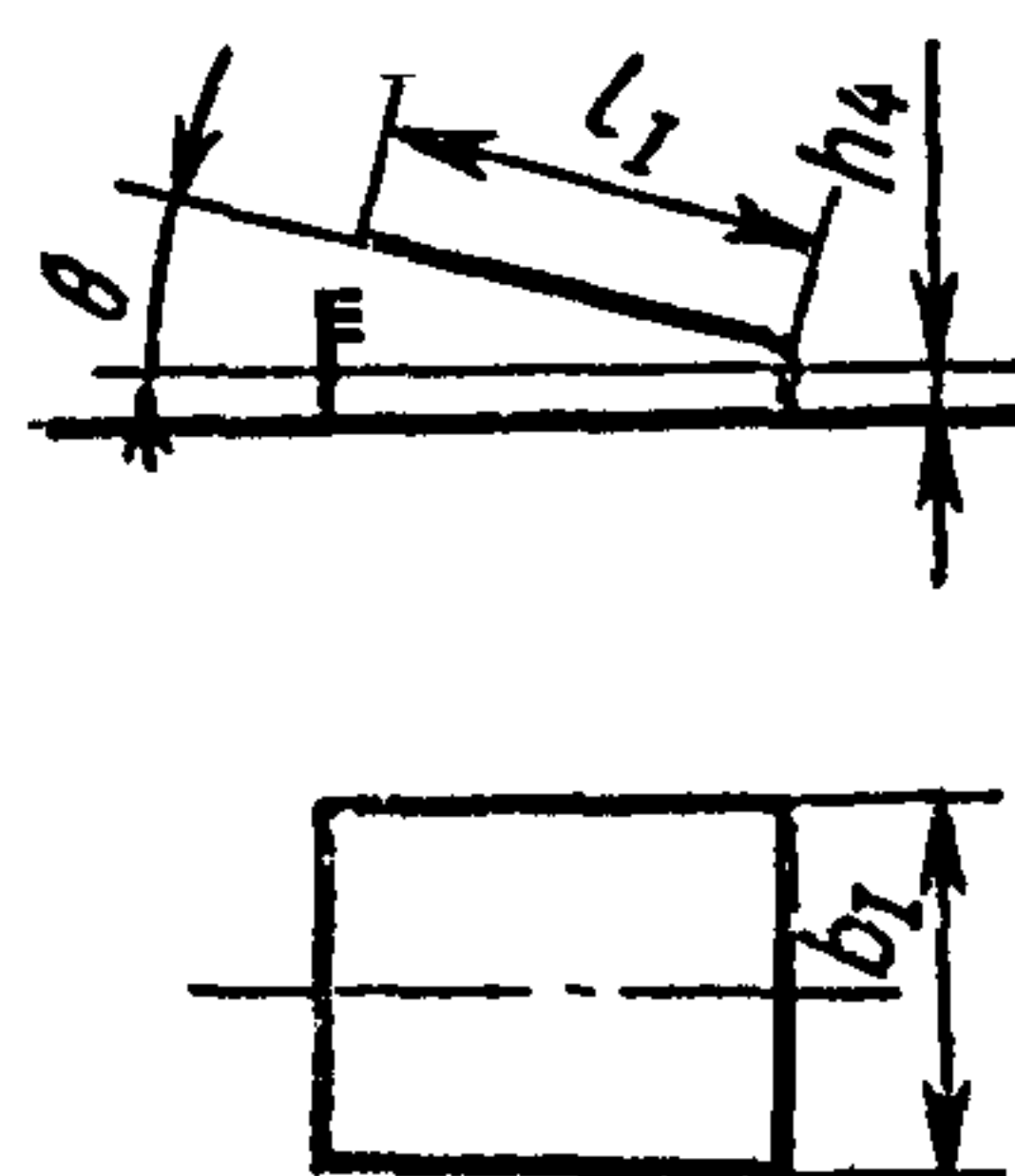
для поясничной спинки — высоты линии талии над сиденьем, измеренной в положении сидя на плоском сиденье, с прибавкой  $1/2$  высоты опорной поверхности поясничной спинки.

Кресло с профилированными элементами

Кресло с непрофилированными элементами



Подставка для ног



При наличии регулировки параметра границы регулировки определяются 5—95 перцентилями соответствующих антропометрических признаков.

3.6.2. Высота опорной поверхности различных типов спинок  $h_1$  рассчитывается на основе следующих антропометрических признаков, значения которых должны соответствовать 95 перцентилю:

для высокой спинки — расстояния от линии талии до линии плеч с прибавкой 140 мм;

для обычной спинки — расстояния от линии талии до нижнего угла лопатки с прибавкой 140 мм.

Высота опорной поверхности поясничной спинки должна быть равна 150—280 мм с горизонтальной осью симметрии на уровне линии талии.

Примечание. Прибавка 140 мм получена расчетным путем для опоры крестцово-поясничного отдела позвоночного столба.

3.6.1; 3.6.2. (Измененная редакция, Изм. № 1).

3.6.3. Высота свободного пространства спинки  $h_2$  для спинок всех типов определяется разностью между высотой спинки и высотой опорной поверхности спинки.

3.6.4. Для кресел специального назначения допускается отсутствие свободного пространства спинки при продолжении опорной поверхности спинки вплоть до опорной поверхности сиденья.

3.6.5. Ширина опорной поверхности спинки  $B_1$  рассчитывается на основе следующих антропометрических признаков, значения которых должны соответствовать 95 перцентилю:

для высокой спинки — акромиального диаметра с поправкой на специальную одежду и снаряжение;

для обычной и поясничной спинки — поперечного диаметра груди с поправкой на специальную одежду и снаряжение.

Примечание. Для высокой спинки допускается уменьшение величины  $B_1$  на уровне нижней грани опорной поверхности спинки на 15—20% исходной величины.

3.7. Высота подлокотника  $H_2$  определяется высотой локтя над сиденьем при угле сгибания в локтевом суставе  $90^\circ$ , измеренной в положении сидя на плоском жестком сиденье, взятой для 50 перцентиля данного антропометрического признака. При наличии регулировки параметра границы регулировки определяются 5—95 перцентилями данного антропометрического признака.

3.6.5; 3.7. (Измененная редакция, Изм. № 1).

3.8. Длина подлокотника  $L_1$  определяется длиной предплечья с кистью без длины 3-го пальца, для 50 перцентиля данного антропометрического признака, с поправкой на специальную одежду и снаряжение.



3.9. Ширина подлокотника  $B_2$  должна быть равна 50—80 мм. (Измененная редакция, Изм. № 1).

3.10. Расстояние между внутренними гранями подлокотников  $B_3$  определяется межлоктевым диаметром, измеренным в положении сидя, для 95 перцентиля данного антропометрического признака, с поправкой на специальную одежду и снаряжение, а при наличии регулировки параметра — 50—95 перцентилями данного антропометрического признака.

3.11. Регулируемая высота подлокотника  $H_3$  определяется высотой верхушечной точки над сиденьем, измеренной в положении сидя на плоском жестком сиденье. Границы диапазона регулировки определяются 5—95 перцентилями данного антропометрического признака.

(Измененная редакция, Изм. № 1).

3.12. Высота опорной поверхности подголовника  $h_3$  определяется длиной верхнего отрезка сзади (голова плюс шея) для 95 перцентиля данного антропометрического признака.

Для кресел специального назначения допускается уменьшение значения  $h_3$  ниже расчетного.

3.13. Длина подставки для ног  $l_1$  определяется длиной стопы для 95 перцентиля данного антропометрического признака с учетом поправки на обувь.

3.14. Минимальная ширина подголовника  $B_4$  определяется поперечным диаметром головы для 95 перцентиля данного антропометрического признака с учетом поправки на головной убор и специальное снаряжение.

3.15. Ширина подставки для ног  $b_1$  должна быть не менее ширины трех стоп для 95 перцентиля данного антропометрического признака с учетом поправки на обувь.

3.16. Высота подставки для ног  $h_4$  должна быть регулируемой. Диапазон ее регулировки определяется диапазоном регулировки высоты поверхности сиденья.

3.17. Поверхность сиденья может быть плоской, имеющей наклон 0—5°, или профилированной. Профилировка поверхности сиденья создается двумя углами наклона поверхности сиденья — передним  $\alpha$ , равным 4—5°, и задним  $\beta$ , равным 10—15°, вершины которых расположены на линии, удаленной от заднего края поверхности сиденья на  $\frac{1}{3}$  его глубины  $L$ , если ее величина не превышает 450 мм, и на 150 мм в остальных случаях.

3.18. Опорная поверхность спинки может быть плоской или профилированной. Профилировка опорной поверхности спинки задается радиусом кривизны поясничной опоры  $r_1$ , равным 460 мм, радиусом изгиба для грудного отдела позвоночника  $r_2$ ,

равным 620 мм, и следующими точками, высота которых измеряется от нижней кромки опорной поверхности высокой спинки:

наиболее выступающей точкой поясничной опоры  $a$ , высота которой равна 140 мм;

точкой перехода кривизны поясничной опоры в кривизну изгиба для грудного отдела позвоночника  $a_1$ , высота которой равна 255 мм;

верхней точкой изгиба для грудного отдела позвоночника  $a_2$ , высота которой равна 380 мм.

**Примечание.** Допускается кривизна опорной поверхности спинки в горизонтальной плоскости. Радиус изгиба — не менее 400 мм.

**3.15—3.18. (Измененная редакция, Изм. № 1).**

3.18.1. Отрезок опорной поверхности высокой спинки от точки  $a_2$  до верхней ее кромки в исходном положении спинки перпендикулярен горизонтальной плоскости, проходящей через поверхность сиденья.

3.18.2. Для обычной спинки ее профилировка задается двумя точками —  $a$  и  $a_1$ , причем в соответствии с расчетным значением высоты опорной поверхности спинки точка  $a_1$  может располагаться выше верхней кромки опорной поверхности спинки.

3.19. Угол наклона спинки  $\gamma$  для работы должен составлять 95—110°. В необходимых случаях должно быть предусмотрено увеличение угла наклона спинки для отдыха в кресле до 115°, а если позволяют внутренние габаритные размеры объекта — до 135°. При необходимости допускается откидывание спинки кресла до горизонтального положения.

3.20. Фиксированный угол наклона подлокотников  $\Delta$  должен равняться 0—5°, регулируемый 0—20°.

3.21. В зависимости от удаленности подставки для ног от передней кромки поверхности сиденья по горизонтали угол наклона подставки для ног  $\Theta$  должен равняться 10—15°.

**3.22. (Исключен, Изм. № 1).**

ПРИЛОЖЕНИЕ I  
Справочное

ТЕРМИНЫ И ОПРЕДЕЛЕНИЯ ПОНЯТИЙ, ПРИМЕНЯЕМЫЕ  
В СТАНДАРТЕ

Термин	Определение
1. Физиологически рациональная рабочая поза	<p>Рабочая поза, соответствующая критериям функционального комфорта а именно:</p> <ul style="list-style-type: none"> <li>характеризующаяся выпрямленным положением позвоночного столба с сохранением его естественных изгибов;</li> <li>минимальной нагрузкой на мышечную систему тела человека, связанной с поддержанием рабочей позы;</li> <li>отсутствием болезненных ощущений в результате воздействия элементов кресла на тело сидящего человека;</li> <li>субъективно оцениваемая как удобная;</li> <li>углом сгибания рук в локтевых суставах 70—90°;</li> <li>углом сгибания ног в коленном и голеностопном суставах 95—135°</li> </ul>
2. Сиденье кресла человека-оператора	<p>Элемент кресла, обеспечивающий опору тела человека-оператора в положении сидя и воспринимающий основную вертикальную нагрузку от массы тела сидящего человека</p>
3. Высокая спинка	<p>Спинка, обеспечивающая опору всей спине, достигающая уровня плеч</p>
4. Обычная спинка	<p>Спинка, обеспечивающая опору спине в крестцово-поясничном и нижней части грудного отдела позвоночника, достигающая нижних углов лопаток</p>
5. Поясничная спинка	<p>Спинка, обеспечивающая опору спине в крестцово-поясничном отделе позвоночника</p>
6. Комбинированная спинка	<p>Спинка, состоящая из двух или нескольких частей, линейные и угловые параметры которых могут соответствовать отдельным параметрам высокой, обычной и поясничной спинки</p>
7. Кресло фиксированное	<p>Кресло, опорная конструкция которого жестко прикреплена к полу или другой опорной поверхности, на которой установлено кресло</p>

Термин	Определение
8. Плоскость симметрии кресла	Вертикальная плоскость, проходящая через продольную ось симметрии кресла и делящая его на две равные части — правую и левую
9. Профилировка	Кривизна элементов кресла в плоскости симметрии кресла
10. Профилированное сиденье	Сиденье, имеющее кривизну в плоскости симметрии кресла, создаваемую двумя углами поверхности сиденья — передним и задним
11. Профилированная спинка	Спинка, опорная поверхность которой имеет кривизну в плоскости симметрии кресла, создаваемую кривизной поясничной опоры и изгибом для грудного отдела позвоночного столба
12. Перцентиль	Сотая часть объема измеренной совокупности людей, которой соответствует определенное значение антропометрического признака. Значения перцентилей определяются арифметически с учетом среднего арифметического значения антропометрического признака $M$ и коэффициента среднего квадратического отклонения $\sigma$ , что для 5 перцентиля составляет $M - 1,645\sigma$ , а для 95 перцентиля — $M + 1,645\sigma$
13. Дифференцированная мягкость элементов кресла	Различная степень мягкости отдельных элементов кресла или отдельных их частей

(Измененная редакция, Изм. № 1).

## ИЗМЕРЕНИЕ ПАРАМЕТРОВ КРЕСЛА

## 1 Общие положения.

1.1. Значения параметров кресла определяются с учетом просадки его элементов под статической нагрузкой от массы тела человека 75 кг.

1.2. Параметры кресла измеряют в соответствии с исходным положением спинки кресла. Для непрофилированной спинки исходным является положение, при котором угол ее наклона равен  $95^\circ$ . Для профилированной спинки исходным является такое положение, при котором касательная к кривизне поясничной опоры в точке  $a$  будет перпендикулярна горизонтальной плоскости, проходящей через поверхность сиденья.

1.3. Параметры кресла измеряются с учетом вертикальной плоскости симметрии кресла, проходящей через продольную ось кресла и делящей кресло на левую и правую равные части.

## 2. Способы измерения параметров кресла.

Параметры и их условные обозначения	Способ измерения параметра
1. Высота поверхности сиденья, $H$	По перпендикуляру, опущенному из середины верхнего переднего края сиденья, от этой точки до пола или другой опорной поверхности ног
2. Ширина поверхности сиденья, $B$	По линии, параллельной переднему краю поверхности сиденья и удаленной на $1/3$ глубины поверхности сиденья от его задней кромки, если глубина поверхности сиденья не превышает 450 мм, и на 150 мм во всех остальных случаях, от левого до правого края сиденья
3. Глубина поверхности сиденья, $L$	По линии пересечения вертикальной плоскости симметрии кресла поверхностью сиденья от его переднего до заднего края
4. Высота спинки, $H_1$	По перпендикуляру, опущенному из точки пересечения вертикальной плоскости симметрии кресла с верхним краем опорной поверхности спинки, от этой точки до поверхности сиденья, при исходном положении спинки или ее продолжения, на уровне заднего края сиденья
5. Высота опорной поверхности спинки, $h_1$	По линии пересечения вертикальной плоскости симметрии кресла опорной поверхностью спинки, от верхнего до нижнего края спинки
6. Высота свободного пространства спинки, $h_2$	По перпендикуляру, опущенному из точки пересечения вертикальной плоскости симметрии спинки с нижним краем опорной поверхности спинки, от этой точки до заднего края поверхности сиденья или его продолжения, при исходном положении спинки

Параметры и их условные обозначения	Способ измерения параметра
7. Ширина опорной поверхности спинки, $B_1$	По верхнему краю опорной поверхности спинки от ее правого до левого угла, параллельно горизонтальной плоскости
8. Высота подлокотника, $H_2$	По перпендикуляру от середины заднего края подлокотника до опорной поверхности сиденья
9. Ширина подлокотника, $B_2$	По переднему краю подлокотника от наружного до внутреннего угла, параллельно горизонтальной плоскости
10. Длина подлокотника, $L_1$	По перпендикуляру от середины переднего края подлокотника до опорной поверхности спинки при исходном положении спинки
11. Расстояние между внутренними гранями подлокотников, $B_3$	От внутреннего края правого подлокотника до внутреннего края левого подлокотника, на уровне длины подлокотника
12. Высота подголовника, $H_3$	По перпендикуляру, опущенному из точки пересечения вертикальной плоскости симметрии подголовника с верхним краем его опорной поверхности, от этой точки до поверхности сиденья или его продолжения, на уровне заднего края сиденья
13. Высота опорной поверхности подголовника, $h_3$	По линии пересечения вертикальной плоскости симметрии кресла с опорной поверхностью подголовника, от верхнего до нижнего ее края
14. Ширина опорной поверхности подголовника, $B_4$	По горизонтальной линии от правого до левого верхнего угла опорной поверхности подголовника
15. Длина подставки для ног $l_1$	По линии пересечения вертикальной плоскости симметрии с поверхностью подставки для ног от переднего до заднего ее края
16. Ширина подставки для ног, $b_1$	По переднему краю подставки для ног от правого до левого края ее поверхности
17. Высота подставки для ног, $h_4$	По перпендикуляру, опущенному из точки пересечения вертикальной плоскости симметрии поверхности подставки для ног с передним ее краем от этой точки до пола или другой опорной поверхности
18. Передний угол наклона сиденья, $\alpha$	Для плоского сиденья — угол между горизонтальной плоскостью и поверхностью сиденья с вершиной на его заднем крае; для профилированного — угол между горизонтальной плоскостью и передней частью поверхности сиденья с вершиной на линии (о—о)
19. Задний угол наклона сиденья, $\beta$	Только для профилированного сиденья — угол между горизонтальной плоскостью и задней частью поверхности сиденья с вершиной на линии (о—о)

Параметры и их условные обозначения	Способ измерения параметра
<p>20. Угол наклона спинки, <math>\gamma</math></p> <p>21. Угол наклона подлокотников, <math>\Delta</math></p> <p>22. Угол наклона подставки для ног, <math>\Theta</math></p>	<p>Для непрофилированной спинки — угол между горизонтальной плоскостью и линией пересечения вертикальной плоскости симметрии кресла с опорной поверхностью спинки с вершиной на поверхности сиденья; для профилированной — между горизонтальной плоскостью и касательной к опорной поверхности спинки, проходящей через точки <math>a</math> и <math>a_2</math> с вершиной на поверхности сиденья</p> <p>Угол между горизонтальной плоскостью и верхней гранью подлокотника с вершиной на его переднем верхнем ребре</p> <p>Угол между полом и поверхностью подставки для ног с вершиной на ее переднем крае</p>

## ИНФОРМАЦИОННЫЕ ДАННЫЕ

1. УТВЕРЖДЕН И ВВЕДЕН В ДЕЙСТВИЕ Постановлением Государственного комитета стандартов Совета Министров СССР от 25.05.76 № 1283
2. ССЫЛОЧНЫЕ НОРМАТИВНО-ТЕХНИЧЕСКИЕ ДОКУМЕНТЫ

Обозначение НТД, на который дана ссылка	Номер пункта
ГОСТ 12.2.003—91	1.13
ГОСТ 16855—91	2 2

3. Ограничение срока действия снято Постановлением Госстандарта СССР от 18.12.91 № 1993
4. ПЕРЕИЗДАНИЕ (март 1993 г.) с Изменением № 1, утвержденным в апреле 1982 г. (ИУС 7—82)

Редактор *Л. В. Афанасенко*  
Технический редактор *В. Н. Прусакова*  
Корректор *В. И. Варенцова*

Сдано в набор 23.05.93. Подп. в печ. 23.08.93. Усл. печ. л. 0,93. Усл. кр.-отт. 0,93.  
Уч.-изд. л. 0,95. Тир. 562 экз. С 521.

Ордена «Знак Почета» Издательство стандартов, 107076, Москва, Колодезный пер., 14  
Тип. «Московский печатник». Москва, Лялин, пер., 6. Зак. 361