

Система стандартов безопасности труда

**ШУМ. ТРАНСФОРМАТОРЫ СИЛОВЫЕ МАСЛЯНЫЕ****ГОСТ**

Нормы и методы контроля

**12.2.024—87**Occupational safety standards system.  
Noise. Power oil-immersed transformers.  
Norms and control methods**(СТ СЭВ 4445—83)**

ОКСТУ 0012

Дата введения 01.01.89

Несоблюдение стандарта преследуется по закону

Настоящий стандарт распространяется на силовые масляные трансформаторы общего назначения по ГОСТ 11677—85, ГОСТ 11920—85, ГОСТ 12965—85, ГОСТ 17544—85, а также трансформаторы мощностью от 100 до 630 кВ·А напряжением 6, 10 и 35 кВ, магнитные системы которых изготовлены из электротехнической стали группы 0 по ГОСТ 21427.1—83.

Стандарт устанавливает технические нормы на допустимые значения скорректированных уровней звуковой мощности трансформаторов и метод определения шумовых характеристик. Метод определения шумовых характеристик трансформаторов может быть использован для трансформаторов, изготавливаемых по техническим условиям, и специальных трансформаторов.

Стандарт соответствует всем требованиям СТ СЭВ 4445—83. В стандарт дополнительно включен метод определения постоянной помещения *K*.

Термины, используемые в стандарте, и их определения — по ГОСТ 16110—82, ГОСТ 23941—79, ГОСТ 12.1.023—80 и приложению 1.

## 1. НОРМЫ ДОПУСТИМОГО ШУМА

1.1. В качестве нормируемой величины шумовой характеристики по ГОСТ 23941—79 принят скорректированный уровень звуковой мощности трансформатора, определяемый по методу, изложенному в разд. 2 настоящего стандарта.

1.2. Корректированные уровни звуковой мощности трансформаторов в зависимости от типовой мощности, класса напряжения и вида системы охлаждения по ГОСТ 11677—85 должны быть не более значений, указанных в табл. 1—4.

Примечание. Для трансформаторов со значениями типовой мощности, которые отличаются от ряда мощностей по ГОСТ 9680—77, корректированный уровень звуковой мощности определяют по ближайшей большей мощности.

1.3. По разовым требованиям заказчика, трансформаторы должны быть изготовлены с корректированными уровнями звуковой мощности ниже норм, приведенных в табл. 1—4.

1.4. Для трансформаторов, у которых уровни звукового давления, определенные на заданном расстоянии по уровню звуковой мощности, превышают допустимые значения на рабочих местах, снижение шума до санитарных норм обеспечивают требованиями по ГОСТ 12.1.003—83.

1.5. По требованию потребителя должны быть представлены значения уровней звуковой мощности в полосах частот.

Таблица 1

Корректированные уровни звуковой мощности трансформаторов с естественной циркуляцией воздуха и масла (система охлаждения вида М)

Типовая мощность, кВ·А	Корректированный уровень звуковой мощности $L_{PA}$ дБА, для классов напряжения, кВ	
	6—35	110, 150
100	59	—
160	62	—
250	65	—
400	68	—
630	70	—
1000	73	—
1600	75	—
2500	76	78
4000	79	80
6300	81	82
10000	83	84

Таблица 2

Корректированные уровни звуковой мощности трансформаторов с принудительной циркуляцией воздуха и естественной циркуляцией масла (система охлаждения вида Д)

Типовая мощность, МВ·А	Корректированный уровень звуковой мощности $L_{PA}$ , дБА, для классов напряжения, кВ		
	10—110	150	220; 330
10	87	—	—
16	88	89	—
25	89	90	—
32	90	91	94
40	91	92	97
63	95	96	99
80	98	99	102
125	102	103	105

Примечание. До 01.01.92 допускается превышать указанные в таблице значения корректированного уровня звуковой мощности не более чем на 4 дБА.

Таблица 3

Корректированные уровни звуковой мощности трансформаторов с принудительной циркуляцией воздуха и масла (системы охлаждения видов ДЦ и НДЦ)

Типовая мощность, МВ·А	Корректированный уровень звуковой мощности $L_{PA}$ , дБА, для классов напряжения, кВ		
	110; 150	220; 330	500; 750
63	—	105	—
80	103	107	—
125	106	108	110
200	108	110	112
250	109	112	113
400	110	114	115
500	—	115	116

**Корректированные уровни звуковой мощности трансформаторов  
с принудительной циркуляцией воды и масла  
(системы охлаждения видов Ц, НЦ, МЦ и НМЦ)**

Типовая мощность трансформатора, МВ·А	Корректированный уровень звуковой мощности $L_{РА}$ , дБА, для классов напряжения, кВ		
	150; 220	330; 500	750
160	105	—	—
200	107	108	—
250	109	110	—
400	111	112	—
630	112	114	115
1000	114	115	—
1250	—	116	—

1.6. Корректированный уровень звуковой мощности трансформаторов, охлаждающие устройства которых удалены от бака не менее чем на 3 м, следует определять отдельно от охлаждающих устройств в соответствии с п. 2.4.3 настоящего стандарта.

Для трансформаторов без охладителей корректированный уровень звуковой мощности должен быть не более указанного в табл. 4; для охлаждающих устройств — не более 100 дБА для одного охладителя ДЦ, 104 дБА — для ГОУ-3, 105 дБА — для ГОУ-4.

## 2. ОПРЕДЕЛЕНИЕ ШУМОВЫХ ХАРАКТЕРИСТИК

### 2.1. Метод отбора образцов

2.1.1. Акустическим испытаниям следует подвергать трансформаторы, проходящие приемочные и типовые испытания по ГОСТ 11677—85.

### 2.2. Аппаратура

2.2.1. Уровни звукового давления и уровни звука измеряют при помощи шумомеров первого и второго классов по ГОСТ 17187—81 с полосовыми электрическими фильтрами по ГОСТ 17168—82 или измерительными трактами с характеристиками, соответствующими указанным стандартам.

2.2.2. Средства измерений должны быть поверены по ГОСТ 8.513—84.



2.2.3. Пригодность испытательного помещения определяют при помощи образцового источника шума по ГОСТ 12.1.025—81.

2.2.4. Режим холостого хода при акустических испытаниях контролируют при помощи средств измерений по ГОСТ 3484.1—88.

### 2.3. Условия испытаний

2.3.1. Акустические испытания трансформатора проводят в помещении со звукоотражающим полом и постоянной  $K \leq 7$  дБА. Если  $K > 7$ , то следует уменьшить влияние отраженного звука, увеличив общее звукопоглощение в помещении, например, при помощи звукопоглощающих облицовок.

Помещение должно быть оснащено испытательным стендом, обеспечивающим проведение опыта холостого хода трансформатора по ГОСТ 3484.1—88. При необходимости проводят испытания на открытой площадке, учитывая, что для нее  $K = 0$ .

2.3.2. Температура воздуха в помещении или на открытой площадке во время измерений должна быть в пределах  $10—40^\circ\text{C}$  и не изменяться более чем на  $10^\circ\text{C}$ .

2.3.3. Разность уровней звука (уровней звукового давления) трансформатора, испытываемого в номинальном режиме, и посторонних источников шума (помех) должна быть не менее 3 дБА (дБ).

Если разность уровней звука, измеренных при включенном и отключенном трансформаторе, находится в пределах 3—10 дБА, то в результаты измерений вводят поправки, значения которых приведены в п. 2.6.1. При разности более 10 дБА поправки не вводят.

### 2.4. Подготовка к испытаниям

2.4.1. Перед проведением акустических испытаний следует проверять пригодность испытательного помещения путем определения постоянной  $K$ .

Постоянную  $K$  определяют методом образцового источника шума в соответствии с приложением ГОСТ 12.1.026—80.

При измерениях уровня звука постоянную  $K$  определяют для октавной полосы со среднегеометрической частотой 500 Гц.

Допускается определять постоянную  $K$  расчетным методом в соответствии с приложениями 1 и 2 ГОСТ 12.1.028—80.

2.4.2. Трансформатор, подготовленный к испытаниям, устанавливают в середине испытательного поля (площадки) на звукоотражающем полу с твердым покрытием (деревянным, керамическим, металлическим, бетонным или асфальтовым) на высоте, соответствующей высоте кареток (допускается устанавливать на катках или подставках соответствующей высоты).

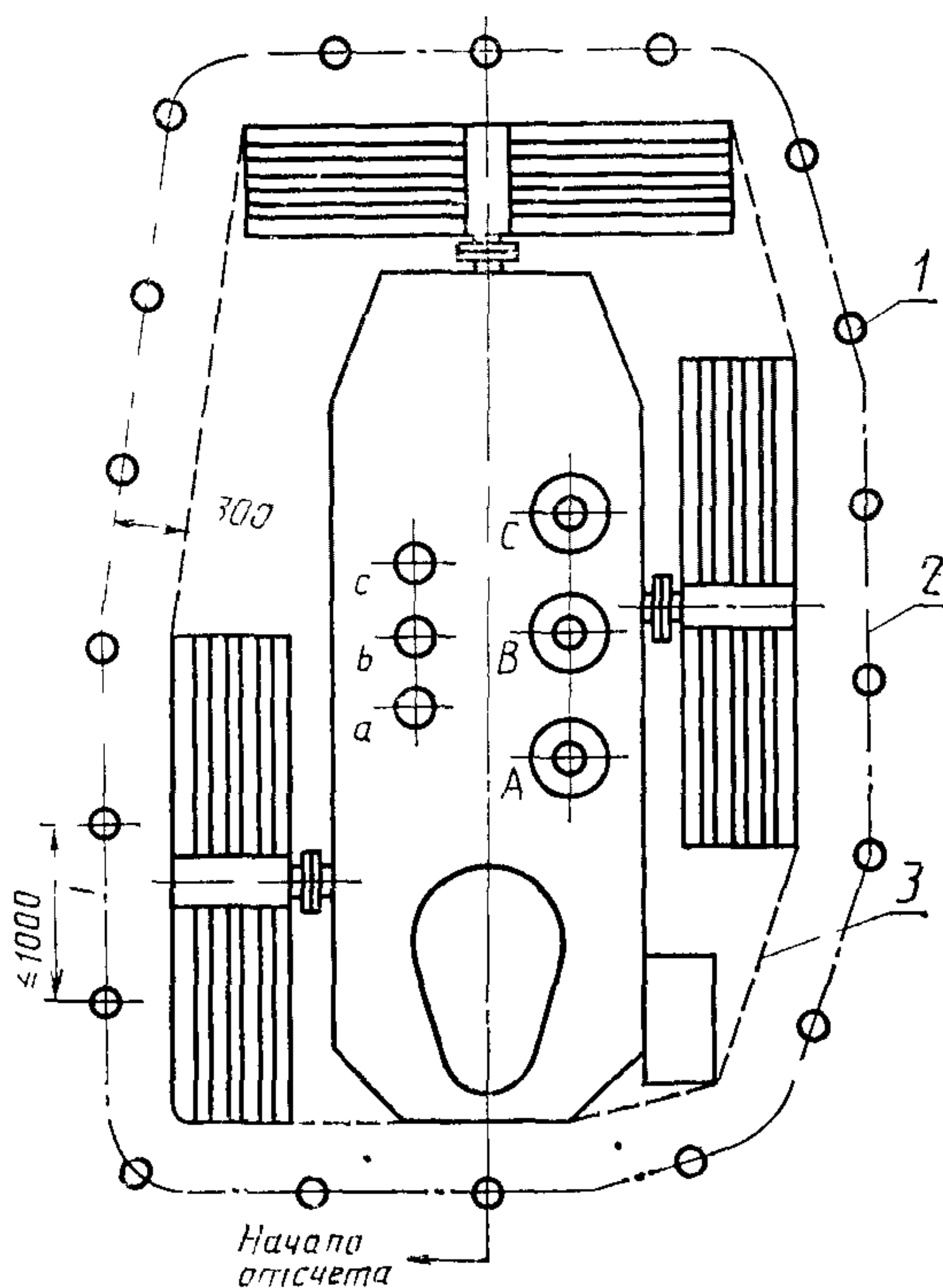
Находящиеся рядом с трансформатором посторонние предметы и ненужное для испытаний оборудование удаляют с испытательного поля на расстояние не менее 10 м от объекта испытания.

Имеющиеся навесные охлаждающие устройства должны быть присоединены к трансформатору.

2.4.3. Расположение точек измерений выбирают в зависимости от вида и размещения на трансформаторах охлаждающих устройств следующим образом:

1) для трансформаторов с системой охлаждения видов М, МЦ, НМЦ, Ц и НЦ измерительную линию располагают на расстоянии 0,3 м от излучающей поверхности (черт. 1);

**Расположение точек измерения при акустических испытаниях трансформаторов с естественной циркуляцией воздуха и масла**

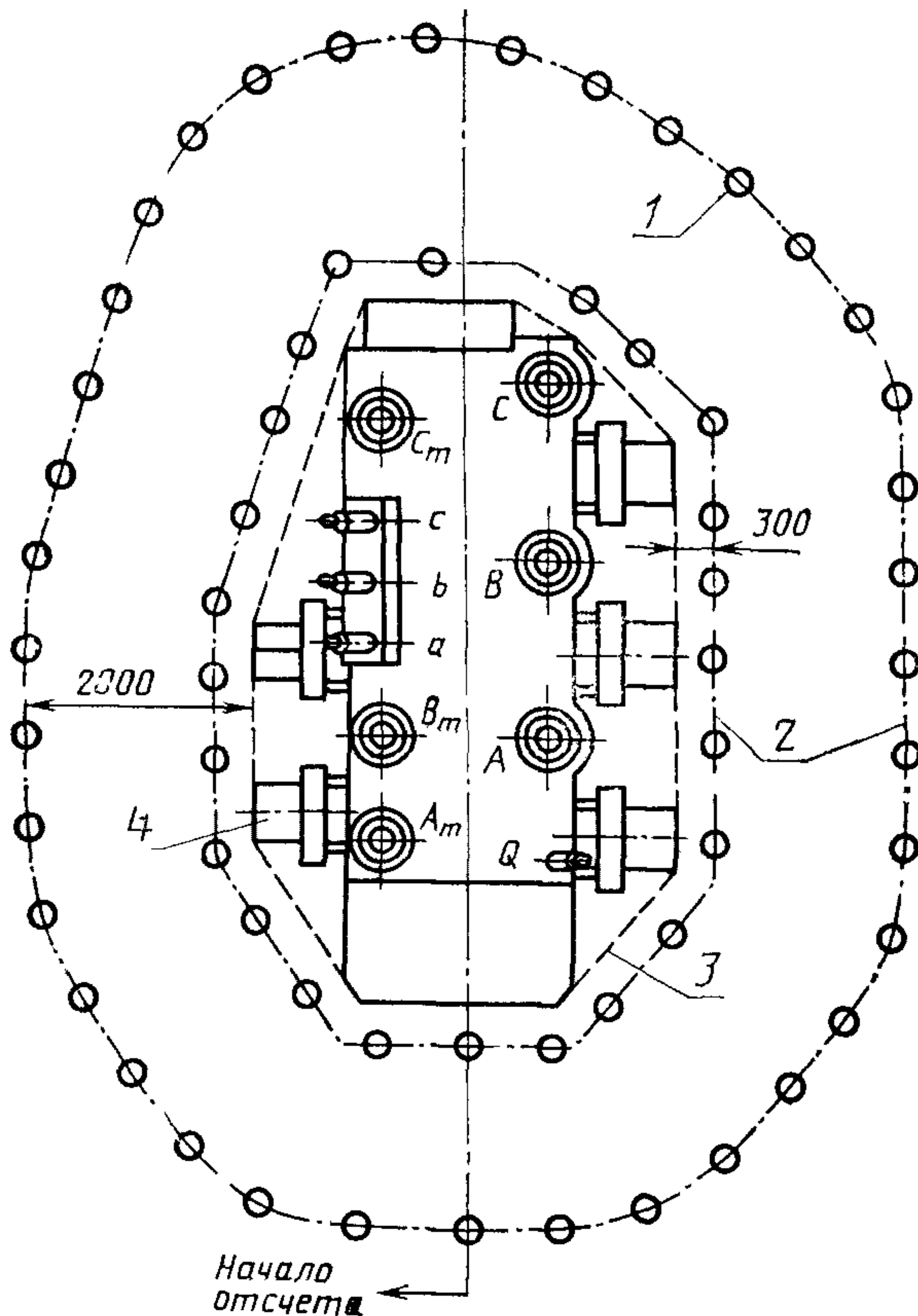


1 — микрофон; 2 — измерительная линия; 3 — излучающая поверхность

Черт. 1

2) для трансформаторов с охладителями видов Д, ДЦ и НДЦ, у которых охлаждающие устройства смонтированы на баке или установлены на расстоянии менее 3 м от бака, намечают две измерительные линии на расстоянии 0,3 и 0,2 м от излучающей поверхности трансформатора (черт. 2);

**Расположение точек измерений при акустических испытаниях трансформатора с принудительной циркуляцией воздуха и масла**



1 — микрофон; 2 — измерительная линия; 3 — излучающая поверхность; 4 — охладитель

Черт. 2

3) если охлаждающие устройства удалены от бака на расстояние 3 м и более, то трансформатор и охлаждающие устройства рассматривают как два независимых источника шума (два отдельных объекта испытаний). В этом случае измерительные линии удалены от излучающей поверхности трансформатора на расстояние 0,3 м, а для отдельно установленных охлаждающих устройств — на расстояние 2,0 м от их излучающей поверхности.

2.4.4. Акустические испытания трансформаторов следует проводить при соблюдении правил техники безопасности. Точки измерения следует размещать на безопасном расстоянии до частей трансформатора, находящихся под напряжением (не менее 1,5 м на каждые 100 кВ).



2.4.5. Измерительные линии располагают на половине высоты бака трансформатора  $H$  при его высоте до 2,5 м или на  $1/3$  и  $2/3$  высоты бака при его высоте 2,5 м и более.

Для отдельно испытуемых охлаждающих устройств измерительные линии располагают на высоте, равной половине высоты устройства при его высоте до 4 м и на  $1/3$  и  $2/3$  высоты при высоте охлаждающего устройства 4 м и более.

2.4.6. Точки измерения располагают равномерно на измерительной линии так, чтобы расстояние между соседними точками не превышало 1,0 м. Общее число точек должно быть не менее десяти (черт. 1).

2.4.7. Акустическую калибровку шумомера проводят до начала и после измерений при помощи специального источника звукового давления постоянного уровня — пистонфона. Показания шумомера при калибровке должны соответствовать значениям, указанным в паспорте пистонфона.

2.4.8. Уровень помех измеряют не менее чем в 10 равномерно расположенных точках. При нарушении требований п. 2.3.3 настоящего стандарта принимают меры для снижения этих помех путем отключения шумящего оборудования и др.

## 2.5. Проведение испытаний

2.5.1. Акустические испытания трансформатора проводят в режиме холостого хода при номинальных частоте и напряжении синусоидальной формы по ГОСТ 3484.1—88. При наличии устройств регулирования напряжения под нагрузкой (РПН) или регулирования напряжения без возбуждения (РБВ) они должны быть в положении основного ответвления обмоток (или номинальном возбуждении встроенных вольтдобавочных трансформаторов РПН).

2.5.2. Микрофон должен быть установлен в точке измерения и ориентирован в направлении объекта испытаний. Между микрофоном и трансформатором не должно быть людей и предметов, искажающих звуковое поле. Расстояние между микрофоном и наблюдателем должно быть не менее 0,5 м.

2.5.3. Переключатель временной характеристики шумомера при проведении измерений устанавливают в положение  $S$  (медленно). Показания шумомера при измерении не должны колебаться более чем на  $\pm 2$  дБА. При этом отсчитывают средние значения уровней, а результаты округляют до 1 дБА. Если разность между уровнями в соседних точках измерения превышает 5 дБА, то число точек должно быть увеличено. Допускается применять подвижный микрофон, равномерно перемещающийся по измерительной линии.

2.5.4. По заказу потребителя должны быть измерены уровни звукового давления в октавных полосах частот в заданных точках и вычислены соответствующие уровни звуковой мощности.



2.5.5. Уровень звука трансформаторов с системой охлаждения вида Д, ДЦ, НДЦ измеряют с отключенными вентиляторами и насосами на измерительном расстоянии 0,3 м и с включенными вентиляторами и насосами на расстоянии 2 м от поверхности излучения.

2.5.6. Уровень звука трансформаторов с навесной (встроенной) системой охлаждения Ц измеряют на расстоянии 0,3 м от поверхности излучения при включенной циркуляции масла.

## 2.6. Обработка результатов

2.6.1. Средний уровень звука  $L_A$ , дБА, на измерительной поверхности вычисляют по формуле

$$L_A = 10 \lg \left( \frac{1}{n} \sum_{i=1}^n 10^{0,1L_i} \right) - K, \quad (1)$$

где  $L_i$  — уровень звука, дБА, в  $i$ -й точке с поправками на помехи по табл. 5;

$n$  — число точек измерений;

$K$  — постоянная, учитывающая влияние отраженного звука, дБА, по п. 2.4.1.

Если значения  $L_i$  отличаются не более чем на 5 дБА, то значения  $L_A$  вычисляют по формуле

$$L_A = \frac{1}{n} \sum_{i=1}^n L_i - K. \quad (2)$$

Таблица 5

Поправки на уровни помех, дБА (дБ)

Разность уровней звука (уровней звукового давления) при включенном и отключенном трансформаторе $\Delta L$	Поправка, вычитаемая из измеренного уровня звука (уровня звукового давления) включенного трансформатора $\Delta$
3	3
От 4 до 5 включ.	2
» 6 » 8 »	1
» 9 » 10 »	0,5

2.6.2. Корректированный уровень звуковой мощности  $L_{PA}$ , дБА, вычисляют по формуле

$$L_{PA} = L_A + 10 \lg \frac{S}{S_0}, \quad (3)$$

где  $S$  — площадь измерительной поверхности, м<sup>2</sup>;  
 $S_0 = 1 \text{ м}^2$ .

Площадь измерительной поверхности трансформатора на расстоянии 0,3 м от поверхности излучения при отсутствии дутья ( $S_{0,3}$ ) вычисляют по формуле

$$S_{0,3} = 1,25Hl, \quad (4)$$

где  $H$  — высота бака (без расширителя), м;

$l$  — длина измерительной линии по периметру, м.

При испытании с включенным дутьем площадь измерительной поверхности, удаленной на расстояние 2 м от излучающей поверхности трансформатора, вычисляют по формуле

$$S_{2,0} = (H+2)l. \quad (5)$$

Площадь измерительной поверхности, удаленной от трансформатора на расстояние 1 м, вычисляют по формуле

$$S_{1,0} = (H+1)l. \quad (6)$$

2.6.3. Уровень звуковой мощности в полосах частот вычисляют аналогично (см. разд. 6 ГОСТ 12.1.026—80 или ГОСТ 12.1.028—80).

2.6.4. При оценке шума трансформатора в эксплуатации на его рабочем месте по ГОСТ 12.1.003—83 уровень звука на заданном расстоянии ( $R$ ) от трансформатора (более 30 м) определяют по формуле

$$L_{A(R)} = L_{PA} - 10 \lg S, \quad (7)$$

где  $S = 2\pi R^2$ .

2.6.5. Максимальное среднее квадратическое отклонение скорректированного уровня звуковой мощности трансформатора, при условии соблюдения требований настоящего стандарта, не превышает 4 дБА.

2.6.6. Результаты измерений следует заносить в протокол, форма которого приведена в приложении 2 настоящего стандарта.

**ПРИЛОЖЕНИЕ 1**  
*Справочное*

**ПОЯСНЕНИЯ ТЕРМИНОВ, ИСПОЛЬЗУЕМЫХ  
В НАСТОЯЩЕМ СТАНДАРТЕ**

1. Постоянная  $K$  — величина, учитывающая влияние отраженного звука на результат измерений в помещениях.

2. Излучающая поверхность — вертикальная условная поверхность, проходящая через контур трансформатора. В качестве контура трансформатора принимается огибающая линия с наименьшим периметром, охватывающая горизонтальную проекцию трансформатора (воображаемая натянутая нить), включающая элементы жесткости бака, радиатора, регулирующие устройства и т. п., за исключением вводов, расширителей и других деталей, например кранов, указателей уровня масла, коробок зажимов и т. п.

3. Измерительная поверхность — условная поверхность, на которой расположены контрольные точки измерений, и отстоящая на определенном расстоянии от излучающей шум поверхности трансформатора и подобна ей.

4. Измерительная линия — горизонтальная линия на измерительной поверхности, вдоль которой расположены контрольные точки для установки микрофона.

**ПРИЛОЖЕНИЕ 2**  
*Рекомендуемое*

**ФОРМА ПРОТОКОЛА АКУСТИЧЕСКИХ ИСПЫТАНИЙ ТРАНСФОРМАТОРА**

**УТВЕРЖДАЮ**

Главный инженер

\_\_\_\_\_   
наименование предприятия

Личная

Расшифровка

подпись \_\_\_\_\_ подписи \_\_\_\_\_

**ПРОТОКОЛ АКУСТИЧЕСКИХ ИСПЫТАНИЙ ТРАНСФОРМАТОРА**

\_\_\_\_\_   
номер документа

1. Место проведения испытаний \_\_\_\_\_

2. Дата проведения испытаний \_\_\_\_\_



3. Обозначение стандарта и наименование принятого метода измерения

---

4. Цель испытаний \_\_\_\_\_

5. Характеристика трансформатора \_\_\_\_\_

5.1. Трансформатор типа \_\_\_\_\_, заводской № \_\_\_\_\_

изготовлен \_\_\_\_\_  
год \_\_\_\_\_ предприятие-изготовитель \_\_\_\_\_

Нормативный документ, по которому изготовлен трансформатор \_\_\_\_\_

наименование стандарта, ТУ и др.

Схема соединения \_\_\_\_\_, номинальная мощность, МВ·А

типовая мощность \_\_\_\_\_ Класс напряжения, кВ.

Высота бака \_\_\_\_\_ м.

5.2. Вид системы охлаждения \_\_\_\_\_

6. Установка испытуемого трансформатора \_\_\_\_\_

высота над отражающей плоскостью, расстояние от других поверхностей

7. Расстояние от бака до охладителей \_\_\_\_\_ м.

8. Монтаж испытуемого трансформатора \_\_\_\_\_

на полу, подставках, каретках и т. п.

9. Режим работы при испытаниях:

Напряжение возбуждения \_\_\_\_\_ В, частота \_\_\_\_\_ Гц.

10. Данные об испытательном помещении:

длина \_\_\_\_\_ м, ширина \_\_\_\_\_ м, высота \_\_\_\_\_ м,

вид пола \_\_\_\_\_, отделка стен \_\_\_\_\_

загрузка оборудованием \_\_\_\_\_

Длина периметра измерительной линии  $l_{0,3} =$  \_\_\_\_\_ м,

$l_{2,0} =$  \_\_\_\_\_ м. Постоянная помещения  $K_{0,3} =$  \_\_\_\_\_ ,

$K_{2,0} =$  \_\_\_\_\_ .

11. Данные о средствах измерений, используемых при испытаниях, приведены в табл. 6.

Таблица 6

Наименование прибора (микрофон, шумомер и т. д.)	Тип	Заводской номер	Пределы измерений	Класс точности	Дата последней проверки

12. Эскиз размещения точек измерения — черт. 3.

13. Результаты испытаний.

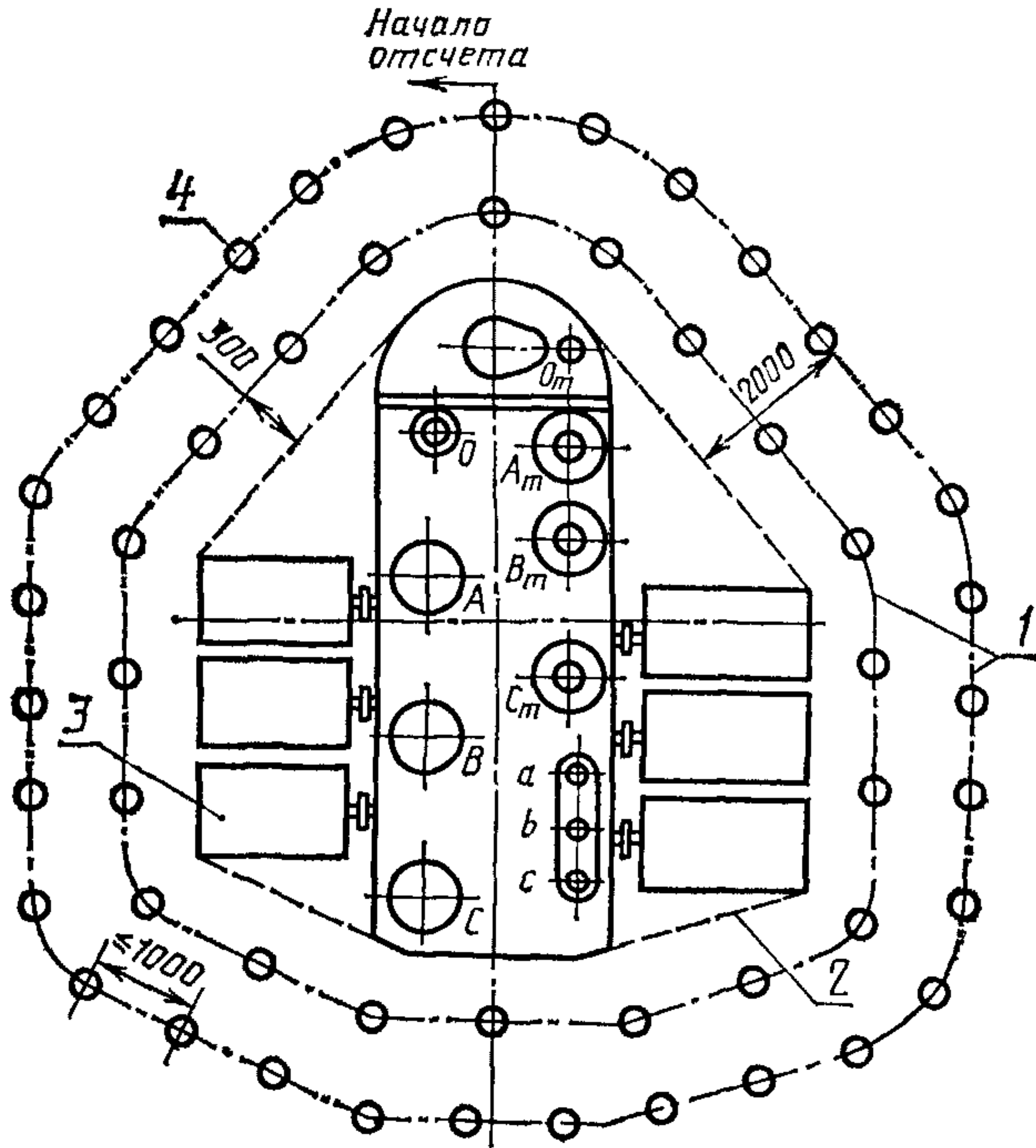
13.1. Измеренные уровни звука и результаты обработки данных измерений приведены в табл. 7.

Таблица 7

Измеренный уровень звука трансформатора на заданном расстоянии \_\_\_\_\_  
0,3 м; 2,0 м

Точки измерения		Уровни помех, дБА		Уровень звука трансформатора, дБА	
Номер	Расположение по высоте бака	До испытаний	После испытаний	С помехами	Без помех
1					
2					
3					
...					
...					

**Расположение точек измерений трансформатора с принудительной циркуляцией воздуха**



1 — измерительная линия; 2 — излучающая поверхность;  
3 — охладители; 4 — микрофон

Черт. 3

Среднее значение уровня звука ( $L_A$ ) \_\_\_\_\_ дБА.

13.2. Октавный уровень звукового давления трансформатора в точке

\_\_\_\_\_ на высоте  $\left( \frac{1}{2} ; \frac{1}{3} \text{ или } \frac{2}{3} \right) H$ .



Таблица 8

Среднегеометрические частоты, Гц	Уровень звукового давления помех, дБ, (после испытаний)	Уровень звукового давления трансформатора (включая помехи), дБ		Уровень звукового давления трансформатора, дБ	
		Под дутье включ. выключ.	При отсутствии дутья	При дутье включ. выключ.	При отсутствии дутья
63					
125					
250					
500					
1000					
2000					
4000					
8000					

14. Площадь измерительной поверхности на расстоянии 0,3 м,  
 $S_{0,3} = 1,25H \cdot l$

\_\_\_\_\_ , на расстоянии 2,0 м,  
 $S_{2,0} = (H+2) \cdot l$

15. Корректированный уровень звуковой мощности, вычисленный по формуле

$$L_{PA} = L_A + 10 \lg \frac{S}{S_0} ,$$

1) при отсутствии дутья \_\_\_\_\_ дБА,

2) при включенном дутье \_\_\_\_\_ дБА.

16. Заключение \_\_\_\_\_

17. Предложения и рекомендации испытательного подразделения по совершенствованию трансформатора \_\_\_\_\_

Измерения проводил \_\_\_\_\_ 19 \_\_\_\_ г.

Обработку результатов

и расчеты проводил \_\_\_\_\_ 19 \_\_\_\_ г.

## Соответствие требований СТ СЭВ 4445—83 требованиям ГОСТ 12.2.024—87

ГОСТ 12 2 024—87		СТ СЭВ 4445—83	
Пункт	Содержание требований	Пункт	Содержание требований
2.4.1	Регламентируется определение постоянной помещения К методом образцового источника шума	—	—

## ИНФОРМАЦИОННЫЕ ДАННЫЕ

**1. РАЗРАБОТАН И ВНЕСЕН Министерством электротехнической промышленности СССР**

**ИСПОЛНИТЕЛИ**

В. В. Боднар, канд. техн. наук (руководитель темы);

О. Н. Иванченко, канд. техн. наук; В. Р. Свирский

**2. УТВЕРЖДЕН И ВВЕДЕН В ДЕЙСТВИЕ** Постановлением Государственного комитета СССР по стандартам от 23.10.87 № 4002

**3. Срок первой проверки — 1992 г.; периодичность проверки — 5 лет**

**4. Стандарт соответствует всем требованиям СТ СЭВ 4445—83**  
В стандарт введен международный стандарт МЭК 551

**5. ВЗАМЕН ГОСТ 12.2.024—76**

**6. ССЫЛОЧНЫЕ НОРМАТИВНО-ТЕХНИЧЕСКИЕ ДОКУМЕНТЫ (НТД):**

Обозначение НТД, на который дана ссылка	Номер пункта, подпункта, перечисления, приложения	Обозначение НТД, на который дана ссылка	Номер пункта, подпункта, перечисления, приложения
ГОСТ 8.513—84	2.2.2	ГОСТ 11920—85	Вводная часть
ГОСТ 12.1.003—83	1.4; 2.6.4	ГОСТ 12965—85	Вводная часть
ГОСТ 12.1.023—80	Вводная часть	ГОСТ 16110—82	Вводная часть
ГОСТ 12.1.025—81	2.2.3	ГОСТ 17168—82	2.2.1
ГОСТ 12.1.026—80	2.4.1; 2.6.3	ГОСТ 17187—81	2.2.1
ГОСТ 12.1.028—80	2.4.1; 2.6.3	ГОСТ 17544—85	Вводная часть
ГОСТ 3484.1—88	2.2.4; 2.3.1	ГОСТ 21427.1—83	Вводная часть
ГОСТ 9680—77	1.2	ГОСТ 23941—79	Вводная часть; 1.1
ГОСТ 11677—85	Вводная часть, 1.2; 2.1.1		

**7. Переиздание. Ноябрь 1988 г.**