



ГОСУДАРСТВЕННЫЙ СТАНДАРТ
СОЮЗА ССР

ГРУНТЫ

МЕТОДЫ ЛАБОРАТОРНОГО ОПРЕДЕЛЕНИЯ
ХАРАКТЕРИСТИК ПРОЧНОСТИ
И ДЕФОРМИРУЕМОСТИ МЕРЗЛЫХ ГРУНТОВ

ГОСТ 24586—90

Издание официальное

БЗ 7—90/516

45 коп.

ГОСУДАРСТВЕННЫЙ СТРОИТЕЛЬНЫЙ КОМИТЕТ СССР

Москва

ГРУНТЫ

Методы лабораторного определения характеристик
прочности и деформируемости мерзлых грунтов

Soils. Laboratory methods for determining strength
and strain characteristics of frozen soils

ГОСТ

24586—90

ОКСТУ 2009

Дата введения 01.09.90

Настоящий стандарт распространяется на песчаные (кроме песков гравелистых и крупных), пылевато-глинистые грунты в мерзлом состоянии и устанавливает методы лабораторного определения характеристик прочности и деформируемости при исследованиях грунтов для строительства

Стандарт не распространяется на заторфованные, засоленные и сыпучемерзлые грунты, а при определении предельно длительного значения эквивалентного сцепления — также на пески средней крупности.

Основные термины и их пояснения приведены в приложении 1.

1. ОБЩИЕ ПОЛОЖЕНИЯ

1.1. Настоящий стандарт устанавливает следующие методы лабораторных испытаний мерзлых грунтов

компрессионного сжатия;

одноосного сжатия;

испытания шариковым штампом,

одноплоскостного сдвига образцов грунта, смоделированных образцами материала фундамента.

1.2. Лабораторные испытания указанными методами проводят в соответствии с программой исследований для определения следующих характеристик прочности и деформируемости мерзлых грунтов:

коэффициента сжимаемости пластичномерзлых грунтов δ ;

коэффициента оттаивания A_{th} и сжимаемости δ при оттаивании мерзлых грунтов;

модуля линейной деформации E ;

Издание официальное

Перепечатка воспрещена

© Издательство стандартов, 1990

прочности на одноосное сжатие (условно-мгновенного и предельно длительного значений R_{oc} и R_c);

коэффициента поперечного расширения ν ;

коэффициента нелинейной деформации A ;

коэффициента вязкости сильнольдистых грунтов η ;

предельно длительного значения эквивалентного сцепления мерзлых грунтов C_{eq} ;

сопротивления мерзлых грунтов сдвигу по поверхности смерзания с материалом фундамента R_{af} .

1.3. Испытания (за исключением испытаний для определения сопротивления мерзлых грунтов сдвигу по поверхности смерзания с материалом фундамента) следует проводить на образцах грунта ненарушенного сложения с природной влажностью и льдистостью.

1.4. Сопротивление мерзлых грунтов сдвигу по поверхности смерзания с материалом фундамента определяют на образцах грунта нарушенного сложения с заданными значениями плотности и влажности.

1.5. Для определения основных прочностных и деформационных характеристик мерзлых грунтов используют образцы грунта с прослойками льда толщиной не более 2 мм и льдистостью $i_i \leq 0,4$, для определения коэффициента вязкости сильнольдистых грунтов — образцы грунта с прослойками льда толщиной не более 10 мм. При определении предельно длительного значения эквивалентного сцепления размеры ледяных шлиров в образце не должны превышать 0,5 мм.

1.6. Для испытаний методом компрессионного сжатия шариковым штампом и методом одноплоскостного сдвига размеры образцов грунта должны соответствовать размерам рабочего кольца прибора, в которое помещается грунт при испытании: диаметр $(71,4 \pm 0,1)$ мм, высота $(35 \pm 0,1)$ мм. Для испытаний методом одноосного сжатия изготавливают образцы диаметром $(71,4 \pm 0,1)$ мм и высотой $(140 \pm 0,1)$ мм или диаметром $(49 \pm 0,1)$ мм и высотой $(100 \pm 0,1)$ мм.

1.7. Все операции по изготовлению и испытанию образцов мерзлых грунтов следует выполнять в помещениях с регулируемой отрицательной температурой, холодильных камерах, а также шурфах или подземных лабораториях, расположенных в толще вечномерзлых грунтов.

1.8. Отклонения от заданной программой испытаний температуры воздуха в помещении не должны превышать значений, указанных в табл. 1.

1.9. Измерения температуры воздуха в процессе испытаний следует выполнять одновременно с измерением деформаций образца грунта по двум лабораторным термометрам (или другим тер-

термоизмерительным устройствам), расположенным по обе стороны установки для испытаний таким образом, чтобы их ртутный резервуар или датчик находились на уровне образца грунта на расстоянии не более 0,5 м от него.

°С	
Температура испытаний T	Допускаемые отклонения от заданной температуры воздуха
От 0 до —1	$\pm 0,1$
Ниже —1 до —5	$\pm 0,2$
Ниже —5	$\pm 0,5$

1.10. Термоизмерительные устройства должны обеспечивать измерение температуры воздуха в помещении с погрешностью не более 0,1 °С.

1.11. Технология изготовления образцов и проведения испытаний должна обеспечивать сохранность мерзлого состояния грунта, недопущение сколов и других нарушений поверхности образца. Все операции по подготовке образцов грунта к испытаниям необходимо проводить в утепленных перчатках.

1.12. В период подготовки и проведения испытаний необходимо предусматривать специальные меры по предохранению образцов грунта от иссушения (создание защитных оболочек, прокладка снегом или льдом, помещение установок для испытаний под чехлы).

1.13. Механизмы для нагружения образца грунта (рычажные, гидравлические, пневматические, электромеханические и др. прессы) должны обеспечивать:

центрированную передачу нагрузки на образец грунта;
возможность нагружения образца грунта ступенями или непрерывно при заданной постоянной скорости деформирования образца;

постоянство давления на каждой ступени нагружения.

1.14. Устройства для измерения деформаций образца грунта в процессе испытаний (приборы для автоматической записи деформаций, индикаторы часового типа и т. п.) должны обеспечивать погрешность измерений не более 0,01 мм.

1.15. Измерительные приборы, применяемые для испытаний, должны периодически подвергаться метрологическим поверкам и иметь ведомость поправок в пределах рабочего диапазона каждого прибора.

1.16. Испытания для определения характеристик прочности и деформируемости мерзлых грунтов проводят не менее чем для трех параллельных образцов исследуемого грунта.

1.17. Значения характеристик вычисляют как среднее арифметическое результатов параллельных определений.

1.18. Результаты испытаний должны сопровождаться данными о виде испытываемого грунта, типе его криогенной текстуры, а также льдистости, влажности, плотности, полученными до и после испытаний образцов. Эти характеристики записывают в журнале, форма которого приведена в приложении 2.

В процессе испытаний ведут журналы по формам, приведенным в приложениях 3—6.

2. ПОДГОТОВКА ОБРАЗЦОВ МЕРЗЛОГО ГРУНТА К ИСПЫТАНИЯМ

2.1. Отбор, упаковка, транспортирование и хранение монолитов мерзлого грунта, из которых изготавливают испытываемые образцы грунта, должны производиться в соответствии с требованиями ГОСТ 12071.

2.2. Для подготовки образцов мерзлого грунта к испытаниям применяют:

цилиндрические формы (кольца-пробоотборники) из нержавеющей стали с режущим краем, заостренным снаружи под углом 45° , внутренним диаметром, соответствующим диаметру образца грунта (п. 1.6) и высотой, на 0,5—1 мм превышающей высоту образца, предназначенного для испытаний.

Для образцов грунта, предназначенных для испытания методом компрессионного сжатия и шариковым штампом, а также методом одноплоскостного сдвига, кольцом-пробоотборником, должно служить рабочее кольцо прибора, имеющее режущий край;

весы лабораторные по ГОСТ 24104 с гирями по ГОСТ 7328; приспособление для выдавливания образца из цилиндрической формы;

штатгенциркуль по ГОСТ 166;

пилу (по дереву и металлу);

нож из нержавеющей стали с прямым лезвием;

пресс винтовой;

плиту с полированной твердой поверхностью;

уровень;

эксикатор по ГОСТ 23932 (со льдом или снегом на дне);

технический вазелин;

материал для герметизации образца грунта (лавсановая, полиэтиленовая и т. п. пленки).

2.3. Измерительные приборы должны обеспечивать:

измерение размеров колец и самих образцов грунта с погрешностью не более 0,1 мм;

определение массы образца с кольцом или одного образца с погрешностью не более 0,1 г.

2.4. При изготовлении образцов мерзлого грунта ненарушенного сложения предварительно выпиливают из монолита заготовки в виде призм, размеры основания и высота которых должны превышать требуемые размеры образцов. Нарезанные заготовки подбирают в группы с идентичной криогенной текстурой.

2.5. Образец мерзлого грунта надлежит вырезать при помощи кольца-пробоотборника (рабочего кольца прибора) из заготовки так, чтобы при испытании он имел по отношению к нагрузке ориентацию, соответствующую природному залеганию.

2.6. Перед изготовлением образцов кольца-пробоотборники (рабочие кольца приборов) нумеруют, измеряют их высоту и внутренний диаметр и взвешивают.

2.7. Образцы мерзлого грунта ненарушенного сложения изготавливают в следующем порядке:

кольцо-пробоотборник (рабочее кольцо прибора) смазывают с внутренней стороны тонким слоем технического вазелина и устанавливают режущим краем на зачищенную поверхность грунта;

при помощи винтового пресса кольцо слегка (не допуская перекосов) вдавливают в грунт, обозначая границы будущего образца;

с наружной стороны кольца (у режущего края) для избежания скола острым ножом начинают срезать грунт;

при постепенном легком надавливании пресса и срезании грунта кольцо надвигают на образующийся грунтовый цилиндр до полного его заполнения;

после заполнения кольца грунт подрезают на 8—10 мм ниже режущего края кольца и отделяют его;

торцы образца зачищают вровень с краями кольца ножом с прямым лезвием и притирают на плите с полированной поверхностью;

образец грунта, предназначенный для испытания методом компрессионного сжатия или шариковым штампом, взвешивают вместе с рабочим кольцом прибора;

образец грунта, предназначенный для испытания методом одноосного сжатия, извлекают из кольца-пробоотборника с помощью приспособления для выдавливания образца и проводят следующие операции:

измеряют высоту образца не менее чем в четырех различных точках, расположенных на концах двух взаимно перпендикулярных диаметров. При этом высота образца во всех измерениях не должна отличаться более чем на $\pm 0,2$ мм, а отклонение образующей боковой поверхности от нормали к его основаниям не должно превышать ± 1 мм;

определяют диаметр образца по концам двух взаимно перпендикулярных диаметров в трех поперечных сечениях (всего

6 измерений): на расстоянии 2 см от торцов и в среднем сечении; взвешивают образец грунта.

2.8. Образцы грунта нарушенного сложения с заданными значениями плотности и влажности, предназначенные для определения сопротивления мерзлых грунтов сдвигу по поверхности смерзания с материалом фундамента, готовят в рабочем кольце срезного прибора в соответствии с методикой, изложенной в ГОСТ 12248.

2.9. Подготовленные образцы грунта герметизируют (например, полиэтиленовой пленкой) и помещают в эксикатор, находящийся в помещении с отрицательной температурой воздуха. Дно эксикатора должно быть покрыто льдом или снегом.

Образцы грунта допускается хранить не более 10 сут.

2.10. Непосредственно перед испытанием образцы грунта выдерживают не менее 12 ч в установке для испытаний при отрицательной температуре, установленной для испытаний.

3. МЕТОД КОМПРЕССИОННОГО СЖАТИЯ

3.1. По результатам компрессионных испытаний мерзлого грунта определяют:

коэффициент сжимаемости δ_f пластичномерзлых грунтов;
коэффициент оттаивания A_{th} и сжимаемости δ при оттаивании мерзлых грунтов.

3.2. Условия проведения испытаний

3.2.1. Испытания грунта следует выполнять в компрессионных приборах (одометрах) под нагрузкой, последовательно увеличиваемой равными ступенями нагружения, общее число которых не должно быть менее пяти. При этом значение давления в образце грунта на первой ступени должно быть равным напряжению от собственного веса грунта на горизонте отбора образца. Приращение же давления на последующих ступенях для определения δ_f рассчитывают, исходя из условия, что давление на последней ступени нагружения должно быть равным расчетному сопротивлению грунта под подошвой фундамента R , задаваемому программой испытаний.

Примечание. При отсутствии данных значение R допускается принимать по указаниям приложения 7.

Для определения A_{th} и δ после приложения первой ступени нагружения производят оттаивание образца грунта при этом давлении и продолжают испытание грунта в оттаявшем состоянии. Приращение давления при этом на последующих ступенях принимают 0,05 МПа (0,5 кгс/см²) для пылевато-глинистых грунтов и 0,75 МПа (0,75 кгс/см²) для песчаных грунтов.

3.2.2. Каждую ступень нагружения следует прикладывать после условной стабилизации вертикальной деформации образца грунта на предшествующей ступени, за критерий которой принимают приращение вертикальной деформации, не превышающее 0,01 мм за 12 ч.

3.3. Приборы и оборудование

3.3.1. Для проведения испытаний методом компрессионного сжатия применяют:

компрессионный прибор (одометр);

механизм для вертикального нагружения образца грунта (п. 1.13);

устройства для измерения вертикальных деформаций образца грунта (п. 1.14).

3.4. Проведение испытаний

3.4.1. Компрессионные испытания проводят в следующем порядке:

подготовленный в соответствии с требованиями разд. 2 образец грунта в рабочем кольце помещают в направляющий цилиндр одометра;

на образец грунта ставят штамп и центрируют его;

закрепляют устройства для измерения вертикальных деформаций образца грунта симметрично относительно оси штампа;

одометр устанавливают на станину под пресс и центрируют;

размещают термометры в соответствии с требованиями п. 1.9;

выдерживают образец при температуре испытаний по указаниям п. 2.10.

записывают начальные показания приборов, фиксируют температуру и время начала испытаний.

3.4.2. К образцу грунта плавно, не допуская ударов, прикладывают нагрузку первой ступени нагружения, создавая давление, отвечающее требованиям п. 3.2.1.

3.4.3. После стабилизации деформаций (в соответствии с п. 3.2.2) увеличивают нагрузку на образец ступенями нагружения в соответствии с указаниями пп. 3.2.1.

3.4.4. При испытаниях для определения A_{th} и δ после условной стабилизации деформаций на первой ступени нагружения производят оттаивание образца грунта, повышая температуру воздуха в помещении для испытаний и фиксируя при этом деформации образца грунта также до достижения условной стабилизации деформаций. Далее испытания проводят по указаниям пп. 3.4.3 и 3.4.5.

3.4.5. На каждой ступени нагружения записывают показания приборов (устройств) для измерения вертикальной деформации образца грунта через 5, 10, 20, 30 и 60 мин от момента приложения нагрузки на данной ступени, далее через 2 ч в течение на-

бочего дня, а затем 2 раза в сутки (в начале и конце рабочего дня) до достижения условной стабилизации деформаций.

3.5. Обработка результатов

3.5.1. По результатам испытаний для каждой ступени нагружения вычисляют:

абсолютную стабилизированную вертикальную деформацию образца грунта S , мм, с точностью 0,01 мм как среднее арифметическое показаний приборов (устройств) для измерения вертикальных деформаций образца грунта;

относительную стабилизированную вертикальную деформацию образца грунта ϵ_f или ϵ_{th} с точностью 0,001 по формулам:

при испытании для определения δ_f :

$$\epsilon_f = \frac{S}{h}, \quad (1)$$

где h — начальная высота образца грунта, мм;
при испытании для определения A_{th} и δ :

$$\epsilon_{th} = \frac{S_i - S_d}{h_1}, \quad (2)$$

где S_i — абсолютная стабилизированная деформация образца грунта после оттаивания, мм;

S_d — абсолютная стабилизированная деформация образца грунта на первой ступени нагружения (при давлении, равном напряжению от собственного веса грунта на горизонте отбора образца, и до его оттаивания), мм;

h_1 — высота образца грунта после обжатия (до его оттаивания), мм.

3.5.2. По вычисленным значениям строят график зависимости

$$\epsilon_{f,i} = f(p) \text{ (черт. 1) или } \epsilon_{th,i} = f(p) \text{ (черт. 2),}$$

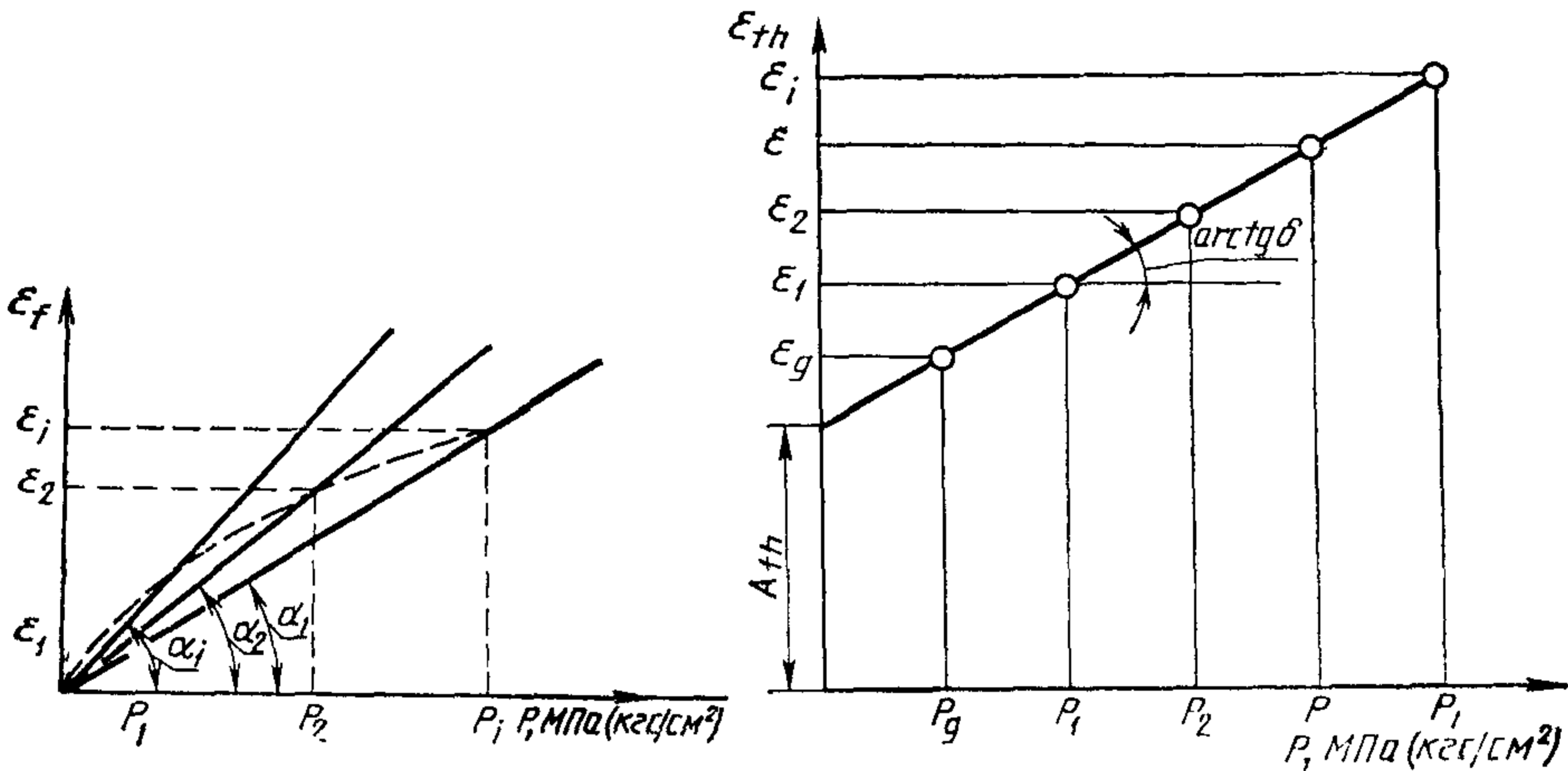
где p — давление в образце на каждой ступени нагружения, МПа (кгс/см²).

3.5.3. Коэффициенты сжимаемости пластичномерзлого грунта $\delta_{f,i}$, МПа⁻¹ (см²/кгс), определяют как величины, численно равные тангенсам углов наклона α_i прямых, проведенных из начала координат через точки p_i и $\epsilon_{f,i}$, с точностью 0,001 МПа⁻¹ по формуле

$$\delta_{f,i} = \operatorname{tg} \alpha_i = \frac{\epsilon_{f,i}}{p_i}. \quad (3)$$

Примечание. По значению коэффициента сжимаемости $\delta_{f,i}$ допускается вычислять модуль деформации $E_t = \frac{\beta}{\delta_{f,i}}$, где β — коэффициент, равный 0,8.

3.5.4. Коэффициент оттаивания A_{th} и сжимаемости δ при оттаивании мерзлого грунта определяют по прямой наилучшего приближения к экспериментальным точкам (черт. 2), построенной графически или методом наименьших квадратов как отрезок, отсекаемый этой прямой на оси ϵ_{th} и тангенс угла ее наклона к оси p .



Черт. 1

Черт. 2

4. МЕТОД ОДНООСНОГО СЖАТИЯ

4.1. По результатам испытаний мерзлого грунта методом одноосного сжатия определяют:

- прочность на одноосное сжатие R_c, R_{oc} ;
- модуль линейной деформации E ;
- коэффициент поперечного расширения ν ;
- коэффициент нелинейной деформации A ;
- коэффициент вязкости сильнольдистых грунтов η .

4.2. Условия проведения испытаний

4.2.1. Для получения характеристики R_{oc} испытания проводят при непрерывном возрастании нагрузки с доведением образца до хрупкого разрушения или до значения относительной продольной деформации $\epsilon \geq 20\%$ за время 20—30 с.

Для получения характеристик R_c, E, A, ν, η проводят испытания в условиях ползучести при ступенчато возрастающей нагрузке до достижения незатухающей ползучести.

4.3. Приборы и оборудование

4.3.1. В состав установки для испытаний мерзлого грунта на одноосное сжатие должны входить:

платформы (подвижная и неподвижная) с набором штампов для установки и крепления образца грунта;

механизм для вертикального нагружения образца (п. 1.13);

устройства для измерения продольных и поперечных деформаций (п. 1.14).

Принципиальная схема установки приведена в приложении 8.

4.3.2. Конструкция установки и механизма для вертикального нагружения образца грунта должна обеспечивать:

центрированную передачу нагрузки на образец грунта;

возможность нагружения образца грунта ступенями или непрерывно при постоянной скорости деформирования образца не менее 1 мм/с;

постоянство давления на каждой ступени нагружения;

общую нагрузку на образец грунта не менее 30 кН (3 тс);

возможность деформации образца не менее 30 мм.

4.4. Подготовка к испытаниям

4.4.1. Подготовленный в соответствии с требованиями разд. 2 образец грунта, извлеченный из кольца пробоотборника, помещают между нижним и верхним штампами и производят следующие операции:

закрепляют паровлагонепроницаемую оболочку на боковых поверхностях штампов;

на образец устанавливают устройства для измерения поперечных деформаций;

образец со штампами помещают на нижнюю неподвижную платформу установки и центрируют;

закрепляют устройства для измерения продольных деформаций образца;

размещают термометры в соответствии с требованиями п. 1.9.

4.4.2. После выдерживания образца грунта в установке в соответствии с требованиями п. 2.10 производят предварительное обжатие образца давлением, равным напряжению от собственного веса грунта на горизонте отбора образца (но не более половины условномгновенного значения прочности на одноосное сжатие), в течение 15 с. Затем образец разгружают, записывают показания приборов и фиксируют время начала испытаний.

4.5. Проведение испытаний при непрерывном быстром возрастании нагрузки

4.5.1. К образцу грунта плавно, не допуская ударов, прикладывают нагрузку, увеличивая ее непрерывно и обеспечивая постоянную скорость деформирования образца не менее 1 мм/с (п. 4.2.1).

4.5.2. Испытания должны продолжаться до момента разрушения образца, если разрушение носит хрупкий характер, или до момента, когда продольная деформация достигнет значения, равного 20% его начальной высоты, если образец деформируется вязко, без видимых признаков разрушения.

4.5.3. В процессе испытаний производят автоматическую запись нагрузки на образец и его деформаций. При отсутствии системы автоматической записи фиксируют нагрузку и высоту образца грунта в момент его разрушения или вязкого деформирования.

4.6. Проведение испытаний на ползучесть для определения предельно длительного значения прочности на одноосное сжатие и характеристик деформируемости

4.6.1. К образцу грунта плавно, не допуская ударов, прикладывают нагрузку, увеличивая ее равными ступенями нагружения. Время приложения нагрузки на каждой ступени должно быть не более 30 с. На каждой ступени осевое напряжение в образце должно быть постоянным ($\sigma_{z,i} = \text{const}$).

4.6.2. Нагрузку на образец грунта F_i , кН (кгс), на каждой ступени нагружения определяют по формуле

$$F_i = \pi \sigma_{z,i} d_i^2 / 4, \quad (4)$$

где d_i — средний диаметр образца грунта в момент приложения очередной ступени нагружения, см.

4.6.3. Напряжение $\sigma_{z,i}$ МПа (кгс/см²), на каждой ступени нагружения определяют по формуле

$$\sigma_{z,i} = R_{oc} n_i / 10, \quad (5)$$

где R_{oc} — условно-мгновенное значение прочности грунта на одноосное сжатие, определяемое по результатам испытаний при непрерывном быстром возрастании нагрузки, МПа (кгс/см²) (п. 4.8.2);

n_i — множитель, принимаемый равным порядковому номеру ступени нагружения.

4.6.4. Допускается $\sigma_{z,i}$ определять по формуле

$$\sigma_{z,i} = Rn/5, \quad (6)$$

где R — расчетное сопротивление грунта под подошвой фундамента, определяемое по указаниям приложения 7.

4.6.5. Для обеспечения постоянства осевого напряжения в образце на каждой ступени нагружения дополнительно увеличивают нагрузку F_i на $\Delta F_{i,j}$ при увеличении диаметра образца на 3% (2 мм для образцов диаметром 71,4 мм) с момента начала испытания или предшествующего догружения.

Значение $\Delta F_{i,j}$, МПа (кгс/см²), определяют по формуле

$$\Delta F_{i,j} = \frac{\pi}{4} \sigma_{z,i} (d_{i,j}^2 - d_{i,j-1}^2), \quad (7)$$

где $d_{i,j}$ — диаметр образца в момент догружения, см;

$d_{i,j-1}$ — диаметр образца в момент приложения ступени нагружения или предшествующего догружения, см.

4.6.6. Продолжительность действия каждой ступени нагружения должна составлять 24 ч, после чего нагрузку увеличивают в соответствии с указаниями пп. 4.6.2—4.6.4.

4.6.7. На каждой ступени нагружения записывают показания устройств для измерения деформаций через интервалы времени, принимаемые по указаниям п. 3.4.5, и строят график зависимости продольной деформации образца грунта от времени — кривую ползучести (черт. 3).

4.6.8. Испытание продолжают до тех пор, пока процесс деформирования образца не перейдет в стадию незатухающей ползучести (стадия незатухающей ползучести считается достигнутой, когда деформации образца будут развиваться с постоянной или увеличивающейся скоростью) или продольная деформация образца не превысит 20% его первоначальной высоты.

Скорость деформации считают постоянной, если в трех последовательных интервалах измерений деформация изменяется не более чем на 0,02 мм за 2 ч.

4.7. Проведение испытаний на ползучесть для определения коэффициента вязкости сильнольдистых грунтов

4.7.1. К образцу грунта прикладывают нагрузку в соответствии с требованиями п. 4.6.1.

4.7.2. Давление на образец на первой ступени нагружения и его приращение на каждой последующей ступени должны быть приняты одинаковыми в пределах:

0,02—0,03 МПа (0,2—0,3 кгс/см²) при температуре испытаний минус 1 °С и выше;

0,04—0,05 МПа (0,4—0,5 кгс/см²) при температуре испытаний ниже минус 1 °С.

4.7.3. Для обеспечения постоянства осевого напряжения в образце на каждой ступени нагружения выполняют требования п. 4.6.5.

4.7.4. Каждую ступень нагружения выдерживают до условной стабилизации продольной деформации образца грунта, принимаемой по указаниям п. 3.2.2, или до достижения стадии незатухающей ползучести.

4.7.5. На каждой ступени нагружения записывают показания приборов для измерения деформаций образца грунта через интервалы времени, принимаемые по указаниям п. 3.4.5.

4.7.6. В процессе испытания для каждой ступени нагружения: строят кривую ползучести (черт. 3);

на кривой ползучести выделяют линейные участки, отражающие деформирование грунта с постоянной скоростью, если оно имело место при данном значении напряжения;

для выделенных линейных участков определяют значение скорости деформирования образца v_i , мм/ч, по формуле

$$v_i = \Delta S_i / \Delta t_i, \quad (8)$$

где ΔS_i — разность продольных деформаций образца грунта в конце и начале периода деформирования грунта с постоянной скоростью на i -й ступени нагружения, мм;

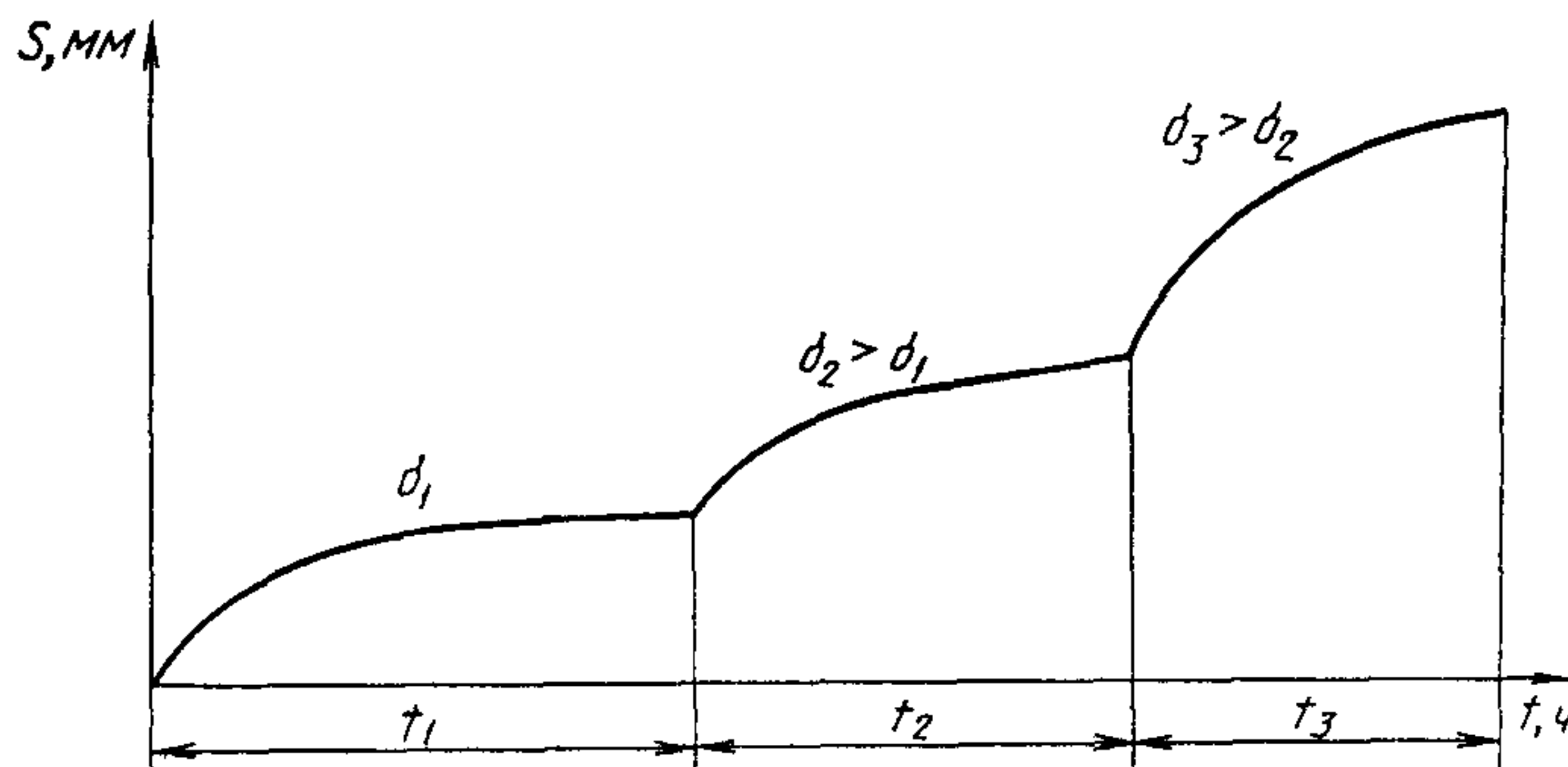
Δt_i — продолжительность периода деформирования грунта с постоянной скоростью на i -й ступени нагружения, ч;

по вычисленным значениям v_i определяют значения скорости относительного деформирования образца грунта ϵ , 1/ч, на i -й ступени нагружения по формуле

$$\epsilon_i = v_i / h, \quad (9)$$

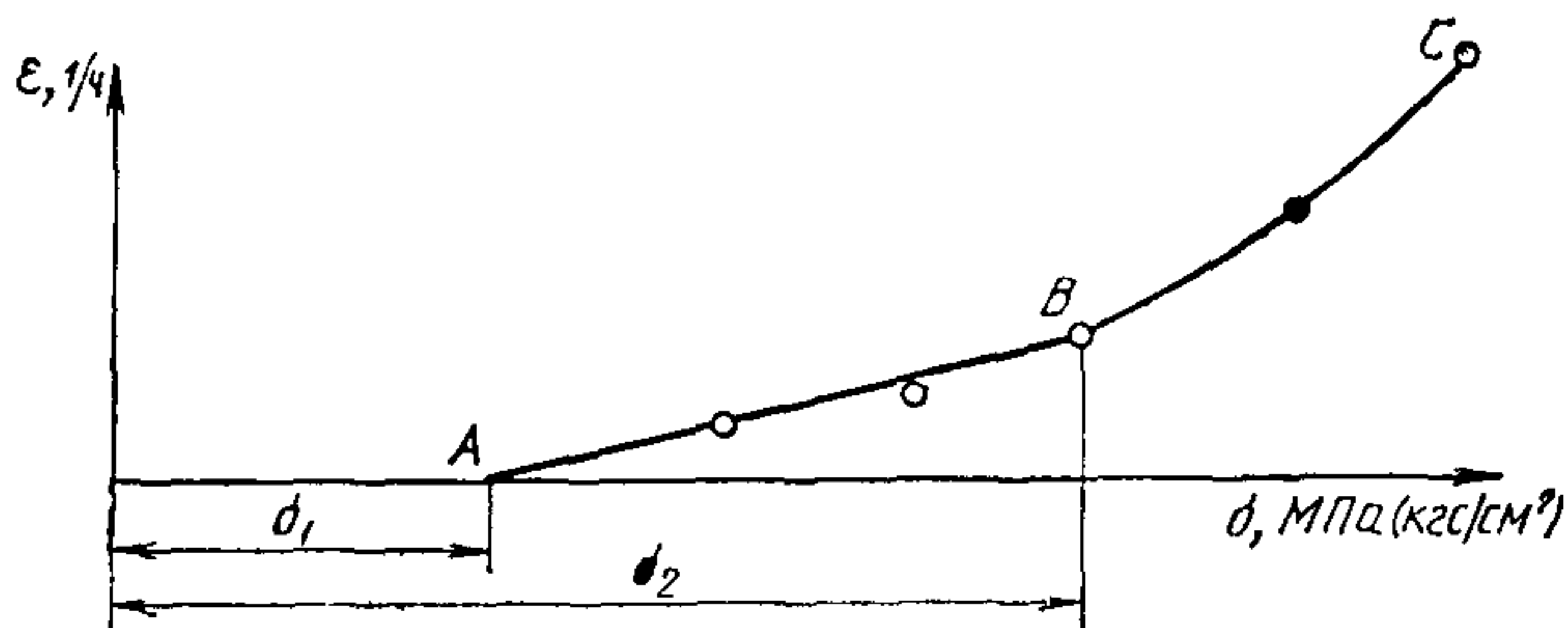
где h — начальная высота образца грунта, мм.

4.7.7. На основании полученных значений ϵ_i строят реологическую кривую, отражающую зависимость $\epsilon_i = f(\sigma_i)$ (черт. 4).



Черт 3

Реологическую кривую на начальном участке аппроксимируют прямой наилучшего приближения к экспериментальным точкам графически или методом наименьших квадратов.



Черт. 4

4.7.8. Испытания заканчивают, когда на начальном линейном участке реологической кривой получено не менее трех экспериментальных точек и столько же за его пределами после перехода рассматриваемой зависимости в нелинейную.

Если указанное условие не выполняется, то необходимо увеличить число ступеней нагружения.

4.8. Обработка результатов

4.8.1. Обработку результатов испытаний выполняют одновременно с проведением самих испытаний и переход к следующему этапу испытаний (ступени нагружения, догружению и т. д.) осуществляют после обработки результатов на предыдущем этапе.

4.8.2. По результатам испытаний при непрерывном быстром возрастании нагрузки (п. 4.5) определяют условно-мгновенное значение сопротивления грунта одноосному сжатию R_{oc} , МПа (кгс/см²), по формулам:

$$R_{oc} = F/A_0 \text{ — при хрупком разрушении образца;} \quad (10)$$

$$R_{oc} = F/A_m \text{ — при пластическом разрушении образца,} \quad (11)$$

где A_0 и A_m — соответственно начальная и конечная (после проведения испытания) площади поперечного сечения образца, определяемые в соответствии с п. 2.7, см²;

F — разрушающая нагрузка, определяемая по указаниям п. 4.5.2, кН (кгс).

4.8.3. Предельно длительное значение прочности грунта на одноосное сжатие R_c , МПа (кгс/см²), определяют по результатам

испытаний на ползучесть, проведенных в соответствии с п. 4.6, по формуле

$$R_c = 0,6 \sigma_{k-1}, \quad (12)$$

где σ_{k-1} — напряжение в образце грунта на ступени нагружения, предшествующей k -й ступени, на которой процесс деформирования образца переходит в стадию незатухающей ползучести (п. 4.6.8), МПа (кгс/см²).

4.8.4. По результатам этих же испытаний (п. 4.6) определяют также характеристики деформируемости мерзлого грунта E , A и ν в соответствии с указаниями приложения 9.

4.8.5. По результатам испытаний, проведенных в соответствии с п. 4.7, определяют коэффициент вязкости сильнольдистых грунтов η , МПа·ч [кгс/(см²·ч)] с точностью 10 МПа·ч [кгс/(см²·ч)] по формуле

$$\eta = \frac{\sigma_1 - \sigma_2}{3\varepsilon}, \quad (13)$$

где σ_1 — напряжение, соответствующее точке A пересечения линейного участка реологической кривой (п. 4.7.7) с осью абсцисс (черт. 4), МПа (кгс/см²);

σ_2 — напряжение, соответствующее конечной точке B линейного участка реологической кривой, МПа (кгс/см²);

ε — то же, что и в п. 4.7.6.

5. МЕТОД ИСПЫТАНИЯ ШАРИКОВЫМ ШТАМПОМ

5.1. По результатам испытаний шариковым штампом определяют предельно длительное значение эквивалентного сцепления мерзлого грунта.

5.2. Условия проведения испытаний

5.2.1. Предельно длительное значение эквивалентного сцепления мерзлого грунта C_{eq} следует определять по глубине погружения шарикового штампа в образец грунта при температуре испытаний не ниже минус 5 °С.

5.2.2. Нагрузку F , кН (кгс), на шариковый штамп следует назначать по формуле

$$F = 0,18 d_b^2 R, \quad (14)$$

где d_b — диаметр шарикового штампа, мм;

R — расчетное сопротивление грунта под подошвой фундамента, принимаемое по указаниям п. 3.2.1, МПа (кгс/см²).

При назначении нагрузки должно соблюдаться условие

$$0,005 d_b < S_{15} < 0,05 d_b, \quad (15)$$

где S_{15} — глубина погружения шарикового штампа в образец грунта через 15 мин после приложения нагрузки.

При несоблюдении условия (15) следует произвести корректировку нагрузки.

5.2.3. Испытания проводят до условной стабилизации деформаций образца грунта под шариковым штампом (п. 3.2.2). В обоснованных случаях допускается проводить испытания в ускоренном режиме, ограничив продолжительность испытаний 8 ч.

5.3. Приборы и оборудование

5.3.1. В состав установки для проведения испытаний образца грунта методом шарикового штампа должны входить:

шариковый штамп с опорной плитой и подвижным столиком;
плоский штамп для предварительного обжатия образца грунта;
механизм для вертикального нагружения образца грунта (п. 1.13);

устройство для измерения глубины погружения шарикового штампа.

Принципиальная схема установки приведена в приложении 10.

5.3.2. Диаметр шарикового штампа должен быть (22 ± 2) мм.

5.3.3. Измерительные устройства должны обеспечивать измерение глубины погружения шарикового штампа в грунт с погрешностью не более 0,01 мм.

5.4. Проведение испытаний

5.4.1. Образец грунта в кольце-пробоотборнике, подготовленный в соответствии с требованиями разд. 2, обжимают через плоский штамп давлением, равным напряжению от собственного веса грунта на горизонте отбора образца, по указаниям п. 4.4.2. После обжатия образец разгружают.

5.4.2. Далее образец устанавливают на подвижный столик установки и производят следующие операции:

покрывают образец защитным кружком из глянцевой или парафинированной бумаги, в котором должно быть вырезано отверстие диаметром, на 2—3 мм превышающим диаметр шарикового штампа;

устанавливают на образец грунта шариковый штамп и центрируют его, фиксируя момент касания шариком поверхности грунта по показаниям приборов для измерения деформаций образца грунта;

закрепляют стержень штампа стопорным винтом;

фиксируют начальные показания приборов;

передают нагрузку на образец и фиксируют время начала испытаний.

5.4.3. Отсчеты по индикатору деформаций производят через промежутки времени по указаниям п. 3.4.5.

5.4.4. Испытания заканчивают после достижения условной стабилизации глубины погружения шарикового штампа или, если испытание проводят в ускоренном режиме, через 8 ч после начала испытаний.

5.4.5. Допускается проводить повторное испытание на том же образце при соблюдении условия: центр следующего погружения шарикового штампа должен отстоять от границ предыдущих отпечатков шарика и от края образца не менее чем наполовину диаметра шарика.

5.5. Обработка результатов

5.5.1. По показаниям устройств для измерения деформаций определяют глубину погружения шарикового штампа в грунт в конце испытания (по достижении условной стабилизации деформаций или через 8 ч — при ускоренном режиме испытания).

5.5.2. Предельно длительное значение эквивалентного сцепления мерзлого грунта C_{eq} МПа (кгс/см²), определяют с точностью 0,01 МПа (0,1 кгс/см²) по формуле

$$C_{eq} = 0,06k \cdot \frac{F}{d_b \cdot S_b}, \quad (16)$$

где F — нагрузка на шариковый штамп, кН (кгс);

d_b — диаметр шарикового штампа, мм (см);

S_b — глубина погружения шарикового штампа в грунт в конце испытаний, мм;

k — безразмерный коэффициент, равный 1 при испытаниях до условной стабилизации деформаций и 0,8 — при ускоренном режиме.

6. МЕТОД ОПРЕДЕЛЕНИЯ СОПРОТИВЛЕНИЯ МЕРЗЛОГО ГРУНТА СДВИГУ ПО ПОВЕРХНОСТИ СМЕРЗАНИЯ С МАТЕРИАЛОМ ФУНДАМЕНТА

6.1. Условия проведения испытаний

6.1.1. Испытания мерзлого грунта на сдвиг по поверхности смерзания с материалом фундамента проводят в одноплоскостных срезных приборах с фиксированной поверхностью сдвига.

6.1.2. Для испытаний используют образцы грунта нарушенного сложения с заданными значениями плотности и влажности.

6.1.3. Образец материала фундамента изготавливают с учетом требований приложения 11 диаметром, равным диаметру образца грунта, и высотой, определяемой конструкцией срезного прибора.

6.1.4. Испытания выполняют путем приложения к образцу грунта, смороженному с образцом материала фундамента, касательной нагрузки, увеличиваемой ступенями нагружения при одновременном воздействии на образец грунта постоянной нагрузки, нормальной к плоскости сдвига.

6.1.5. Каждую ступень нагрузки прикладывают после условной стабилизации деформаций сдвига образца грунта на предшествующей ступени, принимаемой по указаниям п. 3.2.3.

6.2. Приборы и оборудование

6.2.1. Для проведения испытаний мерзлого грунта на сдвиг по поверхности смерзания с материалом фундамента применяют:

одноплоскостной срезной прибор с фиксированной плоскостью сдвига;

механизмы для создания нормального и сдвигающего усилий (п. 1.13);

устройства для измерения деформаций сдвига образца грунта (п. 1.14);

формы для смораживания образца грунта с образцом материала фундамента.

6.2.2. Конструкция срезного прибора должна удовлетворять требованиям ГОСТ 12248 и обеспечивать усилие 10^4 Н (10^3 кгс).

6.2.3. Формы для смораживания образца грунта с образцом материала фундамента изготавливают из материала низкой теплопроводности (например, органического стекла). Толщина стенок формы должна быть не менее 20 мм.

Конструкция формы должна обеспечивать возможность промораживания образца грунта через его торцевые поверхности и исключать отжатие и отток воды из грунта во время промораживания.

Принципиальная схема конструкции формы приведена в приложении 12.

6.3. Подготовка к испытаниям

6.3.1. В форму для смораживания помещают образец материала фундамента и образец грунта в рабочем кольце срезного прибора. В зависимости от заданных программой испытаний условий промораживания крышку формы устанавливают: при промерзании через грунт — снизу, при промерзании через материал фундамента — сверху. При отсутствии данных промораживание производят через образец материала фундамента.

6.3.2. Форму устанавливают в помещение с заданной отрицательной температурой воздуха.

6.3.3. В процессе промораживания измеряют температуру контрольного образца грунта, в котором помещают термоизмерительное устройство.

Промораживание заканчивают, когда температура контрольного образца грунта достигнет значения температуры воздуха.

6.3.4. Образец грунта, смороженный с образцом материала фундамента, извлекают из формы, герметизируют и сохраняют до испытаний в соответствии с требованиями пп. 2.9 и 2.10.

6.4. Проведение испытаний

6.4.1. Подготовленный к испытаниям образец помещают в срезную коробку прибора и производят следующие операции:

закрепляют образец так, чтобы плоскость смерзания грунта и материала располагалась в зазоре между подвижной и неподвижной частями прибора, составляющим 1—2 мм;

устанавливают на образец грунта штамп для передачи нормального давления и центрируют его;

закрепляют устройства для измерения деформации сдвига образца грунта;

срезной прибор устанавливают на станину под пресс и центрируют;

размещают термометры в соответствии с требованиями п. 1.9;

к образцу плавно прикладывают вертикальную нагрузку, создавая нормальное давление;

освобождают подвижную и неподвижную части срезной коробки, присоединяют к подвижной части механизм для создания касательной нагрузки, записывают начальные показания устройств для измерения деформаций сдвига и фиксируют время начала испытаний;

на образец плавно передают первую ступень касательной нагрузки.

6.4.2. Значение нормального давления, при котором проводят испытание, определяют программой испытаний. При отсутствии данных это давление принимают равным 0,1 МПа (1,0 кгс/см²).

6.4.3. Значение первой ступени касательной нагрузки T_1 , кН (кгс), определяют по формуле

$$T_1 = \tau_1 / A_{af} \quad (17)$$

где τ_1 — касательное напряжение, принимаемое по табл. 2, МПа (кгс/см²);

A_{af} — площадь смерзания образца грунта с образцом материала фундамента, см².

6.4.4. Далее увеличивают касательную нагрузку ступенями нагружения ΔT , кН (кгс), значения которых определяют по формуле

$$\Delta T = \Delta \tau A_{af}, \quad (18)$$

где $\Delta \tau$ — приращение касательного напряжения на каждой ступени, принимаемое по табл. 3, МПа (кгс/см²).

Таблица 2

С 20 ГОСТ 24586—90

Грунты	Значение касательного напряжения τ_1 , МПа (кгс/см ²), на первой ступени нагружения при температуре грунта T , °С											
	—0,3	—0,5	—1	—1,5	—2	—2,5	—3	—3,5	—4	—6	—8	—10
Песчаные	0,04	0,06	0,09	0,11	0,14	0,16	0,18	0,20	0,23	0,26	0,31	0,3
	(0,4)	(0,6)	(0,9)	(1,1)	(1,4)	(1,6)	(1,8)	(2,0)	(2,3)	(2,6)	(3,1)	(3,5)
Пылевато-глини- стые	0,03	0,04	0,07	0,09	0,11	0,13	0,14	0,16	0,18	0,21	0,24	0,2
	(0,3)	(0,4)	(0,7)	(0,9)	(1,1)	(1,3)	(1,4)	(1,6)	(1,8)	(2,1)	(2,4)	(2,7)

Таблица 3

Температура T испытываемого грунта, °С	Приращение ступеней касательного напряжения $\Delta\tau$ МПа (кгс/см ²)
От 0 до —1	0,01 (0,1)
Ниже —1 до —3	0,02 (0,2)
Ниже —3 до —6	0,03 (0,3)
Ниже —6	0,04 (0,4)

При определении $\Delta\tau$ учитывают уменьшение площади сдвига в течение испытания.

6.4.5. На каждой ступени нагружения записывают показания приборов (устройств) для измерения деформаций сдвига через интервалы времени, принимаемые по указаниям п. 3.4.5 до достижения условной стабилизации деформации сдвига.

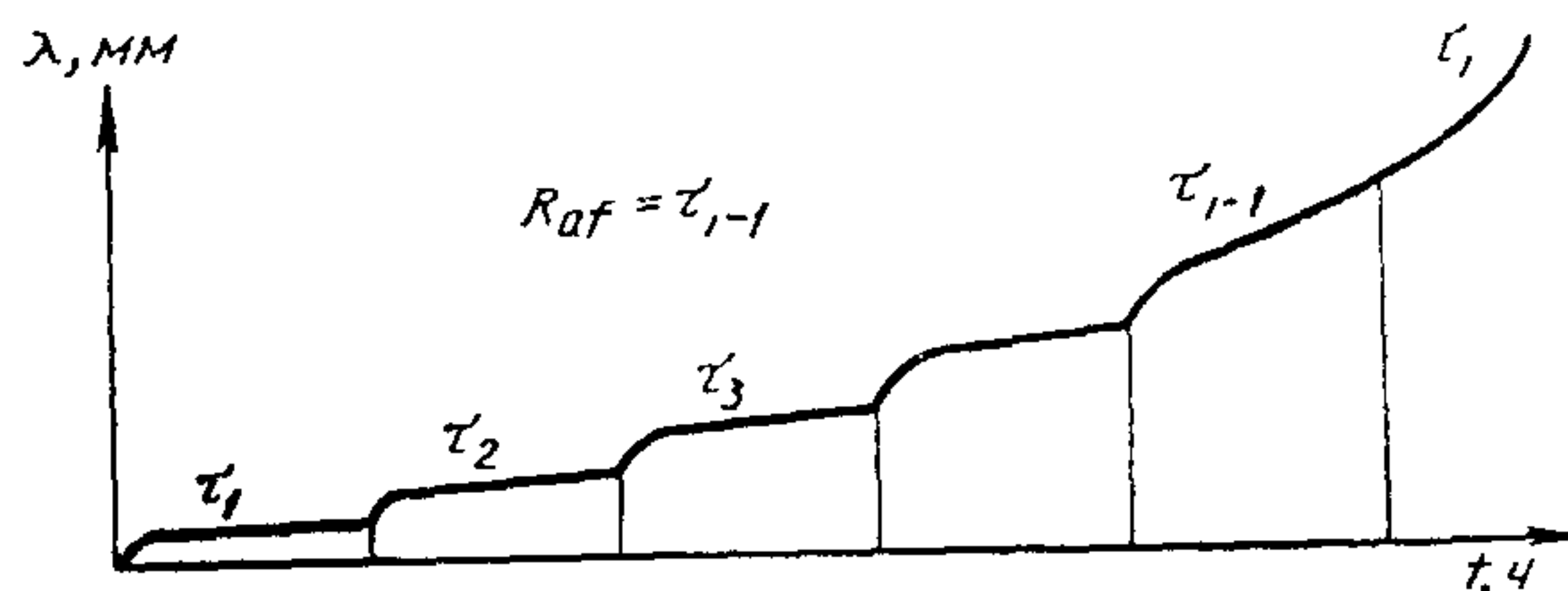
6.4.6. Если на очередной ступени нагружения стабилизация деформации сдвига не наблюдается, то нагрузку выдерживают до возникновения деформирования с постоянной скоростью, которое считают достигнутым, когда скорость деформирования в течение двух следующих друг за другом 12-часовых интервалов сохраняется постоянной.

6.4.7. Испытание заканчивают, когда деформирование с постоянной скоростью установлено не менее чем для двух ступеней касательной нагрузки.

6.4.8. Пробы для определения влажности грунта после испытания отбирают из зоны сдвига.

6.5. Обработка результатов

6.5.1. В процессе испытания строят график зависимости деформаций сдвига образца грунта во времени при различных значениях касательного напряжения (черт. 5).



Черт. 5

6.5.2. Предельно длительное значение сопротивления мерзлого грунта сдвигу по поверхности смерзания с материалом фундамента R_{af} определяют как наибольшее касательное напряжение, при котором произошла стабилизация деформации сдвига при заданном нормальном давлении.

6.5.3. При определении R_{af} вводят поправку на трение в срезном приборе по заранее построенной тарировочной кривой.

ПРИЛОЖЕНИЕ 1

Справочное

ПОЯСНЕНИЯ ТЕРМИНОВ, ПРИМЕНЯЕМЫХ В НАСТОЯЩЕМ СТАНДАРТЕ

Коэффициент сжимаемости δ — показатель деформируемости, характеризующий осадку пластичномерзлого или оттаивающего грунта под нагрузкой.

Коэффициент оттаивания A_{th} — показатель деформируемости, характеризующий осадку мерзлого грунта при его оттаивании без нагрузки.

Модуль линейной деформации E — показатель линейной деформируемости мерзлого грунта, отражающий отношение напряжений к вызванным относительным продольным деформациям.

Коэффициент нелинейной деформации A — показатель, характеризующий зависимость деформаций ползучести мерзлого грунта от напряжений и времени.

Коэффициент поперечного расширения ν — показатель деформируемости, характеризующий отношение продольных и поперечных деформаций грунта.

Коэффициент вязкости η — показатель деформируемости, характеризующий скорость пластичновязкого течения (в стадии незатухающей ползучести), сильнотемпературного мерзлого грунта, зависящий от времени действия нагрузки и значения отрицательной температуры грунта.

Эквивалентное сцепление C_{eq} — комплексная характеристика прочности мерзлого грунта, учитывающая как собственно сцепление, так и наличие внутреннего трения.

Сопротивление мерзлого грунта сдвигу по поверхности смерзания с материалом фундамента R_{af} — характеристика прочности мерзлого грунта, определяемая значением касательного напряжения, при котором происходит разрушение (сдвиг).

Ползучесть — развитие деформаций грунта во времени при неизменном напряжении.

Стадия незатухающей ползучести — процесс деформирования грунта с постоянной или увеличивающейся скоростью при неизменном напряжении.

Параметр E_0 — параметр $f(\sigma)$, определяемый отношением постоянных напряжений, действовавших в течение 1 ч, к вызванным относительным продольным деформациям. Единица измерения — МПа·ч [кгс/(см²·ч)].

Параметр A_0 — параметр $f(\sigma)$, численно равный относительной деформации в степени m при времени действия постоянных напряжений в течение 1 ч. Единица измерения — МПа·ч [кгс/(см²·ч)].

Коэффициент нелинейности по напряжениям m — показатель степени в степенной зависимости напряжений σ от деформаций ε .

Коэффициент нелинейности по времени α — показатель ползучести грунта, отражающий характер развития деформаций $\varepsilon(t)$ во времени в виде степенной функции, в которой он является показателем степени

$$[\varepsilon(t_1)]/[\varepsilon(t_2)] = (t_1/t_2)^\alpha$$

ЖУРНАЛ

испытаний мерзлых грунтов методом компрессионного сжатия

Номер образца _____

1 Номер опыта	2 Дата испытаний	3 Температура испытаний T , °C	4 Номер ступени нагружения	5 Давление на образец p , МПа (кгс/см ²)	6 Время снятия отсчета, t , ч	7 Время от начала опыта t_1 , ч	Отсчеты по датчикам деформаций		Абсолютная деформация образца S_0 , мм			13 Поправка на деформацию прибора ΔS , мм	14 Абсолютная деформация образца с учетом поправки S , мм	15 Высота образца в мерзлом состоянии h , мм	16 Относительная деформация образца ϵ_i	17 Примечание
							8 1	9 2	По датчикам		12 средняя					
									10 1	11 2						

Руководитель лаборатории _____
подпись, инициалы, фамилия

Ответственный исполнитель _____
должность, подпись, инициалы, фамилия

ЖУРНАЛ

испытаний мерзлых грунтов на одноосное сжатие

1. Испытания при непрерывном быстром возрастании нагрузки

Номер образца _____

1	2	3	4	5	6	7	Диаметр образца после испытания d , мм				12	13	14	15
							8	9	10	11				

Руководитель лаборатории _____
подпись, инициалы, фамилия

Ответственный исполнитель _____
должность, подпись, инициалы, фамилия

ЖУРНАЛ

испытаний мерзлых грунтов на одноосное сжатие

2. Испытания на ползучест

Номер образца _____

Номер опыта	Дата испытаний	Температура испытаний t , °С	Номер ступени нагружения	Давление на образец p , МПа (кгс/см ²)	Время снятия отсчета t , ч	Время от начала опыта t_1 , ч	Отсчеты по приборам для измерения деформации										
							продольных			поперечных						среднее значение	
							1	2	среднее значение	1	2	3	4	5	6		
1	2	3	4	5	6	7	8	9	10	11	12	13	14	15	16	17	

18	19	20	21	22	23	24	25	26	27	28
Продольная деформация. S , мм	Поперечная деформация S_x , мм	Относительная продольная деформация ϵ	Относительная поперечная деформация ϵ_x	Средняя площадь поперечного сечения образца A , см ²	Приращение площади поперечного сечения образца ΔA , см ²	Время между отсчетами $t_i - t_{i-1}$, ч	Приращение продольной деформации $S_i - S_{i-1}$, мм	Скорость продольной деформации v , мм/ч	Скорость относительной продольной деформации ϵ , 1/ч	Примечание

Руководитель лаборатории _____
подпись, инициалы, фамилия

Ответственный исполнитель _____
должность, подпись, инициалы, фамилия

ПРИЛОЖЕНИЕ 5
Рекомендуемое

ЖУРНАЛ

испытаний мерзлого грунта шариковым штампом

Номер образца _____

Номер опыта	Дата испытаний	Температура испытаний T , °С	Время снятия отсчета t , ч	Время от начала опыта t_i , ч	Отсчет по датчику деформаций	Глубина погружения шарикового штампа S_0 , мм	Предельно длительное значение эквивалентного сцепления C_{eT} , МПа (кгс/см ²)	Примечание
1	2	3	4	5	6	7	8	9

Руководитель лаборатории _____
подпись, инициалы, фамилия

Ответственный исполнитель _____
должность, подпись, инициалы, фамилия

ЖУРНАЛ

испытаний для определения сопротивления мерзлого грунта сдвигу
по поверхности смерзания с материалом фундамента

Материал образца фундамента _____

Номер образца _____

1	2	3	4	5	6	7	8	9	10	11	12	13	14	15
Номер опыта	Дата испытаний	Температура испытанной T , °С	Давление на образец грунта p , МПа (кгс/см ²)	Номер ступени касательной нагрузки	Касательное напряжение τ , МПа (кгс/см ²)	Время снятия отсчета t , ч	Время от начала опыта t_i , ч	Время между отсчетами $t_i - t_{i-1}$, ч	Отсчет по датнику деформаций	Абсолютная деформация образца S , мм	Приращение деформаций $S_i - S_{i-1}$, мм	Скорость деформации v , мм/сут	Температура контрольного образца T_c , °С	Примечание

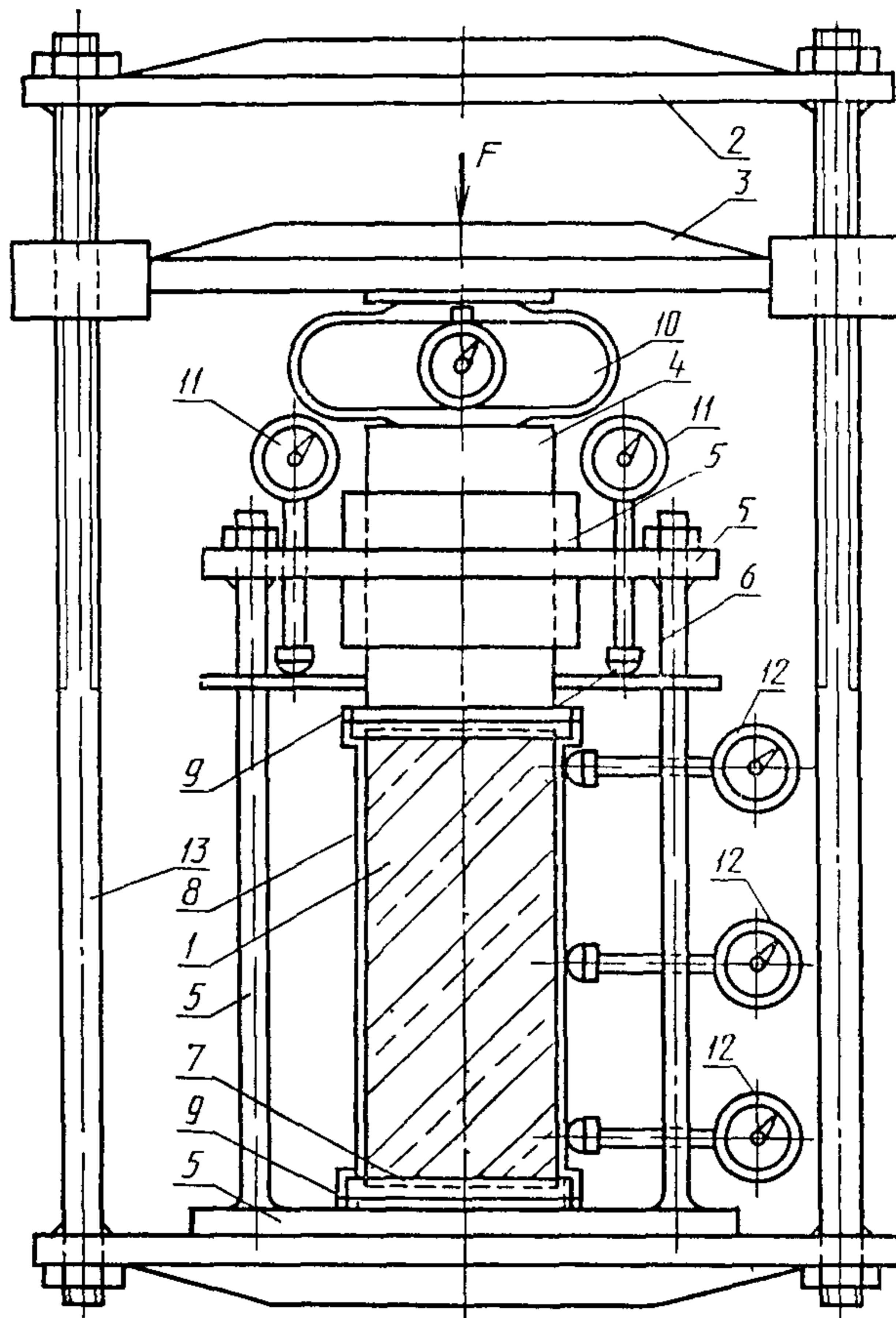
Руководитель лаборатории _____
подпись, инициалы, фамилия

Ответственный исполнитель _____
должность, подпись, инициалы, фамилия

ЗНАЧЕНИЯ R , МПа (кгс/см²)

Таблица 4

Грунты	Температура испытаний T , °С											
	-0,3	-0,5	-1	-1,5	-2	-2,5	-3	-3,5	-4	-6	-8	-10
При льдистости грунтов $i_1 < 0,2$												
1. Пески средней крупности	0,55 (5,5)	0,95 (9,5)	1,25 (12,5)	1,45 (14,5)	1,6 (16)	1,8 (18)	1,95 (19,5)	2,0 (20)	2,2 (22)	2,6 (26)	2,95 (29,5)	3,3 (33)
2. Пески мелкие и пылеватые	0,45 (4,5)	0,7 (7)	0,9 (9)	1,1 (11)	1,3 (13)	1,4 (14)	1,6 (16)	1,7 (17)	1,8 (18)	2,2 (22)	2,55 (25,5)	2,86 (28,5)
3. Супеси	0,3 (3)	0,5 (5)	0,7 (7)	0,8 (8)	1,05 (10,5)	1,15 (11,5)	1,30 (13)	1,40 (14)	1,5 (15)	1,9 (19)	2,25 (22,5)	2,5 (25)
4. Суглинки и глины	0,25 (2,5)	0,45 (4,5)	0,55 (5,5)	0,65 (6,5)	0,8 (8)	0,9 (9)	1,0 (10)	1,1 (11)	1,2 (12)	1,55 (15,5)	1,9 (19)	2,2 (22)
При льдистости грунтов $i_1 \geq 0,2$												
Все виды грунтов, указанные в пп. 1—4	0,2 (2)	0,3 (3)	0,4 (4)	0,5 (5)	0,6 (6)	0,7 (7)	0,75 (7,5)	0,85 (8,5)	0,95 (9,5)	1,25 (12,5)	1,55 (15,5)	1,75 (17,5)

ПРИНЦИПИАЛЬНАЯ СХЕМА, УСТАНОВКИ ДЛЯ ИСПЫТАНИЯ ОБРАЗЦА
ГРУНТА НА ОДНООСНОЕ СЖАТИЕ

1 — образец грунта, 2 — неподвижная платформа, 3 — подвижная платформа, 4 — шток 5 — направляющее устройство, 6 — верхний штамп, 7 — нижний штамп, 8 — паровлагонепроницаемая оболочка, 9 — резиновое прижимное кольцо, 10 — динамометр, 11 — измеритель продольных деформаций, 12 — измеритель поперечных деформаций 13 — продольная тяга

Черт 6

ОПРЕДЕЛЕНИЕ ХАРАКТЕРИСТИК ДЕФОРМИРУЕМОСТИ МЕРЗЛОГО ГРУНТА ПО РЕЗУЛЬТАТАМ ИСПЫТАНИЙ НА ОДНООСНОЕ СЖАТИЕ

1. Модуль линейной деформации E и коэффициент нелинейной деформации A определяют из зависимости, устанавливающей связь между относительными продольными деформациями ε , напряжениями σ и временем действия нагрузки t

$$\varepsilon(\sigma, t) = f(\sigma) t^\alpha, \quad (19)$$

где $f(\sigma)$ — функция напряжений σ для времени t их действия, равного 1 ч, которую принимают в виде:

$f(\sigma) = \sigma/E_0$ — для модели линейно деформируемого основания;

$f(\sigma) = (\sigma/A_0)^{1/m}$ — для модели нелинейно деформируемого основания,

здесь E_0 и A_0 — параметры функции $f(\sigma)$;

m — коэффициент нелинейности по напряжениям.

2. Предельно длительные значения E и A вычисляют по формулам:

$$E = E_0 t_u^\alpha; \quad A = A_0 t_u^\alpha, \quad (20)$$

где t_u — время, равное сроку службы здания или сооружения и принимаемое $t_u = 50$ лет $= 4,38 \cdot 10^5$ ч;

α — коэффициент нелинейности во времени.

3. Для установления зависимости (19) исходные данные испытаний (п. 4.6) обрабатывают в соответствии с теорией наследственной ползучести. Используя кривую ползучести (п. 4.6.7), последовательно вычисляют ряд значений $\varepsilon_{i,j}$, имеющих смысл деформаций, которые развились бы под действием постоянного напряжения ($i=1, 2, \dots$), соответствующего напряжению i -й ступени нагружения, за время t_j . Вычисления проводят по формуле

$$\varepsilon_{i,j} = \varepsilon_{i-1,j} + \Delta\varepsilon_{i,j}, \quad (21)$$

где $\varepsilon_{i-1,j}$ — полная относительная продольная деформация на предшествующей ступени нагружения в момент времени (вычисленная по этой формуле ранее при $\varepsilon_{0,j}=0$);

$\Delta\varepsilon_{i,j}$ — приращение относительной деформации, определяемое по кривой ползучести (п. 4.6.7) и представляющее собой разность между деформацией, накопленной к моменту, когда i -я ступень нагрузки действовала в течение времени t_j , и деформацией, накопленной к началу действия i -й ступени нагрузки

Моменты времени t_i назначают одинаковыми для каждой ступени нагружения с учетом указаний п. 3.4.5.

Результаты представляют в виде семейства кривых ползучести при постоянных напряжениях σ (черт. 7).

4. Для определения параметра α и набора значений $f(\sigma_i)$ полученные значения ε_i , σ_i представляют в виде семейства параллельных прямых в координатах $x = \ln t$, $y = \ln \sigma_i$ (черт. 8). Далее α и $f(\sigma_i)$ вычисляют по формулам:

$$\alpha = b; \quad f(\sigma_i) = e^{a_i}, \quad (22)$$

где a_i и b — параметры, определяемые графически или способом наименьших квадратов по указаниям п. 8.

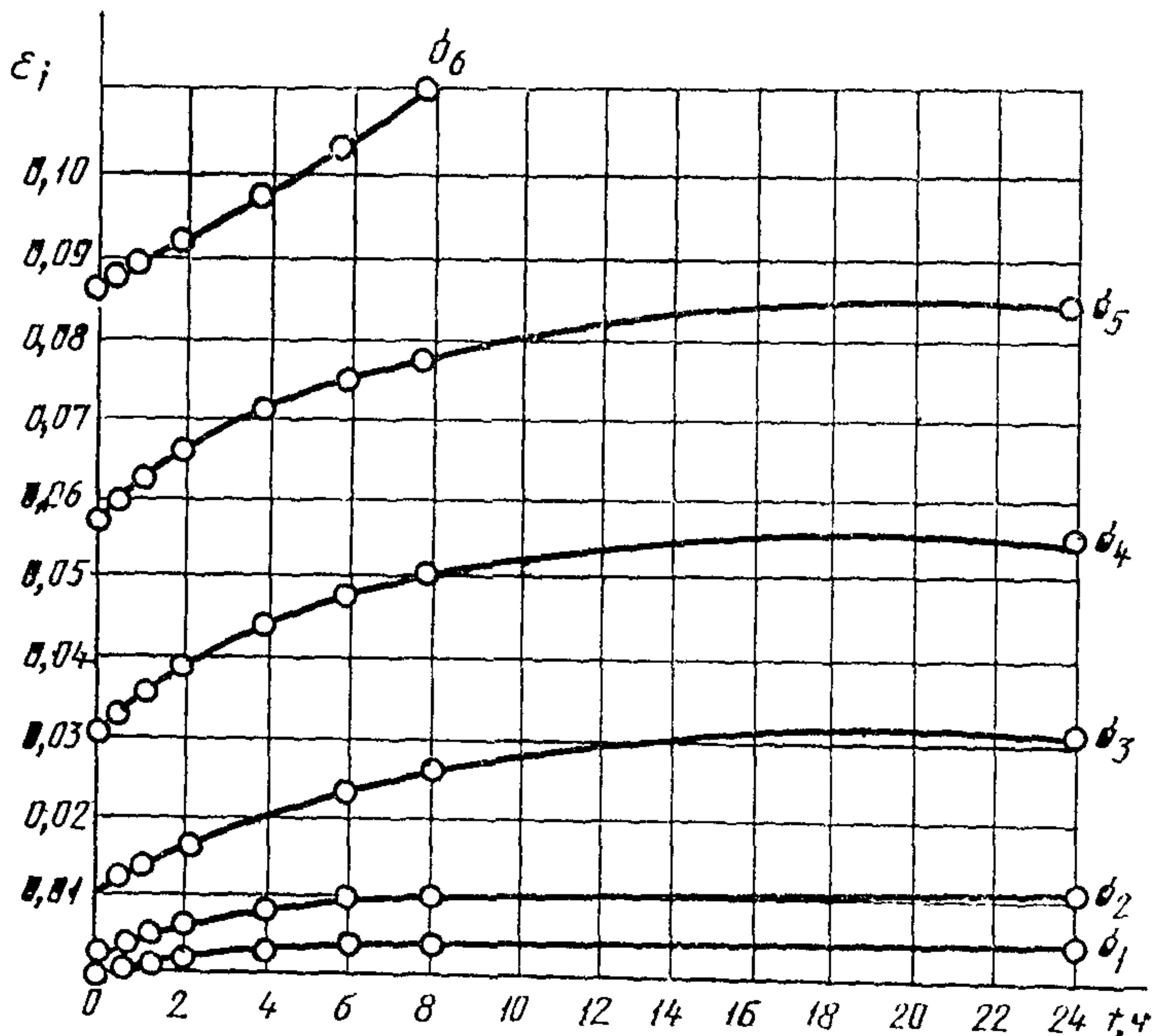
5. Для модели линейно деформируемого основания набор значений $f(\sigma_i)$ аппроксимируют прямой в координатах $x = \sigma_i$; $y = f(\sigma_i)$ (черт. 9) и вычисляют значение E_0 по формуле

$$E_0 = 1/c, \quad (23)$$

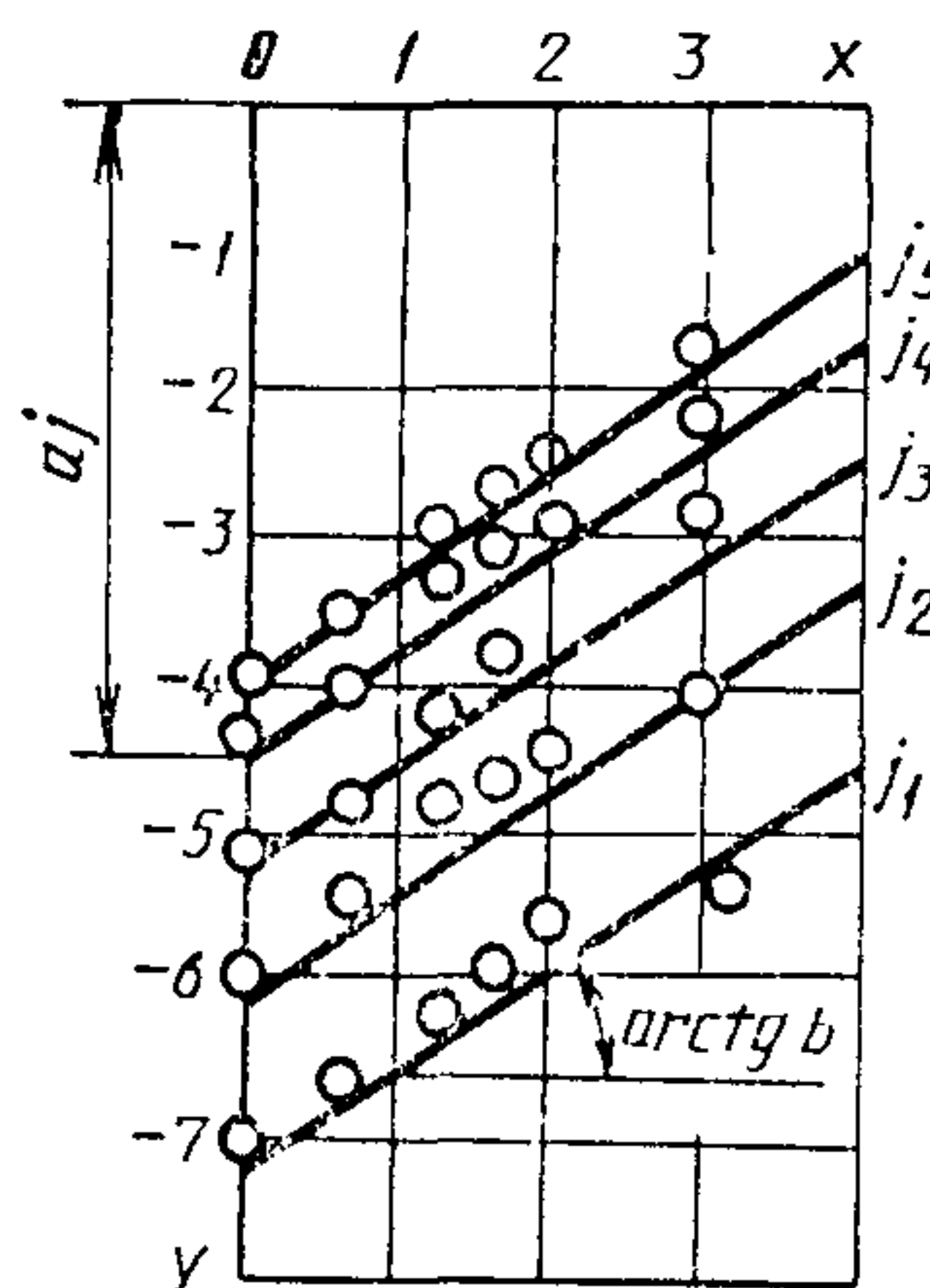
где c — параметр, определяемый графически или способом наименьших квадратов по указаниям п. 9.

6. Для модели нелинейно деформируемого основания набор значений $f(\sigma_i)$ аппроксимируют прямой в координатах $x = \ln \sigma_i$; $y = \ln f(\sigma_i)$ (черт. 10) и вычисляют значения A_0 и m по формулам:

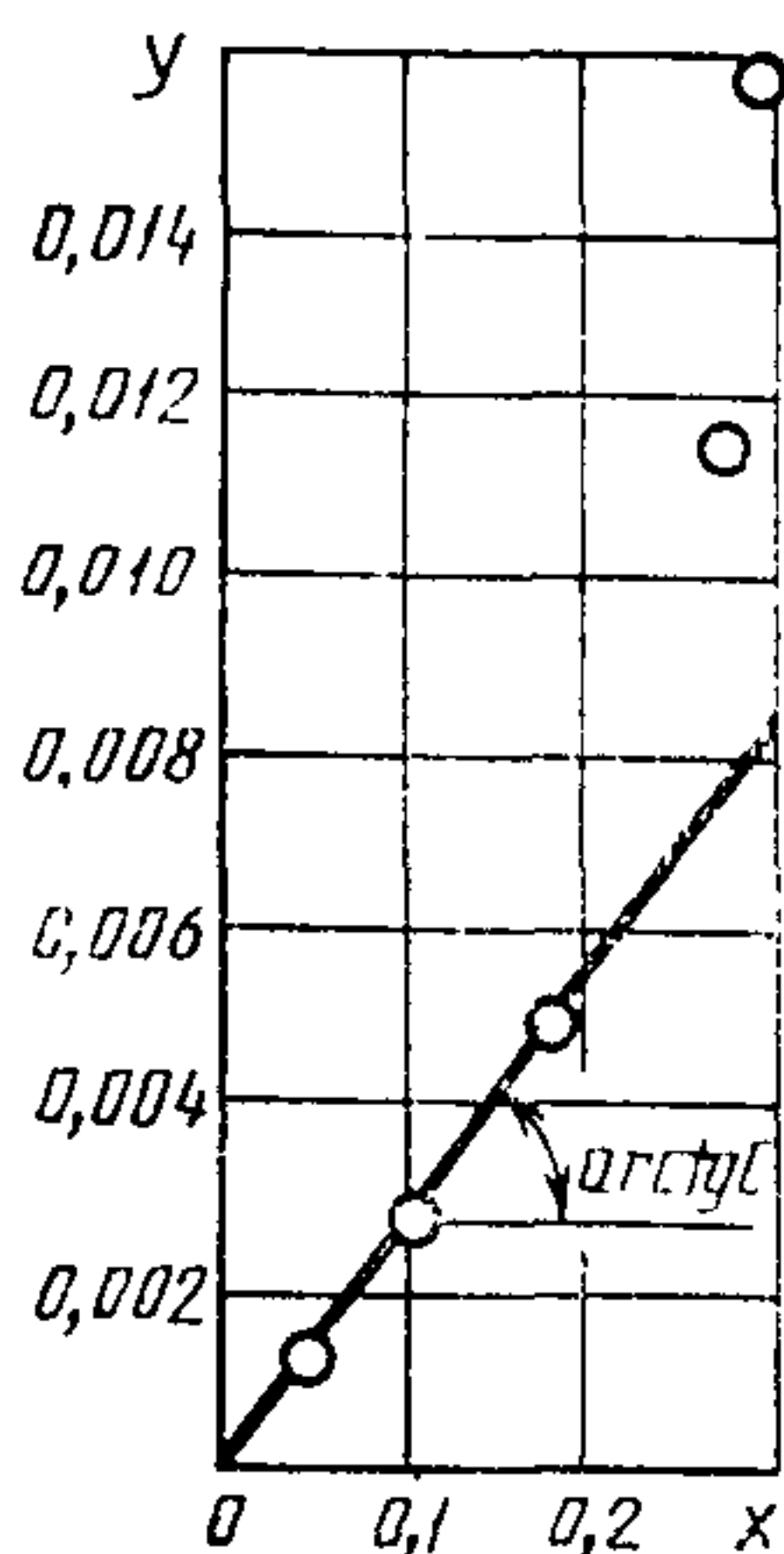
$$A_0 = e^{-a}; \quad m = 1/b, \quad (24)$$



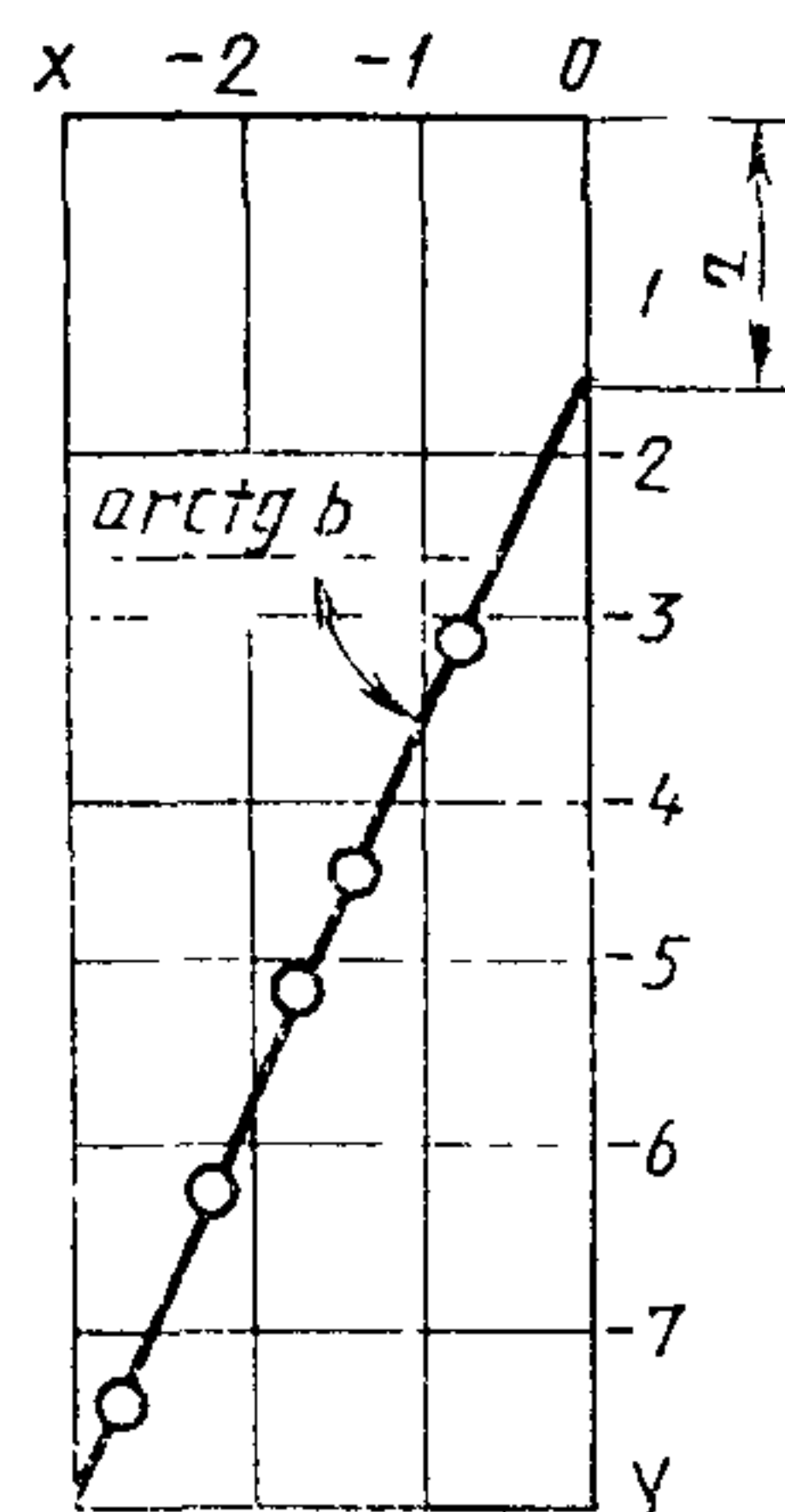
Черт. 7



Черт. 8



Черт. 9



Черт. 10

где a и b — параметры, определяемые графически или способом наименьших квадратов по указаниям п. 10

7. Коэффициент поперечного расширения ν определяют из зависимости и устанавливающей связь между относительными продольными ϵ и поперечными деформациями ϵ_x

$$\epsilon_x = \nu \epsilon. \quad (25)$$

Для определения ν экспериментальные данные (относительные продольные и поперечные деформации в конце каждой ступени нагружения, определенные по указаниям п. 3) представляют в координатах $x = \epsilon$; $y = \epsilon_x$ (черт. 9). Далее значение ν вычисляют по формуле

$$\nu = 1/c, \quad (26)$$

где c — параметр, определяемый графически или способом наименьших квадратов по указаниям 9.

8. Параметры a_j и b уравнения семейства параллельных прямых $y_j = a_j + bx$ определяют графически (черт. 8), при этом:

a_j — в масштабе чертежа равен отрезку, отсекаемому на оси ординат (y) j -й из семейства параллельных прямых наилучшего приближения к экспериментальным точкам;

b — в масштабе чертежа равен тангенсу угла наклона семейства параллельных прямых к оси абсцисс (x).

Способом наименьших квадратов параметры a_j и b определяют по формулам:

$$a_j = \bar{y}_j - b \bar{x}; \quad b = \frac{\sum_{j=1}^k \sum_{i=1}^{n_j} x_{j,i} y_{j,i} - \sum_{j=1}^k n_j \bar{x}_j \bar{y}_j}{\sum_{j=1}^k \sum_{i=1}^{n_j} x_{j,i}^2 - \sum_{j=1}^k n_j \bar{x}_j^2}, \quad (27)$$

$$\text{где } \bar{x}_j = \frac{1}{n_j} \sum_{i=1}^{n_j} x_{j,i} \text{ и } \bar{y}_j = \frac{1}{n_j} \sum_{i=1}^{n_j} y_{j,i} \quad (28)$$

— средние значения координат экспериментальных точек соответственно $x_{j,i}$ и $y_{j,i}$;

n_j — число точек в j -й выборке;

k — число j -х выборок

9. Параметр c уравнения прямой, проходящей через начало координат $y=cx$, определяют графически (черт. 9), при этом:

c — в масштабе чертежа равен тангенсу угла наклона к оси ординат (y) прямой наилучшего приближения к экспериментальным точкам, проходящей через начало координат

Способом наименьших квадратов параметр c определяют по формуле

$$c = \frac{\sum_{i=1}^n x_i y_i}{\sum_{i=1}^n x_i^2}, \quad (29)$$

где x_i и y_i — координаты экспериментальных точек;

n — число точек.

10. Параметры a и b уравнения прямой $y=a+bx$ определяют графически (черт. 10), при этом:

a — в масштабе чертежа равен отрезку, отсекаемому на оси ординат (y) прямой наилучшего приближения к экспериментальным точкам;

b — в масштабе чертежа равен тангенсу угла наклона прямой к оси абсцисс (x).

Способом наименьших квадратов параметры a и b определяют по формулам:

$$a = \frac{\sum_{i=1}^n x_i^2 \sum_{i=1}^n y_i - \sum_{i=1}^n x_i \sum_{i=1}^n x_i y_i}{n \sum_{i=1}^n x_i^2 - \left(\sum_{i=1}^n x_i \right)^2}; \quad b = \frac{n \sum_{i=1}^n x_i y_i - \sum_{i=1}^n x_i \sum_{i=1}^n y_i}{n \sum_{i=1}^n x_i^2 - \left(\sum_{i=1}^n x_i \right)^2}; \quad (30)$$

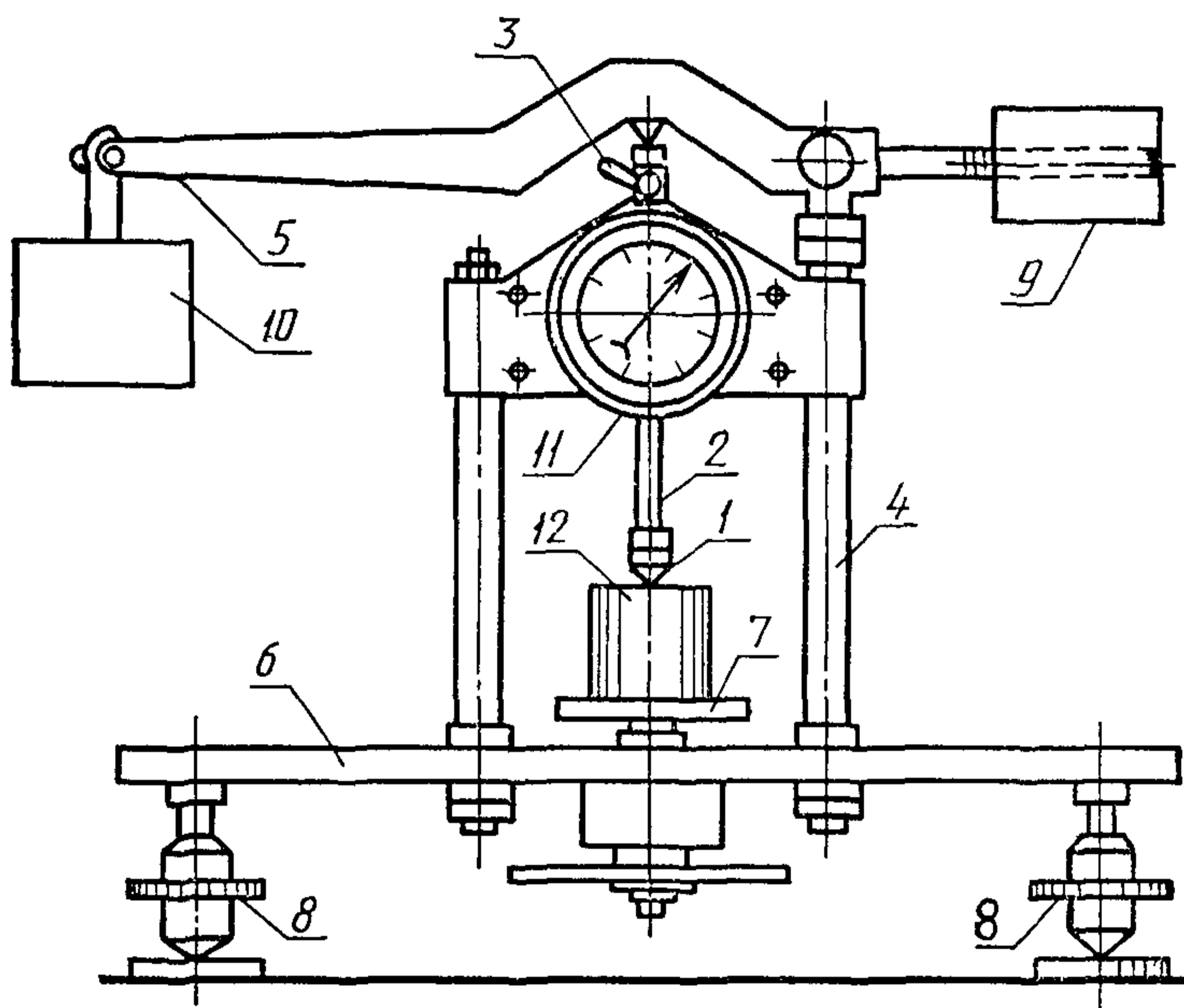
где x_i , y_i и n — те же, что и в п. 9.

11. Исходные данные и результаты расчетов записывают в табл. 5.

Таблица 5

1	Номер ступени нагру- жения
2	Напряжение σ_j , МПа (кгс/см ²)
3	Время отсчета деформа- ций $t, ч$
4	Относительные продоль- ные деформации ε_i
5	Приращение относитель- ных продольных дефор- маций $\Delta\varepsilon$
6	Относительные продольные деформации $\varepsilon_{i,j}$ от постоян- ных напряжений
7	Относительные поперечные деформации $\varepsilon_{x,i}$
8	Приращение относительных поперечных деформаций $\Delta\varepsilon_{x\gamma}$
9	Относительные поперечные деформации $\varepsilon_{x,i,j}$ от по- стоянных напряжений
10	Функции напряжений $f(\sigma_i)$
11	Коэффициент нелинейно- сти во времени α
12	Параметр E_0 , МПа · ч [(кгс/(см ² · ч))]
13	Параметр A_0 , МПа · ч [(кгс/(см ² · ч))]
14	Модуль линейной дефор- мации E , МПа (кгс/см ²)
15	Коэффициент нелинейной деформации A , МПа (кгс/см ²)
16	Показатель нелинейности по напряжениям m
17	Коэффициент поперечного расширения ν
18	Условно-мгновенное сопротивление R_{0c} , МПа (кгс/см ²)
19	Предел длительной проч- ности R_c , МПа (кгс/см ²)
20	Примечание

**ПРИНЦИПИАЛЬНАЯ СХЕМА УСТАНОВКИ ДЛЯ ОПРЕДЕЛЕНИЯ
ЭКВИВАЛЕНТНОГО СЦЕПЛЕНИЯ МЕРЗЛЫХ ГРУНТОВ**



1 — шариковый штамп; 2 — подвижной стержень с держателем шарика; 3 — ручка стопорного винта; 4 — стойки; 5 — рычажный пресс (с соотношением плеч рычага 5:1); 6 — опорная плита; 7 — подвижной столик; 8 — уравнивательные винты; 9 — контргруз; 10 — гири; 11 — индикатор деформаций; 12 — образец грунта

Черт. 11

**РЕКОМЕНДАЦИИ ПО ИЗГОТОВЛЕНИЮ ОБРАЗЦОВ МАТЕРИАЛА
ФУНДАМЕНТА**

1. Изготовление образцов материала фундамента с такой же шероховатостью поверхности, как у фундамента (не подвергнутой специальной обработке), должно производиться с учетом следующих требований:

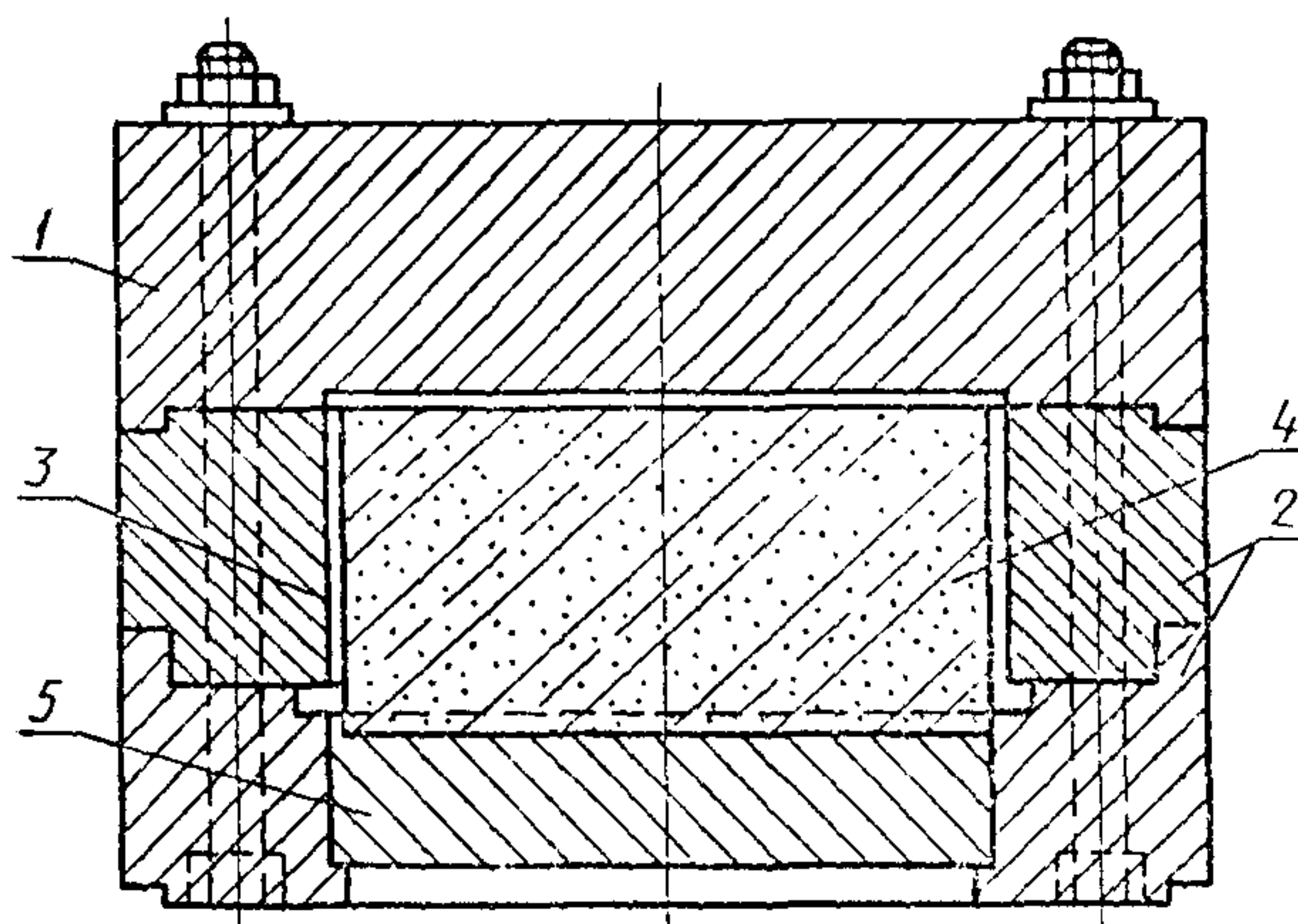
деревянные образцы должны быть изготовлены из необработанной древесины и их поверхность должна быть остругана; при замораживании образцов древесина должна быть в водонасыщенном состоянии;

стальные образцы должны иметь горячекатаную или холоднокатаную поверхность в зависимости от вида проката, используемого для изготовления образцов на токарных, фрезерных или строгальных станках без шлифования их поверхности, если образцы применяют взамен горячекатаной стали, и со шлифованием взамен холоднокатаной;

бетонные образцы должны быть изготовлены с виброуплотнением в гладкой металлической опалубке, поверхность которой перед бетонированием покрывают известковым или глинистым раствором; на поверхности образцов смерзающихся с грунтом, не должно быть раковин и зажелезненных участков.

При изготовлении образцов материала фундамента, поверхности которого подвергают специальной обработке каким-либо способом, поверхность образцов следует обрабатывать таким же способом. Применение других способов обработки поверхностей образцов для придания им такой же шероховатости, как у боковой поверхности фундамента, допускается при условии инструментальной оценки класса шероховатости в соответствии с ГОСТ 2789. Шероховатость допускается оценивать путем сравнения с эталонной поверхностью, изготовленной в соответствии с требованиями ГОСТ 9378.

**ПРИНЦИПИАЛЬНАЯ СХЕМА КОНСТРУКЦИИ ФОРМЫ
ДЛЯ СМОРАЖИВАНИЯ ОБРАЗЦА ГРУНТА
С ОБРАЗЦОМ МАТЕРИАЛА ФУНДАМЕНТА**



1 — крышка; 2 — промежуточные кольца; 3 — рабочее кольцо; 4 — образец грунта; 5 — образец материала фундамента

Черт. 12

ИНФОРМАЦИОННЫЕ ДАННЫЕ

1. РАЗРАБОТАН И ВНЕСЕН Всесоюзным научно-исследовательским, проектно-изыскательским и конструкторско-технологическим институтом оснований и подземных сооружений (ВНИИОСП) им. Н. М. Герсеванова Госстроя СССР

РАЗРАБОТЧИКИ

Р. В. Максимьяк, канд. геол.-минер. наук (руководитель темы), Г. И. Бондаренко, канд. техн. наук, С. Э. Городецкии, канд. техн. наук; С. М. Тихомиров, канд. техн. наук, Ю. С. Миренбург, канд. техн. наук; В. М. Водолазкин; Ю. Г. Федосеев; В. Г. Чеверев, канд. геол.-минер. наук; В. И. Аксенов, канд. техн. наук; Д. Р. Шейнкман, канд. техн. наук, А. И. Золотарь, канд. техн. наук, А. А. Колесов, канд. техн. наук, М. А. Минкин, канд. техн. наук; Н. А. Шильд; В. Г. Агфонов; А. Г. Никигин; О. Н. Сильницкая

2. УТВЕРЖДЕН И ВВЕДЕН В ДЕЙСТВИЕ Постановлением Государственного строительного комитета СССР от 18.05.90 № 44
3. ВЗАМЕН ГОСТ 24586—81 и ГОСТ 25638—83
4. ССЫЛОЧНЫЕ НОРМАТИВНО-ТЕХНИЧЕСКИЕ ДОКУМЕНТЫ

Обозначение НТД, на который дана ссылка	Номер пункта, приложения
ГОСТ 166—89	2 2
ГОСТ 2789—73	Приложение 11
ГОСТ 7328—82	2 2
ГОСТ 9378—75	Приложение 11
ГОСТ 12071—84	2 1
ГОСТ 12248—78	2 8, 6 2 2
ГОСТ 23932—90	2 2
ГОСТ 24104—	

Редактор *В. П. Огурцов*
Технический редактор *О. Н. Никитина*
Корректор *В. С. Черная*

Сдано в наб. 29.09.90 Подп. в печ. 30.11.90 2,75 усл и л 2,75 усл кр.-отт 2,26 уч-изд. л.
Тир. 8000 Цена 45 к

Ордена «Знак Почета» Издательство стандартов, 123557 Москва, ГСП, Новопресненский пер., 3
Тип. «Московский печатник», Москва, Лялин пер., 6 Зак. 2268