

ГОСТ Р 50887—96

ГОСУДАРСТВЕННЫЙ СТАНДАРТ РОССИЙСКОЙ ФЕДЕРАЦИИ

**КРЕСЛА-КОЛЯСКИ
С ЭЛЕКТРОПРИВОДОМ**

**МЕТОД ОПРЕДЕЛЕНИЯ ВОЗМОЖНОСТИ ПРЕОДОЛЕНИЯ
ПРЕПЯТСТВИЙ**

Издание официальное

БЗ 6—95/241

**ГОССТАНДАРТ РОССИИ
Москва**

Предисловие

1 РАЗРАБОТАН Центральным научно-исследовательским институтом машиностроения

ВНЕСЕН Техническим комитетом по стандартизации ТК 12 "Медицинское оборудование"

2 ПРИНЯТ И ВВЕДЕН В ДЕЙСТВИЕ Постановлением Госстандарта России от 3 апреля 1996 г. № 248

3 В настоящем стандарте полностью учтены все показатели и требования международного стандарта ИСО 7176—10—89 "Кресла-коляски. Определение возможностей кресел-колясок с электроприводом в преодолении препятствий"

4 ВВЕДЕН ВПЕРВЫЕ

© ИПК Издательство стандартов, 1996

Настоящий стандарт не может быть полностью или частично воспроизведен, тиражирован и распространен в качестве официального издания без разрешения Госстандарта России

Содержание

1 Область применения	1
2 Нормативные ссылки	1
3 Определения	2
4 Средства определения возможности преодоления препятствий	2
5 Порядок подготовки к определению возможности преодоления препятствий	3
6 Порядок определения возможности преодоления препятствий.	4
7 Требования к оформлению результатов определения возмож- ности преодоления препятствий	4

ГОСУДАРСТВЕННЫЙ СТАНДАРТ РОССИЙСКОЙ ФЕДЕРАЦИИ

КРЕСЛА-КОЛЯСКИ С ЭЛЕКТРОПРИВОДОМ

Метод определения возможности преодоления препятствий

Electric wheel-chairs Method for determination of obstacles climbing ability

Дата введения 1997—01—01

1 ОБЛАСТЬ ПРИМЕНЕНИЯ

Настоящий стандарт распространяется на инвалидные кресла-коляски с электрическим приводом (далее — кресла-коляски).

2 НОРМАТИВНЫЕ ССЫЛКИ

В настоящем стандарте использованы ссылки на следующие стандарты:

ГОСТ Р 50603—93 Кресла-коляски. Классификация по типам, основанная на характеристиках внешнего вида

ГОСТ Р 50605—93 Кресла-коляски. Методы определения габаритных размеров, массы, минимального радиуса поворота и минимальной ширины разворота

ГОСТ Р 50653—94 Кресла-коляски. Термины и определения

ОСТ 92—7180—93 Манекены для испытаний кресел-колясок. Классификация, основные параметры и размеры

3 ОПРЕДЕЛЕНИЯ

В настоящем стандарте применяют термины по ГОСТ Р 50653.

4 СРЕДСТВА ОПРЕДЕЛЕНИЯ ВОЗМОЖНОСТИ ПРЕОДОЛЕНИЯ ПРЕПЯТСТВИЙ

4.1 Определение возможности преодоления препятствий кресла-колясками следует проводить на плоской жесткой поверхности, коэффициент трения которой должен соответствовать нормативным документам по стандартизации предприятия-изготовителя.

4.2 Испытательный манекен (далее — манекен) должен соответствовать ОСТ 92—7180.

4.3 Препятствие должно представлять собой прямоугольный участок в соответствии с рисунком 1 с высотой ступеней до 200 мм, с интервалом увеличения ступеней 20 мм.

Препятствия могут быть сконструированы с помощью четырех щитов толщиной 20, 40, 60 и 80 мм. Щиты должны быть надежно закреплены на испытательной плоскости во избежание смещения при проведении испытаний.

4.4 Препятствие должно быть таким, чтобы на нем могли разместиться все колеса кресла-коляски после преодоления препятствий. Размеры препятствия должны быть следующими:

радиус закругления верхней передней кромки препятствия $r \geq 3$ мм

ширина препятствия $b \geq l$

длина препятствия l_1 равна $2l$

габаритная длина кресла-коляски l — в соответствии с ГОСТ Р 50605.

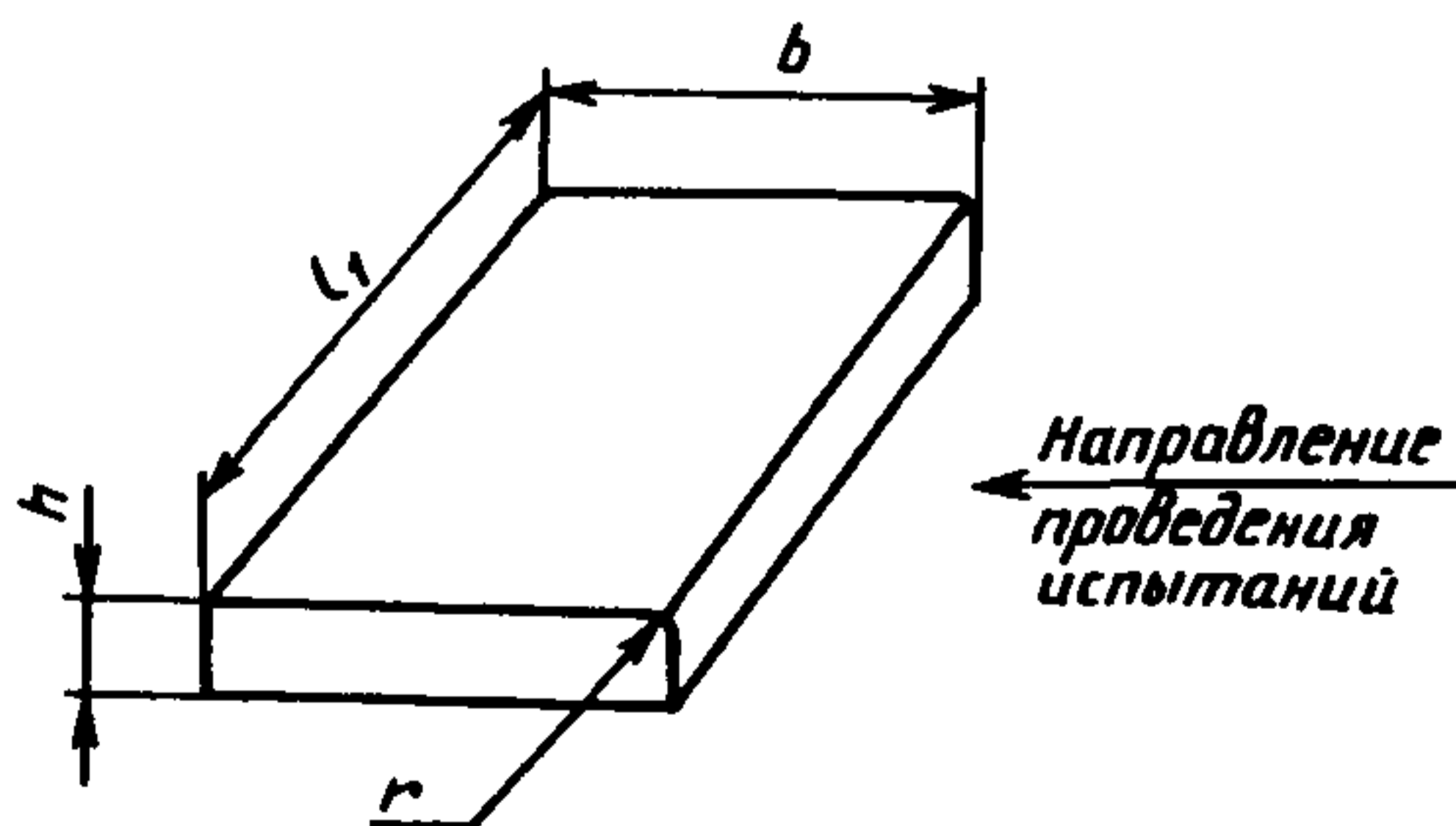


Рисунок 1 — Препятствие для проведения испытаний

5 ПОРЯДОК ПОДГОТОВКИ К ОПРЕДЕЛЕНИЮ ВОЗМОЖНОСТИ ПРЕОДОЛЕНИЯ ПРЕПЯТСТВИЙ

5.1 Кресла-коляски должны быть полностью оснащены для нормального использования, т.е. они должны содержать подлокотники и подножку, но быть без подушек на сиденье.

5.2 Если кресла-коляски снабжены пневматическими шинами, давление воздуха в них должно соответствовать требованиям нормативных документов предприятия-изготовителя.

Если предусмотрен диапазон давлений — необходимо использовать наиболее низкое давление.

5.3 Манекен должен располагаться как можно глубже в кресле-коляске на одинаковом расстоянии от ее боковых сторон.

Манекен должен быть зафиксирован таким образом, чтобы в процессе испытаний кресел-колясок полностью устранялась возможность перемещения манекена.

5.4 При проведении испытаний с участием человека движения его корпуса должны быть сведены до минимума.

5.5 Система поддержки тела должна быть отрегулирована таким образом, чтобы она соответствовала естественному положению тела.

Подставка для ног должна устанавливаться так, чтобы она не касалась препятствий первой. В то же время угол между сиденьем и подставкой для ног должен быть как можно ближе к 90° .

Наклон сиденья назад по отношению к горизонтальной плоскости должен составлять по возможности 4° .

Наклон спинки в нагруженном состоянии по отношению к вертикальной плоскости по возможности должен составлять 10° .

Поворотные колеса должны быть установлены в положение для движения вперед.

Устройства, препятствующие опрокидыванию кресла-коляски, должны устанавливаться в таком положении, при котором они не мешают проведению испытаний.

Все остальные части системы поддержки тела должны фиксироваться в среднем положении.

5.6 Источники питания в начале испытаний должны иметь емкость не менее 75% их установленной номинальной емкости.

5.7 Система управления, которая обеспечивает регулирование скорости, должна устанавливаться в положение, обеспечивающее максимальную скорость.

5.8 Если предприятие-изготовитель рекомендует для преодоления препятствий выбирать угол подхода к препятствию, не равный 90° , то испытание следует проводить при таком угле.

6 ПОРЯДОК ОПРЕДЕЛЕНИЯ ВОЗМОЖНОСТИ ПРЕОДОЛЕНИЯ ПРЕПЯТСТВИЙ

6.1 Кресла-коляски направляют вперед перпендикулярно препятствию без предварительного подхода, определяют наибольшую высоту препятствий, которую могут преодолеть кресла-коляски.

После преодоления каждого препятствия все колеса кресла-коляски должны располагаться на горизонтальной поверхности препятствия.

6.2 Повторяют испытания по 6.1, но при движении задним ходом.

6.3 Повторяют испытания по 6.1, но с расстояния подхода 0,5 м. Расстояние подхода к препятствию измеряют между точкой контакта ближайших к препятствию колес (передних или задних) с поверхностью движения и самим препятствием.

6.4 Повторяют испытания по 6.3, но при движении задним ходом.

7 ТРЕБОВАНИЯ К ОФОРМЛЕНИЮ РЕЗУЛЬТАТОВ ОПРЕДЕЛЕНИЯ ВОЗМОЖНОСТИ ПРЕОДОЛЕНИЯ ПРЕПЯТСТВИЙ

После проведения определения возможности преодоления препятствий оформляют протокол.

Протокол должен содержать:

- а) ссылку на настоящий стандарт;
- б) тип изделия по ГОСТ Р 50603;
- в) наименование и адрес предприятия, проводившего испытания;
- г) фотоснимок кресла-коляски;
- д) результаты испытаний по 6.1—6.4;
- е) расстояние от уровня испытательной поверхности до наиболее низко расположенного элемента подставки для ног;
- ж) расстояние угла атаки препятствия, если он не равен 90°, — в соответствии с 5.8;
- и) техническую характеристику испытательного манекена или массу человека в соответствии с 5.4.

Ключевые слова: кресла-коляски, препятствие, определение, испытания

Редактор *Т.С. Шеко*
Технический редактор *Л.А. Кузнецова*
Корректор *В.С. Черная*
Компьютерная верстка *В.И. Грищенко*

Изд. лиц. № 021007 от 10.08.95. Сдано в набор 07.05.96. Подписано в печать 16.07.96.
Усл. печ. л. 0,47 Уч.-изд. л. 0,35 Тираж 210 экз. С 3613. Зак. 335

ИПК Издательство стандартов, 107076, Москва,
Колодезный пер., 14.
Набрано в Издательстве на ПЭВМ
Филиал ИПК Издательство стандартов — тип. "Московский печатник"
Москва, Лялин пер., 6