



**ГОСУДАРСТВЕННЫЙ СТАНДАРТ
СОЮЗА ССР**

**НАКОНЕЧНИКИ СТОМАТОЛОГИЧЕСКИЕ
ПНЕВМОТУРБИННЫЕ И МУФТЫ ШЛАНГОВ**

ПРИСОЕДИНИТЕЛЬНЫЕ РАЗМЕРЫ

**ГОСТ 27875—88
(СТ СЭВ 6148—87)**

Издание официальное

**ГОСУДАРСТВЕННЫЙ КОМИТЕТ СССР ПО СТАНДАРТАМ
Москва**

**НАКОНЕЧНИКИ СТОМАТОЛОГИЧЕСКИЕ
ПНЕВМОТУРБИННЫЕ И МУФТЫ ШЛАНГОВ****Присоединительные размеры**Air turbine dental handpieces and flexible hose
connectors. Mounting dimensions**ГОСТ 27875—88
(СТ СЭВ 6148—87)**

ОКП 94 5226

Дата введения 01.07.89

Настоящий стандарт распространяется на стоматологические пневмотурбинные наконечники, пневматические аппараты для снятия зубного камня (далее — наконечники), пневмобормашины и устанавливает присоединительные размеры наконечников и муфт гибких шлангов, предназначенных для соединения наконечников и гибких шлангов пневмобормашин, с помощью которых обеспечивается питание наконечников водой, воздухом, светом и отвод воздуха.

Присоединительные размеры, размещение и применение каналов наконечников должны быть в соответствии с черт. 1, 2 и 4.

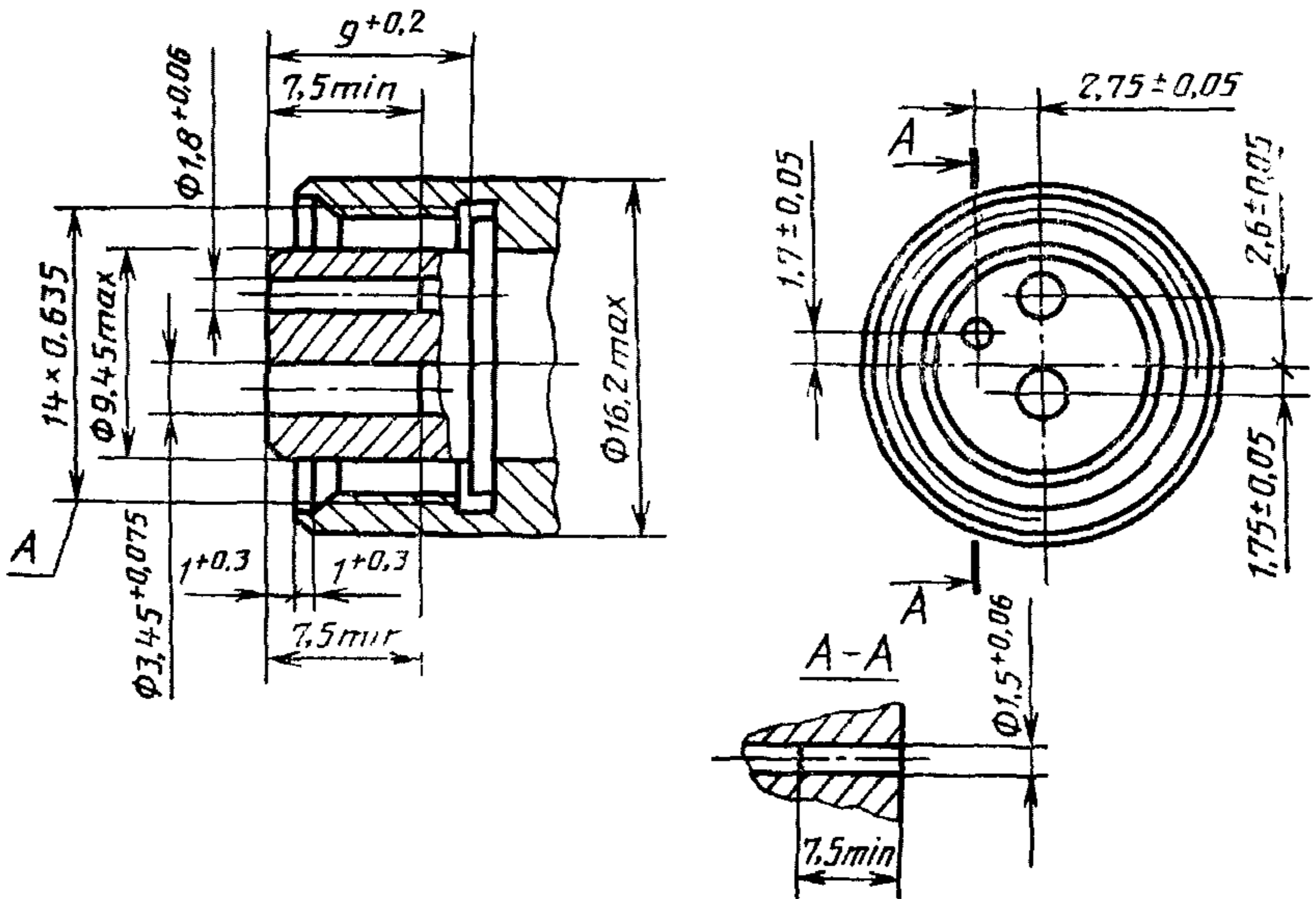
Профиль специальной резьбы и размеры его элементов приведены на черт. 3 и в табл. 1 и 2 или по СТ СЭВ 184—75.

Присоединительные размеры по черт. 4 не предпочтительны.

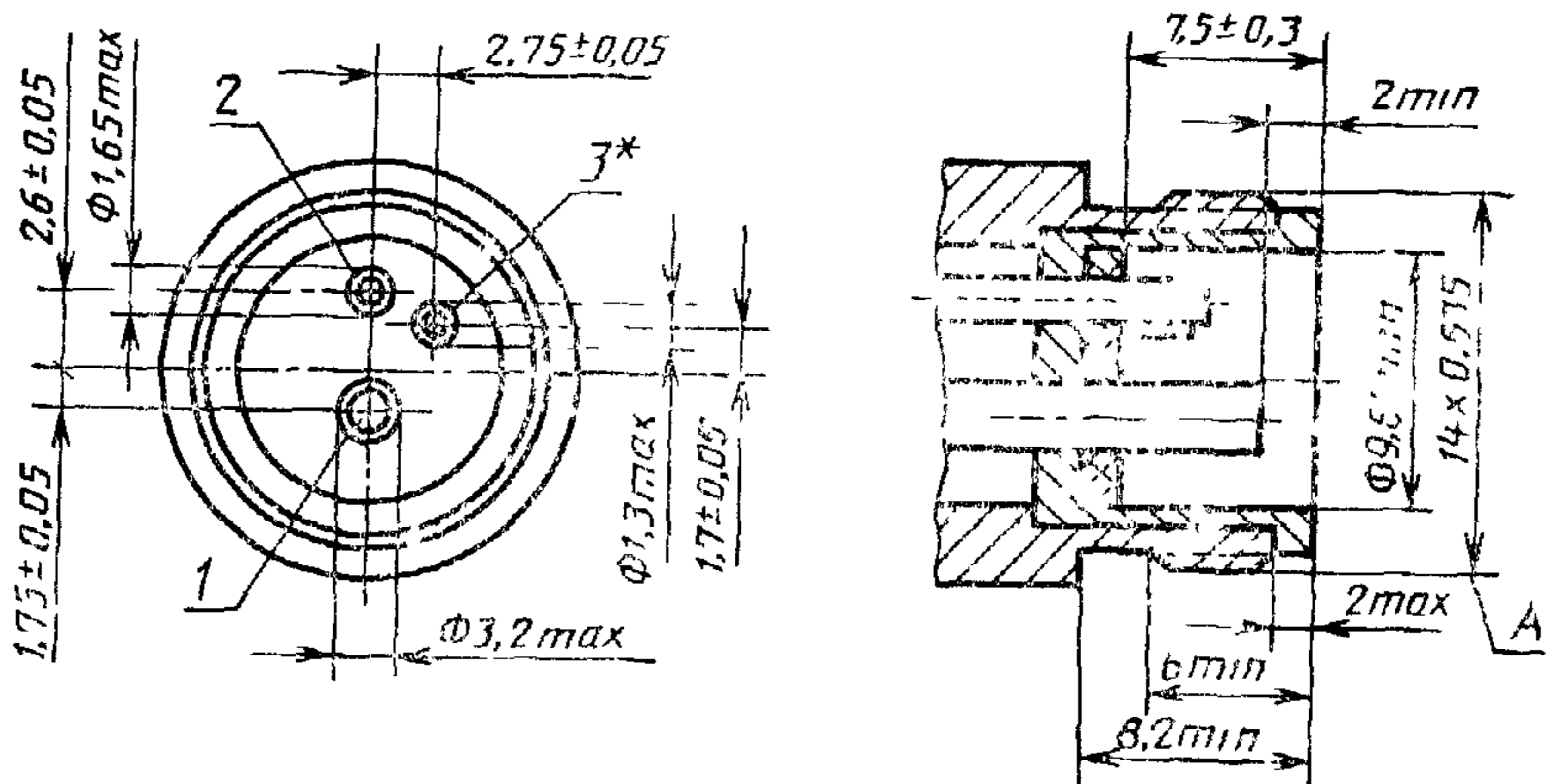


3- и 2-КАНАЛЬНОЕ ПРИСОЕДИНЕНИЕ

Муфта шланга



Наконечник

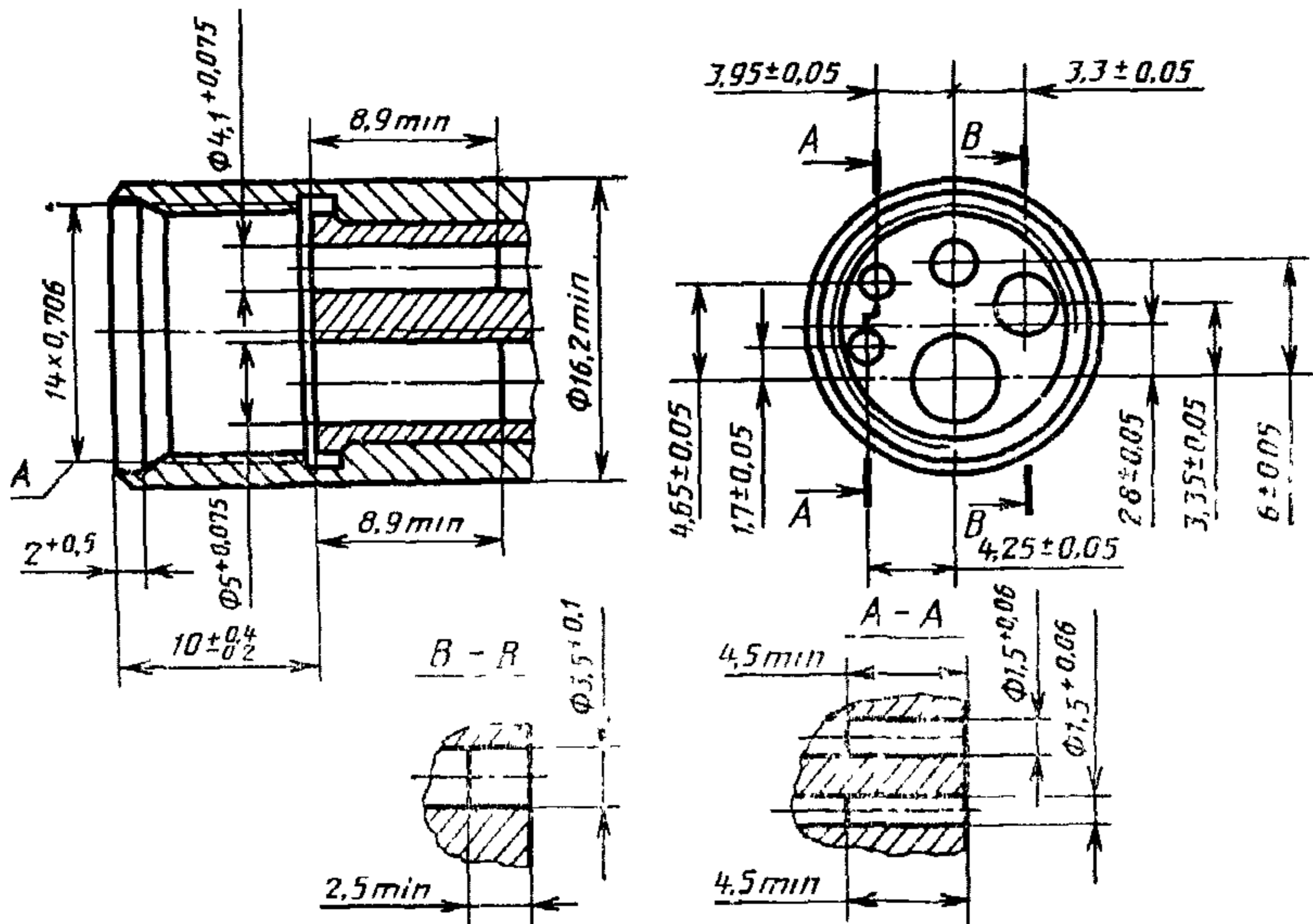


* При 2-канальном присоединении не применяется.
 А — специальная резьба; 1 — подвод воздуха; 2 — подвод воды; 3 — под-
 вод воздуха для водовоздушной смеси

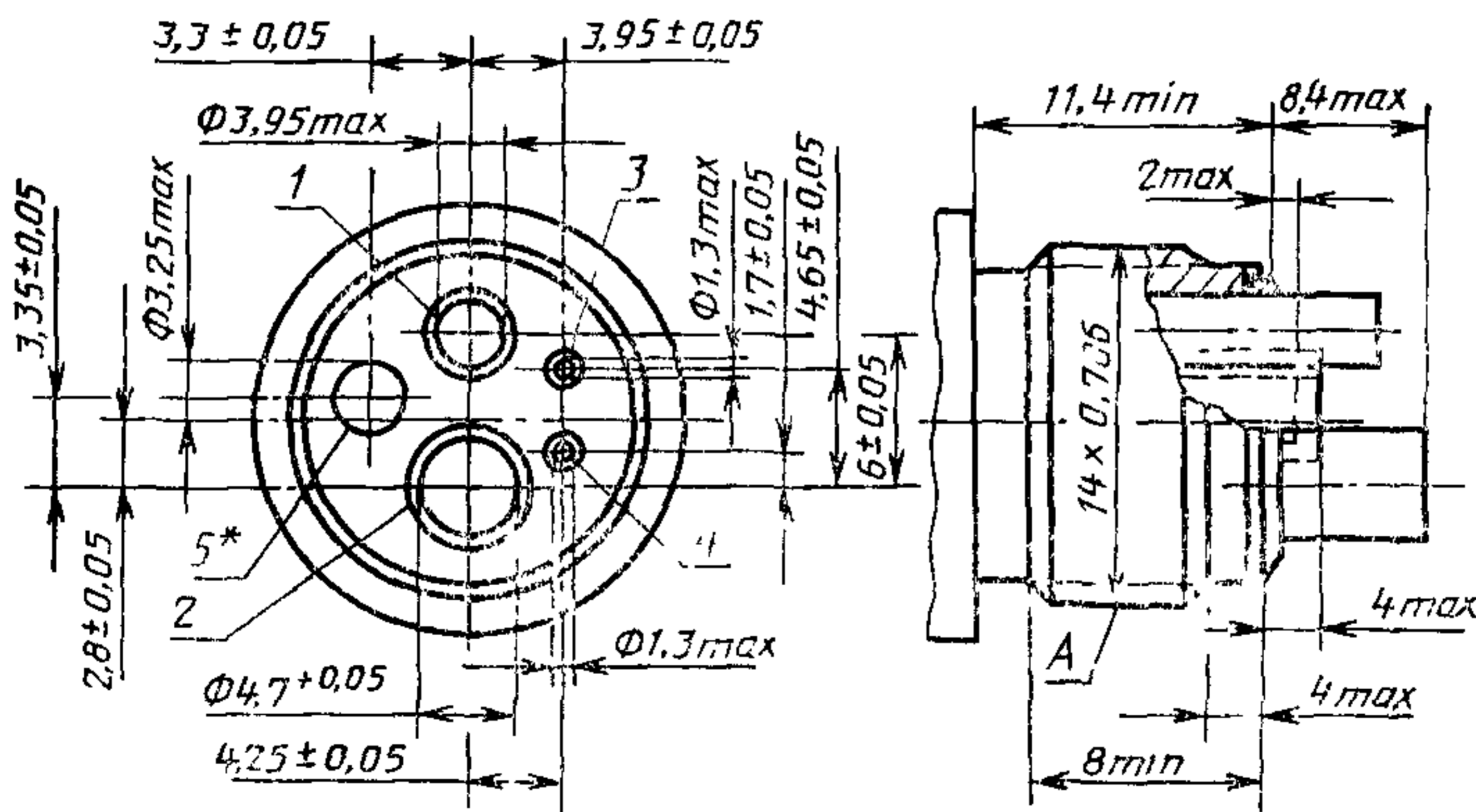
Черт. 1

5- и 4-КАНАЛЬНОЕ ПРИСОЕДИНЕНИЕ

Муфта шланга

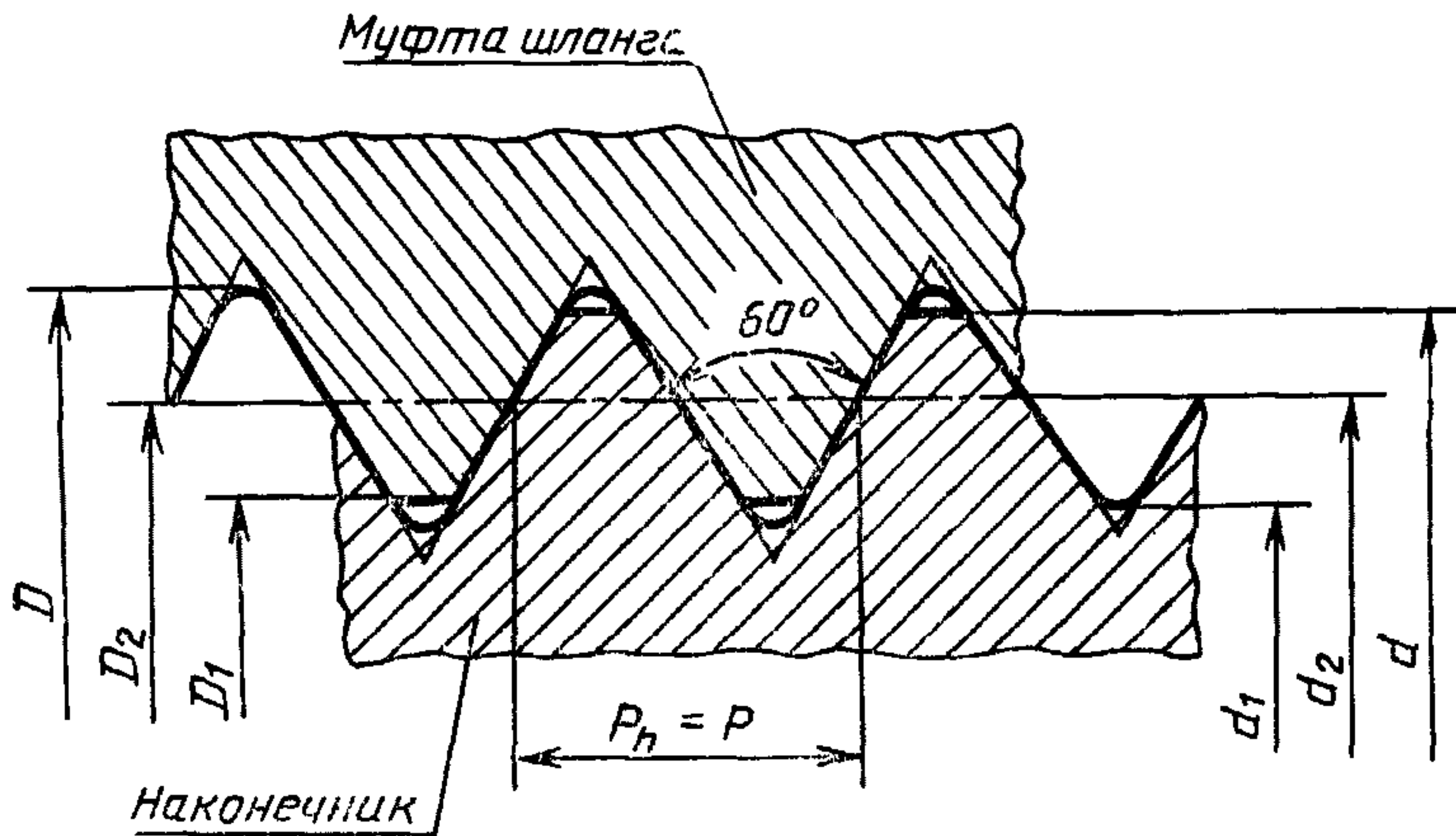


Наконечник



* При 4-канальном присоединении не применяется.
 А — специальная резьба; 1 — подвод воздуха; 2 — отвод воздуха; 3 — подвод воды; 4 — подвод воздуха для водовоздушной смеси; 5 — подвод света

**Значения специальной резьбы окончания муфты
шланга наконечника**



Черт. 3

3- и 2-канальное присоединение

Таблица 1

Наименование размера резьбы	мм			
	Наконечник		Окончание муфты шланга	
	min	max	min	max
Наружный диаметр d, D	14,133	14,262	14,287	14,379
Внутренний диаметр d_1, D_1	13,437	13,482	13,589	13,767
Средний диаметр d_2, D_2	13,769	13,851	13,876	13,980
Шаг резьбы $P_n = P$	0,635 (40 витков на 1")			

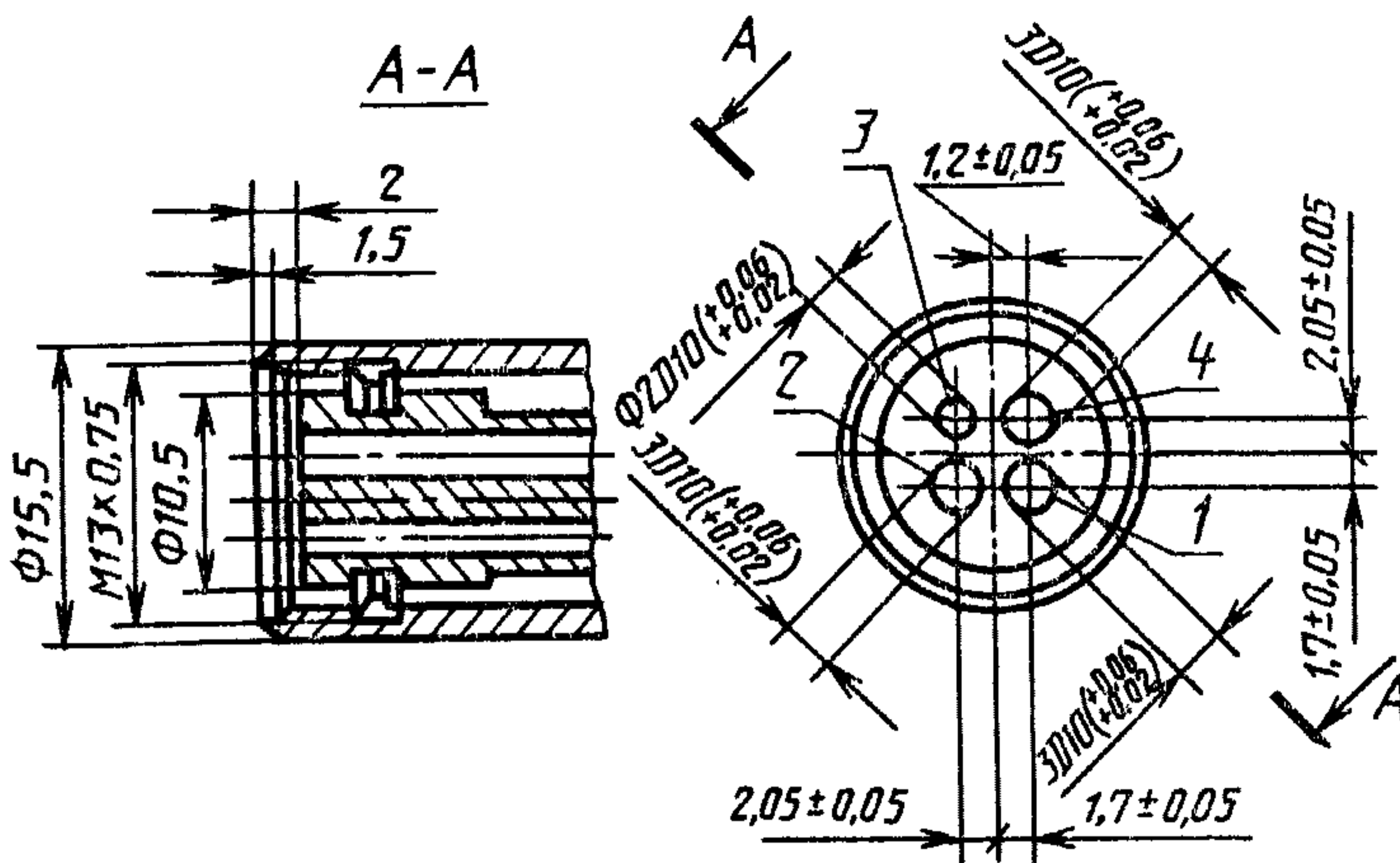
5- и 4-канальное присоединение

Таблица 2

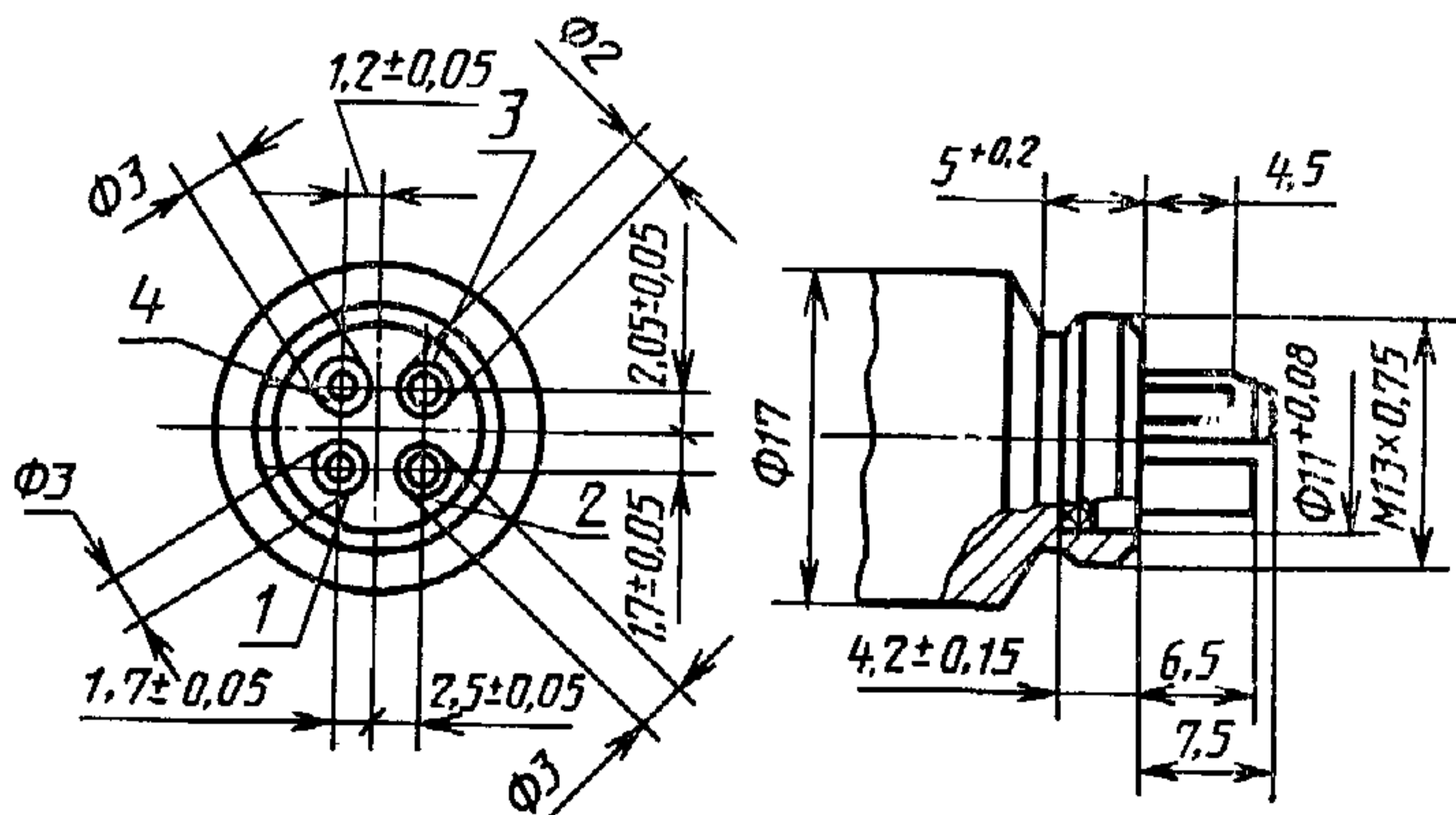
Наименование размера резьбы	мм			
	Наконечник		Окончание муфты шланга	
	min	max	min	max
Наружный диаметр d, D	13,932	14,071	14,097	14,198
Внутренний диаметр d_1, D_1	13,157	13,208	13,335	13,512
Средний диаметр d_2, D_2	13,530	13,614	13,640	13,777
Шаг резьбы $P_n = P$	0,706 (36 витков на 1")			

4-КАНАЛЬНОЕ ПРИСОЕДИНЕНИЕ

Муфта шланга



Наконечник



1 — подвод воздуха; 2 — отвод воздуха; 3 — подвод воды; 4 — подвод воздуха для водовоздушной смеси

ИНФОРМАЦИОННЫЕ ДАННЫЕ

1. РАЗРАБОТАН И ВНЕСЕН Министерством приборостроения, средств автоматизации и систем управления СССР
2. Постановлением Государственного комитета СССР по стандартам от 28.10.88 № 3587 стандарт Совета Экономической Взаимопомощи СТ СЭВ 6148—87 «Наконечники стоматологические пневмотурбинные и муфты шлангов» введен в действие непосредственно в качестве государственного стандарта СССР с 01.07.89
3. Срок первой проверки — 1991 г., периодичность проверки — 5 лет
4. Стандарт соответствует международному стандарту ИСО 9168—88
5. ВВЕДЕН ВПЕРВЫЕ

Редактор *М. Е. Искандарян*
Технический редактор *О. Н. Никитина*
Корректор *В. С. Черная*

Сдано в наб. 28.11.88 Подп. в печ. 11.01.89 0,5 усл. п. л. 0,5 усл. кр.-отт. 0,33 уч.-изд. л.
Тир. 5 000 Цена 3 коп.

Ордена «Знак Почета» Издательство стандартов, 123840, Москва, ГСП, Новопресненский пер., 3
Тип. «Московский печатник». Москва; Лялин пер., 6. Зак. 3330