

ГОСТ 22090.1—93
(ИСО 3823—1—86)

МЕЖГОСУДАРСТВЕННЫЙ СТАНДАРТ

ИНСТРУМЕНТЫ СТОМАТОЛОГИЧЕСКИЕ ВРАЩАЮЩИЕСЯ

Часть 1

БОРЫ СТАЛЬНЫЕ И ТВЕРДОСПЛАВНЫЕ

Издание официальное

БЗ 1—95

МЕЖГОСУДАРСТВЕННЫЙ СОВЕТ
ПО СТАНДАРТИЗАЦИИ, МЕТРОЛОГИИ И СЕРТИФИКАЦИИ
Минск

Предисловие

- 1 РАЗРАБОТАН** Госстандартом России
ВНЕСЕН Техническим секретариатом Межгосударственного Совета по стандартизации, метрологии и сертификации
- 2 ПРИНЯТ** Межгосударственным Советом по стандартизации, метрологии и сертификации 21 октября 1993 г.

За принятие проголосовали:

Наименование государства	Наименование национального органа стандартизации
Республика Беларусь Кыргызская Республика Республика Молдова Российская Федерация Республика Таджикистан Туркменистан	Белстандарт Кыргызстандарт Госдепартамент Молдовастандарт Госстандарт России Таджикгосстандарт Туркменглавгосинспекция

- 3** Постановлением Комитета Российской Федерации по стандартизации, метрологии и сертификации от 02.06.94 № 160 межгосударственный стандарт ГОСТ 22090.1—93 введен в действие непосредственно в качестве государственного стандарта Российской Федерации с 01.01.95

- 4 ВЗАМЕН** ГОСТ 22090—89

© ИПК Издательство стандартов, 1995

Настоящий стандарт не может быть полностью или частично воспроизведен, тиражирован и распространен на территории Российской Федерации в качестве официального издания без разрешения Госстандарта России

МЕЖГОСУДАРСТВЕННЫЙ СТАНДАРТ**ИНСТРУМЕНТЫ СТОМАТОЛОГИЧЕСКИЕ
ВРАЩАЮЩИЕСЯ.****ГОСТ****Часть 1. Боры стальные и твердосплавные****22090.1—93**Dental rotary instruments.
Part 1. Steel and carbide burs**(ИСО 3823—1—86)**

ОКП 94 3370

Дата введения 01.01.95

Настоящий стандарт входит в серию стандартов на стоматологические вращающиеся инструменты, состоящую из двух частей.

Часть 1. Стальные и твердосплавные боры.

Часть 2. Стальные и твердосплавные боры для окончательной обработки (финиры).

Размеры и другие требования, устанавливаемые для стальных и твердосплавных боров, обеспечивают взаимозаменяемость инструментов.

Обозначение для идентификации стоматологических вращающихся инструментов всех типов — по ГОСТ Р 50350.1; ГОСТ Р 50350.2.

Требования настоящего стандарта являются обязательными.

1. НАЗНАЧЕНИЕ И ОБЛАСТЬ ПРИМЕНЕНИЯ*

Настоящий стандарт устанавливает размеры и требования к десяти наиболее широко используемым формам стальных и твердосплавных боров.

Другие характеристики головок боров, как например спиральные лезвия, поперечное сечение, не рассматриваются в настоящем стандарте.

* См приложение 1

Дополнительные требования к инструментам, учитывающие специфику народного хозяйства страны, приведены в приложении 1.

Термины, применяемые в настоящем стандарте, и их пояснения приведены в приложении 2.

2. ССЫЛКИ

ГОСТ 26634 (ИСО 1797) «Инструменты стоматологические вращающиеся. Хвостовики».

ГОСТ Р 50349 (ИСО 2157) «Стоматологические вращающиеся инструменты. Номинальные размеры и обозначения».

ГОСТ Р 50350.1 (ИСО 6360—1) «Стоматологические вращающиеся инструменты. Система цифрового обозначения. Часть 1. Общие характеристики».

ГОСТ Р 50350.2 (ИСО 6360—2) «Стоматологические вращающиеся инструменты. Система цифрового обозначения. Часть 2. Форма и виды исполнения».

ГОСТ Р 50352 (ИСО 8325) «Инструменты стоматологические вращающиеся. Методы испытаний».

3. КЛАССИФИКАЦИЯ

Стоматологические боры в зависимости от материала рабочей части подразделяют на два типа:

- 1 — стальные боры;
- 2 — твердосплавные боры.

4. УСЛОВНЫЕ ОБОЗНАЧЕНИЯ

d_1 — диаметр рабочей части, диаметр головки;

d_2 — диаметр шейки;

l_1 — длина рабочей части, длина головки;

l_2 — общая длина.

5. МАТЕРИАЛ*

Стержень (хвостовик) должен изготавливаться из стали или другого подходящего материала. Рабочая часть стальных боров должна изготавливаться из стали, а у твердосплавных боров — из вольфрамового твердого сплава. Право выбора типа материала и способа его обработки предоставляется изготовителю.

* См. приложение 1.

6. РАЗМЕРЫ И ЧИСЛО ЛЕЗВИЙ

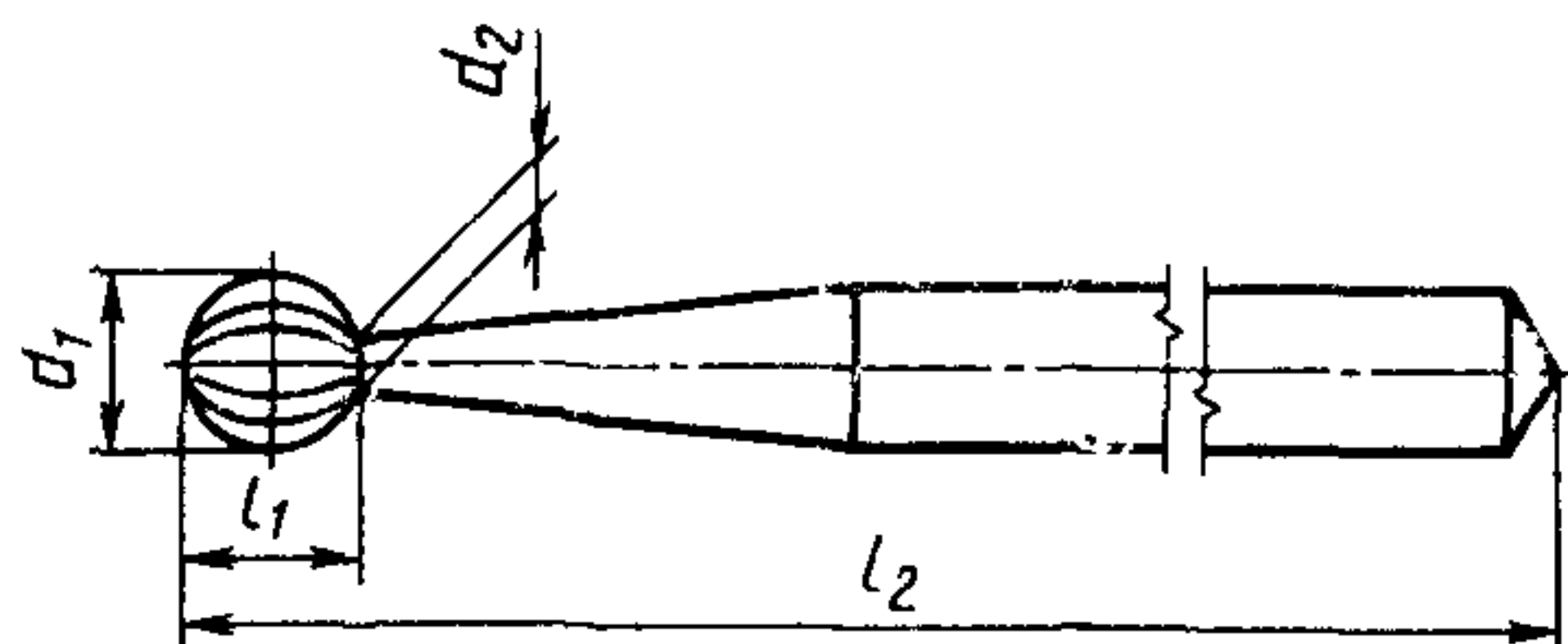
Размеры даны в миллиметрах.

Размеры, проверяемые по ГОСТ Р 50352, должны соответствовать значениям, указанным на черт. 1—10 и в табл. 1—10.

Хвостовики типов 1, 2 и 3 должны соответствовать ГОСТ 26634.

Общую длину см. разд. 7.

6.1. Головка шаровидная (сферическая)



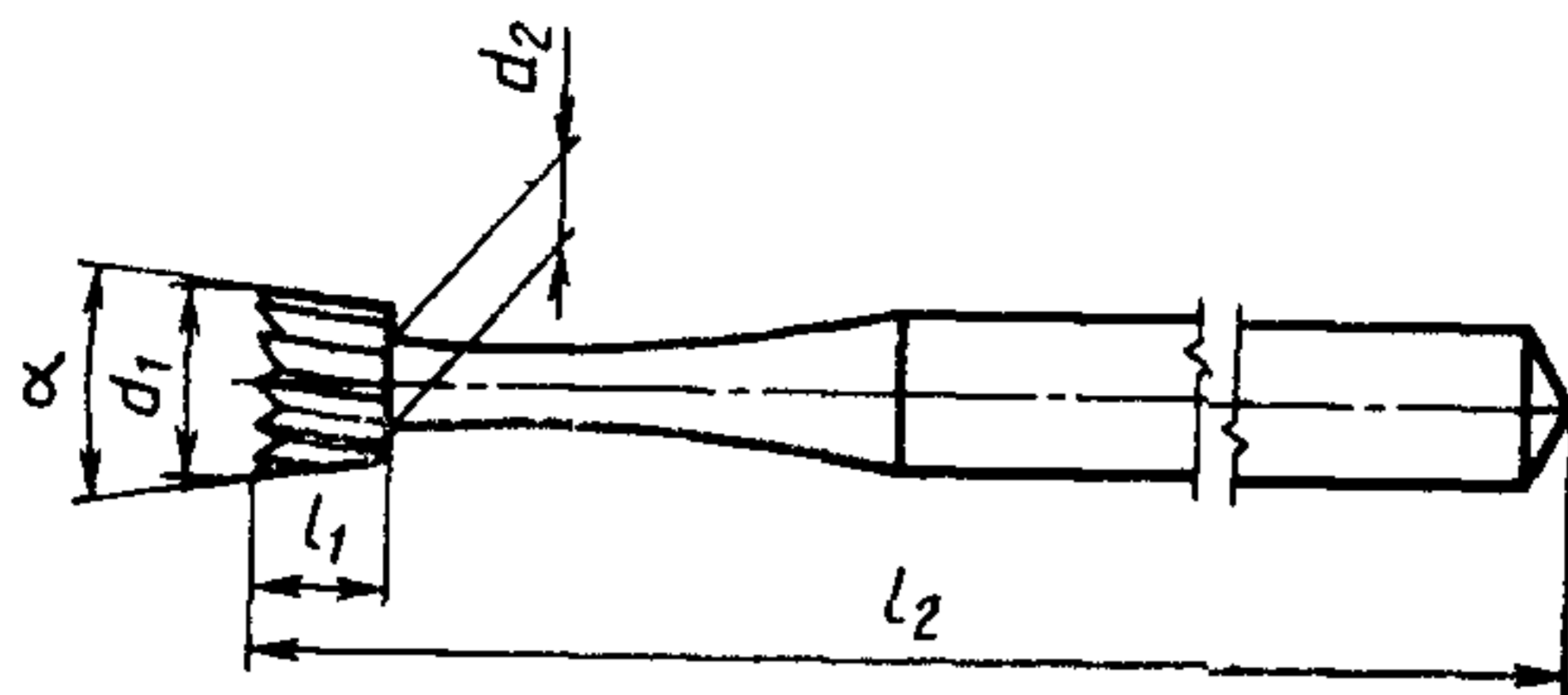
Черт 1

Таблица 1

Размеры и число лезвий

Обозначение номинального размера	d_1	l_1 min		d_2 max	Число лезвий min
		Тип 1	Тип 2		
006	$0,6 \pm 0,08$	0,46	0,40	0,48	6
008	$0,8 \pm 0,08$	0,58	0,50	0,64	6
010	$1,0 \pm 0,08$	0,73	0,65	0,78	6
012	$1,2 \pm 0,08$	0,90	0,79	0,88	6
014	$1,4 \pm 0,08$	1,08	0,82	0,98	6
016	$1,6 \pm 0,08$	1,26	1,02	1,04	6
018	$1,8 \pm 0,08$	1,45	1,26	1,12	6
021	$2,1 \pm 0,08$	1,71	1,43	1,20	6
023	$2,3 \pm 0,08$	1,89	1,60	1,28	6
025	$2,5 \pm 0,08$	2,05	1,78	1,40	10
027	$2,7 \pm 0,08$	2,23	—	1,48	10
029	$2,9 \pm 0,08$	2,39	—	1,60	10
031	$3,1 \pm 0,08$	2,53	2,41	1,68	10
033	$3,3 \pm 0,10$	2,72	—	1,78	10
035	$3,5 \pm 0,10$	2,92	—	1,82	10
037	$3,7 \pm 0,10$	3,09	—	1,92	10
040	$4,0 \pm 0,10$	3,40	—	2,06	12
042	$4,2 \pm 0,10$	3,51	—	2,16	12
045	$4,5 \pm 0,10$	3,80	—	2,16	12
047	$4,7 \pm 0,10$	3,97	—	2,24	12
050	$5,0 \pm 0,10$	4,25	—	2,32	12

6.2. Обратноконусная головка



Тип 1: $\alpha = 10-16^\circ$
 Тип 2: $\alpha = 6-16^\circ$

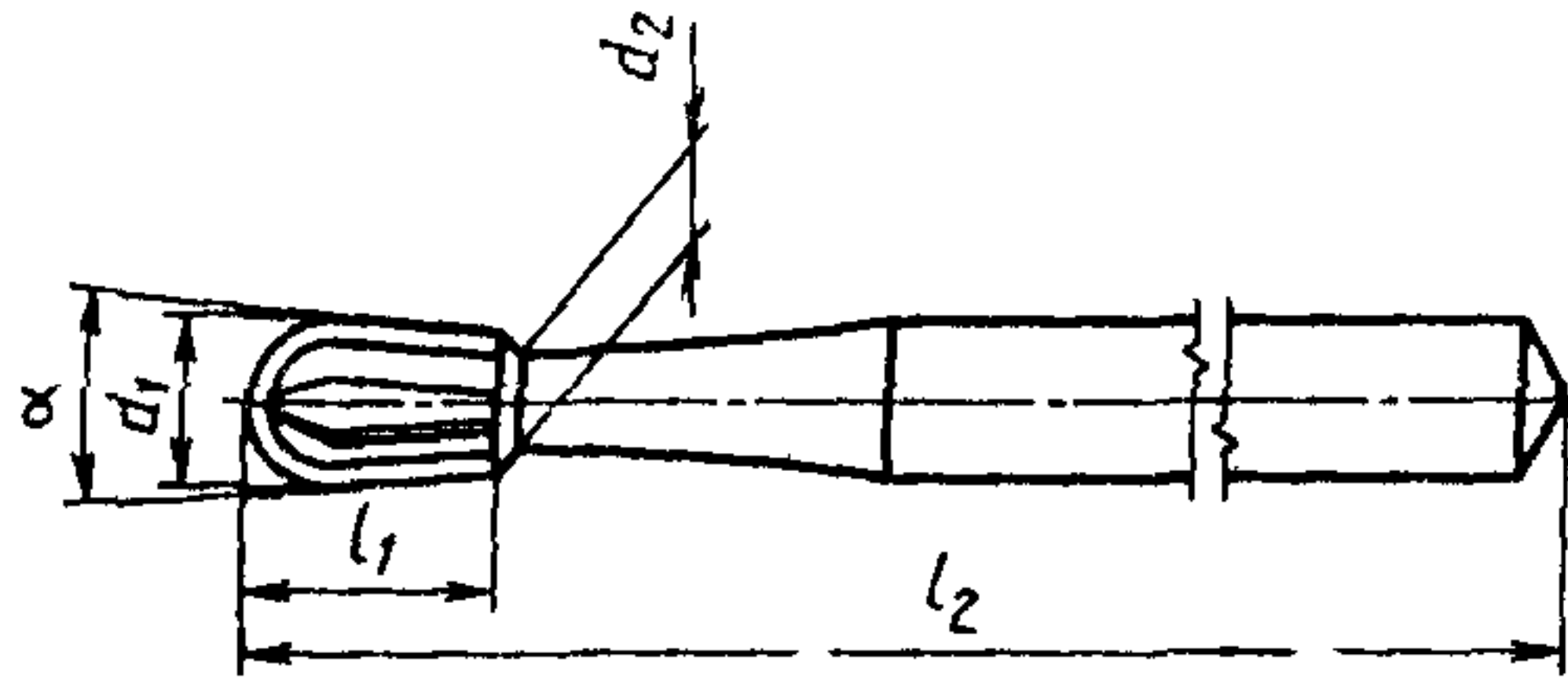
Черт. 2

Таблица 2

Размеры и число лезвий

Обозначение номинального размера	d_1 $\pm 0,08$	l_1 min		d_2 max	Число лезвий min
		Тип 1	Тип 2		
006	0,6	0,42	0,34	0,48	6
008	0,8	0,57	0,45	0,64	6
010	1,0	0,71	0,60	0,78	6
012	1,2	0,87	0,70	0,88	6
014	1,4	1,00	0,80	0,98	6
016	1,6	1,24	1,10	1,04	6
018	1,8	1,44	1,30	1,12	6
021	2,1	1,66	1,54	1,20	6
023	2,3	1,84	—	1,28	6
025	2,5	2,00	—	1,40	10
027	2,7	2,18	—	1,48	10
029	2,9	2,33	—	1,60	10
031	3,1	2,51	—	1,68	10

6.3. Головка грушевидная, нормальная и длинная (сферически-обратноконусная)



$$\alpha = 2-10^\circ$$

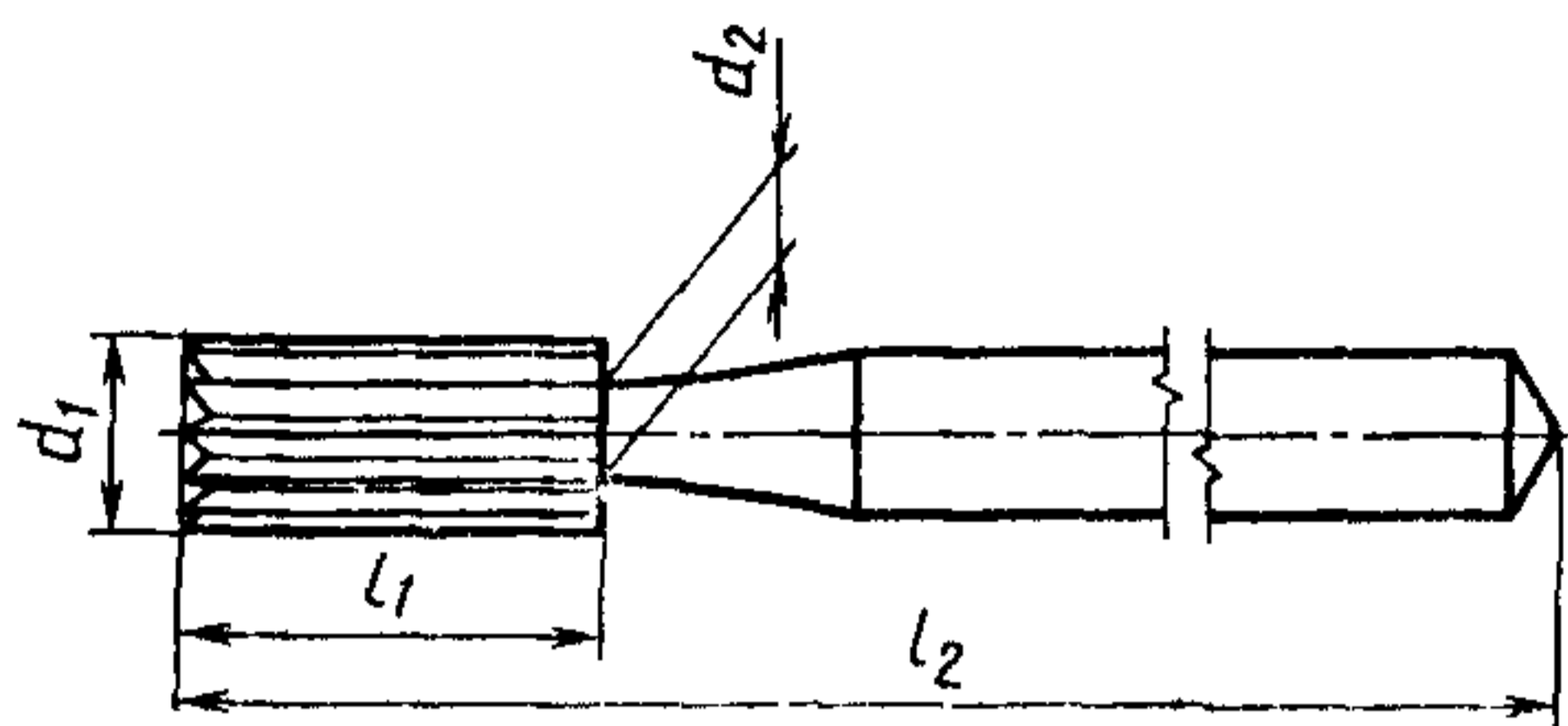
Черт. 3

Таблица 3

Размеры и число лезвий

Обозначение номинального размера	d_1 $\pm 0,08$	l_1 min				d_2 max	Число лезвий min
		Тип 1		Тип 2			
		нормальная	длинная	нормальная	длинная		
006	0,6	0,72	—	0,6	—	0,48	6
008	0,8	0,97	—	0,9	1,4	0,64	6
010	1,0	1,21	3,8	1,1	3,7	0,78	6
012	1,2	1,47	3,8	1,3	3,7	0,88	6
014	1,4	1,70	4,3	1,3	4,1	0,98	6
016	1,6	2,04	4,3	1,9	4,1	1,04	6
018	1,8	2,34	4,8	2,1	4,5	1,12	6
021	2,1	2,71	—	2,4	—	1,20	6
023	2,3	2,99	—	—	—	1,28	6
025	2,5	3,25	—	—	—	1,40	10
027	2,7	3,53	—	—	—	1,48	10
029	2,9	3,78	—	—	—	1,60	10
031	3,1	4,06	—	—	—	1,68	10

6.4. Прямая фиссурная головка (цилиндрическая)



Угол скоса головки <math>< 2^\circ</math>.

Черт. 4

6.4.1. Нормальная головка

Размеры и число лезвий

Таблица 4

Обозначение номинального размера	$d_1 \pm 0,08$	$l_1 \text{ min}$		$d \text{ max}$	Число лезвий min
		Тип 1	Тип 2		
006	0,6	2,8	—	0,68	6
008	0,8	3,3	3,2	0,88	6
010	1,0	3,8	3,7	1,03	6
012	1,2	3,8	3,7	1,28	6
014	1,4	4,3	4,1	1,35	6
016	1,6	4,3	4,1	1,50	6
018	1,8	4,8	4,5	1,60	6
021	2,1	4,8	4,5	1,70	6
023	2,3	5,3	—	1,80	6
025	2,5	5,3	—	1,85	10
027	2,7	6,0	—	1,90	10
029	2,9	6,0	—	2,00	10
031	3,1	6,6	—	2,00	10

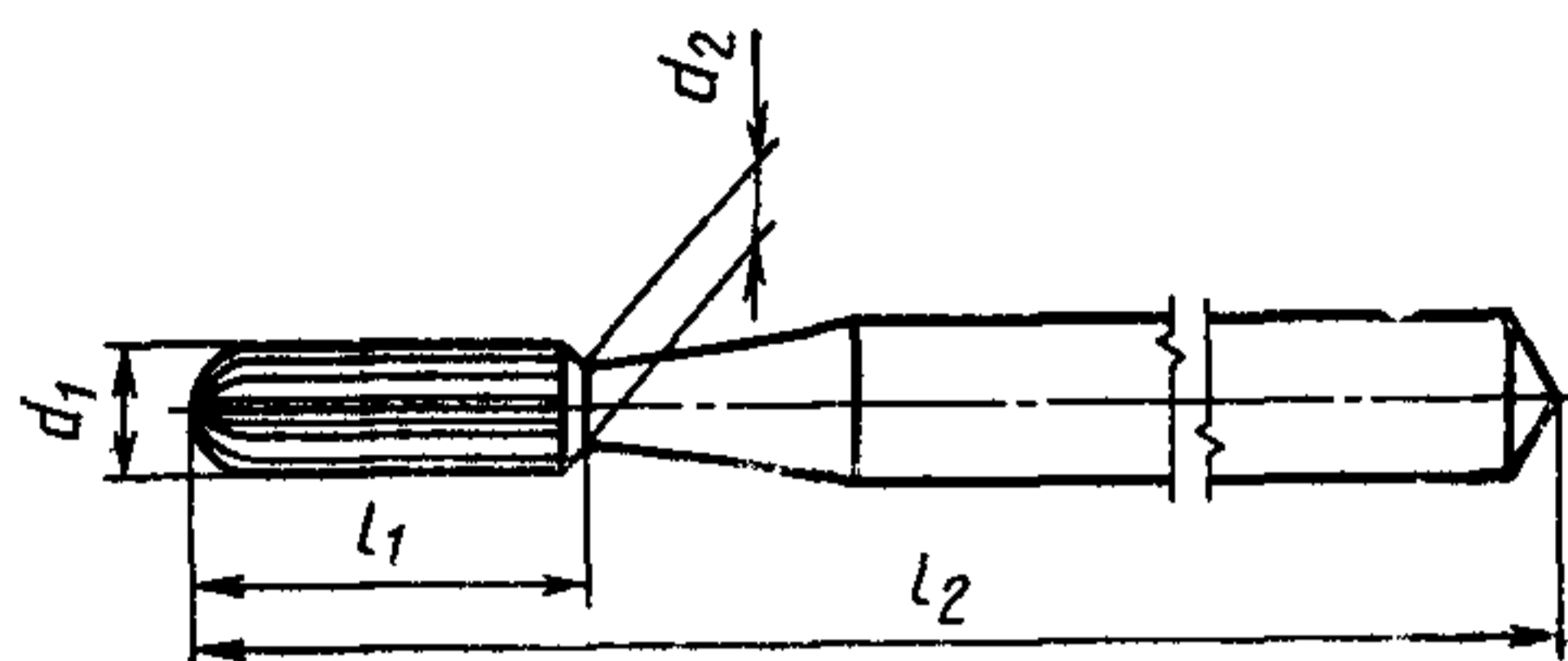
6.4.2. Миниатюрная головка

Размеры и число лезвий

Таблица 4а

Обозначение номинального размера	$d_1 \pm 0,08$	$l_1 \text{ min}$		$d_2 \text{ max}$	Число лезвий min
		Тип 1	Тип 2		
008	0,8	3,0	2,9	0,88	6
010	1,0	3,0	2,9	1,08	6
012	1,2	3,0	2,9	1,28	6
014	1,4	3,5	3,3	1,35	6
016	1,6	3,5	3,3	1,50	6
018	1,8	3,5	3,3	1,60	6
021	2,1	4,0	3,7	1,70	6
023	2,3	4,0	3,7	1,80	6

6.5. Прямая фиссурная головка с закругленным конусом (полусферическая цилиндрическая)



Угол скоса головки $< 2^\circ$.

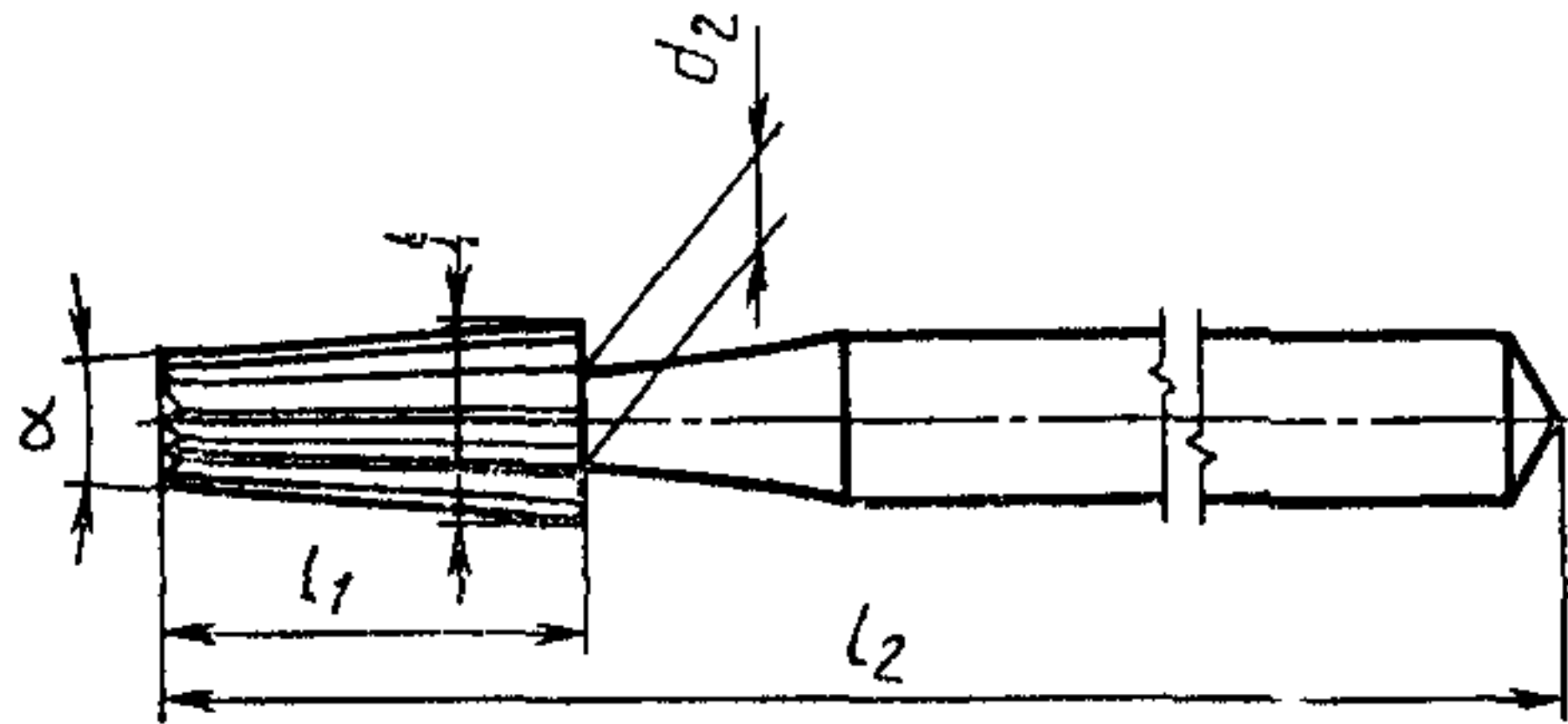
Черт. 5

Таблица 5

Размеры и число лезвий

Обозначение номинального размера	d_1 $\pm 0,08$	l_1 min		d_2 max	Число лезвий min
		Тип 1	Тип 2		
006	0,6	2,8	—	0,68	6
008	0,8	3,3	3,2	0,88	6
010	1,0	3,8	3,7	1,08	6
012	1,2	3,8	3,7	1,28	6
014	1,4	4,3	4,1	1,35	6
016	1,6	4,3	4,1	1,50	6
018	1,8	4,8	4,5	1,60	6
021	2,1	4,8	4,5	1,70	6
023	2,3	5,3	—	1,80	6
025	2,5	5,3	—	1,95	10
027	2,7	6,0	—	1,90	10
029	2,9	6,0	—	2,00	10
031	3,1	6,6	—	2,00	10

6.6. Конусная фиссурная головка



$\alpha = 4-8^\circ$

Черт. 6

6.6.1. Нормальная головка

Размеры и число лезвий

Таблица 6

Обозначение номинального размера	$d_1 \pm 0,08$	l_1 mm		d_2 max	Число лезвий mm
		Тип 1	Тип 2		
006	0,6	2,8	—	0,68	6
008	0,8	3,3	3,2	0,80	6
010	1,0	3,8	3,7	1,08	6
012	1,2	3,8	3,7	1,28	6
014	1,4	4,3	4,1	1,35	6
016	1,6	4,3	4,1	1,50	6
018	1,8	4,8	4,5	1,60	6
021	2,1	4,8	4,5	1,70	6
023	2,3	5,3	—	1,80	6
025	2,5	5,3	—	1,85	10
027	2,7	6,0	—	1,90	10
029	2,9	6,0	—	2,00	10
031	3,1	6,6	—	2,00	10

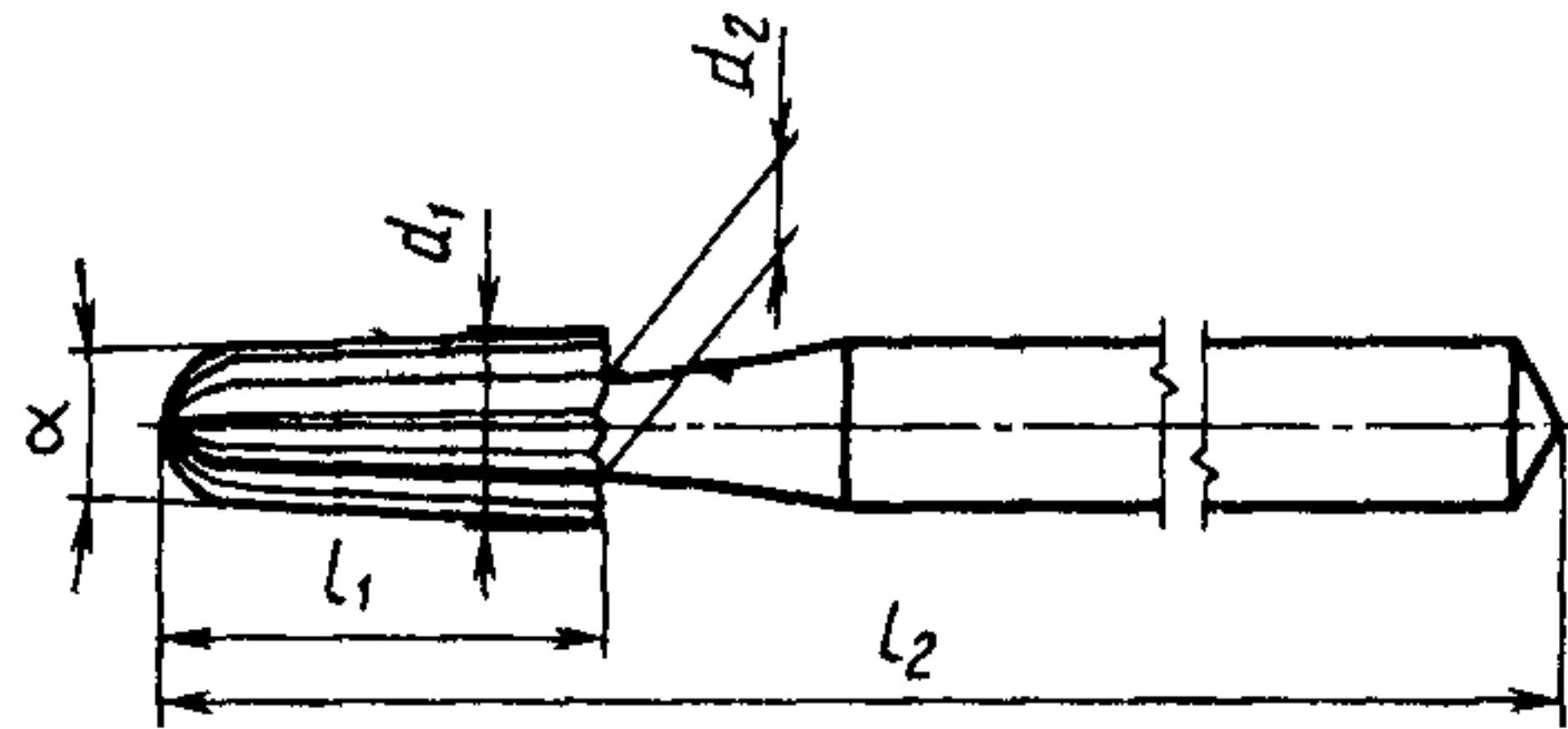
6.6.2. Миниатюрная головка

Размеры и число лезвий

Таблица 6а

Обозначение номинального размера	$d_1 \pm 0,08$	l_1 mm		d_2 max	Число лезвий mm
		Тип 1	Тип 2		
008	0,8	3,0	2,9	0,88	6
010	1,0	3,0	2,9	1,08	6
012	1,2	3,0	2,9	1,28	6
014	1,4	3,5	3,3	1,35	6
016	1,6	3,5	3,3	1,50	6
018	1,8	3,5	3,3	1,60	6
021	2,1	4,0	3,7	1,70	6
023	2,3	4,0	3,7	1,80	6

6.7. Конусная фиссурная головка с закругленным конусом нормальная и длинная (со сферой и усеченным конусом)



$$\alpha = 4-8^\circ$$

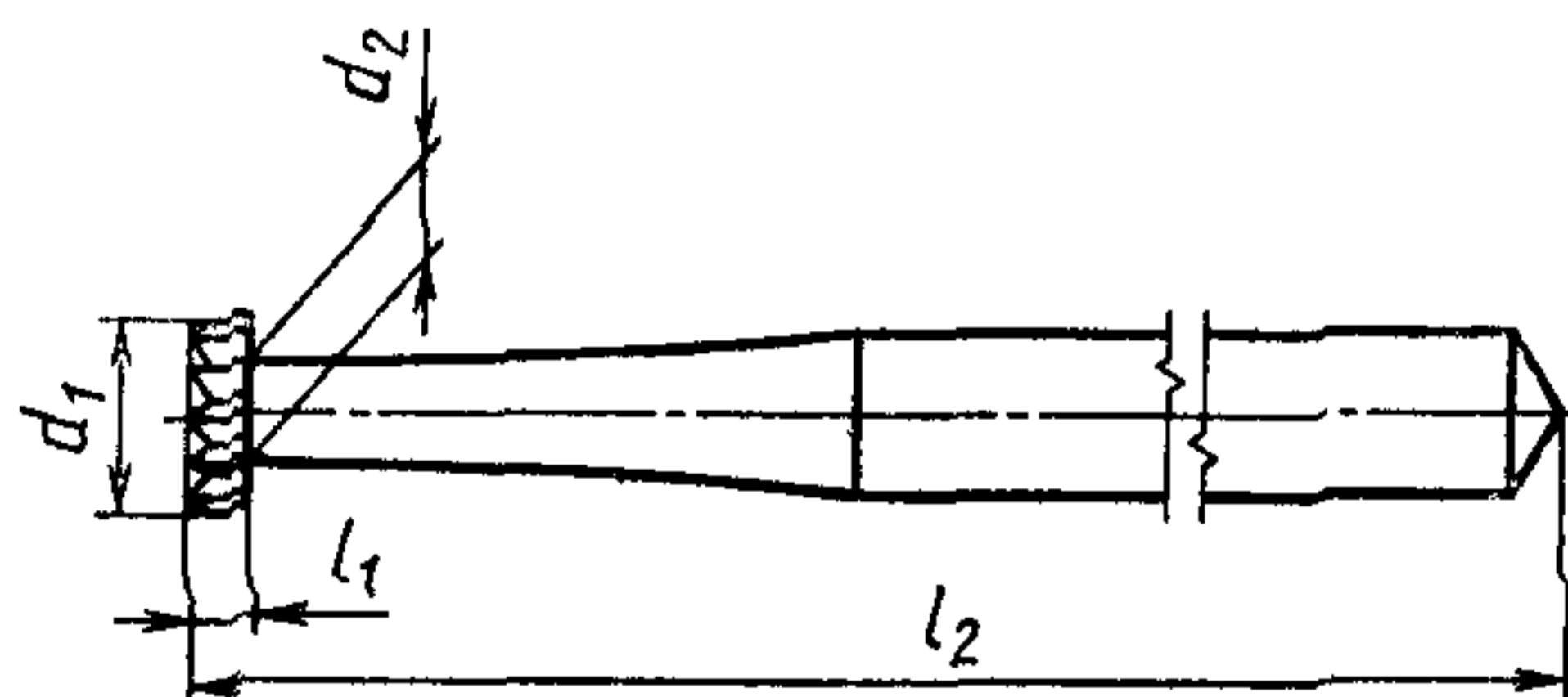
Черт. 7

Таблица 7

Размеры и число лезвий

Обозначение номинального размера	d_1 $\pm 0,08$	l_1 min				d_2 max	Число лезвий, тип
		Тип 1		Тип 2			
		нормальная	длинная	нормальная	длинная		
006	0,6	2,8	—	—	—	0,68	6
008	0,8	3,3	—	3,2	—	0,88	6
010	1,0	3,8	—	3,7	4,9	1,08	6
012	1,2	3,8	—	3,7	4,9	1,28	6
014	1,4	4,3	—	4,1	—	1,35	6
016	1,6	4,3	—	4,1	—	1,50	6
018	1,8	4,8	—	4,5	—	1,60	6
021	2,1	4,8	—	4,5	—	1,70	6
023	2,3	5,3	—	—	—	1,80	6
025	2,5	5,3	—	—	—	1,85	10
027	2,7	6,0	—	—	—	1,90	10
029	2,9	6,0	—	—	—	2,00	10
031	3,1	6,6	—	—	—	2,00	10

6.8. Колесовидная головка



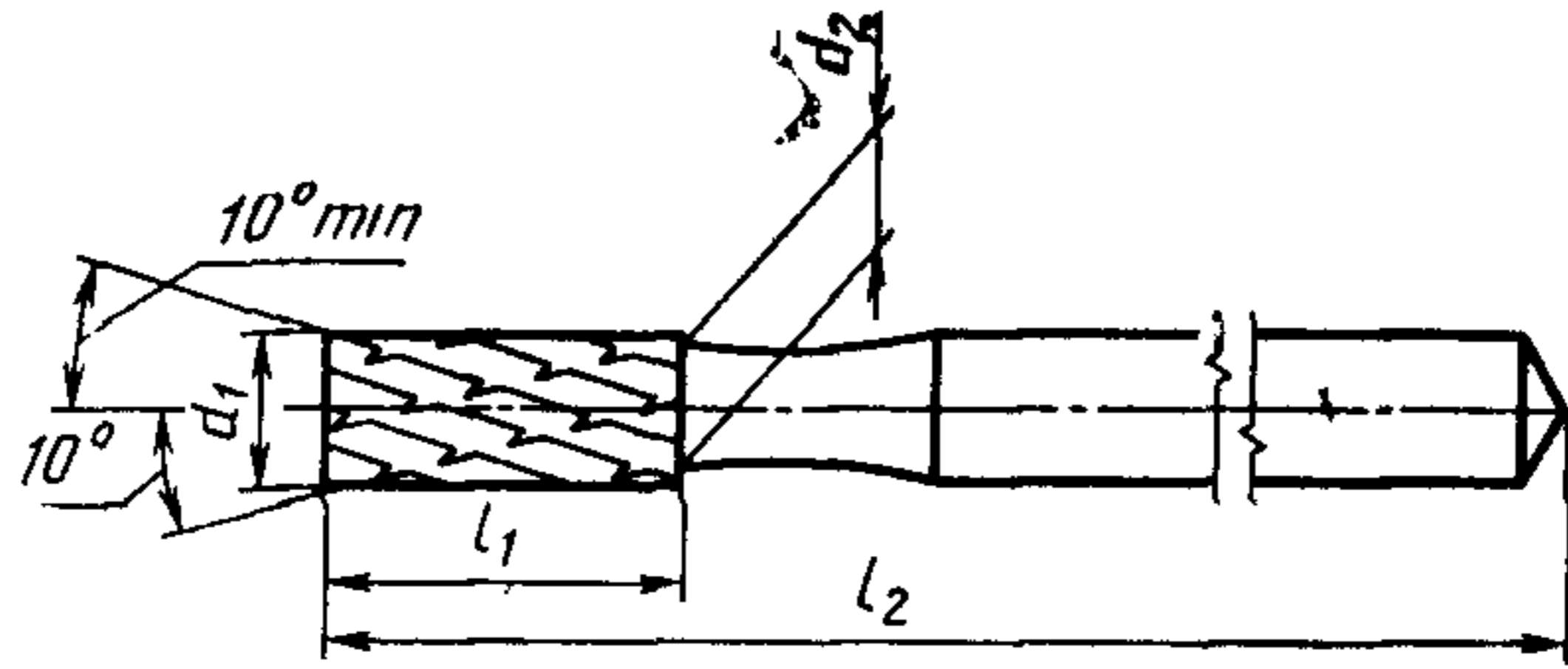
Черт. 8

Таблица 8

Размеры и число лезвий

Обозначение номинального размера	d_1 $\pm 0,08$	l_1 min		d_2 max	Число лезвий max
		Тип 1	Тип 2		
006	0,6	0,19	—	0,48	6
008	0,8	0,23	—	0,64	6
010	1,0	0,26	—	0,78	6
012	1,2	0,29	0,21	0,88	6
014	1,4	0,32	—	0,98	6
016	1,6	0,36	—	1,04	6
018	1,8	0,42	—	1,12	6
021	2,1	0,48	—	1,20	6
023	2,3	0,52	—	1,28	6
025	2,5	0,57	—	1,40	10
027	2,7	0,62	—	1,48	10
029	2,9	0,66	—	1,60	10
031	3,1	0,70	—	1,68	10

6.9. Цилиндрическая головка с перекрестной головкой



Черт. 9

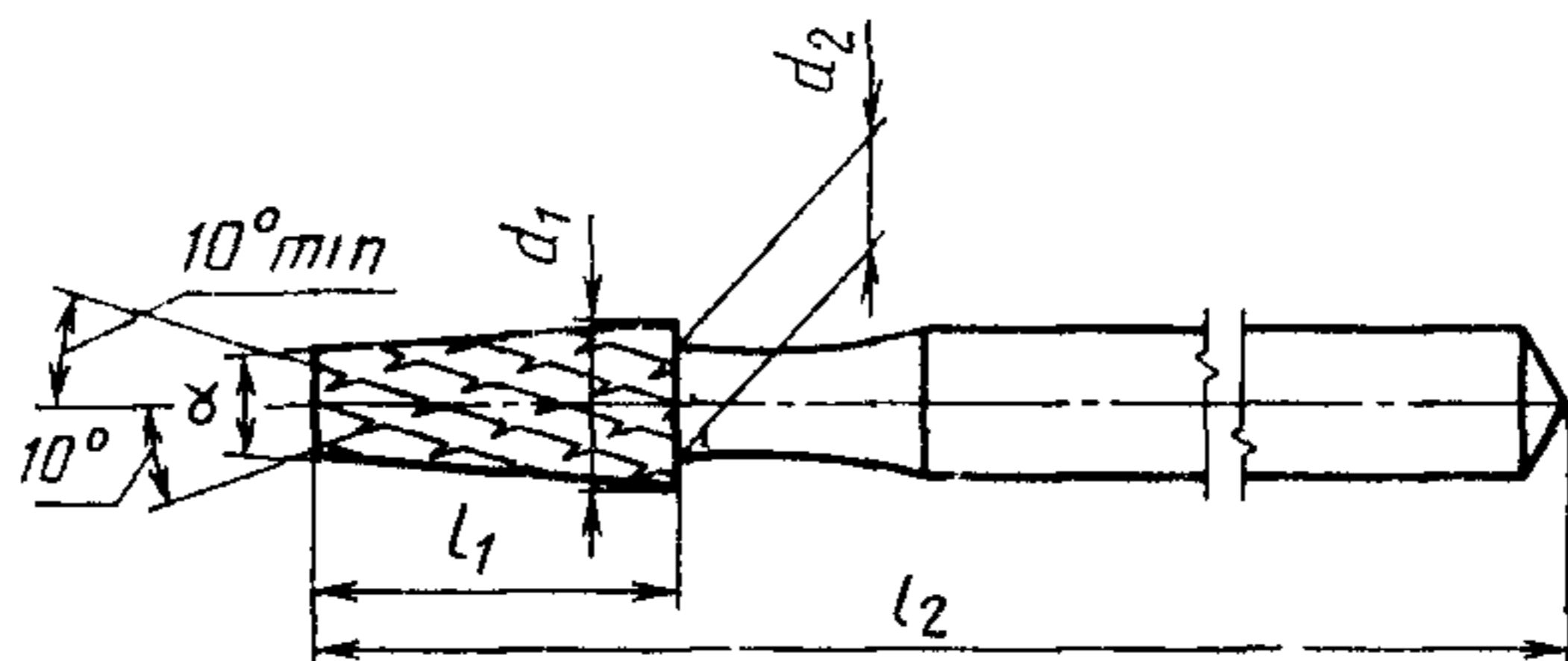
Таблица 9

Размеры и число лезвий

Обозначение номинального размера	d_1 $\pm 0,08$	l_1 , мм Тип 2	d_2 max	Число лезвий* тип
010	1,0	3,7	1,08	6
012	1,2	3,7	1,28	6
014	1,4	4,1	1,35	6
016	1,6	4,1	1,50	6
018	1,8	4,5	1,60	6
021	2,1	4,5	1,70	6
023	2,3	4,5	1,80	6

* Для спиральных левых и правых

6.10. Конусная головка с перекрестной нарезкой



$\alpha = 4-8^\circ$

Черт. 10

Размеры и число лезвий

Обозначение номинального размера	d_1 $\pm 0,08$	l_1 min Тип 2	d_2 max	Число лезвий* min
010	1,0	3,7	1,08	6
012	1,2	3,7	1,28	6
014	1,4	4,1	1,35	6
016	1,6	4,1	1,50	6
018	1,8	4,5	1,60	6
021	2,1	4,5	1,70	6
023	2,3	4,5	1,80	6

* Для спиральных левых и правых

7. ОБЩАЯ ДЛИНА

Общая длина l_2 , определяемая по ГОСТ Р 50352, должна соответствовать указанной в табл. 11 в зависимости от типа наконечника, для которого инструмент предназначен. Хвостовики типов 1, 2 и 3, приведенные в табл. 11, соответствуют ГОСТ 26634.

Таблица 11

Длина инструмента по ГОСТ 26634	Общая длина l_2 для инструментов с хвостовиками		
	Тип 1 $\pm 0,5$	Тип 2	Тип 3 $\pm 0,5$
Миниатюрный	16,0	—	14,0*
Короткий	18,5	—	16,5
Стандартный	22,0	$44,5 \pm 0,5$	19,0
Длинный	26,0	$64,5 \pm 1$	21,0
Сверхдлинный	34,0	$70,0 \pm 1$	25,0

* Присоединительные размеры миниатюрных боров FG не рассматриваются ГОСТ 26634

8. РАДИАЛЬНОЕ БИЕНИЕ

Общее указанное радиальное биение, определяемое согласно ГОСТ Р 50352, не должно превышать:

0,08 мм — для типа 1;

0,05 мм — для типа 2.

Место измерения диаметра расположено непосредственно за рабочей частью.

9 ПРОЧНОСТЬ ШЕЙКИ

При испытании по ГОСТ Р 50352 бор не должен ломаться или иметь остаточную деформацию свыше следующих значений:

0,08 мм — для типа 1;

0,05 мм — для типа 2.

В табл. 12—19 приводится подсчитанная испытательная нагрузка F в ньютонах для восьми форм боров соответствующих номинальных размеров. Испытательные нагрузки для других боров могут быть подсчитаны по данным из табл. 12—19 с помощью уравнения, приведенного в ГОСТ Р 50352.

Шаровидная головка

Таблица 12

Обозначение номинального размера	F , Н
006	7,36
008	13,24
010	19,12
012	23,35
014	28,84
016	30,12
018	32,96
021	35,90
023	39,73

Обратноконусная головка

Таблица 13

Обозначение номинального размера	F , Н
006	7,65
008	13,64
010	19,52
012	24,03
014	29,04
016	29,53
018	32,67
021	35,02

Грушевидная головка

Таблица 14

Обозначение номинального размера	Нормальная, Н	
	Нормальная, Н	Длинная, Н
006	6,37	—
008	10,88	9,02
010	16,08	8,43
012	19,71	11,47
014	23,74	14,22
016	24,01	16,28
018	27,36	18,54
021	29,72	—

Прямая фиссурная головка

Обозначение номинального размера	Нормальная, Н	Миниатюрная, Н
008	10,39	11,08
010	17,16	20,01
012	27,76	31,98
014	31,68	39,82
016	45,91	51,69
018	52,67	62,19
021	57,97	64,28
023	—	73,28

Прямая фиссурная головка с закругленным конусом

Обозначение номинального размера	F, Н
008	10,39
010	17,16
012	27,76
014	35,21
016	45,91
018	52,67
021	57,97

Конусная фиссурная головка

Обозначение номинального размера	Нормальная, Н	Миниатюрная, Н
008	10,39	11,08
010	17,16	20,01
012	27,76	31,98
014	36,21	39,82
016	45,91	51,69
018	52,67	62,19
021	57,97	64,25
023	—	73,28

Таблица 18

Конусная фиссурная головка с закругленным конусом

Обозначение номинального размера	Нормальная Н	Длинная, Н
008	10,39	—
010	17,16	14,12
012	27,76	23,15
014	35,21	—
016	45,91	—
018	52,67	—
021	57,97	—

Колесовидная головка Таблица 19

Обозначение номинального размера	F, Н
012	29,13

10. КОНТРОЛЬ КАЧЕСТВА

10.1. Отбор образцов

Из боров каждого типа следует отобрать комплект образцов в 100—150 шт., содержащий не менее 20 боров каждого из пяти типоразмеров. Для боров типа 1 следует отбирать два типа хвостовиков, для типа 2 — не менее трех.

Из комплекта выборочно отобрать 20 боров и осмотреть на возможные дефекты. Группа образцов считается годной, если из 20 боров изымается не более трех. Если четыре или более боров не отвечают предъявленным требованиям, партию, из которой образцы были взяты, бракуют.

10.2. Допустимый уровень качества (AQL)

Допустимый уровень качества для боров каждого типа, выраженный как максимально допустимое число дефектов на 100 шт., должен быть 6,5 макс.

Дефекты не допускаются если:

- а) общее указанное радиальное биение превышает заданные значения;
- б) диаметр головки не соответствует указанному;
- в) диаметр шейки превышает максимально указанное значение,
- г) любая комбинация поломки шейки, поломки соединения или наличие остаточной деформации шейки под нагрузкой ниже заданной;
- д) длина головки ниже минимального указанного значения;
- е) общая длина не соответствует заданной.

**ДОПОЛНИТЕЛЬНЫЕ ТРЕБОВАНИЯ, ОТРАЖАЮЩИЕ СПЕЦИФИКУ
НАРОДНОГО ХОЗЯЙСТВА СТРАНЫ**

Приведенный в приложении разд 1 действует совместно с основным текстом стандарта, пп 5 1—5 10 и разд III введены дополнительно

1. Назначение и область применения

Боры должны изготавливаться в соответствии с требованиями настоящего стандарта, ГОСТ 19126, технических условий на зубные боры, по рабочим чертежам, утвержденным в установленном порядке

5. Материал

5 1 Стальные боры повышенной стойкости должны иметь гальваническое покрытие — хром по ГОСТ 9 306

5 2 Стальные особостойкие боры должны иметь композиционное покрытие хром и нитрид титана. Допускается отсутствие покрытия на хвостовике в местах контакта бора с удерживающим его приспособлением

5 3 Стальные упрочненные боры должны иметь композиционное покрытие с ультрадисперсными алмазами

5 4 Твердосплавные боры должны изготавливаться из твердого сплава — рабочая часть, из нержавеющей стали — хвостовик

5 5 Твердосплавные особостойкие боры должны иметь на рабочей части композиционные покрытия нитридом титана

5 6 Твердосплавные боры с повышенным сроком службы должны иметь рабочую часть из твердого сплава с улучшенными характеристиками

5 7 Твердость стальных боров повышенной стойкости стальных особостойких и стальных упрочненных боров должна быть 61—66 HRC₂ по ГОСТ 8 064

Твердость хвостовика из стали у твердосплавных, особостойких, твердосплавных боров с повышенным сроком службы должна быть 30—34 HRC₂

Твердость хвостовика в зоне соединения с твердым сплавом должна быть 41 5—53 HRC₂

5 8 Параметры шероховатости по ГОСТ 2789 основных поверхностей боров должны быть

$Ra \leq 1,25$ мкм — рабочей части и шейки,

$Ra \leq 0,63$ мкм — цилиндрической поверхности хвостовика,

$Rz \leq 49$ мкм — торца хвостовика,

$Ra \leq 2,5$ мкм — остальных поверхностей хвостовика

5 9 Режущие кромки рабочей части боров должны обеспечивать процесс резания

5 10 Боры должны быть устойчивыми к циклу обработки, состоящему из дезинфекции, предстерилизационной очистки и стерилизации

11. Требования к надежности боров

Полный установленный ресурс боров в минутах машинного времени должен быть не менее:

- 9 — для стальных боров повышенной стойкости;
- 18 — для стальных особостойких боров;
- 30 — для стальных упрочненных боров;
- 40 — для твердосплавных особостойких боров;
- 100 — для твердосплавных особостойких боров;
- 150 — для твердосплавных боров повышенного срока службы.

Полный средний ресурс боров в минутах машинного времени должен быть не менее:

- 15 — для стальных боров повышенной стойкости;
- 30 — для стальных особостойких боров;
- 60 — для стальных упрочненных боров;
- 65 — для твердосплавных боров;
- 165 — для твердосплавных особостойких боров;
- 300 — для твердосплавных боров повышенного срока службы.

Боры считаются достигшими предельного состояния, если при контрольных изменениях во время испытаний на надежность ширина режущей кромки бора более 0,065 мм или произошло механическое повреждение.

ПРИЛОЖЕНИЕ 2
Справочное

**ТЕРМИНЫ, ПРИМЕНЯЕМЫЕ В НАСТОЯЩЕМ СТАНДАРТЕ,
ИХ ПОЯСНЕНИЯ**

Бор	Многолезвийный медицинский машинный инструмент в форме стержня, применяемый при помощи стоматологического наконечника
Рабочая часть бора	Часть бора, предназначенная для непосредственной обработки зуба
Режущая кромка бора	Остроконечная часть зуба бора, ограниченная передней и задней поверхностями зуба бора
Хвостовик бора	Часть бора, предназначенная для крепления его в наконечнике
Шейка бора	Конусообразная часть между рабочей частью и хвостовиком
Полостной бор	Бор, предназначенный для предварительной обработки полости зуба
Фиссурный бор	Бор, предназначенный для вскрытия и формирования полости зуба
Торцовый бор	Бор, предназначенный для формирования уступов перед пломбированием

Термин	Пояснение
Бор-трепан	Полый бор, предназначенный для препарирования твердых тканей при удалении штифтов корневого канала
Стальной бор повышенной стойкости	Бор, изготовленный из стали и имеющий гальваническое покрытие — хром
Стальной бор особостойкий	Бор, изготовленный из стали и имеющий гальваническое покрытие хрома и нитридом титана
Стальной бор упрочненный	Бор, изготовленный из стали и имеющий композиционное покрытие с ультрадисперсными алмазами
Твердосплавный бор	Бор, рабочая часть которого изготовлена из твердого сплава
Твердосплавный особостойкий бор	Бор, рабочая часть которого изготовлена из твердого сплава и имеет ионноплазменное покрытие — нитрид титана
Твердосплавный бор с повышенным сроком службы	Бор, рабочая часть которого изготовлена из твердого сплава с улучшенными характеристиками

ИНФОРМАЦИОННЫЕ ДАННЫЕ

ССЫЛОЧНЫЕ НОРМАТИВНО-ТЕХНИЧЕСКИЕ ДОКУМЕНТЫ

Обозначение отечественного НТД, на который дана ссылка	Обозначение соответствующего международного стандарта	Номер пункта, раздела, приложения
ГОСТ 8.064—79		5.7 приложения
ГОСТ 9.306—85		5.1 приложения
ГОСТ 2789—73		5.8 приложения
ГОСТ 19126—79		1 приложения
ГОСТ 26634—91	ИСО 1797—85	2; 6; 7;
ГОСТ Р 50349—92	ИСО 2157—84	2
ГОСТ Р 50350.1—92	ИСО 6360—1—85	Введение; 2
ГОСТ Р 50350.2—92	ИСО 6360—2—85	Введение; 2
ГОСТ Р 50352—92	ИСО 8325—85	2; 6; 7; 8; 9

Редактор *М. И. Максимова*

Технический редактор *В. Н. Прусакова*

Корректор *Н. И. Гаврищук*

Сдано в набор 22.05.95 Подп. печать 28.06.95 Усл. печ. л. 1,40 Усл. кр.-отт. 1,40
Уч.-изд. л. 1,20 Тираж 254 экз. С 2542.

ИПК Издательство стандартов, 107076, Москва, Колодезный пер., 14,
Калужская типография стандартов, ул. Московская, 256, Зак. 1207
ПЛР № 040138