



ГОСУДАРСТВЕННЫЙ СТАНДАРТ
СОЮЗА ССР

ТРУБКИ МЕДИЦИНСКИЕ РЕЗИНОВЫЕ

ТЕХНИЧЕСКИЕ УСЛОВИЯ

ГОСТ 3399—76

Издание официальное

БЗ 9—93

ИЗДАТЕЛЬСТВО СТАНДАРТОВ

Москва

ТРУБКИ МЕДИЦИНСКИЕ РЕЗИНОВЫЕ

Технические условия

Medical rubber tubes Specifications

ГОСТ**3399—76**

ОКП 25 4516 2100

Дата введения 01 01.77

Настоящий стандарт распространяется на резиновые медицинские трубки для изготовления систем при получении компонентов и препаратов крови и использования в инъекционных узлах устройств переливания крови (однократного применения); дренажные для хирургических целей; вакуумные для применения в производстве вакцин, сывороток, бактериальных и вирусных препаратов; для кислородных подушек; слуховые к стетофонендоскопам; соединительные к медицинским приборам, при условии отсутствия непосредственного контакта трубок с тканями и внутренними средами организма, жидкими и газоздушными смесями, поступающими в организм.

Трубки изготовляют в климатическом исполнении У для категории размещения 5.1 по ГОСТ 15150—69.

(Измененная редакция, Изм. № 2, 3, 4).

1. ТИПЫ И ОСНОВНЫЕ РАЗМЕРЫ

1.1. В зависимости от назначения трубки должны изготовляться следующих типов:

1 — для изготовления систем при получении компонентов и препаратов крови и использования в инъекционных узлах устройств переливания крови (однократного применения);

2 — дренажные (резиновые и латексные);

Издание официальное

Перепечатка воспрещена



© Издательство стандартов, 1976

© Издательство стандартов, 1994

Переиздание с изменениями

- 3 — вакуумные;
 4 — для кислородных подушек;
 5 — слуховые;
 6 — соединительные.

(Измененная редакция, Изм. № 2, 4).

1.2. По размерам трубки должны соответствовать указанному в табл. 1.

Таблица 1

Тип трубки	Код ОКП	мм		Толщина стенки	
		Внутренний диаметр		Толщина стенки	
		Номин.	Пред. откл.	Номин.	Пред. откл.
1	25 4516 2110 25 4516 2111	3,7	±0,3	1,5	±0,3
	25 4516 2112			1,5	
	25 4516 2113	8,0	±0,5	2,0	
	25 4516 2120 25 4516 2121 25 4516 2111	4,5	±0,3	1,0 1,5	
25 4516 2123	6,0			±0,5	1,5
2	25 4516 2124	10,0	±0,5	2,0	±0,3
	25 4516 2125	12,0		2,5	
3	25 4516 2130 25 4516 2131	3,0	±0,3	2,0	±0,3
	25 4516 2132 25 4516 2133			4,0	
	25 4516 2134 25 4516 2135 25 4516 2136	6,0	±0,5	1,0 2,0 3,5	
	25 4516 2137			7,0	
	25 4516 2138 25 4516 2139 25 4516 2141 25 4516 2142	8,0	±0,5	2,0 3,0 4,0 5,0	
	25 4516 2143 25 4516 2144			10,0	
	25 4516 2145 25 4516 2146 25 4516 2147 25 4516 2148	12,0	±0,5	2,0 3,0 5,0 8,0	

Продолжение табл. 1

Тип трубки	Код ОКП	мм						
		Внутренний диаметр		Толщина стенки				
		Номин.	Пред. откл.	Номин.	Пред. откл.			
3	25 4516 2149 25 4516 2151 25 4516 2152	16,0	$\pm 0,5$	3,0 5,0 8,0	$\pm 0,5$			
	25 4516 2153 25 4516 2154 25 4516 2155 25 4516 2156			3,0 5,0 8,0 10,0				
	25 4516 2157 25 4516 2158			3,0 5,0				
	25 4516 2159	5,0						
	4	25 4516 2160 25 4516 2161		8,0		$\pm 0,5$	2,0	$\pm 0,3$
		5				25 4516 2170 25 4516 2171	$\pm 0,3$	
	25 4516 2172			2,0				
	25 4516 2173			2,5				
	6	25 4516 2180 25 4516 2181 25 4516 2182		3,0		$\pm 0,3$	1,0 1,6	$\pm 0,3$
		25 4516 2183 25 4516 2184					1,3 2,0	
25 4516 2185 25 4516 2186		1,3 2,0						
25 4516 2187 25 4516 2188		6,0	1,5 2,5					
25 4516 2189		8,0	1,5					
25 4516 2191		10,0	2,0					
25 4516 2192		12,0	2,5					
25 4516 2193		14,0	3,0					
25 4516 2194		16,0	3,5					
25 4516 2195		20,0	4,0					
25 4516 2196		25,0	5,0					
				$\pm 0,5$			$\pm 0,5$	

Пример условного обозначения резиновой медицинской трубки типа 2 с внутренним диаметром 6 мм и толщиной стенки 1,5 мм:

Трубка медицинская резиновая типа 2 6,0×1,5 ГОСТ 3399—76
(Измененная редакция, Изм. № 2).

2. ТЕХНИЧЕСКИЕ ТРЕБОВАНИЯ

2.1. Медицинские резиновые трубки должны изготавливаться по технологическим регламентам, утвержденным в установленном порядке.

Рецептура резины, применяемой для изготовления трубок, должна быть согласована с органами Министерства здравоохранения СССР.

(Измененная редакция, Изм. № 3).

2.2. По физико-механическим показателям резина, применяемая для изготовления трубок, должна соответствовать нормам, указанным в табл. 2.

Таблица 2

Наименование показателя	Норма для трубок типов						
	1	2		3	4	5	6
		резиновых	латексных				
1. Условная прочность при растяжении, МПа (кгс/см ²), не менее	6,0(60)	6,0 (60)	20,0 (200)	10,0 (100)	10,0 (100)	5,0 (50)	5,0 (50)
2. Относительное удлинение при разрыве, %, не менее	500	500	800	500	500	300	300
3. Изменение относительного удлинения при разрыве после старения при (70±1) °С в течение (48±0,5) ч, %, не менее	-30	-30	-30	-30	-30	-30	-30

Примечание. Нормы для латексных трубок типа 2 вводятся с 01 01 90.

(Измененная редакция, Изм. № 1, 3, 4).

2.3. Резина, применяемая для изготовления трубок, не должна выделять веществ, способных оказать вредное действие на организм человека.

2.4. По санитарно-химическим показателям трубки типов 1—3 должны соответствовать нормам, указанным в табл. 3.

Таблица 3

Наименование показателя	Норма
1 Окисляемость O_2 , мг/100 см ² , не более	3,0
2 Тиурам и дитиокарбамат (суммарно), мл/л, не более	0,4
3 Цинк (ионы)	Отсутствие
4 Барий (ионы)	То же
5 Кальций	»
6 Свинец	»
7 Мышьяк	»
8 Сурьма, мг/л, не более	0,05
9 Нафтам 2, мг/л, не более	0,5
10 НГ — 2246, мг/л, не более	3,0

Примечание. Содержание кальция контролируют только в трубках типа 1

(Измененная редакция, Изм. № 1, 2).

2.5. Концы трубок должны растягиваться в радиальном направлении до 150 % номинальной величины внутреннего диаметра.

2.6. Овальность трубок по отношению к номинальному внутреннему диаметру не должна быть более:

15 % — для трубок внутренним диаметром менее 10 мм;

25 % — для трубок внутренним диаметром более 10 мм.

(Измененная редакция, Изм. № 3).

2.7. Трубки типа 1 должны быть стойкими к однократной стерилизации паром, трубки типа 2 — к пятикратной стерилизации паром, трубки типа 3 — к десятикратной стерилизации паром с предварительной предстерилизационной очисткой

Трубки типов 4—6 должны быть стойкими к дезинфекции растворами химических препаратов

После стерилизации трубки типов 1—6 не должны сплющиваться, слипаться и трескаться.

(Измененная редакция, Изм. № 1, 4).

2.8. Изменение массы трубок типа 6 после воздействия в течение 24 ч при 15—20 °С 1 %-ного раствора уксусной кислоты (ГОСТ 61—75) должны быть не более 8 %, а после воздействия 1 %-ного раствора марганцовокислого калия (ГОСТ 20490—75) — не более 2 %.

2.9. Трубки могут быть любого цвета. Допускается разнотон по цвету трубок.

(Измененная редакция, Изм. № 1).

2.10. Трубки должны иметь гладкую внутреннюю поверхность, обеспечиваемую формующим инструментом с шероховатостью поверхности Ra 0,80 мкм по ГОСТ 2789—73.

На наружной поверхности трубок типов 1, 2, 5 не допускаются посторонние включения, раковины, вмятины и другие механические повреждения.

На наружной поверхности трубок типов 3, 4, 6 не допускаются включения размером более 0,3 мм каждое в количестве более двух и раковины глубиной более 0,1 мм и общей площадью более 0,5 см² на каждый метр трубки.

На внутренней поверхности трубок типов 1, 3, 4 не допускаются следы талька.

(Измененная редакция, Изм. № 1).

2.11. Трубки в упаковке предприятия-изготовителя должны выдерживать при транспортировании предельные климатические воздействия температуры воздуха от -50 до $+50$ °С и относительной средней влажности воздуха 80 % при температуре 20 °С.

(Введен дополнительно, Изм. № 3).

3 ПРАВИЛА ПРИЕМКИ

3.1. Трубки принимают партиями. За партию принимают трубки одного типоразмера в количестве суточной выработки изделий.

3.2. Для проверки соответствия качества трубок требованиям настоящего стандарта их подвергают приемо-сдаточным и периодическим испытаниям.

3.3. При проведении испытаний трубки подвергают проверке соответственно табл. 4.

Таблица 4

Пункт технических требований	Наименование испытания	Пункт методов испытаний	Объем выборки	Испытания	
				приемо-сдаточные	периодические
1 2	Размеры	4 1	Не менее 5 бухт от партии	+	—
2 2	Физико механические испытания	4 2	По 1 бухте от закладки смеси	—	Не реже 5 раз в месяц
2 4	Санитарно химические показатели	4 3	То же	—	Не реже 5 раз в квартал

Продолжение

Пункт технических требований	Наименование испытания	Пункт методов испытаний	Объем выборки	Испытания	
				прие- мо сда- точные	периоди- ческие
2 5	Радиальное растяжение	4 4	»	—	Не реже 5 раз в год
2 6	Овальность	4 5	Сплошной кон- троль	+	—
2 7	Стойкость к паровой стерили- зации, дезинфек- ции	4 6, 4.7	Не менее 3-х образцов от бухты	—	Не реже 5 раз в год
2 8	Изменение массы трубок	4 8	По 1 бухте от партии	—	Не реже 5 раз в квартал
2 10	Внешний вид	4.10	Сплошной контроль	+	—
2.11	Воздействие климатических факторов	4 11	Не менее 3-х образцов от партии	—	Не реже 1 раза в три года

(Измененная редакция, Изм. № 3).

3.4. (Исключен, Изм. № 3).

3.5. При получении неудовлетворительных результатов испытаний хотя бы по одному из показателей по нему проводят повторные испытания на удвоенной выборке, взятой от той же партии.

Результаты повторных испытаний распространяются на всю партию.

3.6. (Исключен, Изм. № 2).

4. МЕТОДЫ ИСПЫТАНИЙ

4.1. Размеры трубок определяют штангенциркулем по ГОСТ 166—89 или шаблоном.

4.2. Физико-механические показатели резины определяют по ГОСТ 270—75 (образец типа 1 толщиной $2 \pm 0,2$ мм) и по ГОСТ 9.024—74 на образцах, вырубленных из готовых изделий, или на лабораторных образцах.

4.3. Санитарно-химические показатели резины по п. 2.3 определяют по методам, изложенным в обязательном приложении 1.

4.4. Растяжимость трубок в радиальном направлении определяют, натягивая отрезки трубки длиной 100—150 мм на коническую оправку диаметром в 1,5 раза большим номинальной величины внутреннего диаметра. Испытанию подвергают не менее трех образцов от бухты.

4.5. Овальность трубок определяют, измеряя малую ось внутреннего эллипса штангенциркулем по ГОСТ 166—89 или шаблонами.

Овальность трубки (O_v) в процентах вычисляют по формуле

$$O_v = \frac{(d_n - b) \cdot 100}{d_n},$$

где d_n — номинальная величина внутреннего диаметра трубки, мм,

b — малая ось внутреннего эллипса, мм.

За результат испытания принимают среднее арифметическое из трех определений для каждой бухты, включая отрезки.

(Измененная редакция, Изм. № 3).

4.6. Стойкость трубок типов 1, 2 и 3 к предстерилизационной очистке и паровой стерилизации определяют в соответствии с методами стерилизации изделий медицинского назначения, изложенными в нормативно-химической документации. Испытание проводят на отрезках трубок длиной 150—200 мм. Паровой стерилизации подвергают по 3 образца от бухты. Перерыв между циклами обработки не менее 30 мин.

(Измененная редакция, Изм. № 1).

4.7. Стойкость трубок типов 4, 5 и 6 к дезинфекции определяют погружением отрезков трубок длиной 150—200 мм в 3 %-ный раствор перекиси водорода по ГОСТ 177—88 или в тройной раствор, содержащий 2 % формалина по ГОСТ 1625—89, 0,3 % фенола по ГОСТ 23519—79 и 1,5 % двууглекислого натрия по ГОСТ 4201—79.

Обработку проводят на трех образцах от бухты в соответствии с методикой, утвержденной в установленном порядке.

(Измененная редакция, Изм. № 1).

4.8. Определение изменения массы трубок проводят по ГОСТ 9.030—74. Испытанию подвергают отрезки трубок массой 10—12 г.

В каждом растворе испытывают не менее трех отрезков трубок, взятых от одной бухты.

Образцы до и после испытания взвешивают с погрешностью не более 0,01 г.

По окончании испытания образцы вынимают из растворов и промывают водой. Затем трубки разрезают, капельки влаги удаляют фильтровальной бумагой. Затем образцы сушат при комнатной температуре в течение 1 ч и вновь взвешивают.

4.9. Цвет трубок определяют визуально.

(Измененная редакция, Изм. № 1).

4.10. Повреждение наружной поверхности (посторонние включения, раковины, вмятины и другие механические повреждения) определяют штангенциркулем типа ШЦ-1 по ГОСТ 166—89.

Отсутствие следов талька на внутренней поверхности трубок типов 1, 3, 4 определяют визуально.

Допускается сравнение внешнего вида с образцом, утвержденным в установленном порядке

(Введен дополнительно, Изм. № 1).

4.11. Испытания на устойчивость трубок к воздействию климатических факторов при транспортировании и хранении следует проводить в соответствии с ГОСТ 15150—69:

на тепло- и холодоустойчивость — в камерах тепла и холода. Температура в камере должна быть равна соответственно верхнему и нижнему значению температуры воздуха, установленному для условий транспортирования с допускаемыми отклонениями $\pm 3^\circ\text{C}$

Трубки в транспортной таре выдерживают в камере при температурах $(-50 \pm 3)^\circ\text{C}$ и $(50 \pm 3)^\circ\text{C}$ по 4 ч с момента достижения требуемого режима с последующей выдержкой при нормальных климатических условиях в течение 4 ч.

Результаты испытаний считают положительными, если после выдержки в нормальных условиях трубки соответствуют требованиям настоящего стандарта;

на влагоустойчивость — в камере влажности, обеспечивающей получение заданного режима влажности с точностью $\pm 3\%$ и температуры — $\pm 3^\circ\text{C}$.

Трубки в транспортной таре помещают в камеру влажности при относительной влажности $(80 \pm 3)\%$ и температуре $(20 \pm 3)^\circ\text{C}$ и выдерживают в течение 10 сут.

Допускается испытывать трубки в потребительской таре в течение 2 сут.

Результаты испытаний считаются положительными, если после извлечения трубок из камеры и выдержки в нормальных климатических условиях в течение суток трубки отвечают требованиям настоящего стандарта.

(Введен дополнительно, Изм. № 3).

5. МАРКИРОВКА, УПАКОВКА, ТРАНСПОРТИРОВАНИЕ И ХРАНЕНИЕ

5.1. Трубки типов 3, 4, 6 свертывают в бухты, каждая массой не более 20 кг. Бухту перевязывают тесьмой или шпагатом в трех-четырёх местах и укладывают в мешок

Масса грузового места должна быть не более 40 кг.

Трубки типов 1, 2 и 5 свертывают в бухты массой не более 6 кг, перевязывают тесьмой или шнуром в трех-четырёх местах и укладывают в картонные коробки по ГОСТ 7933—89

В каждой бухте допускается не более четырех отрезков длиной от 1,5 до 2 м.

По соглашению с потребителем допускается упаковывать трубки типов 3 и 6 с внутренним диаметром 16 мм и более отрезками длиной от 1 до 2 м.

(Измененная редакция, Изм. № 1, 3).

5.2. На каждый мешок и коробку наклеивают ярлык с указанием:

а) наименования предприятия-изготовителя и его товарного знака;

б) типа трубки;

в) массы;

г) размеров трубки;

д) даты выпуска (квартал, год — две последние цифры);

е) обозначения настоящего стандарта;

ж) номера упаковщика.

(Измененная редакция, Изм. № 2).

5.3. Каждая коробка должна быть перевязана шпагатом по ГОСТ 17308—88 или оклеена бумажной лентой так, чтобы коробка не могла быть вскрыта без нарушения целостности упаковки.

5.4. При транспортировании коробки с трубками типов 1, 2 и 5 должны быть упакованы в деревянные ящики по ГОСТ 5959—80, ГОСТ 15841—88, ГОСТ 2991—85, ГОСТ 16511—86, ГОСТ 18573—86 или в коробки из гофрированного картона по ГОСТ 9142—84, выложенные изнутри влагонепроницаемым материалом; трубки типов 3, 4 и 6 транспортируют в мешках по п. 5.1.

При внутригородских перевозках допускается транспортировать трубки типов 1, 2 и 5 без упаковки в деревянные ящики.

(Измененная редакция, Изм. № 2).

5.5. **(Исключен, Изм. № 2).**

5.6. Транспортную тару маркируют по ГОСТ 14192—77 с указанием следующих дополнительных данных: условное обозначение и количество трубок.

5.7. Трубки транспортируют всеми видами крытых транспортных средств.

Транспортирование трубок должно проводиться в климатических условиях хранения по группе 5 (ОЖ4) по ГОСТ 15150—69.

(Измененная редакция, Изм. № 1, 3).

5.8. Трубки в упаковке должны храниться в условиях, соответствующих группе хранения 1 (Л) по ГОСТ 15150—69 при температуре не выше 25 °С.

(Измененная редакция, Изм. № 3).

5.9. Трубки при хранении и эксплуатации не должны подвергаться действию прямых солнечных лучей, бактерицидных ламп, кислот, щелочей, масел, бензина и других органических растворителей, а также контактировать с металлами переменной валентности.

6. ГАРАНТИИ ИЗГОТОВИТЕЛЯ

6.1. Изготовитель должен гарантировать соответствие трубок требованиям настоящего стандарта при соблюдении потребителем условий хранения и эксплуатации, установленных стандартом и инструкцией по эксплуатации трубок.

6.2. Гарантийный срок хранения трубок — два года со дня изготовления.

Гарантийный срок хранения резиновых трубок, изготовленных после 01.01.90, — пять лет со дня изготовления.

Гарантийный срок хранения латексных трубок — три года со дня изготовления.

(Измененная редакция, Изм. № 3).

6.3. Гарантийный срок эксплуатации трубок типов 3 и 4—6 мес со дня ввода их в эксплуатацию при гарантийной наработке не более 10 стерилизаций, трубок типов 5 и 6 — 12 мес — при условии не более одной стерилизации ежедневно.

Гарантийная наработка трубок типа 1 — одна стерилизация, типа 2 — не более пяти стерилизаций.

Гарантийный срок эксплуатации трубок устанавливается в пределах гарантийного срока хранения.

(Измененная редакция, Изм. № 1, 2, 4).

МЕТОДЫ САНИТАРНО-ХИМИЧЕСКОГО ИССЛЕДОВАНИЯ ТРУБОК

1 Сущность методов

1.1. Сущность методов заключается в приготовлении вытяжек из изделий и определении в них зависимости от рецептуры резин;

- а) изменения рН вытяжки;
- б) окисляемости водной вытяжки перманганатным методом;
- в) ускорителей вулканизации (тиурама, дитиокарбамата);
- г) металлов (цинка, бария, сурьмы, кальция, мышьяка, свинца);
- д) противостарителей (неозона Д, НГ-2240).

2 Приготовление вытяжек

2.1. Для приготовления вытяжек изделия предварительно обрабатывают следующим образом: трубки типов 1, 2 и 3 дважды кипятят в 2 %-ном растворе гидроксида натрия по ГОСТ 4328—77, а затем дважды в 0,5 %-ном растворе соляной кислоты по ГОСТ 3118—77. Продолжительность каждого кипячения не менее 10 мин. После каждого кипячения трубки промывают сначала проточной, затем дистиллированной водой несколько раз. После промывания величина рН промывной воды не должна отличаться от рН исходной дистиллированной воды более чем на $\pm 0,5$.

2.2. Вытяжки из отработанных изделий получают путем настаивания в термостате в течение 8 ч при (38 ± 2) °С для трубок типов 1, 2 и в течение 4 ч при температуре окружающего воздуха для трубок типа 3.

Соотношение общей поверхности изделия в квадратных сантиметрах к объему модельной среды в миллилитрах 1 : 2.

В качестве модельной среды принимают дистиллированную воду или физиологический раствор

Образцы трубок рассчитанной поверхности помещают в колбы или стаканы, заливают соответствующим количеством модельной среды, закрывают и помещают в термостат при указанных выше условиях. Необходимо, чтобы вся поверхность образца была покрыта модельной средой

Общая поверхность образца трубки должна быть не менее 30 см². При этом рекомендуется для определения одного ингредиента готовить вытяжку в количестве не менее 100 мл и для определения окисляемости — не менее 200 мл вытяжки.

Параллельно с вытяжкой ставят «холостую» пробу — модельную среду из той же порции, в той же посуде и при тех же условиях

2.1, 2.2. (Измененная редакция, Изм. № 2).

3 Определение изменения рН вытяжки

Для оценки рН вытяжки применяют рН-метр

Допускаемое изменение величины рН вытяжки не более ± 1 по отношению к рН «холостой» пробы

4. Определение окисляемости водной вытяжки перманганатным методом

4.1. Применяемые реактивы и посуда

калий марганцовокислый по ГОСТ 20490—75, х. ч. или ч. д. а., 0,01 н раствор, готовят в день определения из 0,1 н раствора;

кислота щавелевая по ГОСТ 22180—76, х. ч. или ч. д. а., перекристаллизованная, 0,01 н раствор; готовят в день определения из 0,1 н раствора. Для бо-

лее длительной сохранности 0,1 н. раствора щавелевой кислоты рекомендуется при приготовлении его перед доведением раствора в мерной колбе до метки добавить 0,1 н. раствора серной кислоты из расчета 20 мл серной кислоты на 1 л раствора щавелевой кислоты,

кислота серная по ГОСТ 4204—77, х.ч., разбавленная 1:3 по объему, исходную химически чистую серную кислоту предварительно проверяют на наличие восстанавливающих веществ. Для этого в химический стакан или колбу из бесцветного стекла вместимостью 150 мл наливают 60 мл дистиллированной воды, 20 мл испытуемой серной кислоты и 5 мл 0,01 н. раствора перманганата калия.

Параллельно ставят контрольный опыт: 60 мл дистиллированной воды смешивают с 20 мл испытуемой серной кислоты.

Затем в течение 5 мин наблюдают за окраской жидкости в первой колбе при сравнении ее с контрольным опытом. Розовая окраска в колбе должна сохраняться не менее 5 мин, в другом случае испытуемая серная кислота непригодна для определения окисляемости,

вода дистиллированная по ГОСТ 6709—72,

стаканы химические по ГОСТ 25336—82, вместимостью 300 и 500 мл,

чашки Петри по ГОСТ 25336—82,

пипетки Мора, вместимостью 5, 10, 25, 50 и 100 мл,

колбы конические по ГОСТ 25336—82, вместимостью 300, 350 мл с притертым воздушным холодильником в виде стеклянной трубки длиной 1,25 м, имеющей внизу два шарообразных расширения диаметром 45—50 мм, или экстракционный аппарат типа Симплекса той же емкости,

бюретки, вместимостью 25 мл с притертым краном

колбы мерные по ГОСТ 12738—77, вместимостью 250 и 500 мл с притертой пробкой,

стекла часовые по ГОСТ 14183—78,

штативы металлические (Бунзена);

сетки асбестовые,

горелки газовые или электроплитки

4.2 Проведение испытания

В колбу пипеткой наливают 100 мл «холостой» пробы и 5 мл серной кислоты (реактив в), опускают капилляры для равномерного кипения, колбу накрывают часовым стеклом, ставят на сетку и содержимое ее нагревают с таким расчетом, чтобы для момента закипания прошло около 7 мин. Отмечают момент закипания. Колбу снимают с огня и в кипящую жидкость из бюретки быстро приливают 15 мл раствора перманганата калия (реактив а). Затем колбу вновь ставят на сетку, соединяют с холодильником и кипятят 15 мин, считая с отмеченного момента первоначального закипания. При этом нужно следить, чтобы кипение было равномерным, спокойным и через верхнее отверстие холодильника не выделялись видимые пары. По истечении 15 мин колбу снимают с огня, в нее из бюретки при перемешивании быстро приливают 15 мл раствора щавелевой кислоты (реактив б), избыток который сразу же оттитровывают перманганатом калия (реактив а). Необходимо подчеркнуть, что титровать перманганатом калия можно только обесцветившуюся жидкость.

При титровании избытка щавелевой кислоты в «холостой» пробе должно затрачиваться не более 1 мл раствора перманганата калия. Большее количество перманганата указывает на недостаточную чистоту дистиллированной воды. В этом случае определение следует прекратить и поставить вытяжки и контроль на свежей порции дистиллированной воды.

Определение окисляемости испытуемой вытяжки проводят так же, как и «холостой» пробы. При необходимости вытяжку берут в разведении определенное количество вытяжки (10, 20, 50 и т.д.) доводят до 100 мл при помощи «холостой» пробы. Рекомендуется начинать определение с 50 мл вытяжки плюс

50 мл «холостой» пробы Если при кипении в течение 8—10 мин (считая с момента первоначального закипания) цвет жидкости не изменяется и она остается прозрачной, следует проводить определение с большим количеством вытяжки При сильном помутнении и побурении или обесцвечивании жидкости определение проводят с меньшим количеством вытяжки Рекомендуется во всех случаях проводить определение до конца, для того, чтобы ориентировочно рассчитать количество вытяжки, необходимое для определения

Количество вытяжки, взятое для определения, должно быть таково, чтобы на титрование избытка щавелевой кислоты в испытуемой пробе пошло перманганата в 3—3,5 раза больше, чем в «холостой» пробе

Определение проводят не менее, чем в двух параллельных пробах (из одной и той же вытяжки или «холостой» пробы)

Расхождение между параллельными определениями не должно превышать 0,1 мл 0,01 н раствора перманганата калия.

Пример расчета На титрование избытка щавелевой кислоты в испытуемой пробе (50 мл вытяжки плюс 50 мл «холостой» пробы) пошло 4 мл перманганата калия, на титрование в «холостой» пробе — 0,8 мл перманганата калия

Необходимо взять такое количество вытяжки, чтобы на титрование избытка щавелевой кислоты в нем пошло 2,4—2,8 мл 0,01 н раствора перманганата калия

Составим пропорцию

50 мл — 4,0 мл

x мл — 2,4 x = 30 мл

Следовательно, для определения необходимо взять 30 мл испытуемой вытяжки, соответственно доведя объем до 100 мл «холостой» пробой

43 Обработка результатов

Окисляемость (X) выражают в миллиграммах кислорода, затраченного на окисление, в пересчете на 100 см² поверхности образца, омываемой вытяжкой, и вычисляют по формуле

$$X = \frac{(a - b) \kappa V_0 100 0,08}{V_b S_0},$$

где a — количество 0,01 н раствора перманганата калия, израсходованное на титрование избытка щавелевой кислоты в испытуемой пробе, мл,

b — количество 0,01 н раствора перманганата калия, израсходованное на титрование избытка щавелевой кислоты в «холостой» пробе, мл,

κ — поправка для 0,01 н раствора перманганата калия,

V₀ — общий объем испытуемой вытяжки, мл;

V_b — объем взятой для определения пробы испытуемой вытяжки, мл,

S₀ — общая поверхность взятого для определения образца, см²,

0,08 — количество миллиграммов кислорода, соответствующее 1 мл 0,01 н раствора перманганата калия

5 Определение ускорителей вулканизации (тиурама, дитиокарбамата)

51 Применяемые реактивы и посуда

хлороформ медицинский,

спирт этиловый технический по ГОСТ 17299—78, марка А,

медь сернокислая по ГОСТ 4165—78, 5 % ный раствор,

воронки делительные,

фильтры бумажные обеззоленные,

чашки выпарные

(Измененная редакция, Изм № 1).

52 В делительную воронку переносят 50 мл вытяжки и трижды экстрагируют хлороформом, используя каждый раз по 10 мл растворителя

Экстракт фильтруют через сухой бумажный фильтр и собирают в выпарную чашку. Чашку оставляют под тягой при комнатной температуре до полного удаления растворителя.

Сухой остаток растворяют в 0,5—1 мл спирта, обмывая им всю внутреннюю поверхность чашки. Спиртовой раствор наносят на реактивную бумагу (фильтр, пропитанный раствором сернистой меди), концентрируя его в одно и то же место диаметром не более 1 см. Появление желтого пятна указывает на наличие тиурама и дитиокарбамата в вытяжке.

Параллельно спиртовой раствор сухого остатка экстракта наносят на фильтровальную бумагу, не пропитанную раствором сернистой меди и сравнивают интенсивность полученных окрасок.

Сравнение позволяет исключить ошибку за счет возможного окрашивания реактивной бумаги от присутствия в вытяжке не тиурама, а других химических веществ. Также поступают с «холостой» пробой. Чувствительность реакции 0,02 мг/мл.

При наличии тиурама для полуколичественной оценки сравнивают интенсивность окраски пятна на реактивной бумаге с окраской пятна, полученного от нанесения контрольной пробы тиурама на реактивную бумагу. Контрольная проба представляет собой спиртовой раствор с концентрацией тиурама 0,02 мг/мл.

(Измененная редакция, Изм № 1).

6 Определение металлов

6.1 Определение цинка и бария

6.1.1 *Применяемые реактивы по ГОСТ*

кислота соляная по ГОСТ 3118—77, х ч или ч д а, 10 %-ный раствор,
кислота серная по ГОСТ 4204—77 х ч,
кобальт хлористый по ГОСТ 4525—77, х ч, 0,02 % ный раствор,
реактив не должен давать в течение 30 с с раствором ртутно-роданистого аммония синего осадка ртутно роданистого кобальта при потирании палочкой или перемешивании встряхиванием,
аммоний роданистый по ГОСТ 27067—86, х ч или ч д а,
ртуть хлорная (сулема) х ч или ч д а или ртуть уксуснокислая,
раствор ртутно роданистого аммония, готовят, растворяя в 100 мл дистиллированной воды 2,7 г сулемы или 3,2 г уксуснокислой ртути и 3,9 г роданистого аммония,

вода дистиллированная по ГОСТ 6709—72,
натрий фтористый по ГОСТ 4463—76, х ч или ч д а или аммоний фтористый по ГОСТ 4518—81, х ч или ч д а

стаканы химические по ГОСТ 25336—82, вместимостью 400, 500, 600 мл,
чашки Петри по ГОСТ 25336—82,
цилиндры мерные по ГОСТ 1770—74, вместимостью 10 и 50 мл,
чашки выпарные фарфоровые № 1 и № 2,
баня водяная или песчаная,
капельницы по ГОСТ 25336—82 или пипетки по ГОСТ 20292—74,
печь муфельная,
секундомер,
фильтры бумажные

6.1.2 50 мл вытяжки переносят в фарфоровую чашку и выпаривают на бане. Сухой остаток зололят в муфельной печи при 550—600 °С до получения золы белого или светлого кремового цвета.

Охлажденную золу растворяют в 3 мл соляной кислоты. Если раствор мутный его фильтруют, затем проводят качественное определение бария и цинка. Параллельно проводят определение в «холостой» пробе.

613 Определение бария

Около половины солянокислого раствора переносят в пробирку и добавляют 1—2 капли серной кислоты. Появление мути или осадка указывает на присутствие бария.

614 Определение цинка

Оставшуюся часть солянокислого раствора переносят в фарфоровую чашку и добавляют 1—2 капли хлористого кобальта и 1—2 капли раствора ртутно роданистого аммония. Раствор перемешивают стеклянной палочкой или встряхивают и включают секундомер. Появление синего осадка или налета на стенках чашки в течение не более 30 с указывает на присутствие цинка.

Если при прибавлении ртутно роданистого аммония образуется интенсивная красная окраска, раствор обесцвечивают осторожным прибавлением сухого фтористого натрия или фтористого аммония.

Чувствительность реакции — 0,03 мг/мл

62 Определение кальция

621 Применяемые реактивы и посуда

ацетон по ГОСТ 2768—79

натрия гидроокись по ГОСТ 4328—77 0,5 н раствор

кальцион ИРЕА, 0,002 %

водный раствор свежеприготовленный,

чашки выпарные фарфоровые вместимостью 100 мл по ГОСТ 25336—82,

пробирки по ГОСТ 25336—82 вместимостью 10 мл с притертыми пробками,

пипетки мерные на 1 и 5 мл

капельницы по ГОСТ 25336—82

622 100 мл вытяжки упаривают до 10 мл. В пробирку переносят 1 мл упаренного раствора, приливают 2—3 мл дистиллированной воды, 0,8 мл ацетона, 0,6 мл 0,5 н раствора гидроокиси натрия и 5—6 капель 0,002 % ного раствора кальциона. В присутствии кальция синий цвет реактива переходит в розовый с малиновым оттенком.

Чувствительность реакции 2,5 мкг/мл

62 (Измененная редакция, Изм № 1)

63 Определение свинца

631 Применяемые реактивы

калий железисто синеродистый по ГОСТ 4207—75 1 % ный раствор

бура по ГОСТ 4199—76, 0,05 М раствор

раствор сульфарсазена в 0,05 М растворе буры 0,05 % ный

632 В пробирку переносят 1 мл испытуемого раствора, приливают 0,1—0,2 мл раствора железисто синеродистого калия, 2—3 мл раствора буры и 4—6 капель раствора сульфарсазена. В присутствии свинца раствор окрашивается в оранжево-красный цвет.

Чувствительность реакции — 0,15 мкг/мл

Обязательно проводят «холостую» пробу

64 Определение мышьяка

641 Применяемые реактивы и приборы

кислота серная по ГОСТ 4201—77 х ч или ос ч

кислота соляная по ГОСТ 3118—77 х ч или ос ч,

олово двуххлористое по ТУ 6—09—5384 88 х ч или ос ч 10 % ный раствор в разбавленной 1:9 соляной кислоте готовят следующим образом: хлористое олово растворяют при нагревании в концентрированной соляной кислоте, а затем разбавляют дистиллированной водой.

вода дистиллированная по ГОСТ 6709—72

ртуть бромная х ч 5 % ный спиртовой раствор

свинца уксуснокислый по ГОСТ 1027—67 х ч 5 % ный раствор

бумага индикаторная, готовят следующим образом фильтровальную бумагу или фильтры пропитывают 5 %-ным спиртовым раствором бромной ртути, сушат на воздухе и хранят в темной банке с притертой пробкой,

прибор для определения мышьяка;

прибор состоит из трех разъемных частей, соединенных между собой шлифами. Нижняя часть прибора — колба. Колба закрывается стеклянной притертой пробкой, которая переходит в трубку с внутренним диаметром 1,5 мм и высотой 60 мм. Трубка разрезана посередине, края ее в этом месте разработаны и притерты. Между этими шлифами зажимается индикаторная бумага. Верхний конец трубки на притертой пробке укрепляется в стеклянном кожухе.

6.4.2 В колбу прибора помещают 25 мл испытуемого раствора, прибавляют 5—6 капель хлористого олова, 3—3,2 мл серной кислоты и 1—2 гранулы цинка (без мышьяка).

Быстро вставляют верхнюю часть прибора, предварительно поместив ватный тампон, пропитанный уксуснокислым свинцом, и индикаторную бумагу. Содержимое колбы осторожно взбалтывают и оставляют на 30 мин. Через 30 мин вынимают индикаторную бумагу и наблюдают появление окрашенного пятна.

Чувствительность 0,2 мкг мышьяка в пробе.

Обязательно проводят «холостую» пробу.

6.5 Определение сурьмы

6.5.1 Применяемые приборы, посуда и реактивы

фотоэлектрокolorиметр типа ФЭК М,

плитка электрическая закрытая,

баня песчаная,

колбы мерные по ГОСТ 12738—77, вместимостью 1000 мл,

колбы конические по ГОСТ 25336—82, с притертыми пробками, вместимостью 200, 250 мл,

воронки делительные по ГОСТ 25336—82, вместимостью 50, 100 мл,

пипетки по ГОСТ 20292—74 вместимостью 0,5, 1,0, 2,5, 25 и 50 мл,

кислота серная по ГОСТ 4204—77, концентрированная и разбавленная 1:1;

натрий хлористый по ГОСТ 4233—77,

натрий азотистокислый по ГОСТ 4197—74, 10 %-ный раствор,

мочевина по ГОСТ 6691—77, насыщенный раствор,

хлороформ медицинский,

метиленовый голубой, 0,1 %-ный раствор, используют раствор метиленового голубого, очищенный от примесей, растворимых в хлороформе и окрашивающих его. Для этого приготовленный раствор метиленового голубого экстрагируют несколько раз хлороформом до получения бесцветного хлороформенного экстракта,

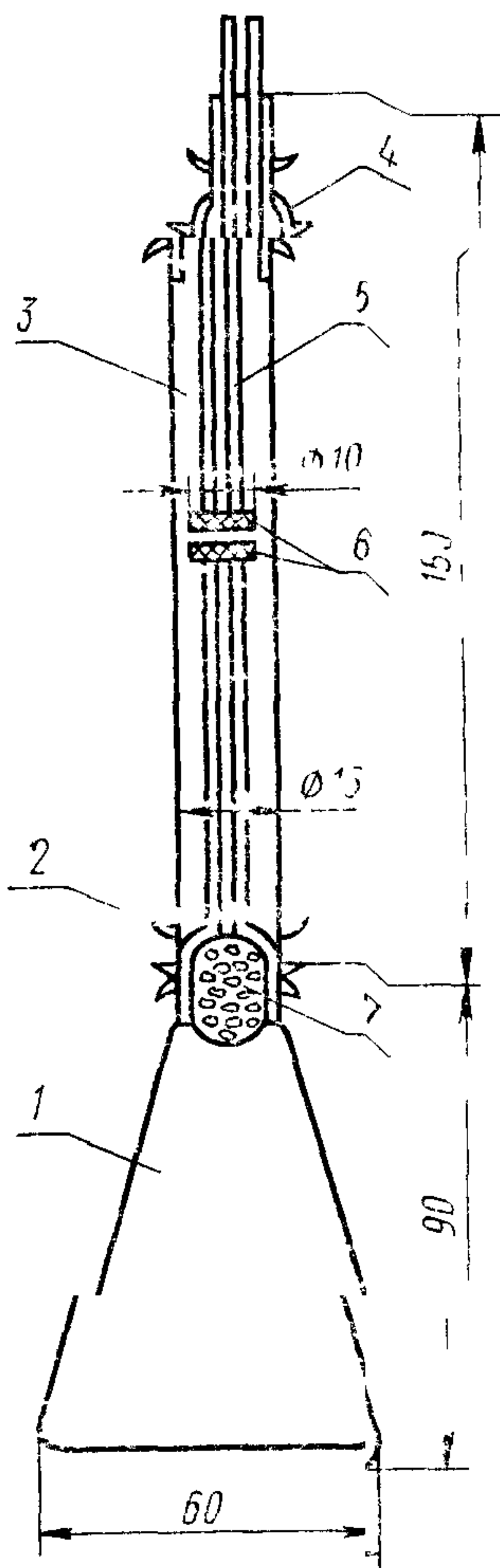
сурьма металлическая по ГОСТ 1089—82, ч.

образцовый раствор сурьмы, готовят следующим образом. 0,1 г металлической сурьмы взвешивают с погрешностью не более 0,0002 г, растворяют в 50 мл концентрированной серной кислоты (при нагревании, осторожно), затем полученный раствор количественно переносят в мерную колбу вместимостью 1000 мл, добавляют еще 50 мл концентрированной серной кислоты, доводят до метки дистиллированной водой и тщательно перемешивают. Аллиquotную часть приготовленного раствора (10 мл) переносят в мерную колбу вместимостью 100 мл, доводят до метки дистиллированной водой и тщательно перемешивают, 1 мл полученного образцового раствора содержит 10 мкг сурьмы,

вода дистиллированная по ГОСТ 6709—72,

раствор физиологический — 0,9 %-ный раствор хлористого натрия,

(все реактивы классификации х ч ч д а или ос ч)



1—колба; 2—пробка; 3—стеклянный рукав; 4—пробка; 5—кожух; 6—шлифт; 7—тампон ватный

Вероятная ошибка опыта составляет $\pm 10\%$

(Измененная редакция, Изм. № 1).

7. Определение содержания сурьмы в пробах востарившейся

7.1. Применяемые реактивы

натрия гидроокись по ГОСТ 4328-77, х ч 30% ный раствор,

кислота соляная по ГОСТ 3118-77, х ч, концентрированная,

п-нитроанилин,

натрий азотнокислый по ГОСТ 4197-74, 2,5%-ный раствор,

6.5.2. Построение градуировочного графика

Для построения градуировочного графика в делительные воронки вместимостью 50—100 мл последовательно переносят 0,25, 0,5, 1,5, 2,0 и т. д. миллилитров образцового раствора, доводят до 5 мл дистиллированной водой, вносят 1 г хлористого натрия, после растворения которого добавляют 6 мл разведенной (1:1) серной кислоты и 0,2 мл раствора нитрита натрия, перемешивают и выдерживают в течение 1 мин, после чего приливают 1 мл насыщенного раствора мочевины и снова выдерживают в течение 1 мин. Затем приливают 0,5 мл раствора метиленового голубого и после перемешивания экстрагируют точно 6 мл хлороформа. Дают отстояться до полного разделения фаз. Затем хлороформенный экстракт отделяют в кювету колориметра с толщиной поглощающего свет слоя жидкости 10 мм и измеряют оптическую плотность его с красным светофильтром. В кювету сравнения наливают хлороформ или хлороформенный экстракт «холостой» пробы.

Градуировочный график строят, откладывая по оси абсцисс оптическую плотность, а по оси ординат — концентрацию вещества в растворе.

6.5.3. 50 мл испытуемой вытяжки переносят в чашку и упаривают на песчаной бане досуха. Затем в чашку приливают 5—6 мл концентрированной серной кислоты и снова упаривают до полного удаления воды. Сухой остаток растворяют в 5 мл дистиллированной воды (сначала в 3 мл, а затем смывают с чашки еще 2 мл) и переносят раствор в делительную воронку вместимостью 50—100 мл.

Далее определение ведут так, как описано при построении градуировочного графика (добавляют 1 г хлористого натрия и т. д.).

По градуировочному графику находят концентрацию сурьмы в хлороформенном экстракте соответствующую объему взятой пробы для исследования вытяжки.

Результат выражают в мг/л.

Если оптическая плотность хлороформенного экстракта велика и не проходит по градуировочному графику, то для испытания берут меньший объем вытяжки.

n-нитроанилин диазотированный, готовят смешением солянокислого раствора *n*-нитроанилина, и 2,5 %-ного раствора азотистокислого натрия.

7.2 Приготовление солянокислого раствора *n*-нитроанилина (раствор 1)

7.2.1. К 100 мл дистиллированной воды добавляют 10 мл концентрированной соляной кислоты. Полученный раствор нагревают до 60—70 °С, после чего в него небольшими порциями добавляют *n*-нитроанилин до полного насыщения. Насыщенный раствор в горячем состоянии фильтруют через воронку для горячего фильтрования в химический стакан, помещенный в кристаллизатор со льдом. При этом выпадают игольчатые кристаллы желтого цвета. При выпадении темных кристаллов перекристаллизацию проводят повторно. Кристаллы отделяют от раствора фильтрованием через воронку Бюхнера и 3—4 раза промывают дистиллированной водой. Сушку кристаллов проводят при 30—40 °С до постоянной массы. Перекристаллизованный *n*-нитроанилин хранят в плотно закрытой склянке.

7.2.2. Навеску перекристаллизованного *n*-нитроанилина 0,25 г переносят в колбу вместимостью 100 мл, туда же добавляют 40 мл дистиллированной воды и 2 мл концентрированной соляной кислоты (плотность 1,19 г/см³). Полученный раствор нагревают до кипения и кипятят в течение 1 мин. Раствор в горячем состоянии фильтруют через бумажный беззольный фильтр. Полученный фильтрат охлаждают до комнатной температуры (не выше 20 °С).

7.3. Приготовление раствора нитрита натрия (раствор 2)

Навеску нитрита натрия 2,5 г растворяют в 100 мл дистиллированной воды при комнатной температуре. Полученный раствор фильтруют через бумажный фильтр. Фильтрат используют для диазотирования.

7.4. Приготовление раствора диазотированного *n*-нитроанилина

Ко всему объему раствора 1 приливают 5 мл раствора 2. Полученный раствор должен быть прозрачным. Раствор хранят в закрытой темной склянке при температуре не выше 20 °С. Срок годности раствора не более 5—6 ч.

7.5. В делительную воронку переносят 50 мл испытуемой вытяжки и трижды экстрагируют хлороформом, используя каждый раз по 10—15 мл растворителя. Экстракт фильтруют через сухой бумажный фильтр и отбирают в чашку. Чашку оставляют под тягой при комнатной температуре до полного удаления растворителя. Сухой остаток растворяют в 0,5 мл спирта и проводят определение противостарителей.

7.5.1. Определение неозона Д

К спиртовому раствору добавляют 1—2 капли диазотированного *n*-нитроанилина. Образование малиновой, а при очень малых количествах — розовой окраски указывает на наличие неозона Д.

Чувствительность реакции 0,0005 мг/мл.

7.5.2. Определение НГ-2246

К спиртовому раствору добавляют 1—2 капли диазотированного *n*-нитроанилина и 1—2 капли 30 %-ного раствора щелочи.

Так же поступают с «холостой» пробой

Образование синей окраски указывает на наличие НГ-2246.

Чувствительность реакции 0,025 мг/мл.

Примечание При обнаружении противостарителя следует провести количественное определение их любым из имеющихся методов (колориметрическим, спектрофотометрическим, тонкослойной хроматографией)

**ИНСТРУКЦИЯ ПО ЭКСПЛУАТАЦИИ МЕДИЦИНСКИХ
РЕЗИНОВЫХ ТРУБОК**

1 Настоящая инструкция распространяется на медицинские резиновые трубки следующих типов

1 — для изготовления систем при получении компонентов и препаратов крови и использования в инъекционных узлах устройств переливания крови (однократного применения),

2 — дренажные (резиновые латексные) для хирургических целей,

3 — вакуумные для применения в производстве вакцин, сывороток, бактериальных и вирусных препаратов,

5 — слуховые к стетофонендоскопам,

6 — соединительные к медицинским приборам при условии отсутствия непосредственного контакта трубок с тканями и внутренними средами организма, жидкими и газоздушными смесями, поступающими в организм

(Измененная редакция, Изм. № 4).

2 Трубки типов 1, 2 и 3 стерилизуют завернутыми в бумагу по ГОСТ 8273—75 в автоклаве по одному из следующих режимов при $120 \pm 2^\circ\text{C}$ в течение 45 мин под давлением 0,11 МПа (1,1 кгс/см²) при $132 \pm 2^\circ\text{C}$ в течение 20 мин под давлением 0,2 МПа (2 кгс/см²)

Трубки типа 3 перед стерилизацией подвергают предстерилизационной очистке в соответствии с нормативно-технической документацией на изделия медицинского назначения, утвержденной в установленном порядке

Допускается не более одной стерилизации трубок в течение суток

Трубки типов 4, 5 и 6 дезинфицируют погружением в 3 %-ный раствор перекиси водорода по ГОСТ 177—77 на 30 ± 5 мин при температуре не ниже 18°C или в тройной раствор, содержащий 2 % формалина по ГОСТ 1625—75, 0,3 % фенола по ГОСТ 23519—79 и 1,5 % двууглекислого натрия по ГОСТ 4201—79 на 45 ± 5 мин при температуре не ниже 18°C

Для обработки следует применять емкости из стекла пластмассы или эмалированные с неповрежденной эмалью

После дезинфекции трубки должны быть промыты в проточной воде по ГОСТ 2874—82 до полного удаления запаха дезинфицирующего средства

(Измененная редакция, Изм. № 1).

3 Трубки должны храниться в помещении при температуре от 0 до 25°C и относительной влажности не выше 80 % на расстоянии не менее 1 м от теплоизлучающих приборов

4 Трубки в процессе эксплуатации и хранения не должны подвергаться действию прямых солнечных лучей, бактерицидных ламп, кислот, щелочей, масел, бензина и других органических растворителей, а также контактировать с металлами переменной валентности

5 Гарантийный срок хранения трубок — два года с момента изготовления

Гарантийный срок эксплуатации трубок типов 3 и 4—6 мес с момента ввода их в эксплуатацию при гарантийной наработке не более 10 стерилизаций, трубок типов 5 и 6—12 мес при условии не более одной обработки ежедневно

Гарантийная наработка трубок типа 1 — одна стерилизация, трубок типа 2 — не более пяти стерилизаций

(Измененная редакция, Изм. № 1, 4).

ИНФОРМАЦИОННЫЕ ДАННЫЕ

1. РАЗРАБОТАН И ВНЕСЕН Министерством химической и нефтеперерабатывающей промышленности СССР

РАЗРАБОТЧИКИ

В. В. Черная, д-р техн. наук, **Д. П. Трофимович**, д-р техн. наук; **Г. К. Мельникова**, канд. техн. наук; **Л. М. Корнева**, канд. хим. наук; **Л. В. Гербова**, **Л. И. Колесникова**, **Ж. Я. Рожавская**, **Н. И. Крушинская**

2. УТВЕРЖДЕН И ВВЕДЕН В ДЕЙСТВИЕ Постановлением Государственного комитета стандартов Совета Министров СССР от 29.01.76 № 254

3. ПЕРИОДИЧНОСТЬ ПРОВЕРКИ — 5 лет

4. ВЗАМЕН ГОСТ 3399—54

5. ССЫЛОЧНЫЕ НОРМАТИВНО-ТЕХНИЧЕСКИЕ ДОКУМЕНТЫ

Обозначение НТД, на который дана ссылка	Номер пункта, приложения
ГОСТ 9 024—74	4 2
ГОСТ 9 030—74	4 8
ГОСТ 61—75	2 8
ГОСТ 166—89	4 1, 4 5, 4 10
ГОСТ 177—88	4 7, приложение 2
ГОСТ 270—75	4 2
ГОСТ 1027—67	Приложение 1
ГОСТ 1089—82	Приложение 1
ГОСТ 1625—89	4 7, приложение 2
ГОСТ 1770—74	Приложение 1
ГОСТ 2768—84	То же
ГОСТ 2789—73	2 10
ГОСТ 2874—82	Приложение 2
ГОСТ 2991—85	5 4
ГОСТ 3118—77	Приложение 1
ГОСТ 4165—78	То же
ГОСТ 4197—74	»
ГОСТ 4199—76	»
ГОСТ 4201—79	4 7, приложение 2
ГОСТ 4204—77	Приложение 1
ГОСТ 4207—75	То же
ГОСТ 4233—77	»
ГОСТ 4328—77	»

Обозначение НТД, на который дана ссылка	Номер пункта, приложения
ГОСТ 4463—76	Приложение 1
ГОСТ 4518—81	То же
ГОСТ 4525—77	»
ГОСТ 5959—80	5.4
ГОСТ 6691—77	Приложение 1
ГОСТ 6709—72	То же
ГОСТ 7933—89	5.1
ГОСТ 8273—75	Приложение 2
ГОСТ 9142—90	5.4
ГОСТ 12738—77	Приложение 1
ГОСТ 14183—78	То же
ГОСТ 14192—77	5.6
ГОСТ 15150—69	Вводная часть, 4.11, 5.7, 5.8
ГОСТ 15841—88	5.4
ГОСТ 16511—86	5.4
ГОСТ 17299—78	Приложение 1
ГОСТ 17308—88	5.3
ГОСТ 18573—86	5.4
ГОСТ 20490—75	2.8, приложение 1
ГОСТ 22180—76	Приложение 1
ГОСТ 23519—79	4.7, приложение 2
ГОСТ 25336—82	Приложение 1
ГОСТ 27067—86	То же
ТУ 6—09—5384—88	»

6. Ограничение срока действия снято по решению Межгосударственного совета по стандартизации, метрологии и сертификации (ИУС 2—93)

7. ПЕРЕИЗДАНИЕ (март 1994 г.) с Изменениями № 1, 2, 3, 4, утвержденными в ноябре 1978 г., мае 1983 г., июне 1987 г., августе 1990 г. (ИУС 1—79, 9—83, 11—87, 11—90)

Редактор *Л. Д. Курочкина*
Технический редактор *О. Н. Никитина*
Корректор *Е. Ю. Гебрук*

Сдано в наб 30.05.94. Подп. в печ 30.06.94. Усл. п. л. 1,40. Усл. кр. отт. 1,40.
Уч.-изд. л. 1,40. Тир. 337 экз. С. 1476

Ордена «Знак Почета» Издательство стандартов, 107076, Москва, Колодезный пер., 14
Калужская типография стандартов, ул. Московская, 256. Зак. 1117