

**ГОСТ Р 50267.4—92  
(МЭК 601—2—4—83)**

**ГОСУДАРСТВЕННЫЙ СТАНДАРТ РОССИЙСКОЙ ФЕДЕРАЦИИ**

---

**ИЗДЕЛИЯ МЕДИЦИНСКИЕ  
ЭЛЕКТРИЧЕСКИЕ**

**Часть 2**

**ЧАСТНЫЕ ТРЕБОВАНИЯ БЕЗОПАСНОСТИ К  
ДЕФИБРИЛЛЯТОРАМ И ДЕФИБРИЛЛЯТОРАМ-  
МОНИТОРАМ**

**Издание официальное**

**95 руб. БЗ 1—92/27**

**ГОССТАНДАРТ РОССИИ  
Москва**

## ВВЕДЕНИЕ

Настоящий стандарт является прямым применением международного стандарта МЭК 601—2—4—83 «Изделия медицинские электрические Часть 2 Частные требования безопасности к дефибрилляторам и дефибрилляторам-мониторам», подготовленного Подкомитетом 62 Д «Электрическая аппаратура» Технического комитета МЭК 62 «Изделия электрические, применяемые в медицинской практике».

Требования настоящего стандарта имеют преимущества перед аналогичными требованиями общего стандарта (ГОСТ Р 50267 С), дополняют и изменяют его

В настоящем стандарте приняты следующие шрифтовые выделения  
требования, соответствие которым может быть проверено, и определения терминов — прямой светлый шрифт,

пояснения, рекомендации, вступления, общие утверждения, исключения и ссылки — петит,

методы испытаний — курсив;

термины используемые в стандарте, которые определены в п. 2, — прописные буквы

Нумерация разделов, пунктов и подпунктов настоящего стандарта соответствует нумерации, принятой в общем стандарте. Разделы, пункты, подпункты и рисунки, дополнительные по отношению к общему, нумеруются, начиная с номера 101; дополнительные приложения обозначены АА, ВВ и т. д., а дополнительные подпункты — аа, bb и т. д.

После требований в настоящем стандарте приводятся соответствующие им испытания.

Обоснования наиболее важных требований приведены в приложении АА, которое не является частью стандарта.

Знание причин, по которым приняты эти требования, не только облегчит правильное понимание стандарта, но и будет способствовать быстрому введению любых изменений стандарта, обусловленных изменениями в медицинской практике или развитием техники. Указанное приложение не является частью требований настоящего стандарта.

Содержание стандарта дополнено требованиями к дефибрилляторам, учитывающими специфику народного хозяйства

**ГОСУДАРСТВЕННЫЙ СТАНДАРТ РОССИЙСКОЙ ФЕДЕРАЦИИ****ИЗДЕЛИЯ МЕДИЦИНСКИЕ ЭЛЕКТРИЧЕСКИЕ****Часть 2.**

Частные требования безопасности к  
дефибрилляторам и дефибрилляторам мониторам

Medical electrical equipment

Part 2

Particular requirements for the safety  
of defibrillators and defibrillators monitors

**ГОСТ Р****50267.4—92****(МЭК****601—2—4—83)**

ОКСТУ 9407

Дата введения 01.07.93\***Раздел первый. ОБЩИЕ ТРЕБОВАНИЯ****1. Область распространения и цель**

Применяется пункт ГОСТ Р 50267.0, далее — «общего стандарта», за исключением:

**1.1. Область распространения**

Дополнения:

Настоящий стандарт устанавливает требования безопасности к **ДЕФИБРИЛЛЯТОРАМ** и **ДЕФИБРИЛЛЯТОРАМ-МОНИТОРАМ**, определенным в пп. 2.1.101 и 2.1.102 (далее — **АППАРАТЫ**), содержащим устройство накопления энергии.

Настоящий стандарт не распространяется на **МОНИТОРЫ**, которые не являются частью **ДЕФИБРИЛЛЯТОРА-МОНИТОРА**.

Для комбинированных **АППАРАТОВ**, в которых контрольный ЭКГ-сигнал не может быть получен через **ЭЛЕКТРОДЫ ДЕФИБРИЛЛЯТОРА**, настоящий стандарт распространяется только на **ДЕФИБРИЛЛЯТОР**.

**2. Термины и определения**

Применяется пункт общего стандарта, за исключением:

\* См приложение ММ

**Издание официальное**

© Издательство стандартов, 1993

Настоящий стандарт не может быть полностью или частично воспроизведен тиражирован и распространен без разрешения Госстандарта России

### 2.1.5. РАБОЧАЯ ЧАСТЬ

Дополнение:

РАБОЧАЯ ЧАСТЬ включает ЭЛЕКТРОДЫ ДЕФИБРИЛЛЯТОРА и все отдельные электроды монитора, а также все части, имеющие токопроводящее соединение с любым из этих электродов.

Дополнительные определения:

2.1.101. КАРДИОДЕФИБРИЛЛЯТОР (ДЕФИБРИЛЛЯТОР) — ЭЛЕКТРОМЕДИЦИНСКОЕ ИЗДЕЛИЕ, предназначенное для дефибрилляции сердца электрическим импульсом через электроды, прикладываемые к коже ПАЦИЕНТА (внешние электроды) или открытому сердцу (внутренние электроды).

2.1.102. КАРДИОДЕФИБРИЛЛЯТОР (ДЕФИБРИЛЛЯТОР-МОНИТОР) — сочетание ДЕФИБРИЛЛЯТОРА и КАРДИОМОНИТОРА, при котором ЭКГ-сигнал монитора дополнительно может быть отведен через внешние электроды дефибриллятора. Могут предусматриваться дополнительно отдельные электроды для контроля.

2.1.103. КАРДИОМОНИТОР (МОНИТОР) — часть ДЕФИБРИЛЛЯТОРА-МОНИТОРА, которая обеспечивает видимое изображение электрической активности сердца ПАЦИЕНТА.

2.1.104. ЦЕПЬ ЗАРЯДА — цепь в ДЕФИБРИЛЛЯТОРЕ, предназначенная для заряда устройства накопления энергии, включающая части, имеющие токопроводящее соединение с устройством накопления энергии во время заряда.

2.1.105. ЭЛЕКТРОДЫ ДЕФИБРИЛЛЯТОРА — электроды, предназначенные для передачи электрического импульса ПАЦИЕНТУ в целях дефибрилляции.

2.1.106. ЦЕПЬ РАЗРЯДА — цепь в ДЕФИБРИЛЛЯТОРЕ, которая соединяет устройство накопления энергии с ЭЛЕКТРОДАМИ ДЕФИБРИЛЛЯТОРА. Эта цепь включает все коммутируемые соединения между указанным устройством и ЭЛЕКТРОДАМИ ДЕФИБРИЛЛЯТОРА.

2.1.107. ЦЕПЬ УПРАВЛЕНИЯ РАЗРЯДОМ — цепь, включающая ручные органы управления разрядом и все части, имеющие токопроводящее соединение с ней.

2.1.108. ВНУТРЕННЯЯ ЦЕПЬ РАЗРЯДА — цепь внутри ДЕФИБРИЛЛЯТОРА, которая разряжает устройство накопления энергии без подачи импульса на ЭЛЕКТРОДЫ ДЕФИБРИЛЛЯТОРА.

2.1.109. СИНХРОНИЗАТОР — устройство, обеспечивающее синхронизацию разряда дефибриллятора с определенной фазой сердечного цикла.

2.1.101. ОТДАВАЕМАЯ ЭНЕРГИЯ — энергия, которая передается через ЭЛЕКТРОДЫ ДЕФИБРИЛЛЯТОРА и рассеивается в ПАЦИЕНТЕ или в сопротивлении определенного значения

2.12.102. **ДЕЖУРНЫЙ РЕЖИМ** — режим работы, в котором АППАРАТ находится в рабочем состоянии, за исключением того, что устройство накопления энергии не заряжено.

2.12.103. **НАКОПЛЕННАЯ ЭНЕРГИЯ** — энергия, которая накапливается в устройстве накопления энергии **ДЕФИБРИЛЛЯТОРА**.

### 3. Общие требования

Применяется пункт общего стандарта.

### 4. Общие требования к испытаниям\*\*

Применяется пункт общего стандарта, за исключением:

4.5. Температура окружающей среды, влажность, атмосферное давление

#### d) Замена:

Испытание согласно п. 102.2 должно проводиться при окружающей температуре  $(0 \pm 2)$  °С.

### 4.11. Последовательность

Изменение:

Испытание на долговечность согласно п. 103 должно проводиться после испытания при повышенной температуре (см. п. С 20 приложения С общего стандарта).

Дополнение:

Испытания, требуемые в пп. 101, 102, 104—106, должны выполняться после п. С 35 приложения С общего стандарта.

### 5. Классификация

Применяется пункт общего стандарта, за исключением:

#### 5.2. Изменение:

Исключить изделия типа В.

### 6. Идентификация, маркировка и документы

Применяется пункт общего стандарта, за исключением:

6.1. Маркировка на наружной стороне **ИЗДЕЛИЙ** или их частей

#### i) Потребляемая мощность

Замена:

Номинальная потребляемая мощность **ПИТАЮЩИХСЯ ОТ СЕТИ АППАРАТОВ** должна быть равна максимальной потребляемой мощности, усредненной за любой период 2 с.

См. также п. 7.101 настоящего стандарта.

#### l) Классификация

Дополнение:

Для **ДЕФИБРИЛЛЯТОРОВ-МОНИТОРОВ**, предназначенных для подключения отдельного ЭКГ, контрольные электроды должны быть маркированы, как имеющие защиту от воздействия **ДЕФИБРИЛЛЯТОРА**. См. рис. 101.

\*\* См. приложение ММ

Дополнения:

аа) Краткая инструкция по эксплуатации

На АППАРАТАХ на видном месте должна быть нанесена краткая инструкция по дефибрилляции и применению монитора, если он имеется. Эта надпись должна быть выполнена на языке, принятом в том месте, где предполагается использовать АППАРАТ, и легко читаться человеком с нормальным зрением с расстояния не менее 1 м.

bb) АППАРАТЫ, питаемые от химических источников тока

АППАРАТЫ, снабженные химическим элементом или аккумулятором и любым отдельным устройством для зарядки аккумуляторов, должны иметь маркировку в виде краткой инструкции по перезарядке аккумуляторов или замене химического элемента.

В случае, если такие АППАРАТЫ рассчитаны также на подключение к ПИТАЮЩЕЙ СЕТИ или к отдельному устройству для зарядки аккумуляторов на таких АППАРАТАХ и зарядных устройствах должны быть указаны ограничения по применению АППАРАТОВ, подсоединенных к ПИТАЮЩЕЙ СЕТИ или к зарядному устройству. При этом должны быть предусмотрены случаи разряженного или отсутствующего химического источника тока.

6.3. Маркировка органов управления и измерительных приборов

Дополнение:

аа) Органы управления, предназначенные для выбора уровня выходной энергии, или соответствующие средства индикации должны быть калиброваны в значениях ОТДАВАЕМОЙ ЭНЕРГИИ в джоулях, передаваемой в активную нагрузку 50 Ом\*\*\*).

6.8. Эксплуатационные документы

6.8.2. Инструкция по эксплуатации

e, f, g) Замена:

АППАРАТЫ, содержащие химические источники тока.

Инструкция по эксплуатации должна содержать дополнительно: подробное описание процесса зарядки аккумуляторов;

указания по периодической замене любых химических элементов или аккумуляторов и все подробности, касающиеся процедуры замены;

число разрядов и максимальное значение энергии разрядов, которые получаются от нового и полностью заряженного химического источника тока, при окружающей температуре 20 °С;

информацию относительно любых ограничений эксплуатации АППАРАТОВ, которые рассчитаны также на подключение к ПИТАЮЩЕЙ СЕТИ или к отдельному устройству для зарядки аккумуляторов. Информация должна включать ситуации, когда химический источник тока разряжен и отсутствует

\*\*\* См приложение ММ

Дополнение:

а) Дополнительные сведения в инструкции по эксплуатации  
Инструкции по эксплуатации должны дополнительно содержать следующее:

1) Предостережение — не касаться ПАЦИЕНТА во время дефибрилляции.

2) Описание правильного способа обращения с ЭЛЕКТРОДАМИ ДЕФИБРИЛЛЯТОРА при использовании, а также предостережение о том, что ЭЛЕКТРОДЫ ДЕФИБРИЛЛЯТОРА не должны соприкасаться с другими электродами или металлическими частями, находящимися в контакте с ПАЦИЕНТОМ. Персоналу должно быть указано, что другие ЭЛЕКТРОМЕДИЦИНСКИЕ ПРИБОРЫ, например измерители кровотока, которые могут не иметь защиты от дефибрилляции, должны быть отсоединены от ПАЦИЕНТА во время дефибрилляции.

3) Указание для персонала — исключить контакт между такими частями тела ПАЦИЕНТА, как открытые участки кожи на голове или конечностях, и металлическими частями кровати или носилок, которые могут создавать непредусмотренные пути для дефибриллирующего тока.

4 Все ограничения условий хранения АППАРАТОВ непосредственно перед использованием (например в автомобиле или карете скорой помощи в жестких климатических условиях).

5) Указания по наложению кардиографических электродов, если они предусмотрены в составе ДЕФИБРИЛЛЯТОРА-МОНИТОРА.

6) Рекомендации, обращающие внимание ПЕРСОНАЛА на необходимость периодического технического обслуживания независимо от использования АППАРАТА, в особенности:

очистки ЭЛЕКТРОДОВ ДЕФИБРИЛЛЯТОРА и изоляционных частей ручек электродов;

очистки всех повторно применяемых электродов монитора;

проверки кабелей и ручек электродов для выявления возможных дефектов;

функциональных проверок;

зарядки устройства накопления энергии, если он такого типа, который требует периодической зарядки (например электролитический конденсатор).<sup>\*4</sup>

7 Информацию о времени заряда полностью разряженного накопительного конденсатора, когда органы управления ДЕФИБРИЛЛЯТОРА установлены в положение, соответствующее максимальной энергии:

г) при НОМИНАЛЬНОМ НАПРЯЖЕНИИ СЕТИ и для ДЕ-

<sup>\*4</sup> См приложение ММ

ФИБРИЛЛЯТОРА с внутренним источником электроэнергии при полностью заряженных источниках тока;

в) при НАПРЯЖЕНИИ СЕТИ, равном 90 % НОМИНАЛЬНОГО ЗНАЧЕНИЯ, и для ДЕФИБРИЛЛЯТОРА с внутренним источником электроэнергии после 15 разрядов с максимальной энергией.

#### 6.8.3. Техническое описание

Дополнение:

аа) Техническое описание должно дополнительно включать:

1) Все подробности о форме импульсов тока при поочередном подключении ДЕФИБРИЛЛЯТОРА к активной нагрузке 25,50 и 100 Ом и установке органов управления в положение, соответствующее максимальной энергии.

2) Основные характеристики СИНХРОНИЗАТОРА.

#### 7. Потребляемая мощность

Применяется пункт общего стандарта, за исключением:

Дополнение:

7.101. ПОТРЕБЛЯЕМАЯ МОЩНОСТЬ АППАРАТОВ, работающих от сети, усредненная за любой интервал времени, равный 2 с, не должна превышать 750 Вт.

*Соответствие должно быть проверено измерением во время заряда устройства накопления энергии при установке регулятора выходной энергии в максимальное положение.*

### Раздел второй. УСЛОВИЯ ОКРУЖАЮЩЕЙ СРЕДЫ

Применяются пп. 8—12 общего стандарта, за исключением

#### 10.2. Условия эксплуатации

##### 10.2.1. Окружающая среда

Изменение:

а) окружающая температура от 0 до +40 °С;

б) относительная влажность от 30 до 95 %, без конденсации влаги.

### Раздел третий. ЗАЩИТА ОТ ПОРАЖЕНИЯ ЭЛЕКТРИЧЕСКИМ ТОКОМ

#### 13. Общие требования

Применяется пункт общего стандарта.

#### 14. Требования, относящиеся к классификации

Применяется пункт общего стандарта, за исключением:

##### 14.6. Замена:

а) АППАРАТЫ, которые не содержат приспособлений для отдельных электродов монитора, а также для внутренних ЭЛЕКТРОДОВ ДЕФИБРИЛЛЯТОРА, должны быть типа ВФ или СФ.



б) АППАРАТЫ, оснащенные приспособлениями для отдельных электродов монитора или для внутренних ЭЛЕКТРОДОВ ДЕФИБРИЛЛЯТОРА, или для обоих видов, а также все упомянутые РАБОЧИЕ ЧАСТИ должны быть ТИПА СГ. РАБОЧАЯ ЧАСТЬ, содержащая внешние ЭЛЕКТРОДЫ ДЕФИБРИЛЛЯТОРА, может быть ТИПА ВФ.

Применяются пп. 15 и 16 общего стандарта.

#### 17. Разделение частей и цепей

Применяется пункт общего стандарта, за исключением:

Дополнение:

аа) Емкость внешних ЭЛЕКТРОДОВ ДЕФИБРИЛЛЯТОРА при замкнутых коммутирующих устройствах ЦЕПИ РАЗРЯДА не должна превышать 2пФ относительно соединенных вместе следующих частей:

- 1) ДОСТУПНЫЕ ТОКОПРОВОДЯЩИЕ ЧАСТИ, включая все отдельные электроды монитора, подключенные к АППАРАТУ;
- 2) металлической фольги, плотно наложенной на непроводящий кожух;
- 3) металлической фольги, плотно обернутой вокруг ручек ЭЛЕКТРОДОВ ДЕФИБРИЛЛЯТОРА;
- 4) всех СИГНАЛЬНЫХ ВХОДНЫХ или СИГНАЛЬНЫХ ВЫХОДНЫХ ЧАСТЕЙ.

Для внутренних ЭЛЕКТРОДОВ ДЕФИБРИЛЛЯТОРА указанное требование выполняется, если выполняются требования к ТОКУ УТЕЧКИ НА ПАЦИЕНТА (п. 19).

*Соответствие должно быть проверено следующим испытанием:*

*Кожух АППАРАТА, если он токопроводящий, или металлическую фольгу размерами не менее основания АППАРАТА, установленного в положение, соответствующее НОРМАЛЬНОМУ ПРИМЕНЕНИЮ, находящуюся в непосредственном контакте с непроводящим кожухом, соединяют с:*

- всеми отдельными электродами монитора;*
- металлической фольгой, обернутой вокруг ручек ЭЛЕКТРОДОВ ДЕФИБРИЛЛЯТОРА;*
- всеми СИГНАЛЬНЫМИ ВХОДНЫМИ или СИГНАЛЬНЫМИ ВЫХОДНЫМИ ЧАСТЯМИ.*

*Емкость измеряют, используя измерительную частоту не выше 10 кГц между перечисленными элементами и внешними соединенными вместе электродами при включенных коммутирующих устройствах и незаряженном устройстве накопления энергии.*

Может оказаться невозможным включать коммутирующие устройства на длительное время. В таких случаях процедуру коммутации можно смоделировать при проведении испытания.

бб) Устройства для изоляции ЭЛЕКТРОДОВ ДЕФИБРИЛЛЯТОРА от остальных частей должны быть сконструированы так, чтобы при разряде устройства накопления энергии исключалась

возможность накопления опасных значений энергии на следующих частях аппарата:

- 1) ДОСТУПНЫХ ДЛЯ ПРИКАСАНИЯ ЧАСТЯХ;
- 2) любом отдельном электроде монитора;
- 3) любой СИГНАЛЬНОЙ ВХОДНОЙ и (или) СИГНАЛЬНОЙ ВЫХОДНОЙ ЧАСТИ;
- 4) металлической фольге, на которой установлен АППАРАТ и которая имеет площадь не менее основания АППАРАТА (для АППАРАТОВ КЛАССА II или АППАРАТОВ с ВНУТРЕННИМ ИСТОЧНИКОМ ПИТАНИЯ).

*Соответствие должно быть проверено следующим испытанием:*

*Указанное требование выполняется, если после разряда ДЕФИБРИЛЛЯТОРА, подсоединенного, как показано на рис. 102, максимальное напряжение между точками  $Y_1$  и  $Y_2$  не превышает 1 В. Это напряжение соответствует заряду 100 мкК на испытываемой части.*

*АППАРАТЫ КЛАССА I должны испытываться при соединении с защитным заземлением.*

*АППАРАТЫ КЛАССА I, в которых предусмотрена работа без подключения к сети, например с внутренним химическим источником тока, должны испытываться также и без соединения с защитным заземлением.*

*Любые соединения с рабочим заземлением должны быть исключены.*

*Испытание должно быть повторено при заземлении другого ЭЛЕКТРОДА ДЕФИБРИЛЛЯТОРА.*

сс) Устройство для изоляции любых отдельных электродов монитора от других частей должно быть сконструировано так, чтобы во время разряда другого ДЕФИБРИЛЛЯТОРА на ПАЦИЕНТА с подсоединенными электродами монитора исключалась возможность накопления опасных значений энергии на:

- 1) ДОСТУПНЫХ ДЛЯ ПРИКАСАНИЯ ЧАСТЯХ;
- 2) любой СИГНАЛЬНОЙ ВХОДНОЙ и (или) СИГНАЛЬНОЙ ВЫХОДНОЙ ЧАСТИ;
- 3) металлической фольге, на которой установлен АППАРАТ площадью не менее основания АППАРАТА (для АППАРАТОВ КЛАССА II или АППАРАТОВ с ВНУТРЕННИМ ИСТОЧНИКОМ ПИТАНИЯ);
- 4) ЭЛЕКТРОДАХ ДЕФИБРИЛЛЯТОРА.

*Соответствие должно быть проверено следующим испытанием:*

*Указанное требование выполняется, если после замыкания ключа (см. рис. 103) максимальное напряжение между точками  $Y_1$  и  $Y_2$  не превышает 1 В. Это напряжение соответствует заряду 100 мкК на испытываемой части.*

*АППАРАТЫ КЛАССА I необходимо испытывать при соединении с защитным заземлением.*

*АППАРАТЫ КЛАССА I, в которых предусмотрена работа без подключения к сети, например от внутреннего ИСТОЧНИКА ПИТАНИЯ, должны испытываться также без соединения с защитным заземлением.*

*Должны быть исключены любые соединения с рабочим заземлением.*

*Испытание должно быть повторено при обратной полярности напряжения 5 кВ.*

18. Защитное заземление, рабочее заземление и выравнивание потенциалов

Применяется пункт общего стандарта.

19. Длительные токи утечки и дополнительные токи в цепи пациента

Применяется пункт общего стандарта, за исключением:

19.1. Общие требования

19.1b) Дополнение:

Для измерения **ТОКА УТЕЧКИ НА ПАЦИЕНТА** и **ДОПОЛНИТЕЛЬНОГО ТОКА В ЦЕПИ ПАЦИЕНТА** АППАРАТ должен поочередно работать в режимах:

а) **ДЕЖУРНОМ**;

б) при заряженном до максимального значения устройстве накопления энергии;

с) в течение 1 мин после окончания зарядки;

д) в течение 1 мин через 1 с после начала выходного импульса на нагрузке 50 Ом (время разряда исключается).

19.1e)

Для **ЭЛЕКТРОДОВ ДЕФИБРИЛЛЯТОРА** требования общего стандарта заменяются следующими:

**ТОК УТЕЧКИ НА ПАЦИЕНТА** должен быть измерен от каждого **ЭЛЕКТРОДА ДЕФИБРИЛЛЯТОРА** на землю, при этом должны быть соединены вместе и с землей следующие части:

а) **ТОКОПРОВОДЯЩИЕ ДОСТУПНЫЕ ДЛЯ ПРИКАСАНИЯ ЧАСТИ**;

б) металлическая фольга, на которой установлен АППАРАТ с площадью не менее площади основания АППАРАТА;

с) все **СИГНАЛЬНЫЕ ВХОДНЫЕ** и **ВЫХОДНЫЕ ЧАСТИ** которые могут быть соединены с землей при **НОРМАЛЬНОМ ПРИМЕНЕНИИ**.

19.2b) Для **ЭЛЕКТРОДОВ ДЕФИБРИЛЛЯТОРА** требование общего стандарта заменяется следующим:

Напряжение, равное 110 % наибольшего **НОМИНАЛЬНОГО НАПРЯЖЕНИЯ ПИТАЮЩЕЙ СЕТИ**, прикладывается между землей и поочередно соединенными вместе внешними **ЭЛЕКТРОДАМИ ДЕФИБРИЛЛЯТОРА** и соединенными вместе внутренними **ЭЛЕКТРОДАМИ ДЕФИБРИЛЛЯТОРА** При этом металлическая фольга должна быть плотно обмотана вокруг ручек электро-

дов и соединена с землей и с частями а), б) и с) согласно п. 19 1. е) настоящего частного стандарта.

### 19.3. Изменение

Для РАБОЧИХ ЧАСТЕЙ ДЕФИБРИЛЛЯТОРА ТИПА СГ допустимое значение ТОКА УТЕЧКИ НА ПАЦИЕНТА при УСЛОВИИ ЕДИНИЧНОГО НАРУШЕНИЯ (сетевое напряжение на ЭЛЕКТРОДАХ ДЕФИБРИЛЛЯТОРА) равно 0,1 мА.

20 Электрическая прочность изоляции

Применяется пункт общего стандарта, за исключением

20 2 и 20 3 Изменение

Для высоковольтной цепи ДЕФИБРИЛЛЯТОРА (например ЭЛЕКТРОДОВ ДЕФИБРИЛЛЯТОРА, ЦЕПИ ЗАРЯДА и коммутирующих устройств) следующие требования и испытания должны выполняться в дополнение к требованиям и испытаниям общего стандарта для изоляции категории В а и В-f и заменять соответственно требования и испытания общего стандарта для категорий В b, В-c, В-d, В-e

Изоляция указанных цепей должна выдерживать испытание напряжением постоянного тока в 1,5 раза превышающим наибольшее пиковое значение напряжения  $U$ , возникающим между испытываемыми частями во время разряда при разомкнутых ЭЛЕКТРОДАХ ДЕФИБРИЛЛЯТОРА, или напряжением 4 кВ в зависимости от того, что больше Электрическое сопротивление изоляции указанных цепей должно быть не менее 500 МОм

*Соответствие должно быть проверено совмещенным испытанием электрической прочности и сопротивления изоляции*

*Прикладывается внешнее испытательное напряжение постоянного тока*

*1. При включенных коммутирующих устройствах ЦЕПИ РАЗРЯДА между каждой парой соединенных вместе ЭЛЕКТРОДОВ ДЕФИБРИЛЛЯТОРА и всеми соединенными вместе частями*

*а) ДОСТУПНЫМИ ДЛЯ ПРИКАСАНИЯ ТОКОПРОВОДЯЩИМИ ЧАСТЯМИ,*

*б) ЗАЖИМОМ ЗАЩИТНОГО ЗАЗЕМЛЕНИЯ АППАРАТА КЛАССА I или металлической фольгой, на которую устанавливается АППАРАТ (АППАРАТ КЛАССА II или с ВНУТРЕННИМ ИСТОЧНИКОМ ПИТАНИЯ);*

*с) металлической фольгой, находящейся в непосредственном контакте с непроводящими частями, доступными для прикасания при НОРМАЛЬНОМ ПРИМЕНЕНИИ;*

*д) каждой изолированной ЦЕПЬЮ УПРАВЛЕНИЯ разрядом и каждой изолированной СИГНАЛЬНОЙ ВХОДНОЙ или ВЫХОДНОЙ ЧАСТЬЮ*

*Если ЦЕПЬ ЗАРЯДА плавающая и изолирована от ЭЛЕКТРОДОВ ДЕФИБРИЛЛЯТОРА во время разряда, она должна быть соединена с ними во время этого испытания*

Все резисторы, являющиеся средствами отделения ДЕФИБРИЛЛЯТОРА от КАРДИОМОНИТОРА, должны быть отсоединены во время испытания.

Все отдельные электроды монитора и связанные с ними соединители должны быть отсоединены от АППАРАТА во время испытания.

Устройства переключения, используемые для отделения высоковольтной цепи ДЕФИБРИЛЛЯТОРА от КАРДИОМОНИТОРА за исключением тех, которые при НОРМАЛЬНОМ ПРИМЕНЕНИИ приводятся в действие при подключении любого отдельного электрода монитора, должны быть в разомкнутом положении

Резисторы, шунтирующие испытываемую изоляцию (например элементы измерительной цепи), могут быть отсоединены во время этого испытания, если их эффективное значение в испытательной схеме не менее 5 МОм

Под «парой» здесь понимаются любые два ЭЛЕКТРОДА ДЕФИБРИЛЛЯТОРА, используемые вместе при НОРМАЛЬНОМ ПРИМЕНЕНИИ.

В некоторых случаях может оказаться невозможным включить коммутирующие устройства ЦЕПИ РАЗРЯДА или поддерживать в разомкнутом состоянии устройства переключения, используемые для разделения цепей, в течение длительного времени В этих случаях указанные действия могут быть смоделированы.

2 Для ДЕФИБРИЛЛЯТОРОВ-МОНИТОРОВ, оснащенных средствами для подсоединения отдельных электродов монитора, испытание проводится по п 1, однако электроды монитора присоединяют к АППАРАТУ при помощи разъемов, указанных изготовителем. Любые средства переключения, включаемые при НОРМАЛЬНОМ ПРИМЕНЕНИИ при присоединении отдельных электродов монитора, должны быть включены при проведении испытания

Электроды монитора дополнительно соединяют с частями, перечисленными в пп а)—d) испытания I

3 Между электродами каждой пары внешних и внутренних ЭЛЕКТРОДОВ ДЕФИБРИЛЛЯТОРА по очереди, когда

- 1) устройство накопления энергии отсоединено и
- 2) устройство коммутации ЦЕПИ РАЗРЯДА включено и,
- 3) любые средства коммутации, используемые для отделения высоковольтной цепи ДЕФИБРИЛЛЯТОРА от КАРДИОМОНИТОРА, установлены в разомкнутое положение и,

4) любые компоненты, которые создают токопроводящее соединение между ЭЛЕКТРОДАМИ ДЕФИБРИЛЛЯТОРА во время испытания, отсоединены

4 Между контактами каждого коммутирующего устройства в ЦЕПИ РАЗРЯДА и в ЦЕПИ ЗАРЯДА

5. Между СЕТЕВОЙ ЧАСТЬЮ и соединенными вместе ЭЛЕКТРОДАМИ ДЕФИБРИЛЛЯТОРА при включенных устройствах коммутации в ЦЕПИ РАЗРЯДА.

Это испытание не проводят, если СЕТЕВАЯ и РАБОЧАЯ ЧАСТИ эффективно разделены соединенным с защитным заземлением экраном или промежуточной цепью. При сомнении в эффективности разделения (например когда защитный экран не является сплошным) необходимо отсоединить экран и провести испытание электрической прочности.

Вначале испытательное напряжение устанавливают равным  $U$  и измеряют значение тока. Затем напряжение увеличивают до  $1,5 U$  или до 4 кВ в зависимости от того, что больше, за время не менее 10 с, после чего оставляют его неизменным в течение 1 мин, при этом не должно возникать пробоя или перекрытия изоляции.

Ток должен быть пропорциональным приложенному испытательному напряжению с погрешностью  $\pm 20\%$ . Любые кратковременные увеличения тока за счет нелинейного увеличения напряжения не должны учитываться. Сопротивление изоляции должно быть рассчитано из максимального значения напряжения и установившегося значения тока.

Для ДЕФИБРИЛЛЯТОРОВ с выходным импульсным трансформатором испытание по п. 3 заменяется следующим:

Конденсатор емкостью, равной емкости устройства накопления энергии в ДЕФИБРИЛЛЯТОРЕ, заряжают до напряжения в 1,5 раза больше наивысшего напряжения, имеющегося на этом устройстве при НОРМАЛЬНОМ ПРИМЕНЕНИИ, а затем соединяют его с первичной обмоткой выходного импульсного трансформатора при разомкнутой выходной обмотке трансформатора. Это испытание повторяют 10 раз.

Во время испытаний, указанных в общем стандарте для изоляций типов В-а и В-г, та часть испытательного напряжения, которая приходится на любое устройство коммутации в ЦЕПИ ЗАРЯДА или в ЦЕПИ РАЗРЯДА, должна быть ограничена так, чтобы пиковое значение напряжения не превышало испытательного напряжения постоянного тока, указанного выше.

20.4а) Замена:

Изоляция испытывается:

а) сразу после достижения установившегося значения температуры аппаратом, работающим в ДЕЖУРНОМ РЕЖИМЕ;

б) сразу после испытания на воздействие влагой (п. 4.10 общего стандарта) при обесточенном АППАРАТЕ;

в) после каждой требуемой операции стерилизации при обесточенном АППАРАТЕ (см. п. 4.7 настоящего стандарта).

Для испытаний изоляции, не указанной в пп. 20.2 и 20.3 настоящего стандарта, должно быть использовано соответствующее испытательное напряжение, указанное в табл. 5 или 6 общего стан-

*дарты. Вначале прикладывается напряжение, не превышающее половины требуемого испытательного напряжения, которое затем повышают до полного значения за время, не меньшее 10 с, и сохраняют неизменным в течение 1 мин.*

#### **Раздел четвертый ЗАЩИТА ОТ МЕХАНИЧЕСКИХ ОПАСНОСТЕЙ**

Применяются пп. 21—28 общего стандарта.

#### **Раздел пятый. ЗАЩИТА ОТ ОПАСНОСТЕЙ НЕПРЕДУСМОТРЕННОГО ИЛИ ИЗБЫТОЧНОГО ИЗЛУЧЕНИЯ**

Применяются пп. 29—36 общего стандарта

#### **Раздел шестой. ЗАЩИТА ОТ ОПАСНОСТЕЙ ВЗРЫВОВ В МЕДИЦИНСКИХ ПОМЕЩЕНИЯХ**

Применяются пп. 37—41 общего стандарта.

#### **Раздел седьмой. ЗАЩИТА ОТ ЧРЕЗМЕРНЫХ ТЕМПЕРАТУР И ДРУГИХ ОПАСНОСТЕЙ**

##### **42. Чрезмерные температуры**

Применяется пункт общего стандарта, за исключением:

##### **42.4.3) Рабочий цикл**

Дополнение:

АППАРАТ работает в **ДЕЖУРНОМ РЕЖИМЕ** до достижения условий температурного равновесия. Затем **ДЕФИБРИЛЛЯТОР** попеременно 15 раз заряжают и разряжают на нагрузочное сопротивление 50 Ом в режиме максимальной энергии с частотой, указанной изготовителем, но не реже 3 раз в минуту.

##### **43 Пожаробезопасность**

Применяется пункт общего стандарта.

**44. Переливание, расплескивание, утечка, влажность, проникание жидкостей, очистка, стерилизация и дезинфекция**

Применяется пункт общего стандарта, за исключением:

##### **44.3. Расплескивание**

Замена:

АППАРАТЫ должны быть сконструированы так, чтобы в случае расплескивания на них жидкостей (случайное увлажнение) не возникало опасности.

*Соответствие должно быть проверено следующим испытанием:*

*АППАРАТ устанавливают в наименее благоприятное положение, имеющее место при **НОРМАЛЬНОМ ПРИМЕНЕНИИ**,*

**ЭЛЕКТРОДЫ ДЕФИБРИЛЛЯТОРА** должны быть уложены в положение хранения. После этого **АППАРАТ** в течение 30 с подвергают воздействию искусственного дождя с расходом 3 мм/мин падающего вертикально с высоты 0,5 м относительно верхней части **АППАРАТА**.

Для установления длительности испытания может быть использовано прерывающее устройство.

Сразу после 30 с воздействия влаги следует удалить видимые следы влаги с **КОРПУСА АППАРАТА** и убедиться, что любая влага, которая могла попасть внутрь **АППАРАТА**, не может существенно повлиять на его безопасность. В частности, **АППАРАТ** должен выдерживать испытания электрической прочности изоляции согласно пп. 20.1, 20.4 и нормально функционировать.

#### 44.7. Очистка, стерилизация и дезинфекция

Дополнение:

Внутренние **ЭЛЕКТРОДЫ ДЕФИБРИЛЛЯТОРА**, включая ручки, любые встроенные в них органы управления или индикаторы, а также соединительные кабели, должны допускать стерилизацию.

#### 45. Сосуды и части, находящиеся под давлением

Используется пункт общего стандарта.

#### 46. Ошибки человека

Дополнение:

46.101a) Подача энергии на **ЭЛЕКТРОДЫ ДЕФИБРИЛЛЯТОРА** должна быть исключена во время, когда устройство накопления энергии разряжается при помощи **ВНУТРЕННЕЙ ЦЕПИ РАЗРЯДА**.

Соответствие должно быть проверено осмотром и испытанием на функционирование.

b) Подача энергии на **ЭЛЕКТРОДЫ ДЕФИБРИЛЛЯТОРА** должна быть исключена во время, когда происходит заряд устройства накопления энергии, если не обеспечивается непрерывная индикация **ОТДАВАЕМОЙ ЭНЕРГИИ**.

Соответствие должно быть проверено осмотром и испытанием на функционирование.

c) **АППАРАТЫ** должны иметь такую конструкцию, чтобы была исключена возможность одновременной подачи энергии на внешние и внутренние **ЭЛЕКТРОДЫ ДЕФИБРИЛЛЯТОРА**.

Соответствие должно быть проверено осмотром.

d) Средства для переключения **ЦЕПИ РАЗРЯДА ДЕФИБРИЛЛЯТОРА** должны иметь такую конструкцию, чтобы возможность непреднамеренного срабатывания была минимальной.

Приемлемыми устройствами являются:

a) для передне-передних **ЭЛЕКТРОДОВ ДЕФИБРИЛЛЯТОРА** один выключатель мгновенного действия, расположенный на



одной ручке ЭЛЕКТРОДА ДЕФИБРИЛЛЯТОРА, или два выключателя мгновенного действия, расположенных на различных ручках ЭЛЕКТРОДОВ ДЕФИБРИЛЛЯТОРА;

б) для передне-задних ЭЛЕКТРОДОВ ДЕФИБРИЛЛЯТОРА — выключатель мгновенного действия, расположенный на ручке переднего электрода;

с) для внутренних ЭЛЕКТРОДОВ ДЕФИБРИЛЛЯТОРА — выключатель мгновенного действия, расположенный на одной из ручек электродов или только на панели.

Педали не должны использоваться для включения импульса дефибриллятора.

*Соответствие должно быть проверено осмотром и проверкой функционирования.*

46.102. ДЕФИБРИЛЛЯТОРЫ должны иметь такую конструкцию, чтобы случайный разряд устройства накопления энергии при разомкнутых или короткозамкнутых электродах не ухудшил свойства аппарата соответствовать требованиям настоящего стандарта.

*Соответствие должно быть проверено после испытания на износоустойчивость согласно п. 103.*

46.103. Устройство накопления энергии должно заряжаться только после ручного включения органа управления, имеющего соответствующую маркировку. Не допускается автоматическая перезарядка

*Соответствие должно быть проверено осмотром и проверкой функционирования.*

46.104. КАРДИОМОНИТОР не должен иметь возможность одновременно отображать сигналы от любого отдельного ЭКГ-электрода и ЭЛЕКТРОДОВ ДЕФИБРИЛЛЯТОРА.

*Соответствие должно быть проверено испытанием на функционирование. Применяются пп. 47—49 общего стандарта.*

#### **Раздел восьмой. ТОЧНОСТЬ РАБОЧИХ ХАРАКТЕРИСТИК И ЗАЩИТА ОТ ПРЕДСТАВЛЯЮЩИХ ОПАСНОСТЬ ВЫХОДНЫХ ХАРАКТЕРИСТИК**

##### **50 Точность рабочих характеристик**

Применяется пункт общего стандарта, за исключением:

##### **50.1. Дополнение:**

В ДЕФИБРИЛЛЯТОРЕ должны быть предусмотрены средства выбора уровня ОТДАВАЕМОЙ ЭНЕРГИИ (плавно или ступенчато). Должна быть обеспечена индикация ОТДАВАЕМОЙ ЭНЕРГИИ в джоулях.\*5

Устройство должно обеспечивать четкую индикацию момента достижения выбранного уровня энергии (например при помощи измерительного прибора или индикатора «конец заряда»). Необходимо, чтобы человек с нормальным зрением мог различать эту индикацию при освещенности 100 лк с расстояния, равного длине полностью растянутых кабелей электродов.

*Соответствие должно быть проверено осмотром.*

ДЕФИБРИЛЛЯТОРЫ специального назначения могут иметь ограниченные возможности выбора отдаваемой энергии. Они предназначены для конкретных применений и должны быть соответственно маркированы например ДЕФИБРИЛЛЯТОР, предназначенный исключительно для срочной дефибрилляции взрослых пациентов, должен иметь маркировку: «Только для дефибрилляции взрослых».

50.2. Замена:

1) ОТДАВАЕМАЯ ЭНЕРГИЯ на нагрузочном сопротивлении в 50 Ом не должна отличаться от указываемого значения более чем на  $\pm 4$  Дж или  $\pm 15\%$  (в зависимости от того, что больше) на любом уровне энергии.

*Соответствие должно быть проверено измерением ОТДАВАЕМОЙ ЭНЕРГИИ на нагрузочном сопротивлении 50 Ом при максимальном и минимальном, а также двух промежуточных значениях энергии. Погрешность измерительной аппаратуры должна быть в пределах  $\pm 5\%$*

2) ОТДАВАЕМАЯ ЭНЕРГИЯ на любом нагрузочном сопротивлении от 25 до 100 Ом не должна отличаться от указываемого значения более чем на  $\pm 8$  Дж или  $\pm 30\%$  (в зависимости от того, что больше) на любом уровне энергии.

*Соответствие должно быть проверено измерением ОТДАВАЕМОЙ ЭНЕРГИИ на нагрузочных сопротивлениях 25 и 100 Ом при значениях энергии, указанных в п. 1, или измерением внутреннего сопротивления выходной цепи ДЕФИБРИЛЛЯТОРА с последующим расчетом ОТДАВАЕМОЙ ЭНЕРГИИ\*<sup>6</sup>*

3) Скорость потерь энергии

ДЕФИБРИЛЛЯТОР должен создавать выходной импульс значением не менее 85% установленного начального значения отдаваемой энергии в любое время в течение 30 с после окончания заряда или до момента включения любой автоматической ВНУТРЕННЕЙ ЦЕПИ РАЗРЯДА в зависимости от того, какой период времени короче.

*Соответствие должно быть проверено измерением при максимальной энергии.*

51 Защита от представляющих опасность выходных характеристик

\*<sup>6</sup> См. приложение ММ

Применяется пункт общего стандарта, за исключением:

51.1. Дополнение:

Диапазон установки выходной энергии

1) внешних ЭЛЕКТРОДОВ ДЕФИБРИЛЛЯТОРА: если может быть установлено значение ОТДАВАЕМОЙ ЭНЕРГИИ превышающее 360 Дж, должны быть предусмотрены такие средства, чтобы требовались дополнительные намеренные действия перед каждым зарядом для выбора энергии большей чем 360 Дж\*7.

2) Для внутренних ЭЛЕКТРОДОВ ДЕФИБРИЛЛЯТОРА применяются требования, указанные в п. 51.1.1, но с пределом 100 Дж.

*Соответствие должно быть проверено осмотром и проверкой функционирования.*

Дополнительные пункты:

51.101. Выходное напряжение ДЕФИБРИЛЛЯТОРА, нагруженного на 100 Ом, не должно превышать 5 кВ.

*Соответствие должно быть проверено измерением.*

51.102. АППАРАТЫ должны иметь такую конструкцию, чтобы при нарушении сетевого питания или при ОТКЛЮЧЕНИИ АППАРАТА на ЭЛЕКТРОДАХ ДЕФИБРИЛЛЯТОРА не было энергии, независимо от того, включены или нет органы управления разрядом. Дополнительно НАКОПЛЕННАЯ ЭНЕРГИЯ должна рассеиваться на внутренней нагрузке с постоянной времени, не превышающей 10 с.

Требования, касающиеся нарушения СЕТЕВОГО ПИТАНИЯ, не применяются к аппаратам, которые при этом автоматически переключаются на работу от ВНУТРЕННЕГО ИСТОЧНИКА ПИТАНИЯ.

*Соответствие должно быть проверено испытанием на функционирование и измерением или расчетом постоянной времени.*

51.103. ДЕФИБРИЛЛЯТОР-МОНИТОР должен дополнительно содержать ЦЕПЬ ВНУТРЕННЕГО РАЗРЯДА, в которой, при необходимости, может быть рассеяна НАКОПЛЕННАЯ ЭНЕРГИЯ с постоянной времени, не превышающей 10 с, без подачи энергии на ЭЛЕКТРОДЫ ДЕФИБРИЛЛЯТОРА и выключения КАРДИОМОНИТОРА.

ЦЕПЬ ВНУТРЕННЕГО РАЗРЯДА может быть совмещена с цепью, которая требуется п. 51.102.

*Соответствие должно быть проверено испытанием на функционирование и измерением и/или расчетом постоянной времени.*

#### Раздел девятый. НЕНОРМАЛЬНАЯ РАБОТА И УСЛОВИЯ НАРУШЕНИЙ ИСПЫТАНИЯ НА ВОЗДЕЙСТВИЕ ВНЕШНИХ ФАКТОРОВ

Применяются пп. 52 и 53 общего стандарта.

Раздел десятый. ТРЕБОВАНИЯ К КОНСТРУКЦИИ

Применяются пп. 54 и 55 общего стандарта.

56. Компоненты и общая компоновка

Применяется пункт общего стандарта, за исключением:

56.3. Соединения. Общие положения.

Дополнение:

аа) Любой штепсельный разъем ЭЛЕКТРОДОВ ДЕФИБРИЛЛЯТОРА должен выдерживать без разъединения растяжение силой не менее 10 Н.

*Соответствие должно быть проверено следующим испытанием:*

*Штепсельный разъем соединяется, как предусматривается его конструкцией, например он фиксируется, если есть фиксатор. Затем к кабелю в направлении, совпадающем с направлением штырей разъема, прикладывается растягивающее усилие 10 Н. Разъем не должен разъединяться.*

Дополнение:

56.101. ЭЛЕКТРОДЫ ДЕФИБРИЛЛЯТОРА и их кабели

а) Ручки внешних ЭЛЕКТРОДОВ ДЕФИБРИЛЛЯТОРА должны иметь такую конструкцию, чтобы свести к минимуму возможность контакта между электродами и оператором при НОРМАЛЬНОМ ПРИМЕНЕНИИ. Должна быть учтена возможность применения электродных паст. Органы управления должны быть сконструированы и расположены так, чтобы не возникало непреднамеренное срабатывание.

в) Ручки ЭЛЕКТРОДОВ ДЕФИБРИЛЛЯТОРА не должны иметь доступных для прикасания ТОКОПРОВОДЯЩИХ ЧАСТЕЙ. Это требование не относится к небольшим металлическим частям, например винтам, проходящим через изолирующий материал или ввинченным в него, которые не могут оказаться под НАПРЯЖЕНИЕМ при УСЛОВИИ ЕДИНИЧНОГО НАРУШЕНИЯ

*Соответствие должно быть проверено осмотром и испытанием электрической прочности (см. испытание 1 п. 20.2 настоящего стандарта).*

с) Кабели ЭЛЕКТРОДОВ ДЕФИБРИЛЛЯТОРА и устройства для их закрепления должны выдерживать указанные ниже испытания. Кроме того, устройства закрепления кабелей должны соответствовать требованиям п. 57.4.а) общего стандарта.

*Соответствие должно быть проверено осмотром и следующими испытаниями:*

*Испытание 1. Провода вставляют в зажимы ЭЛЕКТРОДОВ ДЕФИБРИЛЛЯТОРА, все винты зажимов завинчивают с усилием, достаточным для предотвращения легкого перемещения проводов. Затем затягивают устройство закрепления кабеля обычным способом.*

Для измерения смещения по длине на кабель наносится метка на расстоянии примерно 2 см от места его закрепления.

Сразу после этого кабель натягивают с силой 30 Н в течение 1 мин. К концу указанного воздействия кабель не должен сместиться по длине более чем на 2 мм, проводники в зажимах не должны сместиться более чем на 1 мм, при этом во время натяжения кабеля не должно быть заметных натяжений проводников.

**Испытание 2.** Один ЭЛЕКТРОД ДЕФИБРИЛЛЯТОРА закрепляют в испытательном устройстве, показанном на рис. 104, так, чтобы в моменты прохождения качающейся части аппарата середины пути ось кабеля в том месте, где он выходит из ручки электрода, была расположена вертикально и проходила через ось плоскости качания. Растягивающее усилие прикладывают к кабелю следующим образом:

а) для растягивающихся кабелей прикладывают усилие, необходимое для растяжения кабеля в три раза по сравнению с исходной (без растяжения) длиной или равное массе одного ЭЛЕКТРОДА ДЕФИБРИЛЛЯТОРА, в зависимости от того, что больше, и кабель зажимают на расстоянии 300 мм от оси качания.

б) для нерастягивающихся кабелей — кабель пропускают через отверстие на расстоянии 300 мм от оси качания и к кабелю ниже этого отверстия прикладывается груз, равный массе одного ЭЛЕКТРОДА ДЕФИБРИЛЛЯТОРА, или сила 5 Н, в зависимости от того, что больше.

Затем качающуюся часть устройства поворачивают на  $180^\circ$  ( $90^\circ$  в каждом направлении от вертикали) для внутренних электродов или на  $90^\circ$  ( $45^\circ$  в каждом направлении от вертикали) — для внешних электродов

Число циклов должно составлять 10 000 при частоте 30 циклов/мин. После 5000 циклов ЭЛЕКТРОД ДЕФИБРИЛЛЯТОРА разворачивают на  $90^\circ$  относительно осевой линии в точке ввода кабеля и оставшиеся 5000 колебаний заканчивают в этой плоскости.

После испытания кабель не должен быть ослабленным, кроме того ни кабель, ни устройство его закрепления не должны иметь каких бы то ни было повреждений, за исключением того, что допускается обрыв не более 10 % общего числа проволок кабеля.

Если ЭЛЕКТРОД ДЕФИБРИЛЛЯТОРА оснащен двумя и более отдельными кабелями, то каждый кабель по очереди должен быть испытан.

Испытания повторяют и для другого ЭЛЕКТРОДА ДЕФИБРИЛЛЯТОРА, если его конструкция отличается от первого.

Если электроды и кабели отсоединяются от АППАРАТА, то каждый разъем кабеля с АППАРАТОМ по очереди подвергают испытаниям, соответствующим испытаниям ЭЛЕКТРОДОВ ДЕФИБРИЛЛЯТОРА; если два или более разъемов имеют одинаковую

конструкцию, то в этом случае допускается испытывать только один из них.

Если к разъему подсоединено два или более кабелей, то они должны испытываться совместно, при этом полное усилие на разъем равно сумме усилий, прикладываемых к каждому отдельному кабелю.

d) Минимальная площадь ЭЛЕКТРОДА ДЕФИБРИЛЛЯТОРА. Минимальная площадь каждого ЭЛЕКТРОДА ДЕФИБРИЛЛЯТОРА должна быть:

- a) 50 см<sup>2</sup> для внешней дефибрилляции взрослых;
- b) 32 см<sup>2</sup> для внутренней дефибрилляции взрослых;
- c) 15 см<sup>2</sup> для внешней дефибрилляции детей;
- d) 9 см<sup>2</sup> для внутренней дефибрилляции детей.

57. Сетевые части, компоненты и монтаж

Применяется пункт общего стандарта, за исключением:

57.10. ПУТИ УТЕЧКИ И ВОЗДУШНЫЕ ЗАЗОРЫ

Дополнение:

aa) Между находящимися под НАПРЯЖЕНИЕМ ЧАСТЯМИ ЭЛЕКТРОДА ДЕФИБРИЛЛЯТОРА и частями ручек электрода, к которым есть вероятность прикасания при НОРМАЛЬНОМ ПРИМЕНЕНИИ, должен быть ПУТЬ УТЕЧКИ не менее 50 мм и ВОЗДУШНЫЙ ЗАЗОР не менее 25 мм.

bb) За исключением тех компонентов, для которых соответствие номинальных значений путей утечки и воздушных зазоров может быть доказано (например используя номинальные характеристики на компонент, приведенные изготовителем, или испытание электрической прочности согласно п. 20), ПУТИ УТЕЧКИ и ВОЗДУШНЫЕ ЗАЗОРЫ изоляции между высоковольтными цепями и остальными частями АППАРАТА, а также между различными частями высоковольтной цепи должны быть не менее 3 мм/кВ или 8 мм, в зависимости от того, что больше.

Это требование должно применяться и к средствам изоляции между высоковольтной цепью ДЕФИБРИЛЛЯТОРА и МОНИТОРОМ.

Это требование должно также выполняться в случае, когда высоковольтная цепь не сбалансирована по отношению к земле или кожуху аппарата.

*Соответствие должно быть проверено измерением.*

Применяются пп. 58 и 59 общего стандарта.

Раздел одиннадцатый. Дополнительные требования безопасности

101. Время заряда

Время заряда полностью разряженного устройства накопления энергии до максимального значения энергии не должно пре-

вышать 15 с при напряжении, равном 90 % номинального значения напряжения ПИТАЮЩЕЙ СЕТИ, или при химических источниках тока, разряженных в результате 15 разрядов с максимальной энергией.

*Соответствие должно быть проверено измерением. Для АППАРАТОВ с внутренним источником питания испытания должны начинаться при полностью заряженном химическом источнике тока*

102 Внутренний источник электрической энергии

102.1 Следующие требования применяют независимо от того, может ли АППАРАТ работать от ПИТАЮЩЕЙ СЕТИ

102.2 Емкость нового и полностью заряженного химического источника тока должна быть такой, чтобы при 0 °С АППАРАТ мог обеспечить не менее 20 дефибрилляционных размеров, каждый из которых имеет МАКСИМАЛЬНУЮ ВЫХОДНУЮ ЭНЕРГИЮ для данного АППАРАТА, или с энергией не менее 300 Дж, в зависимости от того, что меньше. Разряды проводятся циклами, каждый из которых включает 3 разряда за 1 мин и 1 мин перерыв

*Соответствие должно быть проверено испытанием на функционирование при  $(0 \pm 2)$  °С*

102.3 Каждый новый аккумулятор должен обеспечивать выполнение следующего испытания:

*После полного заряда аккумулятора АППАРАТ хранят в выключенном состоянии в течение 168 ч (7 сут) при температуре  $(20 \pm 2)$  °С и относительной влажности  $(65 \pm 5)$  %. Затем АППАРАТ 14 раз заряжают и разряжают с ВЫХОДНОЙ ЭНЕРГИЕЙ, максимальной для данного АППАРАТА, или энергией не меньшей 300 Дж в зависимости от того, что меньше при нагрузке 50 Ом с частотой один заряд-разряд в минуту. Время 15-го заряда не должно превышать 15 с.*

102.4 Должны быть предусмотрены средства четкой индикации следующих состояний:

а) гальванические элементы требуют замены или аккумуляторы требуют подзарядки. Указанные средства не должны приводить АППАРАТ в нерабочее состояние;

б) любой аккумулятор

*Соответствие должно быть проверено осмотром и испытанием на функционирование.*

103 Износоустойчивость

АППАРАТ должен выдерживать следующее испытание на износоустойчивость, которое должно проводиться после испытания на нагрев согласно п. 42 настоящего стандарта:

1) ДЕФИБРИЛЛЯТОР заряжают и разряжают 2500 раз на нагрузку 50 Ом при максимальной энергии. Во время испытания допускается использовать принудительное охлаждение АППАРАТА и нагрузки. Методика ускоренных испытаний не должна приводить

к температурам, превышающим значения, полученные при испытании п. 42 настоящего стандарта. АППАРАТ с внутренним источником питания во время этого испытания может питаться от внешнего источника.

2) ДЕФИБРИЛЛЯТОР заряжают и разряжают 10 раз с максимальной энергией при короткозамкнутых ЭЛЕКТРОДАХ. Интервалы между соседними двумя последовательными разрядами не должны превышать 3 мин.

3) Затем ДЕФИБРИЛЛЯТОР заряжают и разряжают 5 раз с максимальной энергией при разомкнутых ЭЛЕКТРОДАХ ДЕФИБРИЛЛЯТОРА, но при этом один из электродов и все токопроводящие кожухи аппарата соединены с землей. Затем испытание повторяют при другом электроде и кожух, соединенных с землей. Если кожух аппарата выполнен из изоляционного материала, то каждый электрод по очереди соединяют с заземленной металлической пластиной, на которую устанавливают АППАРАТ в положение, соответствующее НОРМАЛЬНОМУ ПРИМЕНЕНИЮ. Площадь заземленной металлической пластины должна быть не меньше площади основания АППАРАТА.

Интервалы между двумя последовательными разрядами не должны превышать 3 мин\*<sup>8</sup>.

4) Каждую ЦЕПЬ ВНУТРЕННЕГО РАЗРЯДА испытывают 500 раз при максимальной НАКОПЛЕННОЙ ЭНЕРГИИ. Во время этого испытания допускается использовать принудительное охлаждение.

После выполнения указанных испытаний АППАРАТ должен соответствовать остальным требованиям настоящего стандарта. Если возникает отказ, может быть проверен второй АППАРАТ, который затем должен пройти все остальные испытания без отказов Синхронизатор\*<sup>9</sup>.

При наличии СИНХРОНИЗАТОРА должны выполняться следующие требования:

1) Должна быть предусмотрена четкая индикация либо световым индикатором, либо подачей звукового сигнала в случае, когда ДЕФИБРИЛЛЯТОР установлен в режим синхронизации.

2) Должен вырабатываться дефибрилляционный импульс только при наличии синхронизирующего импульса и включенном устройстве (устройствах) управления разрядом.

105. Восстановление КАРДИОМОНИТОРА после дефибрилляции

105.1. ЭКГ-сигнал отводится через ЭЛЕКТРОДЫ ДЕФИБРИЛЛЯТОРА.



Когда ДЕФИБРИЛЛЯТОР-МОНИТОР испытывают, как описано ниже, то после максимального периода :10 с, следующего за дефибрилляционным импульсом, на экране КАРДИОМОНИТОРА должен быть воспроизведен испытательный сигнал со значением «пик-провал», которое не должно отличаться от исходного значения более чем на 50 %.

Соответствие должно быть проверено испытанием с использованием приспособлений, показанных на черт. 105:

две открытых ячейки из синтетической губки диаметром, большим примерно на 15 мм, чем диаметр ЭЛЕКТРОДА ДЕФИБРИЛЛЯТОРА, и толщиной примерно 40 мм;

два серебряных электрода для проведения испытательного сигнала;

двухполюсный выключатель S1 с необходимыми номинальными характеристиками;

генератор синусоидальных сигналов частотой 10 Гц;

сосуд из непроводящего материала размерами не менее 250×150×60 мм;

«нормальный» раствор поваренной соли (9 г/л NaCl) в количестве, достаточном для заполнения сосуда на глубину 30 мм.

Губки насыщают соляным раствором и помещают на них ЭЛЕКТРОДЫ ДЕФИБРИЛЛЯТОРА.

При разомкнутом выключателе S1 измеряют значения тока и напряжения на выходе ДЕФИБРИЛЛЯТОРА при разряде с максимальной энергией, используя для этого, например, отдельный осциллограф. Положение губок и (или) уровень раствора в емкости подбирают так, чтобы сопротивление нагрузки для дефибриллятора составило  $(50 \pm 5)$  Ом.

Все входные переключатели устанавливают так, чтобы на вход КАРДИОМОНИТОРА подавался сигнал от ЭЛЕКТРОДОВ ДЕФИБРИЛЛЯТОРА. Чувствительность КАРДИОМОНИТОРА устанавливают равной  $10 \text{ мВ/мВ} \pm 20 \%$ . Все органы управления, влияющие на частотную характеристику КАРДИОМОНИТОРА, устанавливают в положение, соответствующее наибольшей постоянной времени. При замкнутом выключателе S1 выход генератора регулируют так, чтобы значение «пик-провал» сигнала на экране было равно 10 мм. Затем при разомкнутом выключателе S1 включается импульс с максимальной энергией. Сразу после этого замыкают выключатель S1 и наблюдают изображение на КАРДИОМОНИТОРЕ. Указанный выше интервал 10 с измеряют от момента замыкания выключателя S1.

105.2. ЭКГ-сигнал отводится через отдельные электроды монитора.

При нижеуказанных испытаниях ДЕФИБРИЛЛЯТОРА-МОНИТОРА спустя не более 10 с после окончания импульса дефибрилляции на экране КАРДИОМОНИТОРА должен быть испытательный

сигнал, размах «пик-провал» которого не должен отличаться от исходного более чем на 50 %.

*Соответствие должно быть проверено испытанием:*

*Пару электродов для снятия ЭКГ-сигнала подсоединяют к ДЕФИБРИЛЛЯТОРУ-МОНИТОРУ кабелем, указанным изготовителем. Электроды располагают либо на противоположных сторонах, либо на одной стороне губки, насыщенной нормальным раствором NaCl, как показано на рис. 106. Лоток, наполненный раствором, используют для того, чтобы поддерживать насыщение раствором губки. Электроды могут быть закреплены при помощи изолированных зажимов. Непосредственный контакт между электродами должен быть исключен.*

*ДЕФИБРИЛЛЯТОР-МОНИТОР подсоединяют к испытательной цепи согласно рис. 107, при этом все входные переключатели должны быть установлены так, чтобы сигнал передавался через отдельные электроды. Чувствительность КАРДИОМОНИТОРА устанавливают равной  $10 \text{ мм/мВ} \pm 20 \%$ , а все органы управления, которые влияют на частотную характеристику, устанавливают в положение, соответствующее наибольшей постоянной времени. При разомкнутом ключе S2 выход генератора устанавливают таким, чтобы воспроизводимый монитором сигнал имел размах «пик-провал», равный 10 мм.*

*При замкнутом ключе S2 устанавливают переключатель S1 в положение B на время  $200 \text{ мс} \pm 50 \%$ . Сразу после возврата переключателя S1 в положение A размыкают S2 и наблюдают сигнал на экране монитора. Интервал 10 с, указанный в требованиях, приведенном выше, измеряют от момента возвращения переключателя S1 в положение A.*

*Испытание повторяют для другой полярности испытательного напряжения.*

106. Помехи КАРДИОМОНИТОРУ от заряда или внутреннего разряда

При заряде или внутреннем разряде УСТРОЙСТВА НАКОПЛЕНИЯ ЭНЕРГИИ и при чувствительности КАРДИОМОНИТОРА, установленной равной  $10 \text{ мм/мВ} \pm 20 \%$ .

1) Любые видимые помехи на экране КАРДИОМОНИТОРА не должны иметь размах «пик-провал» более 2 мм.

2) Воспроизводимая амплитуда синусоидального сигнала частоты 10 Гц, имеющая на входе размах «пик-провал» 1 мВ, не должна измениться более чем на 20 %.

Любые помехи, длительность которых меньше 1 с, не должны учитываться.

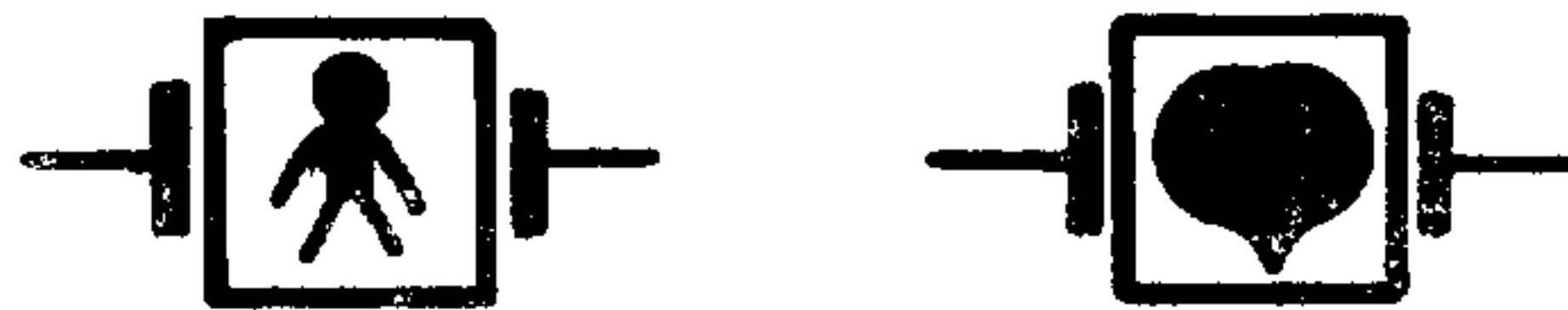
Смещение нулевой линии не должно учитываться, если весь сигнал остается видимым на экране.

Приведенное выше требование должно выполняться, как показано на рис. 108, при подаче на КАРДИОМОНИТОР входного сигнала:

- а) от любых отдельных электродов монитора;
- б) от ЭЛЕКТРОДОВ ДЕФИБРИЛЛЯТОРА при отключении всех отдельных электродов монитора;
- в) от ЭЛЕКТРОДОВ ДЕФИБРИЛЛЯТОРА при подключении отдельных электродов монитора, если это возможно.

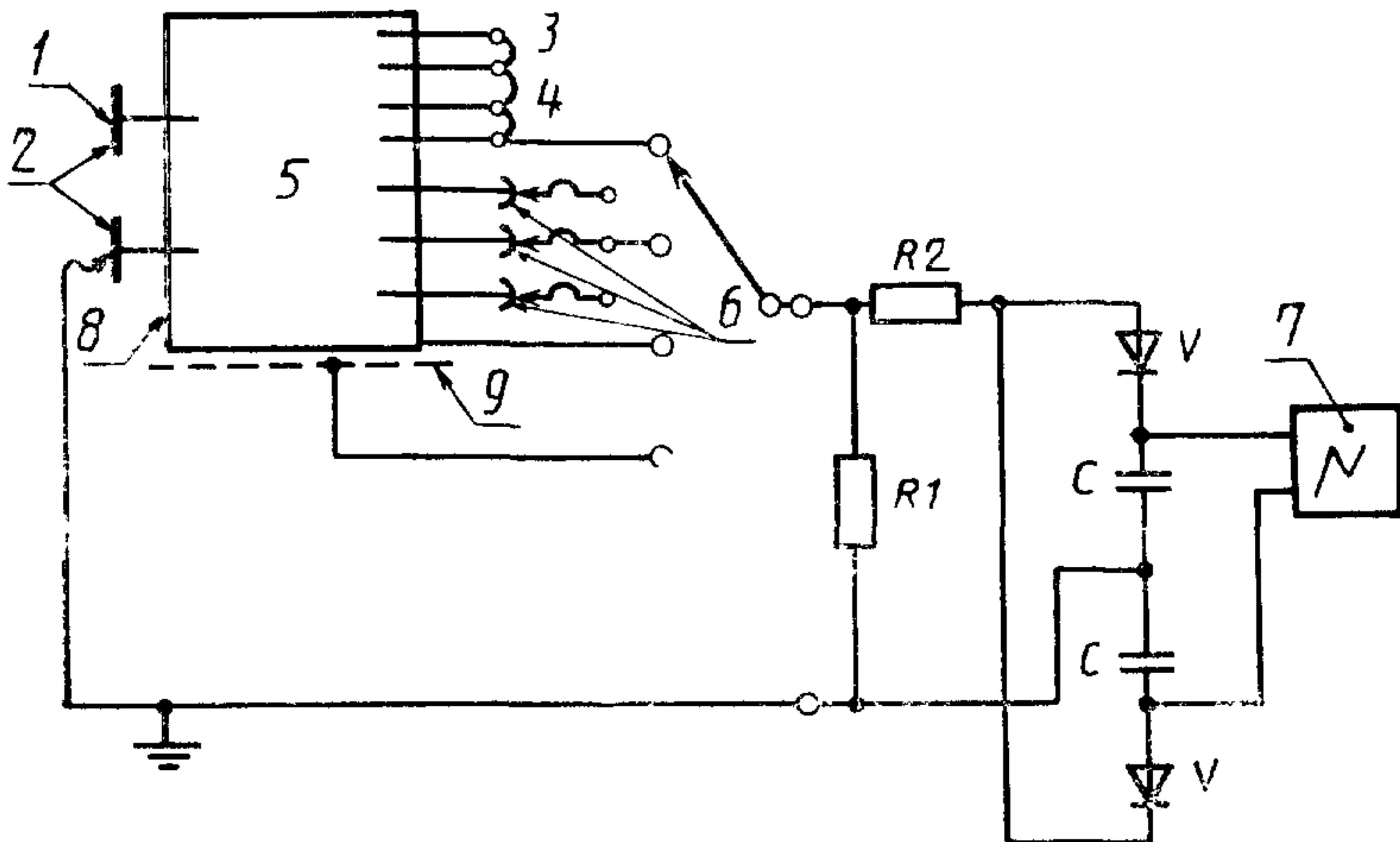
*Соответствие должно быть проверено измерением.*

Символы для маркировки  
АППАРАТОВ, защищенных от  
дефибрилляции, типов ВФ и GF  
(см. п. 6.1)



Черт. 101

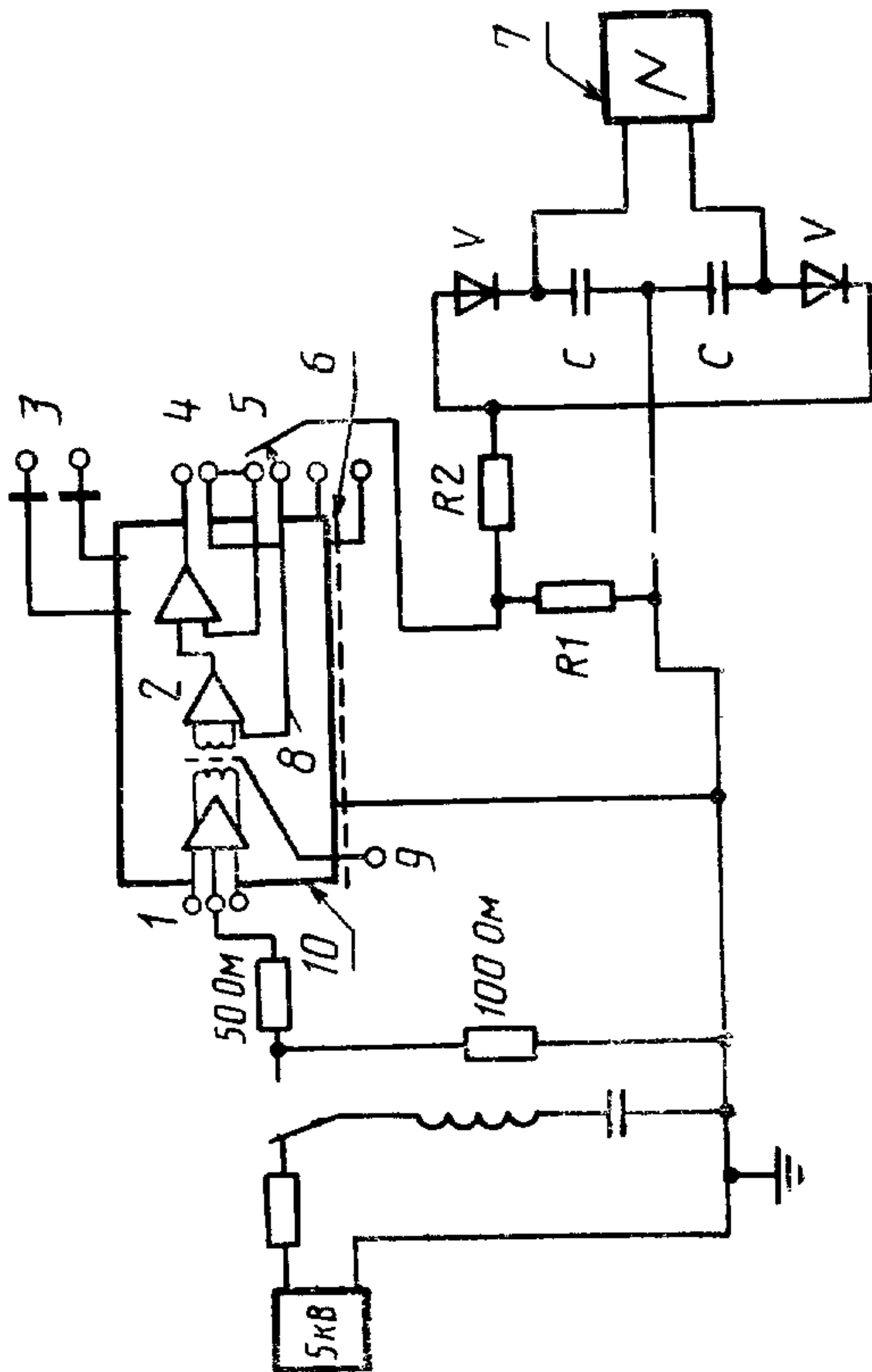
Динамические испытания для проверки ограничения энергии  
на различных частях АППАРАТА (см. п. 17 bb)



$R1=1 \text{ кОм} \pm 2\%$  ( $\geq 2 \text{ кВ}$ ),  $R2=100 \text{ кОм} \pm 2\%$  ( $\geq 2 \text{ кВ}$ );  $C=1 \text{ мкФ} \pm 5\%$ ;  $V$  — маломощные кремниевые диоды; 1 — нет соединения, 2 — ЭЛЕКТРОДЫ ДЕФИБРИЛЛЯТОРА; 3 — сигнальная выходная часть, 4 — сигнальная входная часть, 5 — АППАРАТ; 6 — электроды монитора, 7 — осциллограф (погрешность измерения напряжения в пределах 5%); 8 — корпус АППАРАТА; 9 — металлическая фольга

Черт. 102

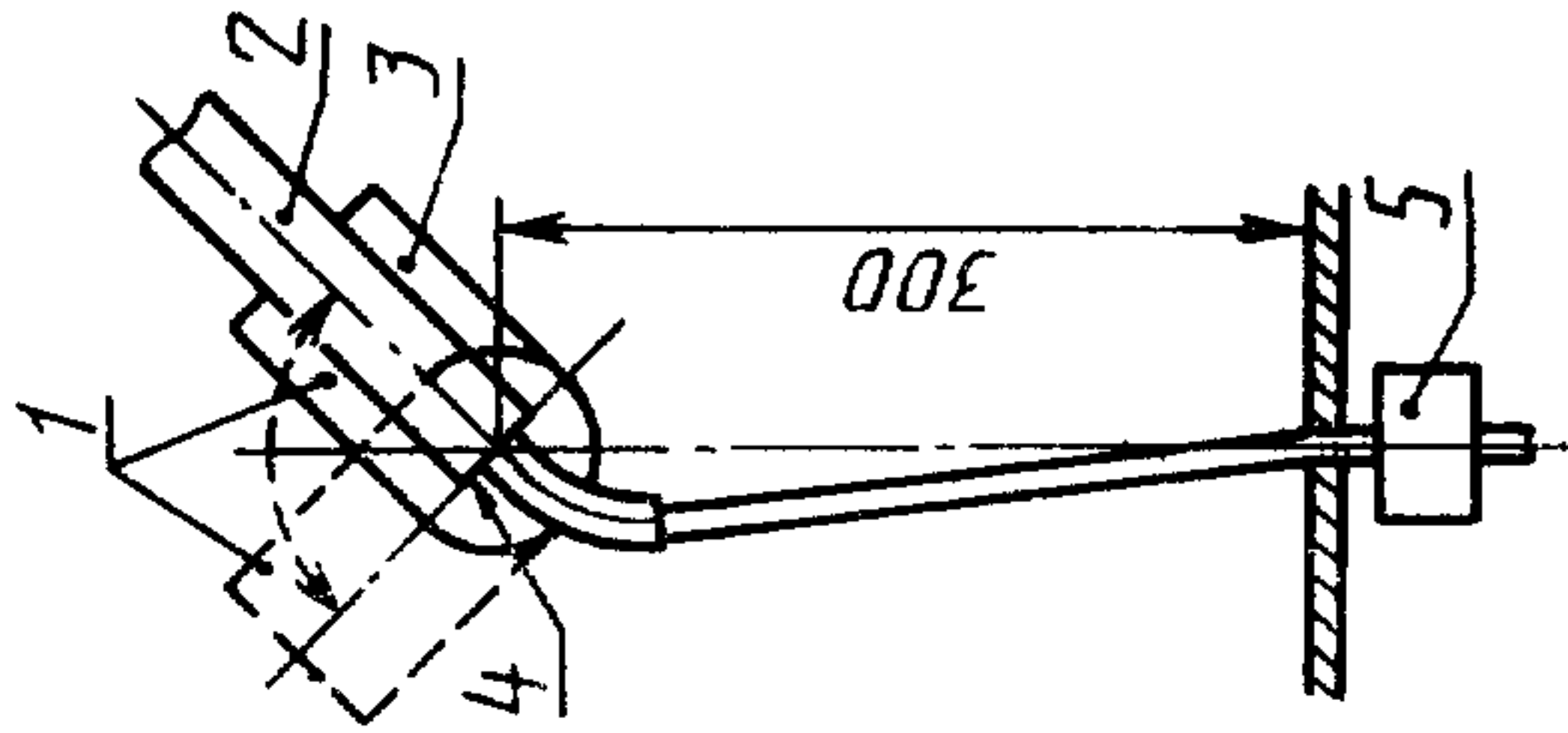
Динамические испытания для проверки ограничения энергии на различных частях АППАРАТА (см. п. 17 сс)



$R1=1$  кОм  $\pm 2\%$  (2 кВ);  $R2=100$  кОм  $\pm 2\%$  (2 кВ);  $C=1$  мкФ  $\pm 5\%$ ;  $V$  — мощные кремниевые диоды; 1 — отдельный вход монитора; 2 — аппарат; 3 — ЭЛЕКТРОДЫ ДЕФИБРИЛЛЯТОРА; 4 — сигнальная выходная часть; 5 — входная часть; 6 — металлическая фольга; 7 — осциллограф (погрешность измерения напряжения в пределах  $\pm 5\%$ ); 8 — защитное заземление; 9 — рабочее заземление; 10 — корпус АППАРАТА

Черт. 103

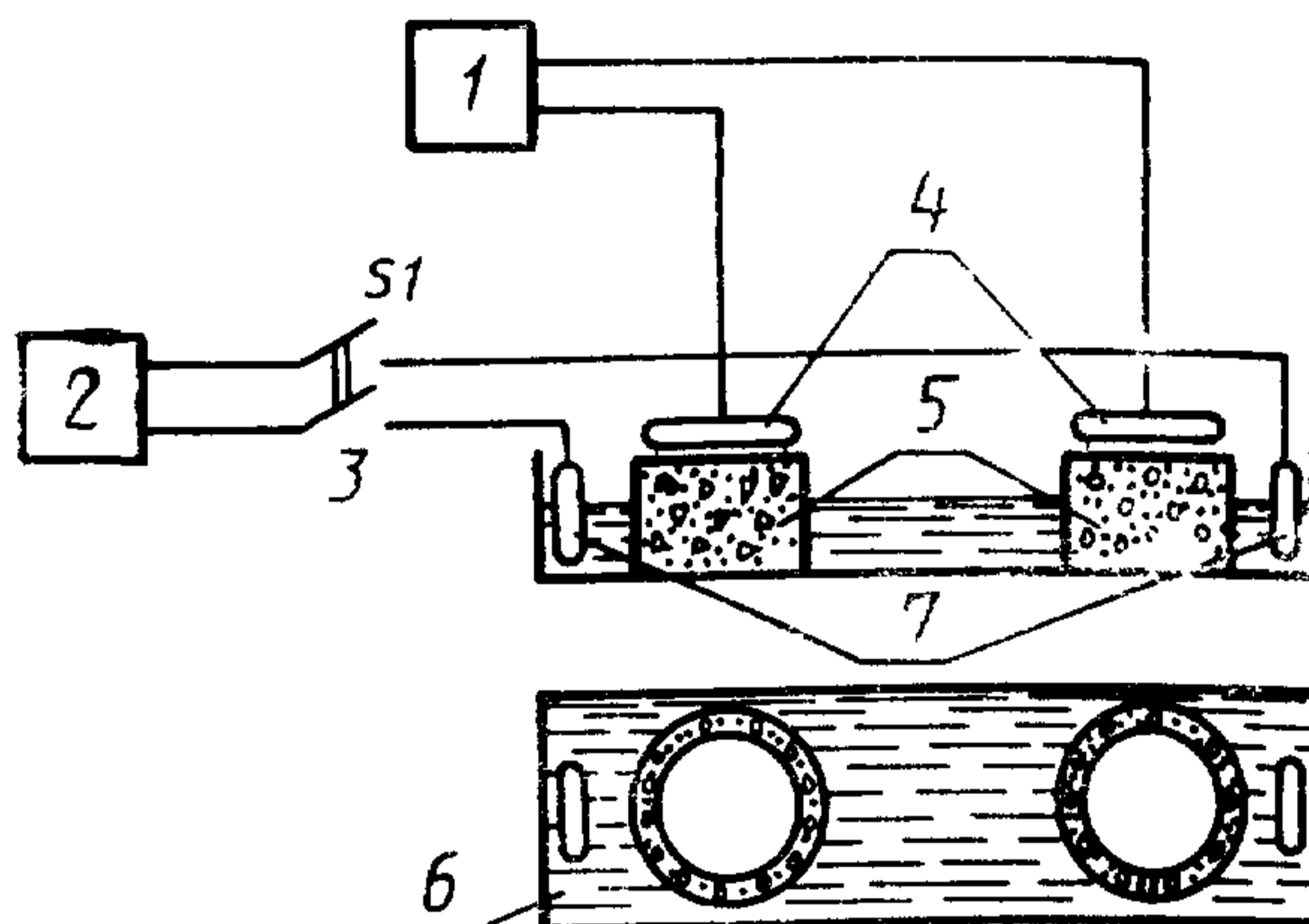
Устройство для испытания гибких шнуров и устройств для их закрепления (см. п. 56.101 с, испытание 2)



1 — 45 или 90° в зависимости от требования; 2 — ручка электрода; 3 — держатель; 4 — ось качания; 5 — груз

Черт. 104

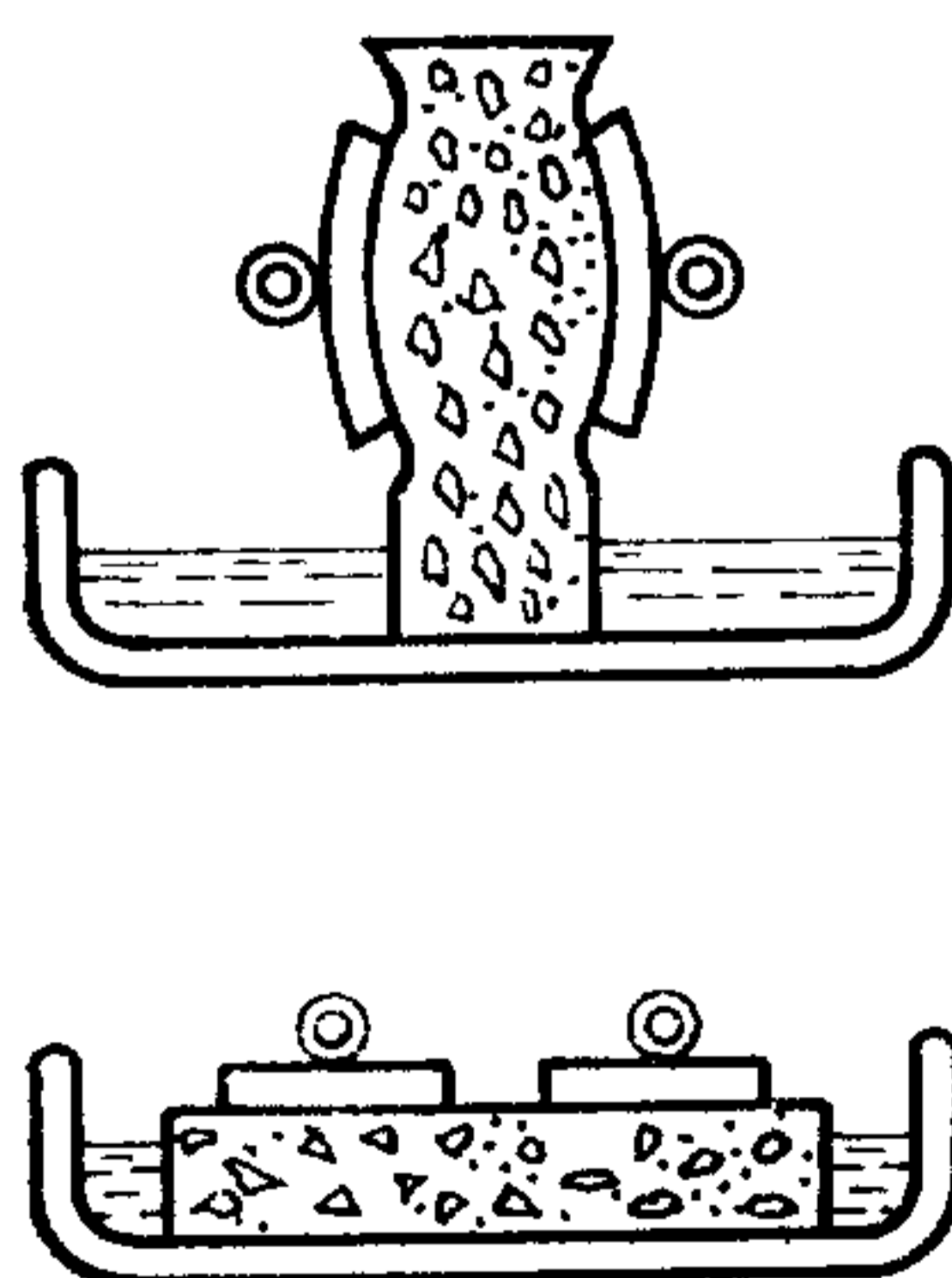
**Устройство для проверки времени восстановления  
КАРДИОМОНИТОРА после дефибриляции**



1 — АППАРАТ, 2 — генератор сигнала частотой 10 Гц; 3 — двухполюсный выключатель, 4 — ЭЛЕКТРОДЫ ДЕФИБРИЛЯТОРА, 5 — губка 6 — раствор NaCl; 7 — серебряные электроды

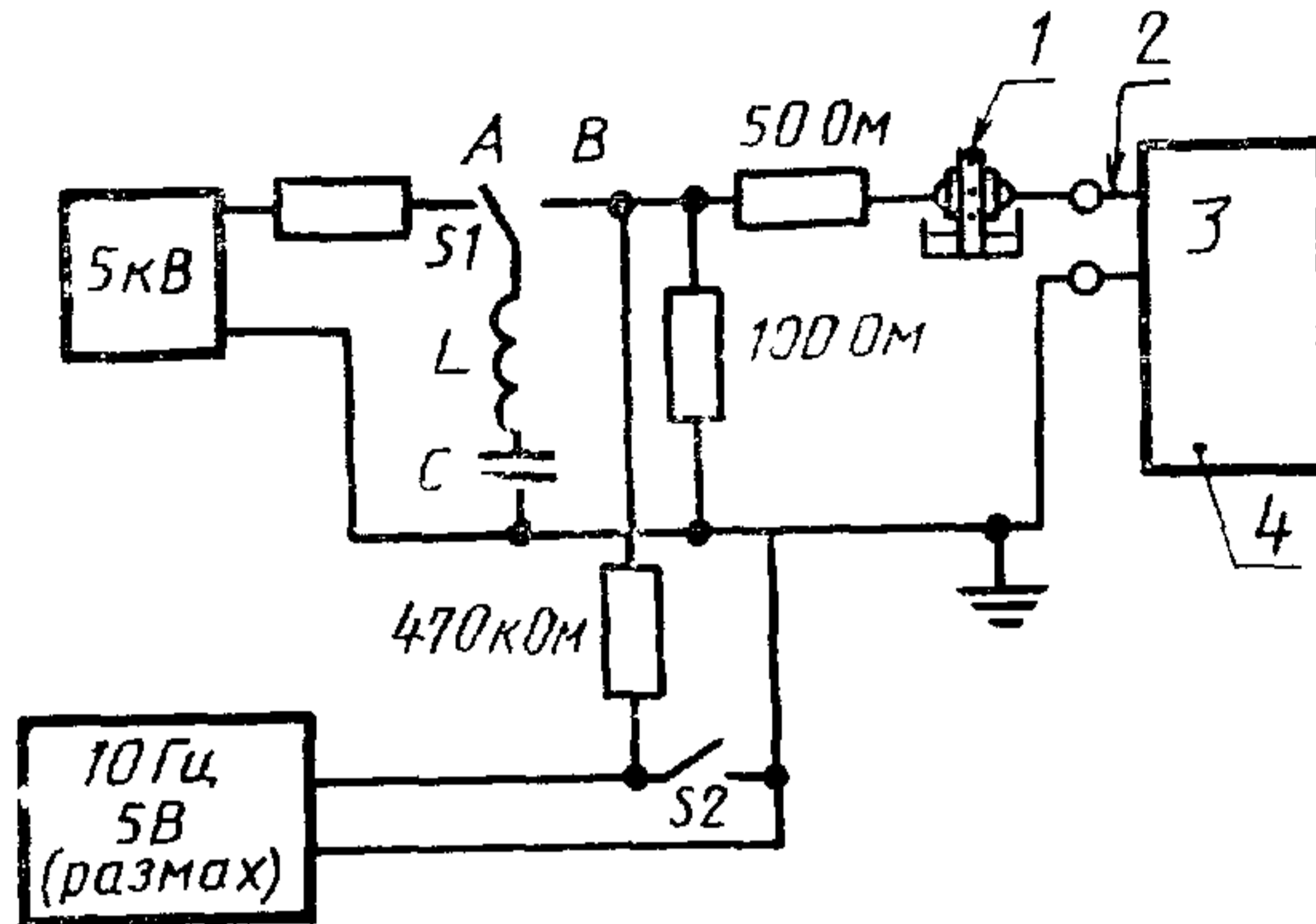
Черт 105

**Установка электродов монитора  
на губке (см. п. 105.2)**



Черт. 106

**Устройство для измерения времени восстановления после дефибриляции (см п. 105.2)**

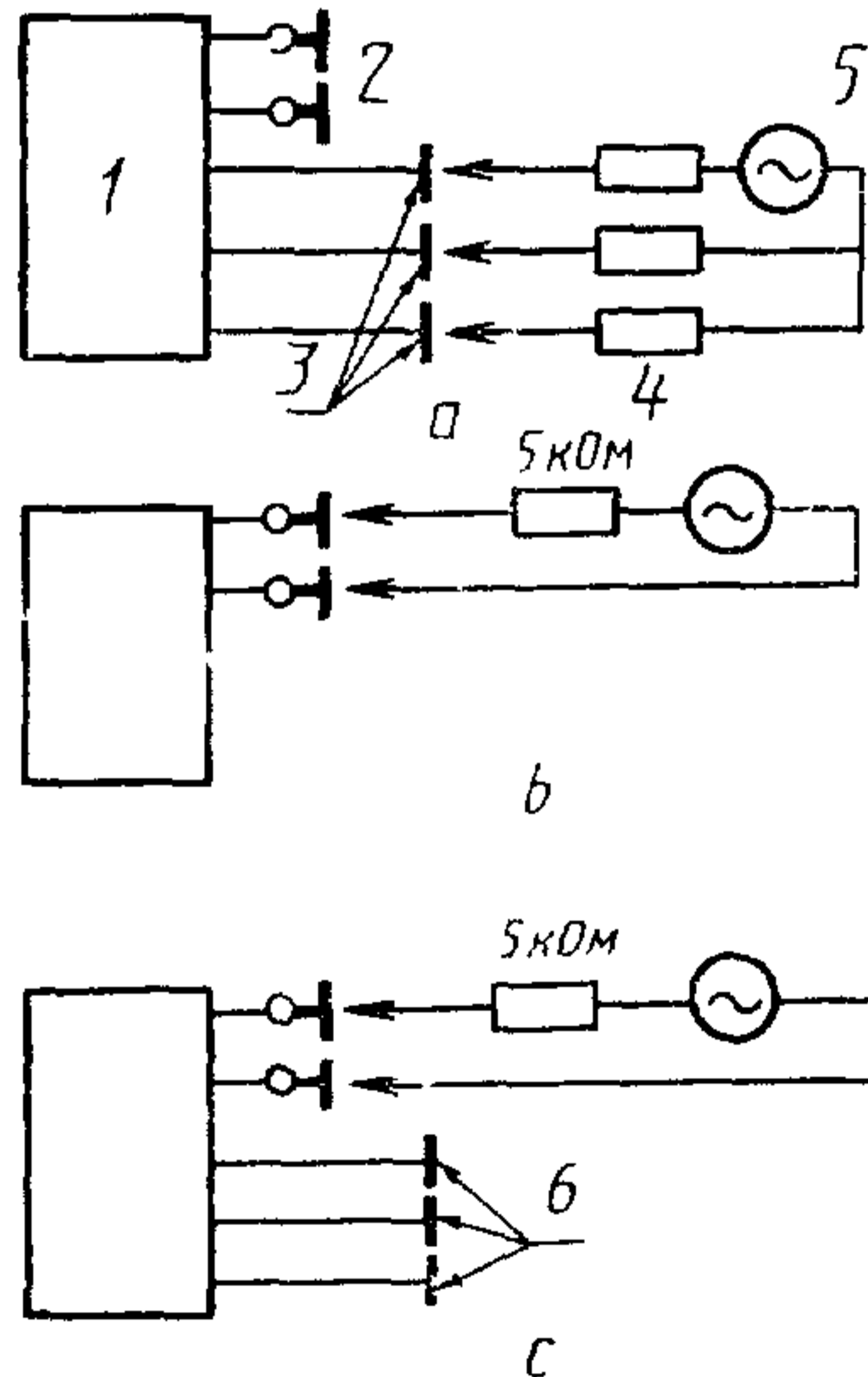


$L=500 \text{ мкГ}$   $R_I \leq 10 \text{ Ом}$   $C=32 \text{ мкФ}$

- 1 — электроды аппарата на губке насыщенной раствором,
- 2 — соединительный кабель аппарата, 3 — отдельный вход монитора 4 — ДЕФИБРИЛЛЯТОР-МОНИТОР

Рис 107

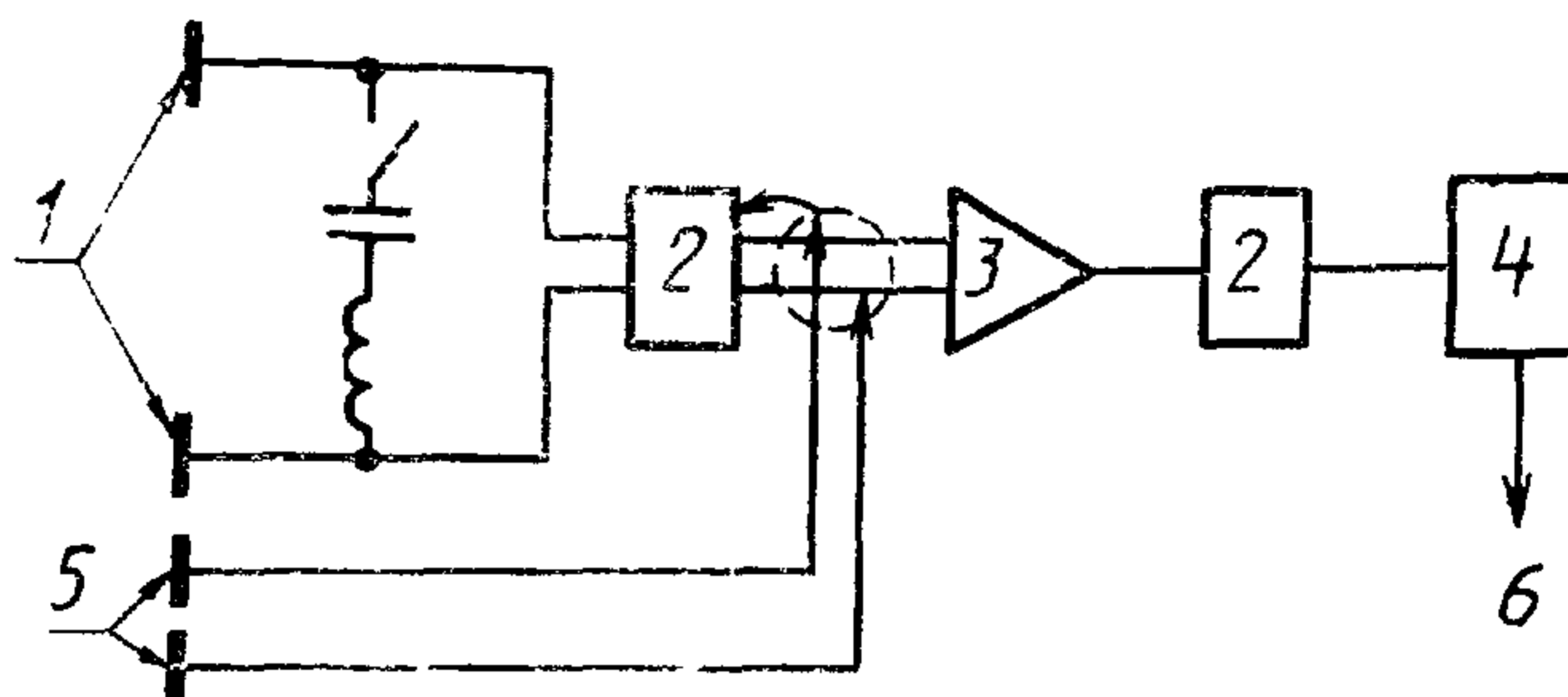
**Приспособление для проверки помехозащищенности от заряда и внутреннего разряда (см п. 106)**



- 1 — АППАРАТ 2 — ЭЛЕКТРОДЫ ДЕФИБРИЛЛЯТОРА разомкнуты, 3 — электроды монитора, 4 — резисторы сопротивлением 25 кОм 5 — генератор с изолированным выходом формирующий синусоидальный сигнал частотой 10 Гц «пик-провал» 1 мВ, 6 — электроды монитора подсоединены к АППАРАТУ но разомкнуты

Черт 108

**Изоляция цепи дефибрилятора от отдельных  
электродов монитора (см. приложение АА,  
обоснование к п. 20)**



1 — ЭЛЕКТРОДЫ ДЕФИБРИЛЛЯТОРА, 2 — средства разделения, 3 — усилитель монитора, 4 — остальная часть АППАРАТА 5 — отдельные электроды монитора 6 — кожух и (или) защитное заземление

Черт 109

Приложения А и В общего стандарта не применяются  
Применяются приложения С — I общего стандарта  
Приложение К общего стандарта не применяется

**ПРИЛОЖЕНИЕ АА**  
*Рекомендуемое*

В настоящем приложении приведены обоснования для основных требований стандарта, которые предназначены для тех, кто знаком с содержанием стандарта, но не принимал участия в его разработке. Понимание причин, по которым были введены основные требования, считается важным для правильного применения стандарта. Более того, поскольку клиническая практика и уровень техники непрерывно совершенствуются, обоснования имеющихся требований облегчат в будущем возможные коррекции стандарта, обусловленные указанными изменениями.

С точки зрения безопасности КАРДИОДЕФИБРИЛЛЯТОРЫ и ДЕФИБРИЛЛЯТОРЫ-МОНИТОРЫ создают специфические проблемы не только из-за возможной опасности поражения электрическим током ОПЕРАТОРА, но и потому что дефибриллятор должен создавать импульсы определенной энергии выбираемой оператором, даже после длительного перерыва, в течение которого дефибриллятор не используется. В противном случае может возникнуть опасность для ПАЦИЕНТА. Поэтому КАРДИОДЕФИБРИЛЛЯТОРЫ и ДЕФИБРИЛЛЯТОРЫ-МОНИТОРЫ должны иметь высокую надежность.

Считается, что требования минимальной безопасности и надежности этого стандарта обеспечивают необходимый уровень безопасности при работе и надежности в эксплуатации.

1.1 Область применения

Требования настоящего стандарта распространяются на применяемые ДЕФИБРИЛЛЯТОРЫ со встроенным КАРДИОМОНИТОРОМ или без него, т. е. на ДЕФИБРИЛЛЯТОРЫ, содержащие конденсатор в качестве устройства на-

копления энергии. Этот конденсатор может быть заряжен либо до высокого напряжения и непосредственно подключен к выходным электродам, либо может быть заряжен до низкого напряжения и соединяться с выходными электродами через импульсный повышающий трансформатор.

В ДЕФИБРИЛЛЯТОРЕ, содержащем КАРДИОМОНИТОР ЭКГ, в случае, когда ЭКГ-сигнал не может быть передан от ПАЦИЕНТА через ЭЛЕКТРОДЫ ДЕФИБРИЛЛЯТОРА, настоящий стандарт распространяется только на собственно ДЕФИБРИЛЛЯТОР, а КАРДИОМОНИТОР должен соответствовать требованиям частного стандарта на безопасность АППАРАТА для длительного контроля за состоянием ПАЦИЕНТА.

#### 1.4. Условия окружающей среды

Указанные в стандарте расширенные диапазоны температуры и влажности необходимы, поскольку ДЕФИБРИЛЛЯТОРЫ-МОНИТОРЫ, питаемые как от сети, так и от внутреннего источника электрической энергии, могут использоваться вне медицинских помещений. Указанные требования должны охватывать все наиболее часто встречающиеся условия окружающей среды в медицинской практике. Однако могут потребоваться специальные изделия, работающие в более широком диапазоне температур.

#### 2 1 102 КАРДИОДЕФИБРИЛЛЯТОР-МОНИТОР

Сочетание двух функций предназначено для облегчения использования в критических ситуациях.

#### 4.5 Окружающая температура, влажность, атмосферное давление

В соответствии с условиями окружающей среды (п. 1.4) АППАРАТЫ с внутренним источником питания должны также испытываться при температуре 0 °С, чтобы выявить температурно зависимые характеристики, которые могут ухудшить безопасность.

Если требуется изделие, работающее в более широком интервале температур (например в машинах скорой помощи или в вертолетах), оно может быть поставлено по особому соглашению между изготовителем и потребителем.

#### 5 Классификация

Исключены ссылки на ИЗДЕЛИЯ ТИПА В, поскольку ВЫХОДНАЯ ЦЕПЬ должна быть изолирована от земли, чтобы исключить нежелательные пути для тока, если ПАЦИЕНТ имеет другое заземляющее соединение. Изолированная внутренняя цепь важна и для безопасности персонала.

#### 6 Идентификация, маркировка и документы

6.1j) Большое значение бросков тока может иметь место в ПИТАЮЩЕЙ СЕТИ во время заряда ДЕФИБРИЛЛЯТОРА. ПЕРСОНАЛ должен эксплуатировать АППАРАТ от сети с соответствующими номинальными характеристиками.

6.1i) ДЕФИБРИЛЛЯТОРЫ-МОНИТОРЫ, оснащенные средствами для использования отдельных электродов монитора, требуют встроенных средств защиты от дефибрилляции (см п. 17 сс). Такие АППАРАТЫ должны быть соответствующим образом маркированы, чтобы дать информацию, необходимую ПЕРСОНАЛУ.

6.1aa) Поскольку ДЕФИБРИЛЛЯТОР-МОНИТОР часто используется в критической ситуации, то наиболее важная информация о работе изделия должна быть доступна без обращения к ИНСТРУКЦИИ ПО ЭКСПЛУАТАЦИИ.

6.1bb) Для этого пункта учитываются те же соображения, что и в п. 6.1aa). Дополнительно маркировка должна показывать, может ли ДЕФИБРИЛЛЯТОР-МОНИТОР с разряженной батареей или без батареи эффективно работать от встроенного или внешнего отдельного зарядного устройства.

6.3aa) Сопротивление ПАЦИЕНТА в клинической ситуации обычно равно 50 Ом. Значительная часть НАКОПЛЕННОЙ ЭНЕРГИИ рассеивается на резисторе ЦЕПИ РАЗРЯДА или может остаться в накопительном конденсаторе.

#### 6.8.2 Инструкция по эксплуатации

е), f), g) Аккумуляторы имеют ограниченный срок службы и требуют периодической замены.



аа) 1) и 2). Эта информация необходима для защиты ПЕРСОНАЛА и ПАЦИЕНТА, а также других МЕДИЦИНСКИХ ЭЛЕКТРИЧЕСКИХ ИЗДЕЛИЙ.

4) Неблагоприятные окружающие условия, имеющие место непосредственно перед использованием, могут повлиять на надежную работу АППАРАТА.

б) Поскольку надежная работа ДЕФИБРИЛЛЯТОРА имеет большое значение для безопасности ПАЦИЕНТА, техническое обслуживание считается важным фактором.

7) Считается важным знание времени заряда при наиболее и наименее благоприятных условиях.

### 6 8 3 Техническое описание

Дополнение:

аа) Поскольку сопротивление ПАЦИЕНТА подвержено изменениям, то изменение формы импульса в зависимости от изменения сопротивления нагрузки должно быть известно ПЕРСОНАЛУ

### 7 Потребляемая мощность

Ограничение потребляемой мощности необходимо для снижения опасности прерывания СЕТЕВОГО ПИТАНИЯ, которое может привести к серьезным последствиям

### 14. Требования, относящиеся к классификации

См обоснование к п 5

14 бб) Требования к изделиям ТИПА СФ необходимы, поскольку:

а) внутренние ЭЛЕКТРОДЫ ДЕФИБРИЛЛЯТОРА непосредственно накладываются на сердце,

б) ДЕФИБРИЛЛЯТОР-МОНИТОР, оснащенный средствами для присоединения отдельных электродов монитора, может быть использован для внутрисердечного контроля.

### 17. Разделение частей и цепей

аа) Это требование обеспечивает достаточную степень изоляции выходной цепи ДЕФИБРИЛЛЯТОРА для ограничения импульсного тока, который может протекать на землю от ЭЛЕКТРОДОВ ДЕФИБРИЛЛЯТОРА через ПАЦИЕНТА к земле и (или) ОПЕРАТОРУ.

бб) Тяжесть поражения электрическим током человека, обслуживающего аппарат, при прикосании к доступным частям во время дефибрилляции, ограничивается таким значением напряжения, при котором человек, хотя и испытывает неприятные ощущения, но без опасности для жизни. Сигнальные входы и выходы включены в испытание, поскольку сигнальные линии к отдаленным приборам для регистрации и другим приборам могут передавать импульсы напряжения, которые могут создавать опасность при прикосании к этим приборам

сс) Требование п 17 бб) должно применяться, если ДЕФИБРИЛЛЯТОР-МОНИТОР с отдельными электродами монитора используется в качестве МОНИТОРА, а для лечения ПАЦИЕНТА используется другой ДЕФИБРИЛЛЯТОР. Индуктивность (черт 103) обеспечивает более короткое время нарастания испытательного импульса, чем время нарастания импульса большинства ДЕФИБРИЛЛЯТОРОВ, для испытания достаточности средств изоляции.

19 Длительные токи утечки и дополнительные токи в цепи пациента

### 19 1 Дополнение

Из-за емкостной связи между рабочей частью ДЕФИБРИЛЛЯТОРА и другими (возможно заземленными) частями возникают ТОКИ УТЕЧКИ определенного значения. При разряде ТОКИ УТЕЧКИ могут быть большими, но должны быть намного меньше импульсного тока дефибрилляции и не должны создавать опасности для ПАЦИЕНТА и ПЕРСОНАЛА. Интервал 1 с в этом случае был выбран для того, чтобы включить все возможные формы импульса и позволить всем механическим контакторам вернуться в исходное состояние

### 19 3 Замена

Нижний предел, указанный в общем стандарте, применим для контактов малой площади с мышцей миокарда, в то время как внутренние ЭЛЕКТРОДЫ

ДЕФИБРИЛЛЯТОРА имеют относительно большую площадь. Кроме того, ЕДИНИЧНОЕ НАРУШЕНИЕ, то есть попадание сетевого напряжения на ПАЦИЕНТА, для которого данное значение предусмотрено, маловероятно в условиях операции с открытой грудной клеткой

#### 20 Электрическая прочность изоляции

Выбросы НАПРЯЖЕНИЯ ПИТАНИЯ не оказывают заметного влияния на напряжение на накопительном конденсаторе, поэтому использование умеренного испытательного напряжения считается достаточным. В общем стандарте ситуация, возникающая при заземлении ПАЦИЕНТА, не относится к условиям единичного нарушения, поэтому и была включена ситуация, при которой одна сторона РАБОЧЕЙ ЧАСТИ соединена с землей.

Высокие требования к сопротивлению изоляции совместно с другими требованиями к изоляции исключают возникновение опасных напряжений на ДОСТУПНЫХ ДЛЯ ПРИКАСАНИЯ ЧАСТЯХ. Для большинства изоляционных материалов пробой изоляции сопровождается нелинейным возрастанием тока.

Резисторы, шунтирующие эту изоляцию, должны иметь значение, достаточное, чтобы не снижать существенно изоляцию РАБОЧЕЙ ЧАСТИ ДЕФИБРИЛЛЯТОРА.

Испытаниями 1 и 2 проверяют отделение высоковольтных цепей ДЕФИБРИЛЛЯТОРА от других частей как при подсоединении так и без подсоединения любых отдельных электродов монитора. На черт. 109 показаны примеры возможного конструктивного исполнения разделения, в которых средства размещения 1 (например штепсельная розетка) приводятся в действие при подсоединении отдельных электродов монитора. Когда эти электроды не подсоединены, изоляция между высоковольтной цепью и частями а) и d) при испытании 1 определяется свойствами средства разделения 2. Последнее может быть проверено только тогда, когда электроды монитора отсоединены. Эта проверка является одной из основных задач испытания 1.

Задачей испытания 2 является проверка

а) отделения высоковольтной цепи от отдельных электродов монитора и

б) возможности ослабления отделения высоковольтной цепи от частей а) и d), указанных в тексте испытания 1 в случае, если отдельные электроды АППАРАТА подключены.

#### 42 Избыточные температуры

Рабочие условия, указанные в п. 42.4, характеризуют наиболее жесткие условия работы, которые могут встретиться в медицинской практике.

#### 44.3 Расплескивание

ДЕФИБРИЛЛЯТОРЫ могут транспортироваться и использоваться вне медицинских помещений, поэтому они должны испытываться на защиту от воздействия дождя и расплескивания. Для некоторых АППАРАТОВ при нормальном применении возможно использование более одного РАБОЧЕГО ПОЛОЖЕНИЯ.

#### 44.7 Стерилизация

Требование считают важным, поскольку внутренние ЭЛЕКТРОДЫ ДЕФИБРИЛЛЯТОРА применяются при операциях на открытой грудной клетке.

#### 46 Ошибки человека

46.101а) Во время этого периода уровень энергии, который может быть получен от устройства накопления энергии, не известен.

б) Знание уровня энергии, который может быть получен, считается важным (см. подпункт перечисления а) настоящего стандарта).

с) Одновременная подача энергии на обе пары электродов ведет к возникновению опасности.

д) Это требование безопасности может быть выполнено применением утепленных нажимных кнопок или аналогичных средств.

Пример а) было бы логично потребовать здесь использования голько одного выключателя мгновенного действия, поскольку такое решение обеспечивает такую же степень безопасности, как в примере б). Из-за сложности производства сте-

рилизуемых внутренних электродов, содержащих выключатель мгновенного действия на ручке электрода, считается приемлемым решение использовать кнопку на панели. Более того, в этом случае кнопкой может управлять ассистент во время операции при вскрытой грудной клетке. Опасность случайного срабатывания ножного выключателя считается неприемлемой.

46.102. Разряд ДЕФИБРИЛЛЯТОРА при разомкнутых или короткозамкнутых электродах рассматривается как неправильная эксплуатация. Однако в медицинской практике возникают иногда такие ситуации, поэтому ДЕФИБРИЛЛЯТОР должен выдерживать ограниченное число таких разрядов.

46.103. Случайный заряд ДЕФИБРИЛЛЯТОРА представляет серьезную опасность, поэтому требуется, чтобы начало заряда осуществлялось вручную.

46.104 Должен быть очевидным источник воспроизводимого сигнала.

#### 50. Точность рабочих данных

При лечении сердечной аритмии используют различные формы импульсов. Уровни энергий указанных импульсов также могут изменяться в широких пределах и в настоящее время нет единого мнения специалистов относительно оптимальной формы выходных импульсов при дефибрилляции. Поэтому в настоящем стандарте не устанавливаются детальные требования к выходным параметрам импульсов.

50.1 Чтобы не вводить нежелательных ограничений на разработку АППАРАТОВ, здесь не даны требования к числу ступеней изменения выходной энергии импульсов. Для удобства обслуживания и безопасного использования требуется только проведение калибровки ОТДАВАЕМОЙ ЭНЕРГИИ в джоулях.

Важным для безопасности является требование, чтобы оператор мог отчетливо видеть индикацию заряда с указанного расстояния.

#### 50.2 Замена:

1) Указанная точность считается достаточной и реализуемой при существующем уровне техники.

2) Указанная точность считается достаточной, но при этом надо учитывать, что при отклонении сопротивления ПАЦИЕНТА от 50 Ом точность ухудшается.

3) Это требование определяет требуемый период времени, в течение которого выходная энергия имеет приемлемый уровень.

#### 51. Защита от представляющих опасность выходных характеристик

##### 51.1. Диапазон установки выходной энергии.

Поскольку чрезмерная выходная энергия импульса может привести к необратимым повреждениям мышцы миокарда, применение таких уровней энергии должно быть исключено дополнительными средствами безопасности. Проблема определения уровней энергии, необходимых для дефибрилляции, а также определения уровней энергии, которые могут привести к повреждению сердца, в настоящее время является предметом исследования и дискутируется в медицинской литературе.

51.101 Считается необходимым ограничить верхний предел выходного пикового напряжения, чтобы уменьшить опасность повреждения других МЕДИЦИНСКИХ ЭЛЕКТРИЧЕСКИХ АППАРАТОВ, которые могут быть присоединены к ПАЦИЕНТУ при использовании ДЕФИБРИЛЛЯТОРА.

51.102 Это требование необходимо для предотвращения неожиданного появления энергии после восстановления напряжения в ПИТАЮЩЕЙ СЕТИ или при повторном включении ДЕФИБРИЛЛЯТОРА

56.103 ЦЕПЬ ВНУТРЕННЕГО РАЗРЯДА необходима, например, тогда, когда, выбранное значение ВЫХОДНОЙ ЭНЕРГИИ должно быть уменьшено после заряда накопительного конденсатора

#### 56.3 Соединения Общие положения

Указанное требование служит для предотвращения непреднамеренного рассоединения разъемов

#### 56 101 ЭЛЕКТРОДЫ ДЕФИБРИЛЛЯТОРА и их кабели

с) Указанные требования приведены, поскольку на практике кабели и устройства их закрепления подвергаются значительным нагрузкам

д) Поскольку в настоящее время нет единого мнения по вопросу о том, какие количественные значения (энергии, плотности энергии, плотности тока и т.п.) важны для проведения эффективной дефибрилляции, то и требования к площади электродов являются скорее рекомендательными, нежели обязательными

#### 57 10 ПУТИ УГЛУБКИ и ВОЗДУШНЫЕ ЗАЗОРЫ

аа) Указаны относительно большие расстояния, чтобы обеспечить работу при возможных разбрызгиваниях проводящих железобразных масс

ав) Выбросы напряжения ПИТАЮЩЕЙ СЕТИ не будут существенно сказываться на напряжении накопительного конденсатора, поэтому относительно небольшие расстояния могут обеспечивать достаточную безопасность

#### 101 Время заряда

Даже при самых неблагоприятных условиях время заряда не должно быть чрезмерно большим

#### 102 ДЕФИБРИЛЛЯТОРЫ-МОНИТОРЫ с ВНУТРЕННИМ ИСТОЧНИКОМ ПИТАНИЯ

102 2 Указанная минимальная емкость батареи является компромиссным значением между числом разрядов и нормативностью

АППАРАТЫ, питаемые от батарей, должны быть испытаны при 0 °С, более низкие значения температур (см п 1 4) используются для выявления температурно зависимых аномалий

102 3 Аккумуляторы должны обеспечивать достаточное число разрядов после недельного хранения без перезарядки

102 4 Это требование указано для того, чтобы исключить нежелательный разряд батарей

#### 103 Износоустойчивость

Надежность АППАРАТУРЫ является важной составляющей безопасности, поэтому необходимо проводить испытание на износоустойчивость. Оно включает определенное число разрядов при разомкнутой и короткозамкнутой выходной цепи, поскольку такие ситуации могут возникать в практических условиях

#### 104 СИНХРОНИЗАТОР

Поскольку существуют различные устройства СИНХРОНИЗАТОРОВ, то в настоящем стандарте указаны только те свойства, которые влияют на безопасность

1 Должна быть предусмотрена четкая индикация того, что ДЕФИБРИЛЛЯТОР работает в режиме синхронизации, в противном случае будет возникать задержка при необходимости скорой помощи

2 Разряд должен производиться при полном контроле со стороны оператора

#### 105 Восстановление КАРДИОМОНИТОРА после дефибрилляции

Чтобы успех или неудачу дефибрилляции ПАЦИЕНТА можно было определить с наибольшей вероятностью, необходимо обеспечить быстрое восстановление работоспособности кардиомонитора, нарушенной от перегрузок усилителя и поляризации электродов во времени импульса. Это требование относится к ЭКГ сигналу, получаемому как через ЭЛЕКТРОДЫ ДЕФИБРИЛЛЯТОРА, так и через любые отдельные электроды монитора.

#### 106 Помехи КАРДИОМОНИТОРУ от заряда или внутреннего разряда

Требования устанавливают уровень помехи, который не может привести к ошибкам интерпретации сигнала ЭКГ, воспроизводимого монитором

**ПРИЛОЖЕНИЕ ММ**  
**Обязательное**

**Дополнительные требования к ДЕФИБРИЛЛЯТОРАМ и  
ДЕФИБРИЛЛЯТОРАМ-МОНИТОРАМ, учитывающим специфику  
народного хозяйства**

До 01 01 96

\*) Стандарт не распространяется на АППАРАТЫ, медико-технические требования или другое задание на разработку которых утверждены до 01 10 91

\*\*) Обязательность требований пунктов стандарта установлена по согласованию с заказчиком (основным потребителем), исходя из прилагаемой ниже таблицы, в которой предусмотрен перечень пунктов применения требований и методов испытаний в зависимости от стадии жизненного цикла и вида испытаний ДЕФИБРИЛЛЯТОРОВ и ДЕФИБРИЛЛЯТОРОВ-МОНИТОРОВ

\*\*\*) 6 3а) Дополнение:

Допускается выпуск ДЕФИБРИЛЛЯТОРОВ, в которых органы управления, предназначенные для выбора уровня выходной энергии, или соответствующие средства индикации должны быть калиброваны в значениях тока в активной нагрузке 25—100 Ом.

\*4 6 8 2а) б) Дополнение:

Указание, что в ДЕФИБРИЛЛЯТОРЕ использован электролитический накопитель энергии, и указание мер по поддержанию его работоспособности должны быть приведены на табличке, помещаемой на видном месте на АППАРАТЕ

**Перечень применения пунктов требований и методов испытаний в  
зависимости от стадии жизненного цикла и вида испытаний  
ДЕФИБРИЛЛЯТОРОВ и ДЕФИБРИЛЛЯТОРОВ-МОНИТОРОВ**

В процессе разработки	Предварительные испытания	Приемочные испытания	Квалификационные испытания	Приемосдаточные испытания	Периодические испытания
2, 7, 10, 13—24, 40—44, 46, 49—52, 56—59, 101—106, 53	6, 7, 10, 14—22, 24, 39—43, 46, 49—52, 53, 56—59, 101—106	6, 7, 10, 14—22, 24, 39, 41, 42, 44, 46, 50—53, 56, 58, 59, 101—106	6, 7, 10, 13—20, 24, 44, 46, 56, 50—53, 58, 59, 101—106	6, 18—20, 50	7, 10, 21, 42, 46, 50, 51, 58, 59, 101—106

Должна обеспечиваться предупреждающая сигнализация, срабатывающая в случае, если электролитический накопитель не обеспечивает работоспособности ДЕФИБРИЛЛЯТОРА и требует выполнения предварительных мер по восстановлению его работоспособности

\*5 50 1 Абзац 1 Замена:

ДЕФИБРИЛЛЯТОРЫ должны формировать «биполярный импульс», состоящий из двух полуволн противоположной полярности. В ДЕФИБРИЛЛЯТОРЕ должны быть предусмотрены средства выбора уровня ОТДАВАЕМОЙ ЭНЕР-

ГИИ или тока в импульсе (плавно или ступенчато). Должна быть обеспечена индикация ОТДАВАЕМОЙ ЭНЕРГИИ в джоулях или амплитуды тока в амперах

\*<sup>6</sup> 50.2.2) Дополнение:

В ДЕФИБРИЛЛЯТОРАХ, в которых органы управления, предназначенные для выбора уровня выходной энергии, калиброваны в значениях амплитуды тока в нагрузке, ток, длительность первой и второй полуволн, соотношение амплитуд токов второй и первой полуволн должны быть нормированы для нагрузки 50 Ом и отклоняться от этого значения при нагрузках 25 и 100 Ом не более чем на  $\pm 10\%$  для амплитуд и соотношения амплитуд токов и не более чем на  $\pm 15\%$  для длительности. В документации должна быть указана максимальная энергия, выделяющаяся в нагрузке.

Соответствие должно быть проверено измерением тока в нагрузочных сопротивлениях 25 и 100 Ом при значениях амплитуды тока, указанных в п. 1, или измерением внутреннего сопротивления выходной цепи ДЕФИБРИЛЛЯТОРА с последующим расчетом амплитуды тока.

\*<sup>7</sup> 51 1.1) Дополнение:

Для ДЕФИБРИЛЛЯТОРОВ с «биполярным импульсом» ОТДАВАЕМАЯ ЭНЕРГИЯ должна быть в пределах 200 Дж

103.3) Дополнение:

\*<sup>8</sup> Проверку по пп. 2 и 3 допускается проводить для ДЕФИБРИЛЛЯТОРОВ, в которых предусмотрена блокировка разряда при короткозамкнутых и разомкнутых электродах.

104. Дополнение:

\*<sup>9</sup> 3) Синхронизация допускается только при работе с отдельных электродов монитора. При съеме ЭКГ с ЭЛЕКТРОДОВ ДЕФИБРИЛЛЯТОРА синхронизация должна быть блокирована.

4) Задержка между максимумом R-зубца ЭКГ ПАЦИЕНТА и началом импульса ДЕФИБРИЛЛЯТОРА в режиме синхронизации должна быть не более 50 мс

## ИНФОРМАЦИОННЫЕ ДАННЫЕ

- 1. ПОДГОТОВЛЕН И ВНЕСЕН** Техническим комитетом по стандартизации медицинских приборов и аппаратов (ТК 11)

**РАЗРАБОТЧИКИ:**

**Л. П. Иванов**

- 2. УТВЕРЖДЕН И ВВЕДЕН В ДЕЙСТВИЕ** Постановлением Госстандарта России от 22.09.92 № 1235

Настоящий стандарт подготовлен методом прямого применения стандарта МЭК 601—2—4—83 «Изделия медицинские электрические. Часть 2. Частные требования безопасности к дефибрилляторам и дефибрилляторам-мониторам» с дополнительными требованиями, отражающими специфику народного хозяйства

- 3. Срок первой проверки — 1996 г.**  
Периодичность проверки — 5 лет

- 4. ВВЕДЕН ВПЕРВЫЕ**

- 5. ССЫЛОЧНЫЕ НОРМАТИВНО-ТЕХНИЧЕСКИЕ ДОКУМЕНТЫ**

Обозначение НТД, на который дана ссылка		Номер пункта
отечественные	международные	
ГОСТ Р 50267 0—92	МЭК 601—1—88	Введение, 1

Редактор *Р. Г. Говердовская*  
Технический редактор *О. Н. Никитина*  
Корректор *Т. А. Васильева*

Сдано в наб 28 10 92. Подп в печ. 06 01 93 Усл п. л 2,33 Усл кр. отт 2,33.  
Уч.-изд. л. 2,70. Тир. 257 экз.

---

Ордена «Знак Почета» Издательство стандартов, 107076, Москва, Колодезный пер., 14.  
Калужская типография стандартов, ул. Московская, 256 Зак 2443