

**ГОСТ Р 50267.18—94  
(МЭК 601—2—18—90)**

**ГОСУДАРСТВЕННЫЙ СТАНДАРТ РОССИЙСКОЙ ФЕДЕРАЦИИ**

---

**ИЗДЕЛИЯ МЕДИЦИНСКИЕ ЭЛЕКТРИЧЕСКИЕ**

**Часть 2**

**ЧАСТНЫЕ ТРЕБОВАНИЯ БЕЗОПАСНОСТИ  
К ЭНДОСКОПИЧЕСКОЙ АППАРАТУРЕ**

**Издание официальное**

**БЗ 6—93/454**

**ГОССТАНДАРТ РОССИИ  
Москва**

## ПРЕДИСЛОВИЕ

- 1 ПОДГОТОВЛЕН И ВНЕСЕН** Техническим комитетом по стандартизации медицинских приборов и аппаратов ТК 11
- 2 УТВЕРЖДЕН И ВВЕДЕН В ДЕЙСТВИЕ** Постановлением Госстандарта России от 05.04.94 № 88
- 3 Настоящий стандарт содержит полный аутентичный текст международного стандарта МЭК 601—2—18—90 «Изделия медицинские электрические. Часть 2. Частные требования безопасности к эндоскопической аппаратуре» с дополнительными требованиями, отражающими потребности народного хозяйства**
- 4 ВВЕДЕН ВПЕРВЫЕ**

© Издательство стандартов, 1994

**Настоящий стандарт не может быть полностью или частично воспроизведен, тиражирован и распространен в качестве официального издания без разрешения Госстандарта России**

## ВВЕДЕНИЕ

Настоящий стандарт является прямым применением международного стандарта МЭК 601—2—18—90 «Изделия медицинские электрические. Часть 2. Частные требования безопасности к эндоскопической аппаратуре».

Требования настоящего стандарта имеют преимущества перед соответствующими требованиями общего стандарта (ГОСТ Р 50267.0), изменяют, дополняют его и являются обязательными. За требованиями в настоящем стандарте следуют соответствующие методики испытаний.

В настоящем стандарте приняты шрифтовые выделения:

методы испытаний — курсив;

термины, определяемые пунктом 2 общего стандарта или настоящего стандарта, — прописные буквы.

Нумерация разделов, пунктов и подпунктов настоящего стандарта соответствует нумерации общего стандарта.

Пункты и подпункты, которые введены дополнительно по отношению к общему стандарту, обозначены цифрами начиная со 101, дополнительные приложения обозначены буквами АА, ММ.

Обоснования наиболее важных требований приведены в приложении АА.

Знание причин, по которым установлены эти требования, не только облегчит правильное применение стандарта, но и будет способствовать более быстрому внедрению любых изменений стандарта, обусловленных изменениями в клинической практике или развитием техники. Приложение АА не является частью требований настоящего стандарта.

Содержание международного стандарта дополнено приложением ММ, в котором приведены требования, учитывающие специфику народного хозяйства.

## НОРМАТИВНЫЕ ССЫЛКИ

В настоящем стандарте использованы ссылки на следующие стандарты:

ГОСТ Р 50267.0—92 (МЭК 601—1—88) Изделия медицинские электрические. Часть 1. Общие требования безопасности

ГОСТ Р 50267.2—92 (МЭК 601—2—2—82) Изделия медицинские электрические. Часть 2. Частные требования безопасности к высокочастотным электрохирургическим аппаратам

МЭК 417G—85<sup>1)</sup> Обозначения графические, наносимые на аппаратуру

МЭК 878—88<sup>1)</sup> Электромедицинская аппаратура. Графические обозначения

---

<sup>1)</sup> До прямого применения данного международного стандарта в качестве государственного стандарта он может быть приобретен в фонде ИНТД ВНИИКИ

**ГОСУДАРСТВЕННЫЙ СТАНДАРТ РОССИЙСКОЙ ФЕДЕРАЦИИ**

---

**ИЗДЕЛИЯ МЕДИЦИНСКИЕ ЭЛЕКТРИЧЕСКИЕ**

**Часть 2. ЧАСТНЫЕ ТРЕБОВАНИЯ БЕЗОПАСНОСТИ К  
ЭНДОСКОПИЧЕСКОЙ АППАРАТУРЕ**

Medical electrical equipment.  
Part 2. Particular requirements for the safety of endoscopic equipment

---

Дата введения 1995 — 07 — 01<sup>1)</sup>

**РАЗДЕЛ ПЕРВЫЙ ОБЩИЕ ПОЛОЖЕНИЯ**

1 Область распространения и цель

Применяют пункт общего стандарта, за следующим исключением:

1.1 Область распространения

Дополнение:

Настоящий стандарт устанавливает требования безопасности **ЭНДОСКОПИЧЕСКОЙ АППАРАТУРЫ** и ее частей, вводимых в полости тела пациента в целях медицинской диагностики и лечения.

Требования к конкретному применению **ЭНДОСКОПОВ** указаны для перечисленных ниже групп:

- а) **ЭНДОСКОПЫ** для прямых визуальных наблюдений с использованием видимого света как средства передачи;
- б) **ЭНДОСКОПЫ**, конструктивно объединенные с **ГАЛЬВАНОКАУТЕРОМ** или **ТЕРМОКАУТЕРОМ**;
- в) **ЭНДОСКОПЫ** для **ЭЛЕКТРОХИРУРГИИ**;
- г) **ЭНДОСКОПЫ**, объединенные с устройствами для **ЭЛЕКТРОГИДРАВЛИЧЕСКОЙ ЛИТОТРИПСИИ**;
- е) другие **ЭНДОСКОПЫ** специального назначения.

1.2 Цель

Замена:

Цель настоящего стандарта — обеспечить безопасность **всей ЭНДОСКОПИЧЕСКОЙ АППАРАТУРЫ**, включая **ПРИНАДЛЕЖНОСТИ**.

---

<sup>1)</sup> См. приложение ММ, пункт 1.



Целью настоящего стандарта являются также испытание и сертификация отдельно каждой части ЭНДОСКОПИЧЕСКОЙ АППАРАТУРЫ.

## 2 Термины и определения

### 2.1 Части ИЗДЕЛИЯ, вспомогательное оборудование и ПРИНАДЛЕЖНОСТИ

Дополнительные определения:

**2.1.101 ЭНДОСКОПИЧЕСКАЯ АППАРАТУРА**  
ИЗДЕЛИЕ МЕДИЦИНСКОЕ ЭЛЕКТРИЧЕСКОЕ, состоящее из ЭНДОСКОПА, ПРИНАДЛЕЖНОСТЕЙ и источника питания [(см. 6.1 р) а)].

Примечание — Электрические нагревательные элементы криогенных зондов рассматриваются как ЭНДОСКОПИЧЕСКАЯ АППАРАТУРА

#### 2.1.102 ЭНДОСКОП

Медицинский инструмент, позволяющий вести наблюдение как с оптическим устройством, так и без него, вводимый в полость тела через естественные или сделанные хирургическим путем отверстия для исследования, диагностики и (или) терапии.

#### 2.1.103 ГАЛЬВАНОКАУТЕР

Наконечник или петля, непосредственно нагреваемые электрическим током, предназначенные для КАУТЕРИЗАЦИИ.

#### 2.1.104 ТЕРМОКАУТЕР

Зонд с косвенным электрическим нагревом, предназначенный для КАУТЕРИЗАЦИИ.

#### 2.1.105 ЭЛЕКТРОГИДРАВЛИЧЕСКИЙ ЛИТОТРИПТОР

Инструмент, предназначенный для разрушения камней в полостях тела путем использования электрогидравлических ударных волн.

#### 2.1.106 ВЫСОКОЧАСТОТНЫЙ ГЕНЕРАТОР

Часть высокочастотного электрохирургического аппарата, питающая электрохирургические ПРИНАДЛЕЖНОСТИ.

Дополнительные подпункты:

##### 2.101 Медицинские методы

##### 2.101.1 ЭНДОСКОПИЯ

Обследование, диагностика и (или) лечение в полостях тела с помощью ЭНДОСКОПА, включая документирование результатов.

##### 2.101.2 ЭЛЕКТРОХИРУРГИЯ

Резание или коагуляция живых тканей тела с помощью высокочастотного тока, протекающего через ткань.

##### 2.101.3 КАУТЕРИЗАЦИЯ

Коагуляция живых тканей с помощью ГАЛЬВАНОКАУТЕРА или ТЕРМОКАУТЕРА.

### 3 Общие требования

Применяют пункт общего стандарта, за исключением указанного ниже:

#### 3.1 Дополнение:

**ВЫСОКОЧАСТОТНЫЕ ГЕНЕРАТОРЫ**, образующие часть **ЭНДОСКОПИЧЕСКОЙ АППАРАТУРЫ**, должны удовлетворять требованиям ГОСТ Р 50267.2.

### 4 Общие требования к испытаниям<sup>1)</sup>

Применяют пункт общего стандарта.

### 5 Классификация

Применяют пункт общего стандарта, за исключением перечисленного ниже:

#### 5.2 Замена:

Исключить **ИЗДЕЛИЕ ТИПА В**.

### 6 Идентификация, маркировка и документация

Применяют пункт общего стандарта, за исключением указанного ниже:

#### 6.1 Маркировка с внешней стороны АППАРАТУРЫ или частей АППАРАТУРЫ

##### 6.1 л) Дополнение:

Если указано, что **ЭНДОСКОПИЧЕСКАЯ АППАРАТУРА** оснащена защитой от воздействия дефибрилляционного разряда, то источник питания и все вспомогательные устройства должны иметь маркировку соответствующим графическим символом № 5334 и 5336 из МЭК № 417G или № 02—04 и 02—06 из МЭК 878.

Если размеры детали таковы, что нанести адекватную информационную маркировку невозможно, то требуемые сведения необходимо дать в инструкции по эксплуатации.

##### 6.1 п) Дополнение:

а) **ЭНДОСКОПЫ** для прямых визуальных наблюдений с использованием видимого света в качестве средства передачи

Питание.

На устройстве питания необходимо указать номинальное (ые) выходное (ые) напряжение (напряжения) источника электропитания для эндоскопических ламп;

б) **ЭНДОСКОПЫ**, конструктивно интегрированные с **ГАЛЬВАНОКАУТЕРОМ** или **ТЕРМОКАУТЕРОМ**

Питание.

На устройстве питания необходимо указать номинальные (ый) выходные (ой) токи (ток), применяемые (ый) для **КАУТЕРИЗАЦИИ**.

### 6.8 ЭКСПЛУАТАЦИОННЫЕ ДОКУМЕНТЫ

<sup>1)</sup> См приложение ММ пункт 2

6.8.2 а) Дополнение:

Инструкции по эксплуатации должны содержать следующие сведения:

— максимальную электрическую выходную мощность и соответствующее сопротивление нагрузки **ВЫСОКОЧАСТОТНОГО ГЕНЕРАТОРА**, питающего вспомогательные устройства **ЭНДОСКОПА**;

— информацию о том, когда и каким образом следует подключать **ЭНДОСКОП** к нейтральному электроду **ВЫСОКОЧАСТОТНОГО ГЕНЕРАТОРА**;

— указания о том, каким образом проверяют перед использованием **ЭНДОСКОПЫ** или вспомогательные устройства и их изоляцию, предназначенную для питания с помощью высокочастотного тока;

— номинальную электрическую выходную мощность и номинальное выходное напряжение устройства питания, предназначенного для работы с **ГАЛЬВАНОКАУТЕРОМ** и **ТЕРМОКАУТЕРОМ**;

— номинальное выходное напряжение устройства питания эндоскопической лампы;

— напоминание об опасности того, что высокоинтенсивное световое излучение, исходящее из **ЭНДОСКОПОВ**, может привести к возрастанию температуры перед световым выходом перед концом инструмента;

— указание о том, что перед любым удалением или установкой ламп необходимо отсоединить блок питания от **ПИТАЮЩЕЙ СЕТИ**;

— указания о порядке сборки и разборки различных элементов **ИЗДЕЛИЯ** до и после очистки или при других работах;

— указания о порядке очистки различных деталей **ЭНДОСКОПА** или **ЭНДОСКОПИЧЕСКОЙ АППАРАТУРЫ** с описанием рекомендуемых методов дезинфекции или стерилизации;

— указания о том, как избежать ожогов во время применения **ЭНДОСКОПА**;

— указания, позволяющие с полной безопасностью применять **ЭНДОСКОПИЧЕСКУЮ АППАРАТУРУ** в момент разряда дефибриллятора сердца.

7 Потребляемая мощность

Применяют пункт общего стандарта.

**РАЗДЕЛ ВТОРОЙ УСЛОВИЯ ОКРУЖАЮЩЕЙ СРЕДЫ**

Применяют пункты 8—12 общего стандарта.



## РАЗДЕЛ ТРЕТИЙ. ЗАЩИТА ОТ ОПАСНОСТЕЙ ПОРАЖЕНИЯ ЭЛЕКТРИЧЕСКИМ ТОКОМ

### 13 Общие требования

Применяют пункт общего стандарта.

### 14. Требования, относящиеся к классификации

Применяют пункт общего стандарта, за исключением:

#### 14.6 Замена:

**РАБОЧАЯ ЧАСТЬ ЭНДОСКОПИЧЕСКОЙ АППАРАТУРЫ** должна быть **ИЗДЕЛИЕМ ТИПА ВF** или **CF**, за исключением случая применения внутрисполостных зондов ультразвуковых аппаратов, когда они работают в сочетании с **ЭНДОСКОПИЧЕСКОЙ АППАРАТУРОЙ** (например, цистоскопы, резектоскопы или фиброскопы), которые могут быть **ИЗДЕЛИЕМ ТИПА В**.

### 15 Ограничение напряжения и (или) энергии

Применяют пункт общего стандарта, за исключением:

Дополнительный пункт:

аа) Ограничение напряжения и электрической энергии

а) **ЭНДОСКОПЫ** для прямых визуальных наблюдений с применением видимого света в качестве средства передачи

Если ни одна **НАХОДЯЩАЯСЯ ПОД НАПРЯЖЕНИЕМ ЧАСТЬ** не может контактировать с **ПАЦИЕНТОМ** при **УСЛОВИИ ЕДИНИЧНОГО НАРУШЕНИЯ**, то напряжение на разомкнутой цепи внутри **ЭНДОСКОПА** не должно превышать 24 В переменного тока и 50 В постоянного тока.

Если **НАХОДЯЩИЕСЯ ПОД НАПРЯЖЕНИЕМ ЧАСТИ** могут контактировать с **ПАЦИЕНТОМ** при **УСЛОВИИ ЕДИНИЧНОГО НАРУШЕНИЯ**, то напряжение на разомкнутой цепи внутри **ЭНДОСКОПА** не должно превышать 6 В переменного тока или 8 В постоянного тока.

б) **ЭНДОСКОПЫ**, интегрированные с **ГАЛЬВАНОКАУТЕРОМ** или **ТЕРМОКАУТЕРОМ**

Номинальное напряжение на **ГАЛЬВАНОКАУТЕРЕ**, **ТЕРМОКАУТЕРЕ** или на криоскопическом зонде не должно превышать 6 В переменного тока или 8 В постоянного тока.

Если нагревательные элементы в **ТЕРМОКАУТЕРЕ** или в криоскопическом зонде сконструированы так, что в случае неисправности нагревательного элемента ни одна **НАХОДЯЩАЯСЯ ПОД НАПРЯЖЕНИЕМ ЧАСТЬ** не становится доступной, а **ТОК УТЕЧКИ НА ПАЦИЕНТА** при **УСЛОВИИ ЕДИНИЧНОГО НАРУШЕНИЯ** не превышает 500 мкА, то номинальное напряжение **ТЕРМОКАУТЕРА** и криоскопического зонда может достигать 24 В переменного тока и 50 В постоянного тока.

*Испытание*

*Соответствие контролируют путем осмотра и изменения напряжения при разомкнутой схеме. Испытание на электрическую прочность проводят в соответствии с таблицей V для испытания В—b общего стандарта. Испытательные напряжения даны в 20.4 настоящего стандарта.*

*Испытания на электрическую прочность проводить не требуется, если номинальное напряжение РАБОЧЕЙ ЧАСТИ не превышает 6 В переменного тока, 8 В постоянного тока, а также если один проводник находится в окружении другого так же, как в коаксиальных системах.*

**d) ЭНДОСКОПЫ, интегрированные с ЭЛЕКТРОГИДРАВЛИЧЕСКИМ ЛИТОТРИПТОРОМ**

Напряжение на заряженном конденсаторе не должно превышать 10000 В.

Энергия разряда должна ограничиваться на уровне 5 Дж на импульс.

*Испытание*

*Соответствие контролируют путем измерения напряжения по окончании процесса заряда, а также измерения энергии разряда.*

**e) Другие специальные ЭНДОСКОПЫ**

ЭНДОСКОПЫ для фотографирования со встроенной электронной дистальной вспышкой, содержащей генератор.

Аккумулятивная вспышкой энергия не должна превышать 100 Дж. Разрядное напряжение конденсаторов вспышки не должно превышать 380 В.

Эмиссия должна начинаться от простого импульса, пиковое напряжение которого не должно быть выше 5 кВ.

*Испытание*

*Соответствие контролируют осмотром и измерением установленных значений.*

Примечание — На стадии рассмотрения находятся более допустимые режимы, для которых будут разрешены специальные пределы напряжения и энергии

**16 Корпуса и защитные крышки**

Применяют пункт общего стандарта, за исключением:

**e) 1) Дополнение:**

В случае замены ламп в ЭНДОСКОПИЧЕСКОЙ АППАРАТУРЕ, не содержащей проводников, ведущих к ПАЦИЕНТУ, например, если используется волоконный источник, а также имеющей в своем составе лампы с номинальным напряжением питания не более 24 В, и при напряжении холостого хода на разомкнутой цепи не более 30 В открывать СМОТРОВЫЕ КРЫШКИ можно без использования ИНСТРУМЕНТА.

Примечание — Следует уделить особое внимание указаниям в соответствии с 682 а) относительно отсоединения от ПИТАЮЩЕЙ СЕТИ

### 17 Разделение частей и цепей

Применяют пункт общего стандарта, за исключением:

Дополнительный пункт:

аа) Соединение с землей

а) ЭНДОСКОПЫ для прямых визуальных наблюдений с использованием видимого света в качестве средства передачи

По функциональным причинам внутренние схемы ЭНДОСКОПА можно соединять с землей при условии, что изоляция всей схемы выдерживает описанную ниже проверку.

*Испытание*

*Электрическая прочность между схемами в пределах ЭНДОСКОПА и его корпуса и землей должна выдерживать испытательное напряжение 1500 В.*

*Электрическая прочность между не соединенными с землей схемами в пределах ЭНДОСКОПА и внешними проводящими поверхностями или применяемой металлической фольгой должна выдерживать испытательное напряжение 500 В.*

б) ЭНДОСКОПЫ, интегрированные с ГАЛЬВАНОКАУТЕРАМИ или с ТЕРМОКАУТЕРАМИ

Схемы питания ГАЛЬВАНОКАУТЕРОВ и криоскопических зондов должны удовлетворять требованиям, по крайней мере, на ИЗДЕЛИЯ ТИПА ВФ.

Корпус ЭНДОСКОПА может выполнять функции проводника для рабочего тока нагревательного элемента.

*Испытание*

*Электрическая прочность между схемой питания и корпусом устройства питания должна быть проверена испытательным напряжением 1500 В.*

с) ЭНДОСКОПЫ для ЭЛЕКТРОХИРУРГИИ

Поверхности пинцетов и зондов, включая ручки, должны быть полностью покрыты изоляционным материалом, за исключением той части, которая должна входить в контакт с тканями во время резания и коагуляции.

Высокочастотный ТОК УТЕЧКИ через окуляр ЭНДОСКОПА для ЭЛЕКТРОХИРУРГИИ не должен превышать 50 мА.

*Испытание*

*Высокочастотный ТОК УТЕЧКИ через окуляр следует измерять так, как это показано на рисунке 101.*

д) ЭНДОСКОПЫ, интегрированные с ЭЛЕКТРОГИДРАВЛИЧЕСКИМ ЛИТОТРИПТОРОМ



Схема питания ЭЛЕКТРОГИДРАВЛИЧЕСКИХ ЛИТОТРИПТОРОВ должна соответствовать требованиям, по крайней мере, на ИЗДЕЛИЯ ТИПА ВФ.

*Испытание*

Электрическую прочность между схемой питания и КОРПУСОМ питающего устройства проверяют испытательным напряжением, в 1,5 раза превышающим наибольшее напряжение постоянного тока, до которого может быть заряжен конденсатор.

18 Защитное заземление, рабочее заземление и выравнивание потенциалов

Применяют пункт общего стандарта.

19 Длительные ТОКИ УТЕЧКИ и ДОПОЛНИТЕЛЬНЫЕ ТОКИ В ЦЕПИ ПАЦИЕНТА

Применяют пункт общего стандарта, за исключением:

19.3 Допустимые значения

19.3 а) Дополнение:

д) ЭНДОСКОПЫ, интегрированные с ЭЛЕКТРОГИДРАВЛИЧЕСКИМ ЛИТОТРИПТОРОМ

Значение ТОКА УТЕЧКИ НА ПАЦИЕНТА не должно превышать значений, указанных в таблице IV общего стандарта.

*Испытание*

ТОК УТЕЧКИ НА ПАЦИЕНТА следует измерять на измерительном стенде, представленном на рисунке 102, причем аппаратура должна работать с наибольшей рабочей импульсной интенсивностью.

20 Электрическая прочность изоляции

Применяют пункт общего стандарта, за исключением:

20.4 Испытания

а) Замена:

Таблица V  $V_b = 500$  В.

Дополнение:

а) ЭНДОСКОПЫ для прямых визуальных наблюдений с использованием видимого света как средства передачи

Электрическую прочность между деталями РАБОЧЕЙ ЧАСТИ ЭНДОСКОПОВ, предназначенных для визуальных наблюдений при номинальных напряжениях, не превышающих 24 В переменного тока или 50 В постоянного тока, проверяют испытательным напряжением 500 В.

Дополнительные пункты:

20.4.101 ЭНДОСКОПЫ для ЭЛЕКТРОХИРУРГИИ

Электрическую прочность между различными деталями РАБОЧЕЙ ЧАСТИ ЭНДОСКОПОВ, режущих и коагуляционных инструментов для однополярного использования и при работе на вы-

сокой частоте, как это имеет место при гастроэнтерологических операциях, таких как лапароскопия, ректоскопия, проверяют испытательным напряжением, указанным ниже:

— испытательное напряжение должно в 1,5 раза превышать наибольшее напряжение, указанное в сопроводительных документах для конкретной частоты высокочастотного генератора, или

— испытательное напряжение должно составлять 1500 В НОМИНАЛЬНОЙ сетевой частоты, даже если это более жесткий режим.

Режущие и коагулирующие инструменты для урологических операций, таких как резектоскопия, проверяют испытательным напряжением 3000 В НОМИНАЛЬНОЙ сетевой частоты.

Зажимы и кабели для двуполярного использования следует проверять испытательным напряжением 800 В НОМИНАЛЬНОЙ сетевой частоты.

*Эти испытания проводят с помощью металлической трубки или металлической фольги, полностью покрывающих все непроводящие поверхности частей, вводимых в ЭНДОСКОП, и ручки, за исключением областей между металлической трубкой или фольгой и активной частью инструмента, где формируется ВОЗДУШНЫЙ ЗАЗОР или защитное расстояние.*

*Испытательное напряжение прикладывают между соединителями, предназначенными для подачи высокочастотного тока, и внешней проводящей трубкой, металлической трубкой или металлической фольгой.*

*Двуполярные зажимы испытывают между:*

- обеими ручками;*
- каждой ручкой и всей внешней трубкой;*
- каждой ручкой и металлической трубкой или металлической фольгой.*

#### 20.4.102 ЭНДОСКОПЫ, интегрированные с ЭЛЕКТРОГИДРАВЛИЧЕСКИМ ЛИТОТРИПТОРОМ

Электрическую прочность между каждым внутренним проводником и металлической фольгой на внешней стороне зонда проверяют испытательным напряжением 2000 В постоянного тока, превышающим наибольшее напряжение, до которого может быть произведен заряд конденсатора.

**Примечание** — Непосредственного пробоя во время испытаний можно избежать, сформировав адекватный ВОЗДУШНЫЙ ЗАЗОР или погрузив конец инструмента в масло.



## **РАЗДЕЛ ЧЕТВЕРТЫЙ ЗАЩИТА ОТ МЕХАНИЧЕСКИХ ОПАСНОСТЕЙ**

### **21 Механическая прочность**

Применяют пункт общего стандарта, за исключением:

21.5 Не использован.

21.6 Не использован.

Применяют пункты 22 — 28 общего стандарта.

## **РАЗДЕЛ ПЯТЫЙ. ЗАЩИТА ОТ ОПАСНОСТЕЙ НЕЖЕЛАТЕЛЬНОГО ИЛИ ЧРЕЗМЕРНОГО ИЗЛУЧЕНИЯ**

Применяют пункты 29—36 общего стандарта.

## **РАЗДЕЛ ШЕСТОЙ ЗАЩИТА ОТ ОПАСНОСТЕЙ ВОСПЛАМЕНЕНИЯ ГОРЮЧИХ СМЕСЕЙ АНЕСТЕТИКОВ**

Применяют пункты 37—41 общего стандарта.

## **РАЗДЕЛ СЕДЬМОЙ. ЗАЩИТА ОТ ЧРЕЗМЕРНЫХ ТЕМПЕРАТУР И ДРУГИХ ОПАСНОСТЕЙ**

### **42 Чрезмерные температуры**

Применяют пункт общего стандарта, за исключением:

42.3 Дополнение:

а) ЭНДОСКОПЫ для прямых визуальных наблюдений с использованием видимого света в качестве средства передачи

Температура конца ЭНДОСКОПА, в который поступает излучение от волоконного светового выхода и который работает от высокоинтенсивного источника излучения, может в результате поглощения световой энергии достигать при нормальной эксплуатации более 41 °С.

Примечание — Следует уделить особое внимание предупреждению по 6.8 2а) настоящего стандарта

42.5 Дополнение:

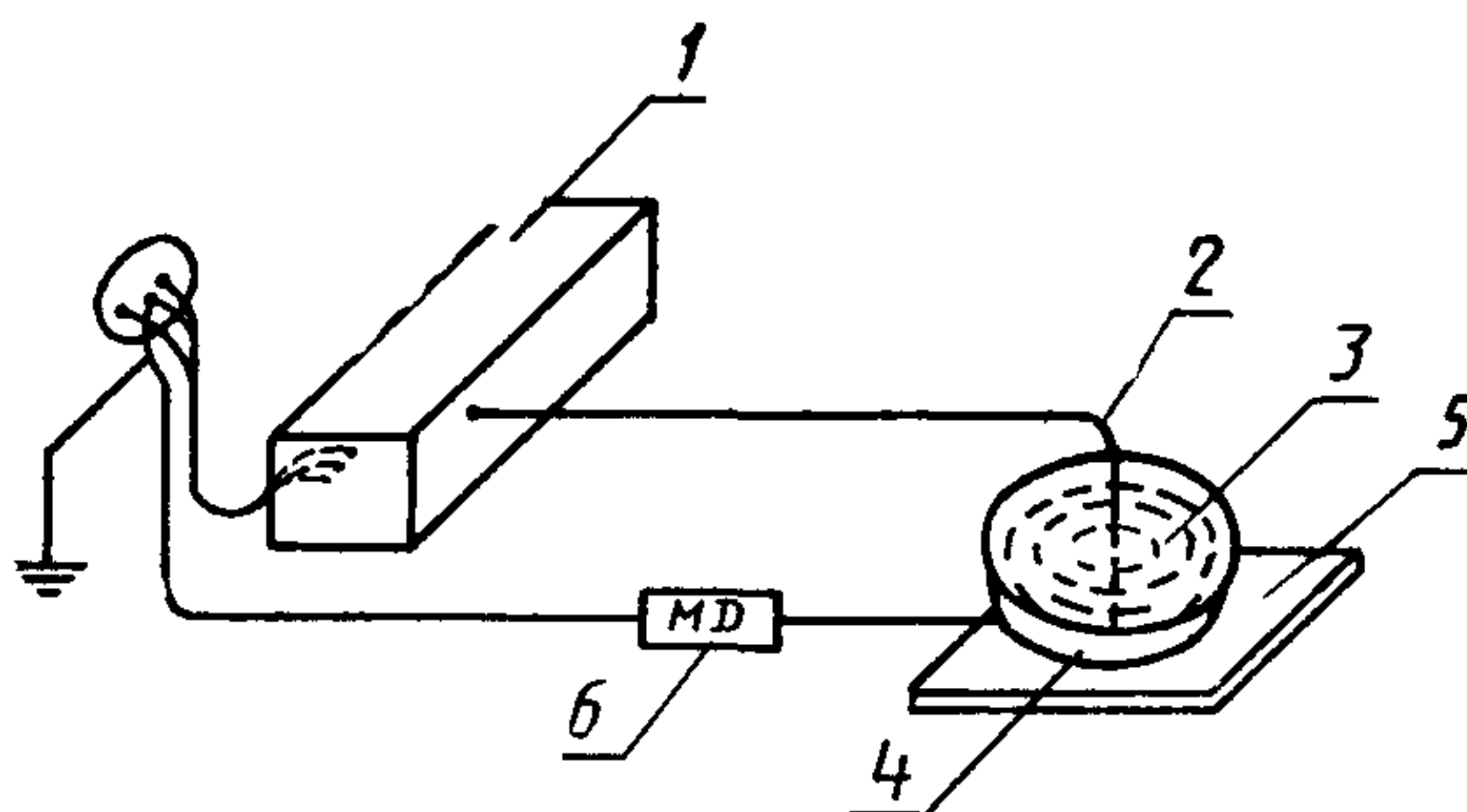
Дверцы, обеспечивающие доступ к лампам, могут быть открыты для замены ламп без применения ИНСТРУМЕНТА.

Применяют пункты 43 — 49 общего стандарта.

## **РАЗДЕЛ ВОСЬМОЙ ТОЧНОСТЬ РАБОЧИХ ХАРАКТЕРИСТИК И ЗАЩИТА ОТ ПРЕДСТАВЛЯЮЩИХ ОПАСНОСТЬ ВЫХОДНЫХ ХАРАКТЕРИСТИК**

Применяют пункты 50 и 51 общего стандарта.





1 — ЭЛЕКТРОГИДРАВЛИЧЕСКИЙ ЛИТОТРИПТОР, 2 — зонд;  
3 — вода; 4 — металлический сосуд; 5 — пластина из изоляци-  
онного материала; 6 — измерительное устройство по ГОСТ Р  
50267.0

Рисунок 102 — Измерение ТОКА УТЕЧКИ НА  
ПАЦИЕНТА

## ПРИЛОЖЕНИЕ АА

(справочное)

## ОБОСНОВАНИЯ

## Общие указания по безопасности ЭНДОСКОПИЧЕСКОЙ АППАРАТУРЫ

ЭНДОСКОПИЧЕСКАЯ АППАРАТУРА, в основном, составлена из отдельных элементов, применяемых в комбинации и формирующих эндоскопическую систему.

Иногда для обеспечения безопасности данного комплекса составляющих элементов оказывается недостаточным ограничиться испытанием каждого элемента в отдельности; фактически, комбинация из отдельно выверенных элементов не может обеспечивать общую безопасность. Потому для решения этой проблемы следует выявить ключевые составные элементы эндоскопической системы, определить относительно них требования и испытания, а также установить требования и испытания для всей системы с целью обеспечить ее безопасность как комплекса составных элементов.

Для того, чтобы гарантировать безопасность эндоскопических инструментов, помимо требований общего стандарта, необходимо ограничивать напряжение, ток и (или) электрическую энергию. Напряжение, имеющееся во введенном в тело ЭНДОСКОПЕ, может представлять собой опасный фактор не только из-за самого значения напряжения, но особенно из-за того, что изделие может развивать значительную выходную мощность с выделением большой энергии, формируемой блоком питания при УСЛОВИИ ЕДИНИЧНОГО НАРУШЕНИЯ.

Следовательно, менее опасными для ПАЦИЕНТА будут не импульсы низкого напряжения, не имеющие ограничений энергии или тока, а импульсы высокого напряжения с ограниченной энергией в импульсе, что относится к ЭЛЕКТРОГИДРАВЛИЧЕСКИМ ЛИТОТРИПТОРАМ.

Способ, основанный на ограничении ТОКОВ УТЕЧКИ при УСЛОВИИ ЕДИНИЧНОГО НАРУШЕНИЯ, невозможно обычным образом применить к различным типам ЭНДОСКОПОВ, комбинированных или объединенных с различными видами терапевтических инструментов. Поэтому настоящий стандарт устанавливает требования безопасности для ЭНДОСКОПОВ пяти различных типов, используемых в медицинской практике. Для того чтобы не тормозить дальнейшее развитие ЭНДОСКОПИЧЕСКОЙ АППАРАТУРЫ, требования безопасности могут разрешить применение напряжений выше 24 В, но в таком случае ограничения электрической мощности, энергии или тока должны удовлетворять требованиям безопасности, установленным настоящим стандартом.

## Специальные обоснования

1 Область распространения и цель

1.1 Область распространения

е) Другие ЭНДОСКОПЫ специального назначения

Этот подпункт введен для того, чтобы не тормозилось развитие ЭНДОСКОПИЧЕСКОЙ техники, например:

- ультразвуковые ЭНДОСКОПЫ;
- ЭНДОСКОПЫ с использованием лазера.



6.8 2 а) Десятая тильда.

Принято считать, что этот пункт инструкции по эксплуатации также распространяется на управление работающим электродом как частью эндоскопической аппаратуры при ЭЛЕКТРОХИРУРГИИ.

15 Ограничение напряжения и (или) тока

б) ЭНДОСКОПЫ, интегрированные с ГАЛЬВАНОКАУТЕРОМ или ТЕРМОКАУТЕРОМ

ГАЛЬВАНОКАУТЕРЫ и ТЕРМОКАУТЕРЫ могут удовлетворять тем же требованиям, поскольку изоляция ТЕРМОКАУТЕРОВ обычно представляет собой керамику, которая не обладает хорошими изоляционными свойствами при низких температурах. Тем самым, напряжение на ТЕРМОКАУТЕРАХ следует ограничивать

д) ЭНДОСКОПЫ, интегрированные с ЭЛЕКТРОГИДРАВЛИЧЕСКИМ ЛИТОТРИПТОРОМ

В качестве безопасных значений можно было бы рассматривать значения высокого напряжения и электрической энергии, приведенные в качестве предельных. Выбор этих значений основан на опыте пятнадцатилетней эксплуатации такого оборудования в медицинской практике.

17 Разделение частей и цепей

с) ЭНДОСКОПЫ для ЭЛЕКТРОХИРУРГИИ

Вследствие наличия емкостной связи между телескопом и частью инструмента, питающейся высокочастотным током, может существовать высокочастотный ТОК УТЕЧКИ на окуляр ОПЕРАТОРА, что может привести к сильным ожогам лица ОПЕРАТОРА. Это может стать опасным и для ПАЦИЕНТА из-за появления непроизвольного перемещения режущей петли или коагуляционной части.

Установить в абсолютных значениях максимальную электрохирургическую мощность не представляется возможным, так как каждый хирургический акт требует различного уровня мощности, а для некоторых актов глобальная цифра будет очень высокой.

Наиболее важно понять, что легче избежать ожогов, применяя самую низкую возможную мощность. В качестве общих рекомендаций было установлено, что, за исключением урологических операций, большинство эндоскопий можно проводить, применяя мощность, равную приблизительно 100 Вт или менее

Использование на минимальных уровнях электрохирургической установки большой мощности представляет собой опасную и неверную практику, которая настоятельно не рекомендуется. Управление выходной мощностью может стать очень неравномерным (нелинейным), что приведет к ее повышению по недосмотру. Следует также признать, что общепринятым решением трудностей, возникающих во время хирургического вмешательства, является повышение мощности, даже если проблема состоит совсем не в этом

19 Длительные ТОКИ УТЕЧКИ и ДОПОЛНИТЕЛЬНЫЕ ТОКИ В ЦЕПИ ПАЦИЕНТА

19.3 а) Допустимые значения

д) ЭНДОСКОПЫ, интегрированные с устройствами для ЭЛЕКТРОГИДРАВЛИЧЕСКОЙ ЛИТОТРИПСИИ

В общем стандарте нет определения для переходного ТОКА УТЕЧКИ из-за отсутствия основных данных о безопасности. Подкомитет принял решение о том, что оборудование признается безопасным, если среднее квадратическое значение ТОКА УТЕЧКИ, измеренное в соответствии с настоящим стандартом, не превышает допустимых значений, установленных в общем стандарте, даже если ТОКИ УТЕЧКИ имеют пиковые значения, превышающие значения, приведенные в общем стандарте.



**42 Чрезмерные температуры**

42.3 а) ЭНДОСКОПЫ для прямых визуальных наблюдений с использованием видимого света как средства передачи

Для эндоскопических наблюдений при терапевтических исследованиях требуется яркий концентрированный свет, при этом вводимые инструменты тоньше устройств, используемых при обычных эндоскопических исследованиях. Следовательно, для выполнения специальных эндоскопических процедур и получения достаточной освещенности необходимо использовать мощные источники света.

На световом выходном окне на конце ЭНДОСКОПА плотность энергии высокая, а из-за некоторого поглощения мощности в стеклянных волокнах, что влечет за собой повышение температуры, увеличивается нагрев конца ЭНДОСКОПА. Поскольку металлическая трубка, покрывающая ЭНДОСКОПЫ, очень тонкая, то отвод тепла минимален и значение температуры будет превышать значение в 41 °С, приведенное в общем стандарте.

При проведении эндоскопических работ конец ЭНДОСКОПА обычно не касается тканей. Может произойти случайное касание ЭНДОСКОПА и ткани, однако оно не будет представлять опасности, так как металлические концы ЭНДОСКОПОВ, будучи очень тонкими, имеют низкую теплопроводность.

Исходя из этих соображений и учитывая, что лабораторные испытания не могут в полной мере отражать все многообразные ситуации, возникающие при практическом применении, вероятно нерационально и нереалистично устанавливать максимальную допустимую температуру на конце аппарата. Можно рекомендовать, чтобы температура конца аппарата при НОРМАЛЬНОЙ ЭКСПЛУАТАЦИИ не превышала приблизительно 50 — 55 °С.

Однако в ЭКСПЛУАТАЦИОННОЙ ДОКУМЕНТАЦИИ необходимо привести соответствующие указания о предосторожностях при работе с такими изделиями.

**ПРИЛОЖЕНИЕ ММ**

(обязательное)

**ДОПОЛНИТЕЛЬНЫЕ ТРЕБОВАНИЯ К ЭНДОСКОПИЧЕСКОЙ  
АППАРАТУРЕ, УЧИТЫВАЮЩИЕ СПЕЦИФИКУ НАРОДНОГО  
ХОЗЯЙСТВА**

1 До 01.01.96 стандарт не распространяется на ЭНДОСКОПИЧЕСКУЮ АППАРАТУРУ, медико-технические требования или другое задание на разработку которой утверждены до 01.10.91.

2 Обязательность требований пунктов стандарта установлена по согласованию с заказчиком (основным потребителем), исходя из прилагаемой ниже таблицы, в которой предусмотрен перечень применения пунктов требований и методов испытаний в зависимости от стадии жизненного цикла и вида испытаний ЭНДОСКОПИЧЕСКОЙ АППАРАТУРЫ.

**Перечень пунктов требований и методов испытаний, применяемых в зависимости от стадии жизненного цикла изделий и вида испытаний ЭНДОСКОПИЧЕСКОЙ АППАРАТУРЫ**

Разработка изделий	Предварительные испытания	Приемочные испытания	Квалификационные испытания	Приемо-сдаточные испытания	Периодические испытания
1, 2, 3, 4, 5, 6, 7*, 8, 10, 11, 12, 13, 14, 15*, 16, 17, 18, 19, 20, 21, 22, 23, 36*, 37*, 38*, 39*, 40*, 41*, 42, 44, 46, 49, 51, 52, 56, 57, 58, 59	2, 3, 4, 5, 6, 7*, 10, 14, 15*, 16, 17, 18, 19, 20, 21, 22, 23, 36*, 37*, 38*, 39*, 40*, 41*, 42, 44, 51, 52, 56, 57, 58, 59	2, 4, 5, 6, 7*, 10, 14, 15*, 16, 17, 18, 19, 20, 21, 22, 23, 36*, 37*, 38*, 39*, 40*, 41*, 42, 44, 51, 52, 56, 57, 58	4, 5, 6, 7*, 10, 14, 15*, 16, 17, 18, 19, 20, 21, 22, 23, 36*, 37*, 38*, 39*, 40*, 41*, 42, 44, 52, 56, 57, 58, 59	6, 7*, 10, 15*, 17, 18, 19, 20, 23, 38*, 40*, 41*	16, 21, 42, 44, 58, 59

\* ЭНДОСКОПЫ, предназначенные для работы с электрохирургическим инструментом

**БИБЛИОГРАФИЧЕСКИЕ ДАННЫЕ**

---

УДК 616-0721.1-71:006.354

P07

Ключевые слова: изделие медицинское электрическое, безопасность, эндоскоп, испытание

ОКП 94 4430

---

Редактор *Л. В. Афанасенко*  
Технический редактор *О. Н. Никитина*  
Корректор *Т. А. Васильева*

Сдано в наб. 25.04.94. Подп. в печ. 27.05.94. Усл. н. л. 1,40. Усл. кр. отт. 1,40. Уч-изд л. 1,10.  
Тир. 292 экз. С 1359.

---

Ордена «Знак Почета» Издательство стандартов, 107076, Москва, Колодезный пер., 14.  
Калужская типография стандартов, ул. Московская, 256. Зак. 929