



**ГОСУДАРСТВЕННЫЙ СТАНДАРТ
СОЮЗА ССР**

**КАМЕРЫ ИОНИЗАЦИОННЫЕ
ДЛЯ РЕНТГЕНОВСКИХ
АВТОМАТИЧЕСКИХ
РЕЛЕ ЭКСПОЗИЦИИ**

ОСНОВНЫЕ РАЗМЕРЫ

**ГОСТ 27439-87
(СТ СЭВ 5848-86)**

Издание официальное

Цена 3 коп.

**ГОСУДАРСТВЕННЫЙ КОМИТЕТ СССР ПО СТАНДАРТАМ
Москва**

УДК 539.1.074.22.001:006.354

Группа Е84

ГОСУДАРСТВЕННЫЙ СТАНДАРТ СОЮЗА ССР

**КАМЕРЫ ИОНИЗАЦИОННЫЕ ДЛЯ РЕНТГЕНОВСКИХ
АВТОМАТИЧЕСКИХ РЕЛЕ ЭКСПОЗИЦИИ**

**ГОСТ
27439-87
(СТ СЭВ 5848-86)**

Основные размеры

Ionization chambers for X-ray
automatic exposure relays.
Basic dimensions

ОКП 94 4229

Срок действия с 01.07.88
до 01.07.93

Несоблюдение стандарта преследуется по закону

Настоящий стандарт распространяется на ионизационные камеры с предусилителем и без него, применяемые в медицинской рентгенодиагностике для автоматической экспозиции рентгенографической пленки и при электрорентгенографии.

1. Основные размеры ионизационных камер с предусилителем должны соответствовать указанным на черт. 1 и в табл. 1.

Издание официальное

Перепечатка воспрещена

★

© Издательство стандартов, 1987

Таблица 1

Номинальный размер*, см	Предпочтительное применение	Размеры, мм				
		b_1^{**}	l_1^{**}	b_2	l_2	e
		± 1				± 2
A35	Экрано-снимочное устройство	352	352	374	381	194
A43	Решетка для снимков	428	428	450	457	232
A44		—	—	440	440	—
A46		—	—	465	465	—

* Указывается на камере.

** Максимальные размеры, определяющие площадь пропускания рентгеновского излучения.

Основные размеры ионизационных камер с изоляцией должны быть не более для номинального размера: A35: $b_2 + 18$ мм, $l_2 + 11$ мм, A43: $b_2 + 10$ мм, $l_2 + 3$ мм.

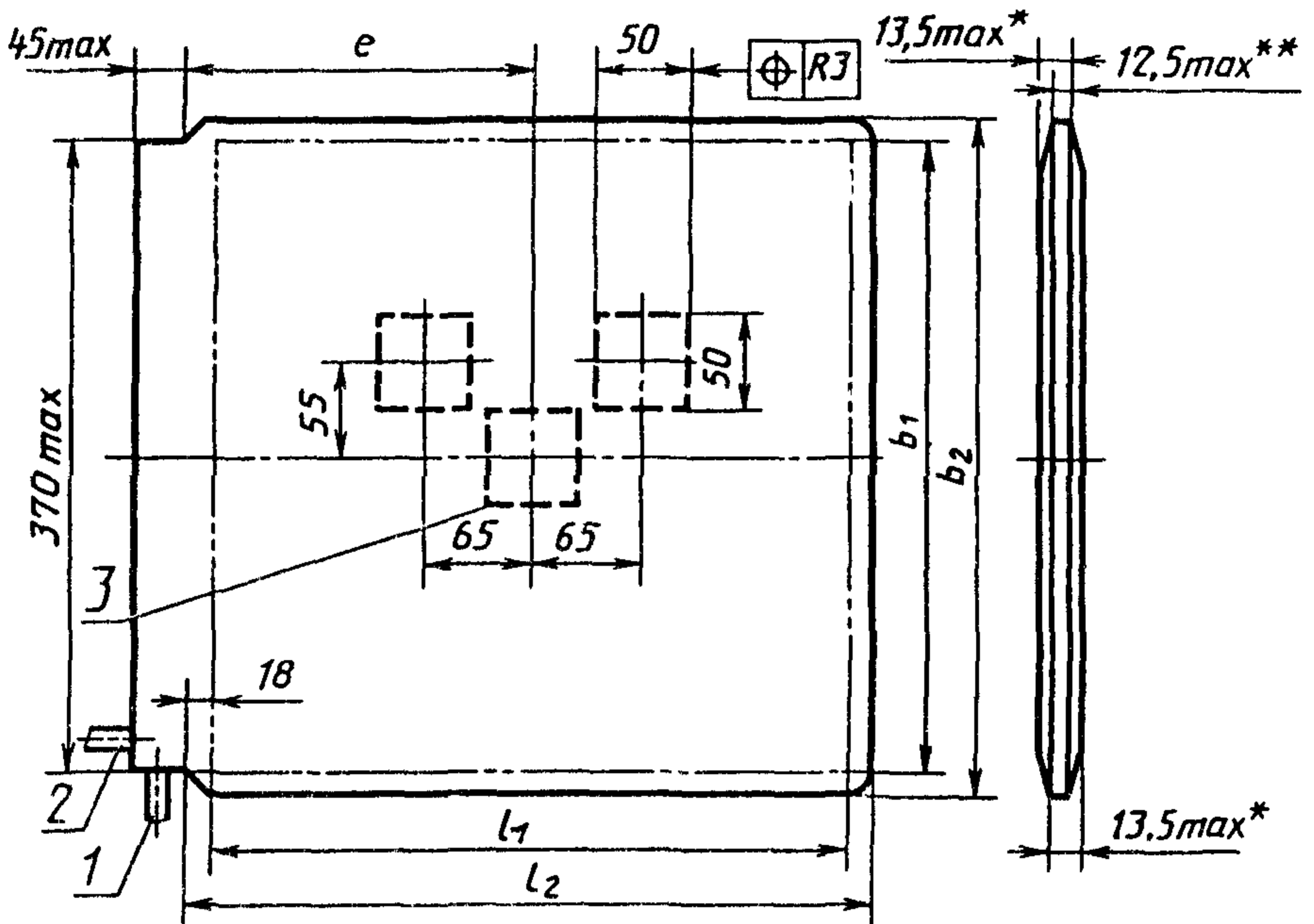
2. Основные размеры ионизационных камер без предусилителя должны соответствовать указанным на черт. 2 и в табл. 2.

Таблица 2

Номинальный размер*, см	Предпочтительное применение	Размеры, мм				
		b_1^{**}	l_1^{**}	b_2	l_2	e
		± 1				± 2
B35	Экрано-снимочное устройство	354	344	380	380	190
B36		—	—	356	380	—
B41	Решетка для снимков	414	404	440	440	220

* Указывается на камере.

** Максимальные размеры, определяющие площадь пропускания рентгеновского излучения.

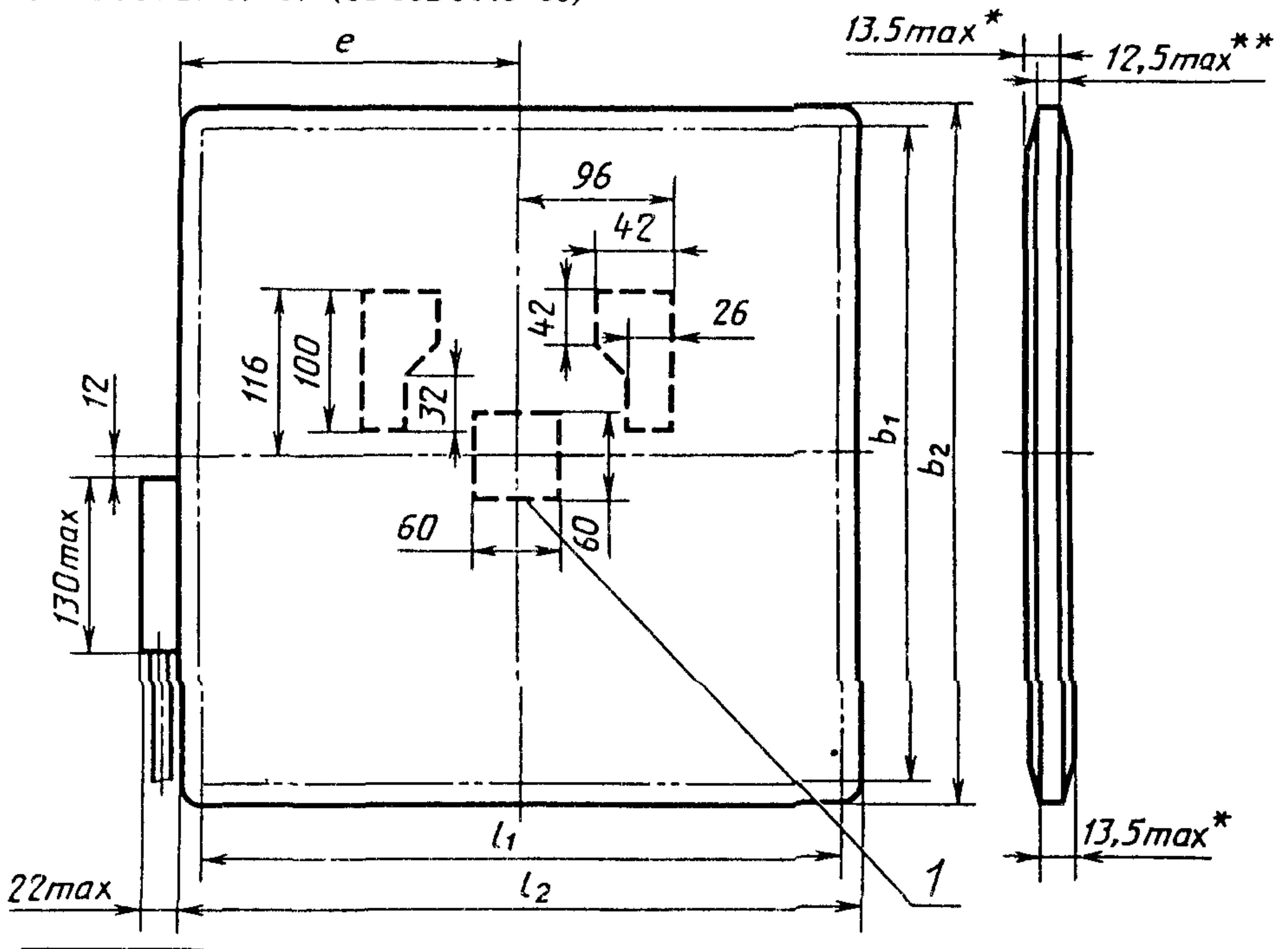


* Внутри ограничения.

** Вне ограничения.

1 – ввод кабеля для А43; 2 – ввод кабеля для А35; 3 – одностороннее ограничение измерительных полей

Черт. 1



* Внутри максимальной площади пропускания рентгеновского излучения

** Вне максимальной площади пропускания рентгеновского излучения.

1 – двустороннее ограничение измерительных полей

Черт 2

ИНФОРМАЦИОННЫЕ ДАННЫЕ

1. **ВНЕСЕН** Министерством приборостроения, средств автоматизации и систем управления СССР
2. Постановлением Государственного комитета СССР по стандартам от 20.10.87 № 3931 стандарт Совета Экономической Взаимопомощи СТ СЭВ 5848-86 „Камеры ионизационные для рентгеновских реле экспозиции. Основные размеры” **ВВЕДЕН В ДЕЙСТВИЕ** непосредственно в качестве государственного стандарта СССР с 01.07.88
3. Срок проверки 1992 г.; периодичность проверки 5 лет
4. **ВВЕДЕН ВПЕРВЫЕ**

Редактор *В.П. Огурцов*
Технический редактор *О.Н. Никитина*
Корректор *Р.А. Фейзрахманова*

Сдано в наб. 11.10.87 Подп. к печ. 03.12.87 0,5 усл. п.л. 0,5 усл. кр.-отт. 0,22 уч.-изд. л.
Тир. 4000 Цена 3 коп.

Ордена „Знак Почета” Издательство стандартов. 123840, Москва, ГСП,
Новопресненский пер., 3

Набрано в Издательстве стандартов на ИПУ
Тип. „Московский печатник”. Москва, Лялин пер., 6. Зак. 6862