

ГОСТ 26997—2003

М Е Ж Г О С У Д А Р С Т В Е Н Н Ы Й С Т А Н Д А Р Т

КЛАПАНЫ СЕРДЦА ИСКУССТВЕННЫЕ

Общие технические условия

Издание официальное

БЗ 1—2001/445

МЕЖГОСУДАРСТВЕННЫЙ СОВЕТ
ПО СТАНДАРТИЗАЦИИ, МЕТРОЛОГИИ И СЕРТИФИКАЦИИ
М и н с к

Предисловие

1 РАЗРАБОТАН Российской Федерацией

ВНЕСЕН Госстандартом России

2 ПРИНЯТ Межгосударственным советом по стандартизации, метрологии и сертификации (протокол № 21 от 30 мая 2002 г.)

За принятие проголосовали:

Наименование государства	Наименование национального органа по стандартизации
Республика Армения	Армгосстандарт
Республика Беларусь	Госстандарт Республики Беларусь
Грузия	Грузстандарт
Республика Казахстан	Госстандарт Республики Казахстан
Республика Молдова	Молдова-Стандарт
Российская Федерация	Госстандарт России
Республика Таджикистан	Таджикстандарт
Туркменистан	Главгосслужба «Туркменстандартлары»

3 Постановлением Государственного комитета Российской Федерации по стандартизации и метрологии от 29 апреля 2003 г № 135-ст межгосударственный стандарт ГОСТ 26997—2003 введен в действие непосредственно в качестве государственного стандарта Российской Федерации с 1 января 2004 г.

4 ВЗАМЕН ГОСТ 26997—86

© ИПК Издательство стандартов, 2003

Настоящий стандарт не может быть полностью или частично воспроизведен, тиражирован и распространен в качестве официального издания на территории Российской Федерации без разрешения Госстандарта России

к ГОСТ 26997—2003 Клапаны сердца искусственные. Общие технические условия

В каком месте	Напечатано	Должно быть
Обозначение стандарта	ГОСТ 26997—2003	ГОСТ 26997—2002

(ИУС № 6 2004 г.)

КЛАПАНЫ СЕРДЦА ИСКУССТВЕННЫЕ

Общие технические условия

Heart valve prostheses.
General specifications

Дата введения 2004—01—01

1 Область применения

Настоящий стандарт распространяется на искусственные клапаны сердца (далее — клапаны), имплантируемые в организм человека.

Настоящий стандарт устанавливает требования к клапанам, предназначенным для внутреннего рынка и экспортируемым в страны с умеренным и тропическим климатом.

Виды климатических исполнений — У6 и Т6 по ГОСТ 15150.

Все требования настоящего стандарта являются обязательными.

2 Нормативные ссылки

В настоящем стандарте использованы ссылки на следующие стандарты:

ГОСТ 8.010—90¹⁾ Государственная система обеспечения единства измерений. Методики выполнения измерений

ГОСТ 8.051—81 Государственная система обеспечения единства измерений. Погрешности, допускаемые при измерении линейных размеров до 500 мм

ГОСТ 2789—73 Шероховатость поверхности. Параметры и характеристики

ГОСТ 6709—72 Вода дистиллированная. Технические условия

ГОСТ 15150—69 Машины, приборы и другие технические изделия. Исполнения для различных климатических районов. Категории, условия эксплуатации, хранения и транспортирования в части воздействия климатических факторов внешней среды

ГОСТ 20790—93/ГОСТ Р 50444—92 Приборы, аппараты и оборудование медицинские. Общие технические условия

3 Определения

В настоящем стандарте применены следующие термины с соответствующими определениями:

3.1 искусственный клапан сердца: Протезное устройство, заменяющее или дополняющее естественный клапан.

3.2 имплантация: Помещение в организм человека изделия медицинской техники для замещения или коррекции функций органов и систем организма на длительный период времени.

3.3 митральный искусственный клапан сердца: Искусственный клапан сердца, предназначенный для имплантации во входные (из предсердия в желудочек) отверстия сердца.

3.4 аортальный искусственный клапан сердца: Искусственный клапан сердца, предназначенный для имплантации в выходные (из желудочка в аорту или легочную артерию) отверстия сердца.

¹⁾ На территории Российской Федерации действует ГОСТ Р 8.563—96.

3.5 **механический искусственный клапан сердца:** Искусственный клапан сердца, изготовленный целиком из искусственных материалов.

3.6 **биологический искусственный клапан сердца:** Искусственный клапан сердца, изготовленный целиком или частично из биологических тканей.

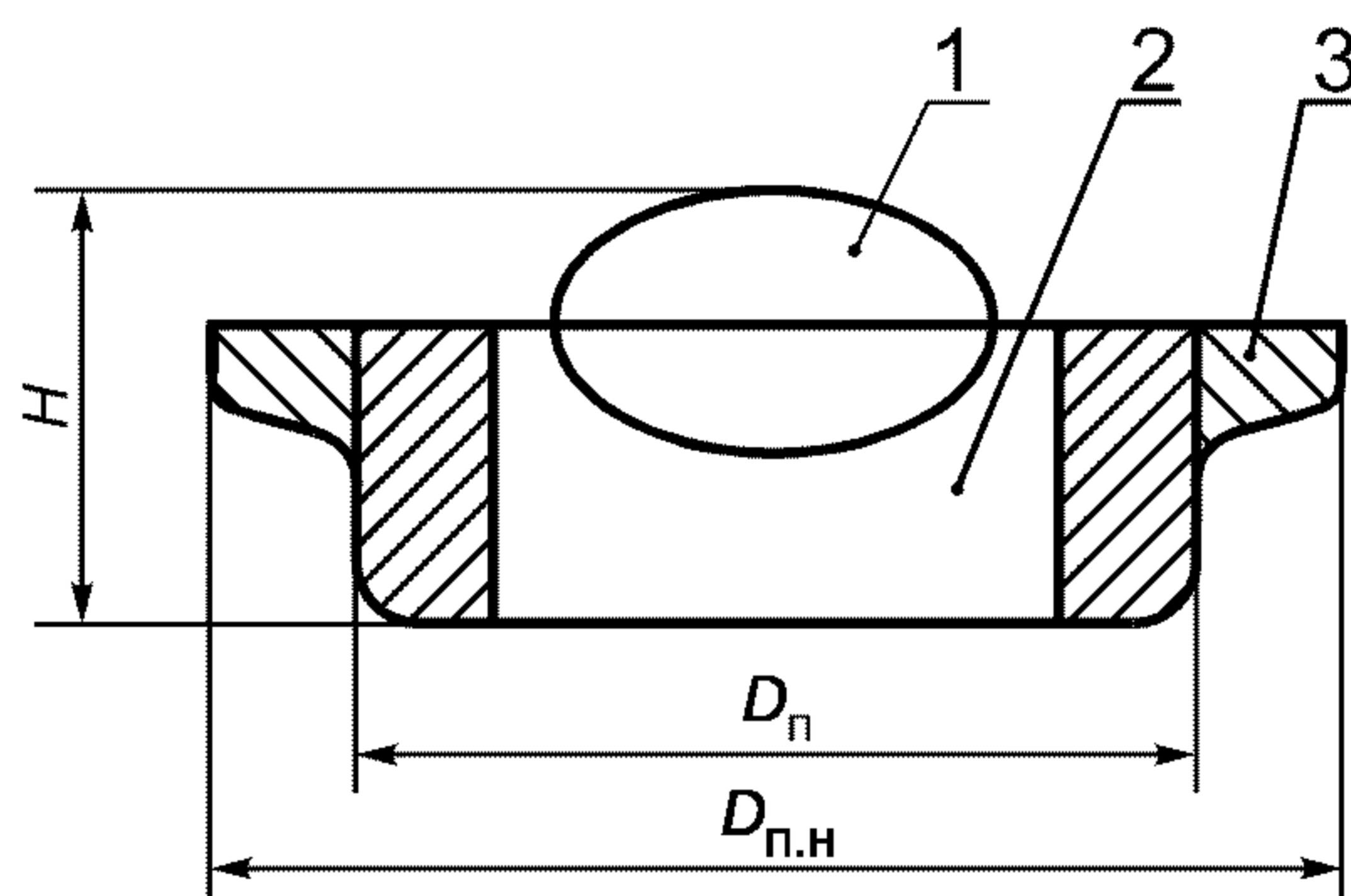
3.7 **запирающий элемент:** Компонент(ы) искусственного клапана сердца, регулирующий(е) пропускную способность и обратный переток клапана.

3.8 **шаровой искусственный клапан сердца:** Искусственный клапан сердца с запирающим элементом в виде геометрического тела, наружная поверхность которого образует сферу (шар).

3.9 **дисковый (створчатый) искусственный клапан сердца:** Искусственный клапан сердца с одним и более запирающим элементом в виде жесткого геометрического тела, высота которого меньше максимального из двух других размеров.

3.10 **лепестковый искусственный клапан сердца:** Искусственный клапан сердца с двумя и более запирающими элементами в виде гибких геометрических тел толщиной значительно меньшей двух других размеров.

3.11 **посадочный диаметр (размер) клапана $D_{п}$:** Наружный диаметр искусственного клапана сердца без учета ширины фланца пришивного кольца, соответствующий диаметру входного/выходного отверстий сердца пациента (рисунок 1).



1 — запирающий элемент; 2 — проходное отверстие; 3 — фланец пришивного кольца

Рисунок 1

3.12 **наружный пришивной диаметр клапана $D_{п.н}$:** Максимальный наружный диаметр искусственного клапана сердца, включая пришивное кольцо или фланец (рисунок 1).

3.13 **высота клапана H :** Наибольший из осевых размеров профиля искусственного клапана сердца в открытом или закрытом положении (рисунок 1).

3.14 **проходное отверстие клапана:** Отверстие в искусственном клапане сердца, служащее для прохода жидкости через клапан (рисунок 1).

3.15 **пропускная способность (ударный объем) клапана:** Объем жидкости, проходящей через искусственный клапан сердца в прямом направлении в течение цикла.

3.16 **открывание клапана:** Процесс открытия проходного отверстия искусственного клапана сердца с целью обеспечить прохождение заданного ударного объема жидкости через клапан

3.17 **обратный переток (объем регургитации):** Объем жидкости, проходящей через искусственный клапан сердца в обратном направлении в течение цикла.

3.18 **закрывание клапана:** Процесс закрытия проходного отверстия искусственного клапана сердца запирающим элементом с целью обеспечить прохождение заданного объема обратного перетока жидкости через клапан.

3.19 **цикл:** Полностью завершенная последовательность функций «открывания — закрывания» искусственного клапана сердца в условиях пульсирующего потока жидкости.

3.20 **частота циклов:** Число циклов в единицу времени, выражаемое в циклах в минуту (цикл/мин).

3.21 **вход клапана:** Сторона искусственного клапана сердца, обращенная к набегающему прямому потоку жидкости.

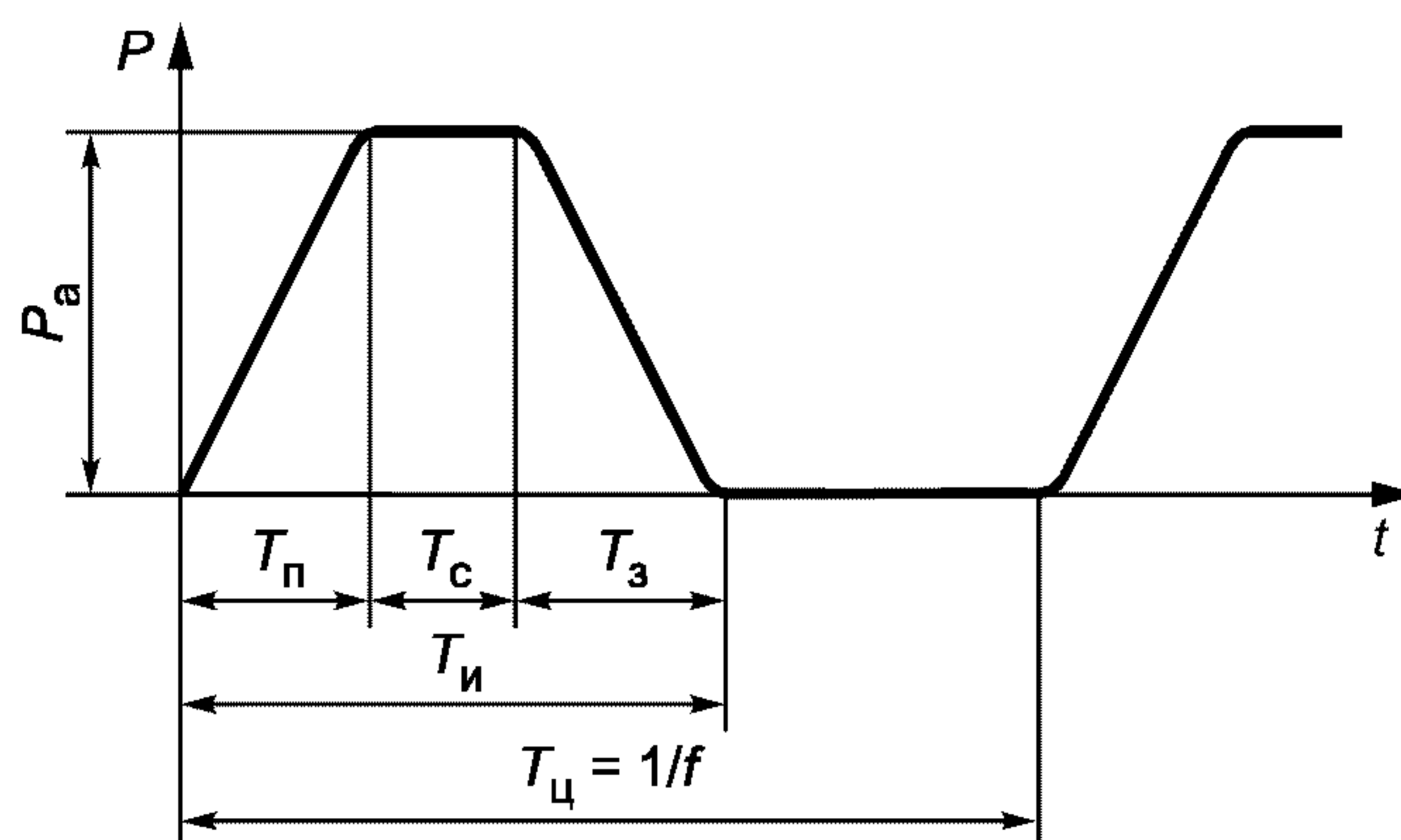
3.22 **выход клапана:** Сторона искусственного клапана сердца, обращенная к набегающему обратному потоку жидкости.

3.23 **избыточное давление на входе клапана P_0 :** Алгебраическая разность между значением давления на входе и минимальным значением давления на выходе искусственного клапана сердца.

3.24 **постоянное избыточное давление на входе клапана $P_{и}$** : Избыточное давление на входе искусственного клапана сердца, неизменяемое в течение процесса открытия и открытого положения искусственного клапана сердца.

3.25 **амплитуда переменного давления на выходе клапана $P_{а}$** : Алгебраическая разность между максимальным и минимальным значениями давления на выходе искусственного клапана сердца.

3.26 **кривая импульса давления**: Зависимость давления на выходе искусственного клапана сердца от времени (рисунок 2).



P — давление; t — время; f — частота циклов; $P_{а}$ — амплитуда переменного давления на выходе клапана; $T_{ц}$ — длительность цикла; $T_{и}$ — длительность импульса давления; $T_{п}$ — длительность переднего фронта; $T_{с}$ — длительность постоянного значения импульса давления; $T_{з}$ — длительность заднего фронта

Рисунок 2

4 Классификация

4.1 Клапаны в зависимости от предполагаемой позиции имплантации подразделяют на:

- М — митральные;
- А — аортальные.

4.2 Клапаны в зависимости от характерных конструктивных признаков подразделяют на:

- Ш — шаровые;
- Д — дисковые, створчатые (с жесткими запирающими элементами);
- Л — лепестковые (с гибкими запирающими элементами).

4.3 Клапаны в зависимости от применяемых материалов подразделяют на:

- М — механические;
- Б — биологические.

4.4 Клапаны в зависимости от последствий отказа в процессе использования относят к классу А согласно ГОСТ 20790.

4.5 Условное обозначение клапана следует указывать в технических условиях на клапаны конкретных моделей. При этом в условное обозначение должны входить:

- краткое (или полное) наименование клапана (см. 4.1—4.3);
- наименование модели (торговой марки);
- посадочный диаметр (см. 5.2).

Пример обозначения митрального дискового механического (МДМ) протеза клапана сердца модели (торговой марки) «МИКС» посадочным диаметром 27 мм:

Клапан МДМ.27-«МИКС»

5 Основные параметры и размеры

5.1 Клапаны изготовляют в соответствии с требованиями настоящего стандарта и технических условий на клапаны конкретных моделей по конструкторским и технологическим документам, утвержденным в установленном порядке.

5.2 Посадочные диаметры клапанов выбирают из интервалов размеров, указанных в таблице 1.

Таблица 1

В миллиметрах

Позиция имплантации	Посадочный диаметр	Предельное отклонение
М	16—40	± 1
А	14—36	± 1

6 Технические требования

6.1 Характеристики

6.1.1 Характеристики клапанов должны быть обеспечены функционированием их запирающих элементов на стенде для гидродинамических испытаний искусственных клапанов сердца (далее — стенд) по приложению А.

6.1.2 Значения пропускной способности (ударного объема) клапанов за цикл при испытании на стенде должны соответствовать указанным в таблице 2.

Таблица 2

Посадочный диаметр, мм	Пропускная способность, см ³ /цикл, не менее
От 14 до 19 включ.	50
Св. 19 « 23 »	60
» 23 » 27 »	70
» 27 » 35 »	80
» 35 » 40 »	90

6.1.3 Значения обратного перетока (объема регургитации) клапанов за цикл при испытании на стенде должны соответствовать указанным в таблице 3.

Таблица 3

Посадочный диаметр, мм	Обратный переток, см ³ /цикл, не более
От 14 до 19 включ.	6
Св. 19 » 23 »	8
» 23 » 27 »	10
» 27 » 35 »	12
» 35 » 40 »	14

Примечания к таблицам 2 и 3:

1 При использовании стенда, принципиальная схема которого отлична от указанной в приложении А, допускается изменять значения пропускной способности и обратного перетока в технических условиях на клапаны конкретных моделей на основании сопоставления результатов испытаний не менее пяти клапанов каждого посадочного диаметра на используемом стенде и стенде по приложению А.

2 Требования к пропускной способности и обратному перетоку установлены без учета влияния пористых (ворсистых) поверхностей клапана.

6.1.4 Параметры шероховатости поверхности клапанов, кроме поверхностей из пористых, ворсистых, биологического происхождения и т. п. материалов, должны быть: Ra — не более 0,05 мкм и (или) Rz — не более 0,4 мкм по ГОСТ 2789. Требования к отдельным неровностям, выступам и впадинам профиля поверхности с указанными параметрами шероховатости, на которые ГОСТ 2789 не распространяется, устанавливают в технических условиях на клапаны конкретных моделей.

6.1.5 Назначенный ресурс $T_{p,n}$ долговечности должен быть не менее $4,0 \cdot 10^8$ циклов для механических и $2,8 \cdot 10^8$ циклов для биологических клапанов.

В технических условиях на клапаны конкретных моделей допускается указывать назначенный ресурс $T_{p,n}$ для компонентов клапана.

6.1.6 Клапаны в транспортной таре должны быть устойчивы к транспортной тряске при числе колебаний не менее двух-трех в секунду и ускорении до 30 м/с².

6.1.7 Клапаны должны быть исправными после воздействия температуры окружающей среды и относительной влажности воздуха в процессе транспортирования и хранения в условиях, предусмотренных настоящим стандартом.

6.1.8 Механические клапаны должны быть стерильны, нетоксичны и апиrogenны в течение не менее одного года и двух лет соответственно в первый и второй годы от даты изготовления и не менее трех лет на все последующие годы. По согласованию с потребителем допускается поставка нестерильных механических клапанов.

6.1.9 Биологические клапаны следует изготавливать в стерильной упаковке с консервирующим (стерилизующим) раствором. Клапаны должны быть стерильны, нетоксичны и апиrogenны в течение одного года. Химический состав и метод приготовления консервирующего (стерилизующего) раствора должны быть указаны в технических условиях на клапаны конкретных моделей.

6.1.10 Поверхности стерильных клапанов должны быть чистыми. Не допускается наличие механических включений в консервирующем (стерилизующем) растворе для биологических клапанов.

6.1.11 Клапаны должны быть устойчивы к предстерилизационной очистке и стерилизации. Методы и режимы предстерилизационной очистки и стерилизации, а также максимально допустимое число стерилизаций должны быть указаны в технических условиях на клапаны конкретных моделей.

6.1.12 В технических условиях на клапаны конкретных моделей должны быть конкретизированы требования 5.2, 6.1.1—6.1.3, 6.1.8, 6.1.9 и 6.1.11, указаны требования к массе, наружному пришивному диаметру (3.12), высоте клапана (3.13), а также дополнительно приведены требования к компонентам клапанов, изготовленным из пористых, ворсистых, биологических и прочих материалов.

6.2 Требования к исходным материалам

6.2.1 Клапаны должны быть изготовлены из материалов, получивших разрешение соответствующих органов здравоохранения по результатам медико-биологических испытаний.

Перечень видов и марок материалов, в том числе материалов для покрытий, должен быть указан в технических условиях на клапаны конкретных моделей.

6.3 Комплектность

6.3.1 В комплект изделия должны входить собственно клапан, инструменты и принадлежности, необходимые для обращения с клапаном, инструкция по использованию клапана, информационная карта идентификации пациента.

6.3.2 Перечень инструментов и принадлежностей, входящих в комплект изделия, должен быть указан в технических условиях на клапаны конкретных моделей.

6.3.3 В идентификационную карту пациента должны быть внесены по меньшей мере следующие сведения:

- фамилия пациента;
- номер истории болезни пациента;
- наименование и адрес больницы;
- фамилия хирурга, выполнившего имплантацию;
- дата имплантации;
- позиция имплантации;
- посадочный диаметр клапана;
- модель и обозначение имплантированного клапана;
- наименование предприятия-изготовителя.

6.4 Маркировка

6.4.1 На каждой индивидуальной упаковке должна быть следующая информация:

- описание содержимого, включая наименование клапана, его обозначения, содержащиеся в 4.1—4.3, посадочный диаметр (5.2) и номер по системе нумерации предприятия-изготовителя;
- предупреждение о недопустимости применения клапана, если упаковка вскрыта или повреждена;
- надпись «стерильно» или ее эквивалент;
- метод и дата стерилизации (год и месяц);
- срок годности (год и месяц), если таковой установлен;
- наименование и адрес предприятия-изготовителя.

6.4.2 На наружной стороне каждой упаковки клапана должны быть информация, указанная в 6.4.1, и рекомендации по хранению.

6.4.3 Транспортная маркировка, которую наносят на каждое грузовое место окраской по трафарету или штемпелеванием, должна содержать следующие сведения:

- надпись «Не бросать» или манипуляционный знак «Осторожно, хрупкое»;

- полное или условное зарегистрированное в установленном порядке наименование грузополучателя;
- наименование пункта назначения;
- полное или условное зарегистрированное в установленном порядке наименование грузоотправителя;
- наименование пункта отправления.

6.4.4 Клапаны, предназначенные для экспорта, маркируют в соответствии с требованиями нормативных документов.

6.5 Упаковка

6.5.1 Клапаны упаковывают в потребительскую тару, состоящую из индивидуальной и наружной упаковок.

Каждый клапан должен быть упакован в индивидуальный контейнер, при этом после однократного его вскрытия признаки вскрытия должны быть очевидны. Индивидуальная упаковка должна обеспечивать стерильность содержимого в соответствии с 6.1.8 и 6.1.9 при условии нормального обращения, транспортирования и хранения.

Если клапан подвергается потребителем стерилизации, индивидуальная упаковка должна допускать стерилизацию содержимого, обеспечивая при этом физическую защиту от механических повреждений. В противном случае изготовитель обязан предоставлять инструкции по повторной упаковке клапана, подвергаемого стерилизации у потребителя. Индивидуальный контейнер должен быть упакован в наружную упаковку (или упаковки), обеспечивающую защиту индивидуальной упаковки.

6.5.2 Наружная упаковка с содержимым должна быть упакована в транспортную тару.

6.5.3 В каждое грузовое место должны быть вложены товаросопроводительные документы в соответствии с нормативными документами.

7 Правила приемки

7.1 Общие положения

7.1.1 Клапаны подвергают испытаниям следующих видов:

- квалификационным (испытания установочной серии);
- приемосдаточным;
- периодическим;
- типовым.

7.1.2 Допускается по согласованию с заказчиком не проводить испытания клапанов на те виды климатических воздействий, устойчивость к которым обеспечена конструкцией клапанов.

7.2 Квалификационные испытания

7.2.1 Квалификационные испытания (испытания установочной серии) проводят в соответствии с перечнем испытаний и проверок, содержащимся в таблице 4 настоящего стандарта, и требованиями технических условий на клапаны конкретных моделей.

7.3 Приемосдаточные испытания

7.3.1 Приемосдаточные испытания проводят в соответствии с требованиями по таблице 4 настоящего стандарта и требованиями технических условий на клапаны конкретных моделей.

7.4 Периодические испытания

7.4.1 Периодическим испытаниям следует подвергать клапаны, прошедшие приемосдаточные испытания.

7.4.2 Периодические испытания проводят в соответствии с требованиями по таблице 4 настоящего стандарта и требованиями технических условий на клапаны конкретных моделей не реже одного раза в год, кроме:

- проверки биосовместимости и токсичности;
- испытаний на устойчивость к механическим и климатическим воздействиям;
- проверки устойчивости к стерилизации;
- испытаний на долговечность.

7.4.3 Проверку биосовместимости и токсичности проводят на стадии опытных образцов — на этапе приемочных технических испытаний — и при замене материалов.

7.4.4 Испытания на устойчивость к механическим и климатическим воздействиям при транспортировании и хранении, а также проверку устойчивости к стерилизации проводят при квалификационных испытаниях и внесении изменений в конструкцию, замене материалов, упаковки при условии, что эти изменения влияют на указанные характеристики.

7.4.5 Минимальный объем выборки для испытаний определяется требованиями нормативных документов. Допускается формировать выборку по принципу представительности базовых образцов. В этом случае результаты испытаний распространяют на все клапаны данной модели.

7.4.6 Испытания на долговечность проводят не реже одного раза в три года. Испытаниям подвергают не менее чем по три клапана наибольшего, среднего и наименьшего размеров каждого типа (аортального и митрального) и по одному клапану из каждого промежуточного размера.

7.4.7 Если при испытаниях будет установлено несоответствие клапанов хотя бы одному из проверяемых требований настоящего стандарта или технических условий на клапаны конкретных моделей, то результаты периодических испытаний считают неудовлетворительными, и в этом случае проводят повторные испытания на удвоенном числе клапанов.

Повторные периодические испытания проводят только по пунктам несоответствия и по пунктам, по которым первичные испытания не были проведены.

Если при проведении повторных периодических испытаний будет установлено несоответствие клапанов требованиям настоящего стандарта, то результаты периодических испытаний считают окончательными. Периодические испытания могут быть проведены вновь после устранения причин несоответствия.

Т а б л и ц а 4

Наименование испытания и проверки	Номер пункта настоящего стандарта		Вид испытания		
	технических требований	методов испытаний	Квалифика- ционные	Приемо- сдаточные	Периоди- ческие
1 Проверка соответствия комплекту документов	5.1	8.2	+	+	+
2 Проверка посадочного диаметра	5.2	8.2	+	+	+
3 Проверка функции запирающего элемента	6.1.1	8.3	о	о	о
4 Испытание на пропускную способность	6.1.2	8.4	о	о	о
5 Испытание на обратный переток	6.1.3	8.4	о	о	о
6 Контроль шероховатости поверхности	6.1.4	8.5	+	+	+
7 Контроль показателей долговечности	6.1.5	8.6	+	—	+
8 Проверка на устойчивость к механическим воздействиям при транспортировании	6.1.6	8.7	+	—	—
9 Проверка устойчивости к климатическим воздействиям при транспортировании и хранении	6.1.7	8.7	+	—	—
10 Проверка стерильности	6.1.8; 6.1.9	8.8	+	+	+
11 Проверка нетоксичности и апиrogenности	6.1.8; 6.1.9	8.8	о	о	о
12 Проверка чистоты поверхности клапанов	6.1.10	8.9	+	+	+
13 Проверка устойчивости к стерилизации	6.1.11	8.7	+	—	+
14 Проверка биологической безопасности и совместимости	6.2.1	8.10	+	—	—
15 Проверка соответствия материалов	6.2.1	8.11	+	+	+
16 Проверка комплектности	6.3	8.12	+	+	+
17 Проверка маркировки	6.4	8.12	+	+	+
18 Проверка упаковки	6.5	8.12	+	+	+

П р и м е ч а н и е — Знак «+» означает, что испытание (проверку) проводят; «—» — испытание (проверку) не проводят; «о» — правила проведения испытания (проверки) определяются техническими условиями на клапаны конкретных моделей.

7.5 Типовые испытания

7.5.1 Типовые испытания проводят при внесении изменений в конструкцию клапанов, материалы и технологию изготовления, в первую очередь тех изменений, которые могут повлиять на функционирование запирающих элементов, пропускную способность, обратный переток и долговечность клапана.

7.5.2 Объем, последовательность и виды испытаний определяются программой испытаний, утверждаемой в установленном порядке.

8 Методы испытаний

8.1 Условия проведения испытаний должны соответствовать нормальным климатическим условиям по ГОСТ 15150, за исключением тех условий испытаний, которые установлены настоящим стандартом.

8.2 Проверку соответствия клапанов комплекту документов (5.1) и посадочных диаметров (5.2) проводят сличением с документами и с помощью средств измерений с пределами допустимых погрешностей, указанными в ГОСТ 8.051.

8.3 Проверку функции запирающих элементов (6.1.1) проводят на испытательном стенде (приложение А) по методикам, утвержденным в установленном порядке.

В качестве рабочей жидкости используют дистиллированную воду по ГОСТ 6709 или иную жидкость плотностью $(1,1 \pm 0,2)$ г/см³ и вязкостью от 0,7 до 4,0 мПа · с. Интервал температуры рабочей жидкости от 32 до 42 °С. Амплитудно-временной режим давлений, создаваемый на стенде, должен соответствовать указанному в таблице 5. Допускается проведение испытаний клапанов при частоте циклов от 0,7 до 2,5 Гц при условии сохранения требуемых настоящим стандартом пропорций временных характеристик кривой импульса давления на выходе клапана.

Система измерения давления должна обладать частотой не менее 20 Гц и пределами допустимых погрешностей измерений от $\pm 0,15$ до $\pm 1,0$ кПа (приблизительно от ± 1 до ± 5 мм рт. ст.). Допустимая погрешность для всех прочих средств измерений не должна превышать $\pm 5\%$ шкалы измерения.

Продолжительность наработки клапана должна составлять не менее 20 рабочих циклов. Во время каждого рабочего цикла следует проводить оценку характера открывания и закрывания испытуемого клапана. Критерии функциональной пригодности запирающих элементов, а также средства и методы их оценки определяются техническими условиями на клапаны конкретных моделей.

Таблица 5

Параметр	Норма для позиции	
	А	М
1 Постоянное избыточное давление на входе клапана $P_{и}$, кПа (мм рт. ст.)	0,3—2,7 (2—20)	0,3—1,3 (2—10)
2 Амплитуда переменного давления на выходе клапана $P_{а}$, кПа (мм рт. ст.)	10,7—20 (80—150)	16,1—27 (120—200)
3 Временные характеристики кривой импульса давления на выходе клапана:		
3.1 Длительность переднего фронта $T_{п}$, с	0,1	0,1
3.2 Длительность постоянного значения давления $T_{с}$, с	0,35	0,1
3.3 Длительность заднего фронта $T_{з}$, с	0,1	0,1
3.4 Длительность импульса давления $T_{и}$, с	0,55	0,3
4 Частота циклов f , Гц	1,2	1,2
5 Погрешность установления избыточного давления на входе клапана, кПа (мм рт. ст.)	$\pm 0,15 (\pm 1)$	$\pm 0,15 (\pm 1)$
6 Погрешность установления амплитуды переменного давления на выходе клапана, кПа (мм рт. ст.)	$\pm 1,0 (\pm 5)$	$\pm 1,0 (\pm 5)$

Окончание таблицы 5

Параметр	Норма для позиции	
	А	М
7 Погрешность установления временных характеристик кривой импульса давления на выходе клапана, с	$\pm 0,05$	$\pm 0,05$
8 Погрешность установления частоты, Гц	0,2	0,2
Примечание — Требования к параметрам, содержащимся в пунктах 1 и 2, определяются техническими условиями на клапаны конкретных моделей.		

8.4 Проверку пропускной способности (6.1.2) и обратного перетока (6.1.3) проводят на стенде для испытания клапанов по методикам, утвержденным в установленном порядке.

В качестве рабочей жидкости используют дистиллированную воду по ГОСТ 6709 или иную жидкость плотностью $(1,1 \pm 0,2)$ г/см³ и вязкостью от 0,7 до 4,0 мПа · с. Интервал температуры рабочей жидкости от 32 до 42 °С. Амплитудно-временной режим давлений, создаваемый стендом, должен соответствовать указанному в таблице 6.

Система измерения давления должна обладать частотой не менее 20 Гц и пределами допустимых погрешностей измерений от $\pm 0,15$ до ± 1 кПа (приблизительно от ± 1 до ± 5 мм рт. ст.). Допустимая погрешность для всех прочих средств измерений не должна превышать $\pm 5\%$ шкалы измерения.

За результаты измерений пропускной способности и обратного перетока принимают среднеарифметические значения соответствующих значений, полученных не менее чем за 10 рабочих циклов.

Таблица 6

Параметр	Норма для позиции	
	А	М
1 Постоянное избыточное давление на входе клапана $P_{и}$, кПа (мм рт. ст.)	2,7 (20)	1,3 (10)
2 Амплитуда переменного давления на выходе клапана $P_{а}$, кПа (мм рт. ст.)	10,7 (80)	16,1 (120)
3 Временные характеристики кривой импульса давления на выходе клапана:		
3.1 Длительность переднего фронта $T_{п}$, с	0,1	0,1
3.2 Длительность постоянного значения давления $T_{с}$, с	0,35	0,1
3.3 Длительность заднего фронта $T_{з}$, с	0,1	0,1
3.4 Длительность импульса давления $T_{и}$, с	0,55	0,3
4 Частота циклов f , Гц	1,2	1,2
5 Погрешность установления избыточного давления на входе клапана, кПа (мм рт. ст.)	$\pm 0,15 (\pm 1)$	$\pm 0,15 (\pm 1)$
6 Погрешность установления амплитуды переменного давления на выходе клапана, кПа (мм рт. ст.)	$\pm 1,0 (\pm 5)$	$\pm 1,0 (\pm 5)$
7 Погрешность установления временных характеристик кривой импульса давления на выходе клапана, с	$\pm 0,05$	$\pm 0,05$
8 Погрешность установления частоты, Гц	0,2	0,2

8.5 Шероховатость поверхностей клапанов (6.1.4) следует проверять методом визуального сравнения с образцами, аттестованными в установленном порядке.

Допускается применение оптических контрольно-измерительных приборов, профилометров или профилографов.

8.6 Контроль долговечности (6.1.5) клапанов проводят на испытательном стенде в соответствии с нормативными документами путем наработки каждым испытуемым клапаном не менее $4,0 \cdot 10^8$ циклов для механических и $2,8 \cdot 10^8$ циклов для биологических клапанов.

За критерии отказа клапана принимают несоответствие показателей требованиям 6.1.1, снижение пропускной способности более чем на 20 % номинальных значений, указанных в 6.1.2, и превышение обратного перетока более чем на 20 % значений, указанных в 6.1.3, и (или) механическое разрушение клапана (образование трещин, отверстий и выбоин материала, разделение элементов на две и более частей, чрезмерный износ материала и соединений, узлов и т. п.).

Испытания проводят в ускоренном режиме частотой циклов от 8 до 30 Гц по методике, утвержденной в установленном порядке.

Перепад давления через закрытый клапан должен составлять не менее 10 кПа (75 мм рт. ст.), при этом должно быть обеспечено полное открытие и закрытие испытуемого клапана в течение каждого цикла.

Значения нагрузок, действующих на элементы клапана, должны быть не меньше значений аналогичных нагрузок, создаваемых на стенде для испытаний клапанов в соответствии с 8.4.

Система измерения давления должна обладать собственной частотой не менее 100 Гц и пределами допустимых погрешностей измерений не более $\pm 0,67$ кПа (± 5 мм рт. ст.).

Допустимая погрешность измерения для всех прочих средств измерений не должна превышать ± 5 % шкалы измерения.

В течение испытаний не должно быть отказов.

Периодичность контроля состояния клапанов устанавливают в технических условиях на клапаны конкретных моделей. По согласованию с заказчиком допускается проводить испытания методом подконтрольной эксплуатации или сбора и обработки эксплуатационной информации в соответствии с нормативными документами.

8.7 Проверку устойчивости к механическим (6.1.6) и климатическим (6.1.7) воздействиям при транспортировании и хранении, к стерилизации (6.1.11) проводят по нормативным документам. Результаты испытаний считают положительными, если по их окончании клапаны соответствуют требованиям 6.1.1—6.1.3 и отсутствуют механические повреждения клапанов и упаковки.

8.8 Проверку стерильности, нетоксичности и апиrogenности (6.1.8, 6.1.9) проводят по нормативным документам, утвержденным соответствующими органами здравоохранения.

8.9 Проверку чистоты поверхности клапанов — на отсутствие белковых, жировых и механических загрязнений и проверку консервирующих (стерилизующих) растворов на отсутствие механических включений (6.1.10) — проводят в соответствии с требованиями нормативных документов.

8.10 Проверку биологической безопасности и совместимости (6.2.1) проводят по нормативным документам, утвержденным соответствующими органами здравоохранения.

8.11 Проверку соответствия материалов (6.2.1) проводят по паспортам и сертификатам предприятия-изготовителя и результатам входного контроля.

8.12 Проверку комплектности (6.3), маркировки (6.4) и упаковки (6.5) проводят визуальным внешним осмотром и сличением с товаросопроводительными документами.

9 Транспортирование и хранение

9.1 Транспортирование

9.1.1 Транспортирование клапанов можно проводить крытым транспортом всех видов, кроме неотапливаемых отсеков самолетов, в соответствии с правилами перевозок, действующими на транспорте данного вида.

9.1.2 Условия транспортирования клапанов в части воздействия климатических факторов должны соответствовать следующим группам условий хранения по ГОСТ 15150:

- 6 (ОЖ2) — для механических клапанов;
- 1 (Л) — для биологических клапанов.

9.2 Хранение

9.2.1 Условия хранения клапанов (в упаковке предприятия-изготовителя) в части воздействия климатических факторов, кроме складов железнодорожных станций, должны соответствовать для механических клапанов группе условий хранения 1 (Л) по ГОСТ 15150.

10 Указания по эксплуатации

10.1 В эксплуатационных документах должны быть приведены, по крайней мере, следующие сведения:

- описание клапана в соответствии с 4.1—4.3;
- предупреждения, касающиеся правил обращения с клапаном, его применения;
- описание всех необходимых специальных вспомогательных приспособлений и инструкции по их применению;
- рекомендации по хранению;
- инструкции по стерилизации у потребителя, включая, если это необходимо, максимальное число циклов стерилизации, которые могут быть выполнены;
- наименование предприятия-изготовителя, номер его телефона и полный адрес.

11 Гарантии изготовителя

11.1 Гарантийный срок эксплуатации — не менее 10 лет для механических клапанов и 7 лет — для биологических клапанов со дня имплантации.

11.2 Гарантийный срок хранения механических клапанов — не менее трех лет от даты изготовления, а биологических — не менее одного года от даты стерилизации.

11.3 Гарантийный срок хранения механических клапанов, предназначенных для экспорта, — не менее трех лет со дня проследования через Государственную границу.

ПРИЛОЖЕНИЕ А
(рекомендуемое)

Стенд для испытаний искусственных клапанов сердца

А.1 Назначение

А.1.1 Стенд для гидродинамических испытаний искусственных клапанов сердца (далее — стенд) предназначен для оценки функции запирающего элемента, проверки пропускной способности и обратного перетока искусственных клапанов сердца в соответствии с требованиями настоящего стандарта.

А.2 Технические характеристики

А.2.1 Постоянное избыточное давление в напорной емкости, кПа, для режима:

- аортального — $[(0,3—2,7) \pm 0,15]$;
- митрального — $[(0,3—1,3) \pm 0,15]$.

А.2.2 Амплитуда переменного давления в пневмогидроаккумуляторе, кПа, для режима:

- аортального — $[(10,7—20,0) \pm 1]$;
- митрального — $[(16,1—27,0) \pm 1]$.

А.2.3 Временные характеристики импульса давления в пневмогидроаккумуляторе при частоте циклов 1,2 Гц, с:

- длительность переднего фронта — $(0,1 \pm 0,05)$;
- длительность постоянного значения давления для режима:
- аортального — $(0,35 \pm 0,05)$;
- митрального — $(0,1 \pm 0,05)$;
- длительность заднего фронта — $(0,1 \pm 0,05)$;
- длительность импульса давления для режима:
- аортального — $(0,55 \pm 0,05)$;
- митрального — $(0,3 \pm 0,05)$.

А.2.4 Частота циклов — $[(0,7—2,5) \pm 0,2]$ Гц. Временные характеристики импульса давления в пневмогидроаккумуляторе при частотах, отличающихся от 1,2 Гц, задают пропорционально соответствующим значениям по 2.3.

А.2.5 Рабочая жидкость — дистиллированная вода по ГОСТ 6709.

А.2.6 Температура рабочей жидкости — плюс $[(32—42) \pm 3]$ °С.

А.2.7 Площадь водяной поверхности в напорной емкости — не менее 200 см².

А.2.8 Диаметр испытательных каналов — не менее 40 мм, мерных трубок — не более 110 мм.

А.2.9 Стенд оснащают комплектом камер для крепления и установки митральных и аортальных клапанов в процессе испытаний.

А.3 Описание принципа действия

А.3.1 Принципиальная схема стенда с основными геометрическими размерами должна соответствовать указанной на рисунке А.1.

А.3.2 Проведение испытаний

Дистиллированную воду заливают в стенд и нагревают до заданной температуры из диапазона 32—42 °С.

В испытательную камеру митрального клапана 4 соответствующего типоразмера устанавливают испытуемый митральный клапан, а камеру, в свою очередь, устанавливают в испытательный канал 2. В испытательную камеру аортального клапана 5 устанавливают произвольный рабочий клапан, обеспечивающий нормальное функционирование стенда.

В испытательную камеру 5 соответствующего размера устанавливают испытуемый аортальный клапан, а камеру, в свою очередь, устанавливают в испытательный канал 3. При этом в испытательную камеру 4 устанавливают рабочий клапан произвольного типа и диаметра, обеспечивающий нормальное функционирование стенда.

Пульт пневмопривода 10 обеспечивает циклическое создание пульсирующего давления в пневмогидроаккумуляторе 6 частотой от 0,7 до 2,5 Гц.

При испытании аортальных клапанов амплитуда давления в пневмогидроаккумуляторе 6 составляет 10,7—20,0 кПа (80—150 мм рт. ст.), длительность импульса давления 0,55 с при частоте 1,2 Гц. При испытании митральных клапанов аналогичные показатели имеют значения 16,1—27,0 кПа (120—200 мм рт. ст.) и 0,3 с. Технические характеристики стендов определяют по методикам, аттестованным в соответствии с ГОСТ 8.010. После спада избыточного давления в пневмогидроаккумуляторе до атмосферного жидкость под действием избыточного давления в напорной емкости 1, задаваемого высотой водяного столба, протекает через митраль-

ный клапан и попадает в пневмогидроаккумулятор 6. В пневмогидроаккумуляторе 6 жидкость перетекает через край мерной трубки обратного перетока 8 в испытательный канал 3. При возрастании давления в пневмогидроаккумуляторе 6 митральный клапан закрывается, а аортальный клапан открывается и жидкость через аортальный демпфер 7 и регулятор сопротивления обратной связи 11 поступает обратно в напорную емкость 1. Далее цикл повторяется.

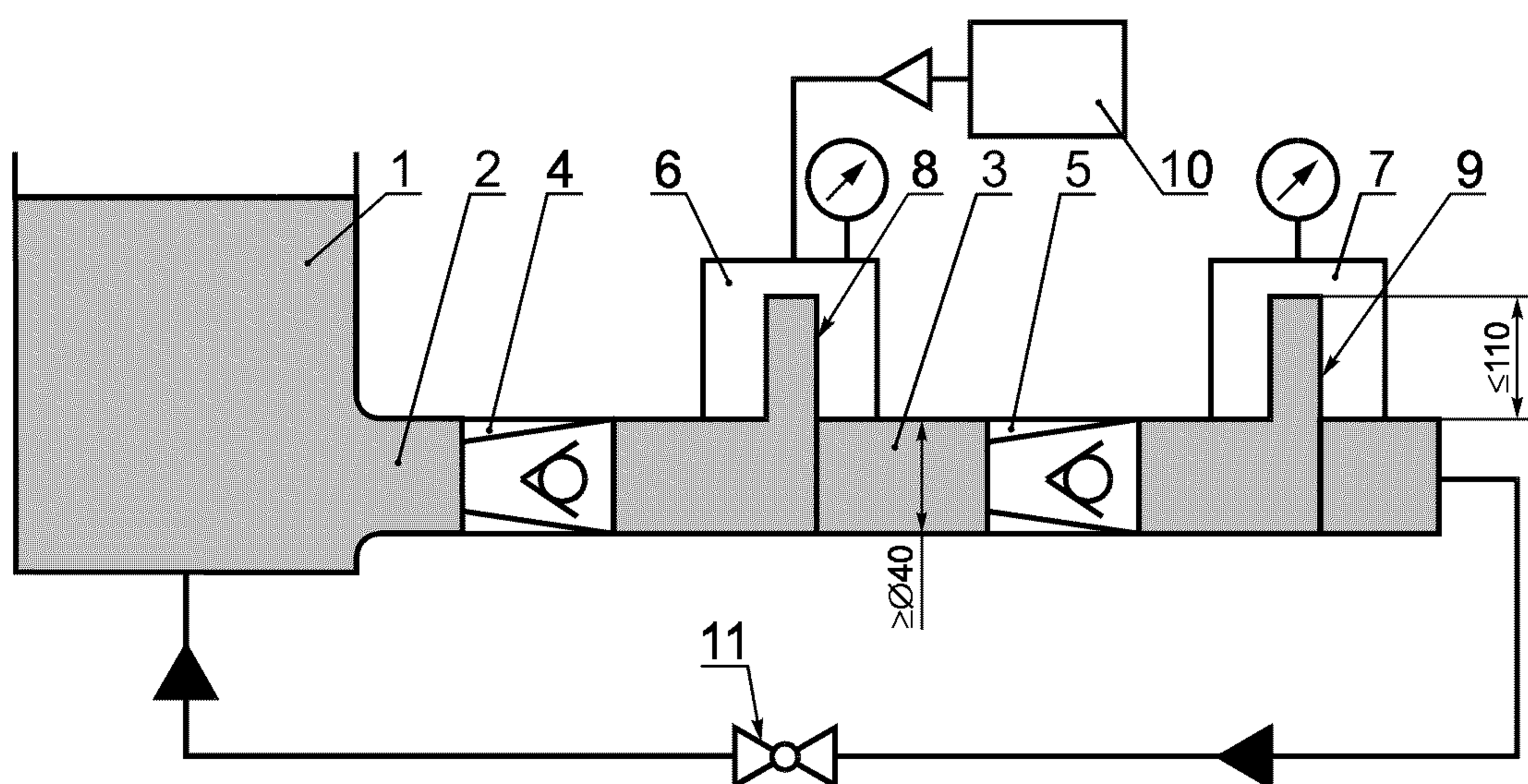
При достижении необходимого амплитудно-временного режима давлений на стенде проводят оценку функционирования запирающего элемента.

Пропускную способность измеряют с помощью расходомера или датчиков расхода. Среднее значение пропускной способности клапана за цикл рассчитывают как среднеарифметическое значение результатов 10 (и более) измерений.

Значительная площадь поверхности воды в напорной емкости 1 обеспечивает необходимую точность и стабильность поддержания постоянного избыточного давления.

Объем обратного перетока определяют, умножая значение падения уровня жидкости в мерной трубке обратного перетока 8 (9), обусловленного прохождением жидкости через испытуемый клапан во время его закрытия и закрытого состояния, на значение площади ее гидравлического сечения.

Среднее значение объема обратного перетока за один цикл рассчитывают как среднеарифметическое результатов 10 (и более) измерений.



1 — напорная емкость; 2, 3 — испытательные каналы; 4 — испытательная камера митрального клапана; 5 — испытательная камера аортального клапана; 6 — пневмогидроаккумулятор; 7 — аортальный демпфер; 8, 9 — мерные трубки обратного перетока; 10 — пульт пневмопривода; 11 — регулятор сопротивления обратной связи

Рисунок А.1 — Принципиальная схема стенда для гидродинамических испытаний искусственных клапанов сердца

Редактор *Л.В. Афанасенко*
Технический редактор *В.Н. Прусакова*
Корректор *Р.А. Ментова*
Компьютерная верстка *И.А. Налейкиной*

Изд. лиц. № 02354 от 14.07.2000. Сдано в набор 26.05.2003. Подписано в печать 19.06.2003. Усл. печ.л. 1,86. Уч.-изд.л. 1,65.
Тираж 130 экз. С 10946. Зак. 526.

ИПК Издательство стандартов, 107076 Москва, Колодезный пер., 14.
<http://www.standards.ru> e-mail: info@standards.ru
Набрано в Издательстве на ПЭВМ
Филиал ИПК Издательство стандартов — тип. «Московский печатник», 105062 Москва, Лялин пер., 6.
Плр № 080102