



**ГОСУДАРСТВЕННЫЙ СТАНДАРТ
СОЮЗА ССР**

**ЭЛЕКТРОДЫ ДЛЯ СЪЕМА
БИОЭЛЕКТРИЧЕСКИХ ПОТЕНЦИАЛОВ**

ОБЩИЕ ТЕХНИЧЕСКИЕ ТРЕБОВАНИЯ И МЕТОДЫ ИСПЫТАНИЙ

**ГОСТ 25995—83
(СТ СЭВ 3932—82)**

Издание официальное

Цена 10 коп.

**ГОСУДАРСТВЕННЫЙ КОМИТЕТ СССР ПО СТАНДАРТАМ
Москва**

РАЗРАБОТАН Министерством медицинской промышленности

ИСПОЛНИТЕЛИ

А. М. Рыбаков, канд. техн. наук (руководитель темы); **В. П. Гундаров**, канд. техн. наук; **Р. М. Голомазов**, канд. техн. наук; **Б. М. Гехт**, доктор мед. наук; **Л. Ф. Касаткина**, канд. техн. наук; **М. И. Самойлов**, канд. мед. наук; **Л. А. Смирнова**, канд. техн. наук; **О. Н. Максимова**; **Р. С. Дадашев**, канд. техн. наук; **А. А. Сокова**, канд. техн. наук

ВНЕСЕН Министерством медицинской промышленности

Зам. министра **В. В. Кербунов**

УТВЕРЖДЕН И ВВЕДЕН В ДЕЙСТВИЕ Постановлением Государственного комитета СССР по стандартам 9 декабря 1983 г. № 5816

**ЭЛЕКТРОДЫ ДЛЯ СЪЕМА БИОЭЛЕКТРИЧЕСКИХ
ПОТЕНЦИАЛОВ****ГОСТ****25995—83**

Общие технические требования и методы испытаний
Electrodes for measurement of bioelectric potentials
General technical requirements
and test methods

[СТ СЭВ 3932—82]

ОКП 94 4119

Постановлением Государственного комитета СССР по стандартам от 9 декабря 1983 г. № 5816 срок действия установлен

с 01.01.86до 01.01.91**Несоблюдение стандарта преследуется по закону**

Настоящий стандарт распространяется на проводящие пассивные электроды (далее — электроды): вынесенные и встроенные кожные электрокардиографические (ЭКГ-электроды), вынесенные кожные электроэнцефалографические (ЭЭГ-электроды), вынесенные кожные и игольчатые электромиографические (ЭМГ-электроды), предназначенные для съема биоэлектрических потенциалов.

Электроды изготовляют в климатическом исполнении УХЛ категории 4.2 по ГОСТ 15150—69.

Настоящий стандарт не распространяется на фетальные электроды и электроды, применяемые в экспериментальной медицине. Стандарт полностью соответствует СТ СЭВ 3932—82.

1. ТИПЫ, ОСНОВНЫЕ ПАРАМЕТРЫ И РАЗМЕРЫ

1.1. Типы и размеры ЭКГ-электродов должны соответствовать приведенным в табл. 1.



Тип электрода			Размер		
Для конечностей	для взрослых	прижимной	вынесенный	Размер поверхности электрода, контактирующей с кожей, не более 30×60 мм	
		подкладной			
		присасывающийся			
	для детей	клеящийся		Размер поверхности электрода, контактирующей с кожей, не более 14×30 мм	
		прижимной			
		присасывающийся			
Грудной	для взрослых	клеящийся	вынесенный	Диаметр токосъемной поверхности электрода не более 24 мм	
		прижимной			встроенный
		подкладной			
		присасывающийся			вынесенный
	для детей	клеящийся	Диаметр токосъемной поверхности электрода не более 14 мм		
		прижимной			
		подкладной			
		присасывающийся			
		клеящийся			

1.2. ЭЭГ-электроды подразделяют на два типа: черепной и ушной.

1.3. Диаметр токосъемной поверхности черепного электрода — не более 10 мм, ушного электрода — 10^{+2}_0 мм.

1.4. ЭМГ-электроды подразделяют на игольчатые и кожные.

1.5. Типы и размеры игольчатых ЭМГ-электродов должны соответствовать приведенным в табл. 2 и на черт. 1—5.

1.6. Угол заточки α вводимого в ткани конца иглы игольчатого ЭМГ-электрода должен быть $(15 \pm 2)^\circ$.

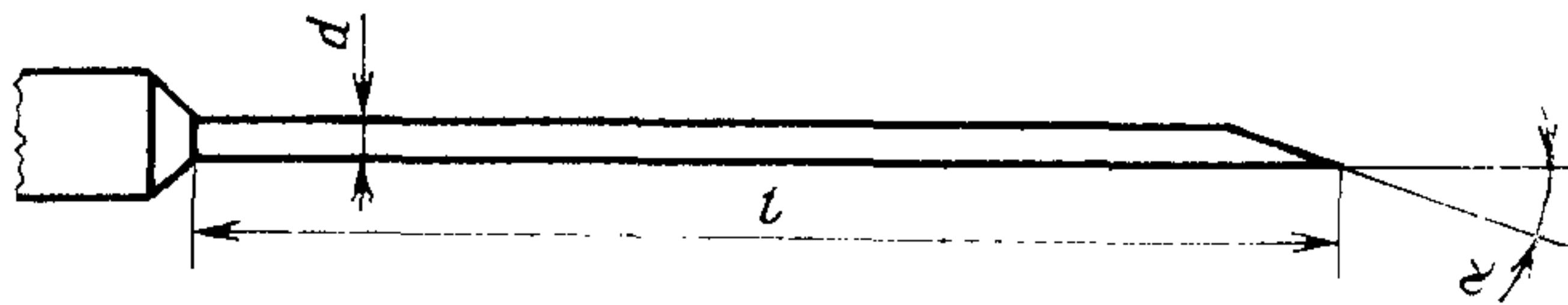
1.7. Типы и размеры кожных ЭМГ-электродов должны соответствовать приведенным в табл. 3 и на черт. 6.

1.8. Основные параметры электродов должны соответствовать приведенным в табл. 4.

Таблица 2

Размеры, мм		Потенциальная токосъемная поверхность электродов					Номинальная площадь, мм ²
Тип игольчатого электрода	Диаметр иглы d	Длина рабочей части иглы l	Число поверхностей	Форма	Размеры		
Торцевой концентрический 2-полюсный	0,65 ± 0,04	90 ± 1,5	1	Эллипс	Длина малой оси $a = 0,15 \pm 0,015$	0,07	
		65 ± 1,5					
	0,45 ± 0,04	42 ± 1,5	2	Эллипс	Длина малой оси $a = 0,07 \pm 0,007$	0,015	
		40 ± 1,5					
	0,3 ± 0,03	30 ± 1,5	2	Эллипс	Длина малой оси $a = 0,1 \pm 0,01$	0,03	
		20 ± 1					
0,65 ± 0,04	42 ± 1,5	2	Круг	Диаметр $0,025 \pm 0,006$	0,015		
	30 ± 1,5						
Торцевой эксцентрический 2-полюсный	0,65 ± 0,04	40 ± 1,5	2	Круг	Диаметр $0,025 \pm 0,006$	0,0005	
		60 ± 1,5					
	0,65 ± 0,04	40 ± 1,5	8	Прямоугольник	(0,12 ± 0,01) × (0,9 - 0,1)	0,1	
Боковой 3-полюсный	1,1 ± 0,04	60 ± 1,5	14				

Электрод игольчатый



d —диаметр иглы; l —длина иглы; α —угол заточки

Черт. 1

Электрод игольчатый торцевой
концентрический 2-полюсный



a —длина малой оси эллипса

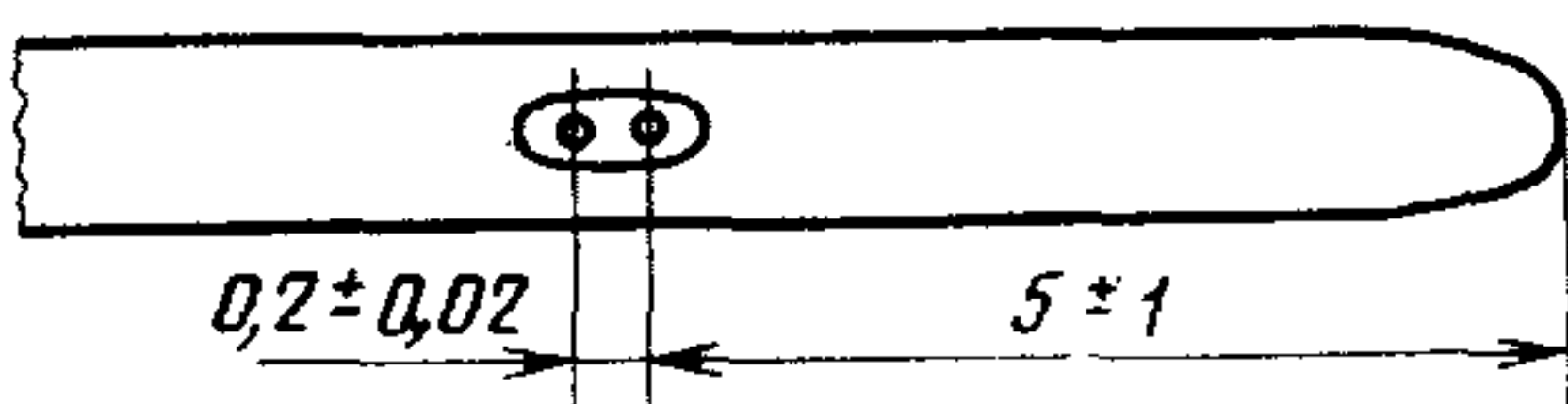
Черт. 2

Электрод игольчатый торцевой
эксцентрический 2-полюсный



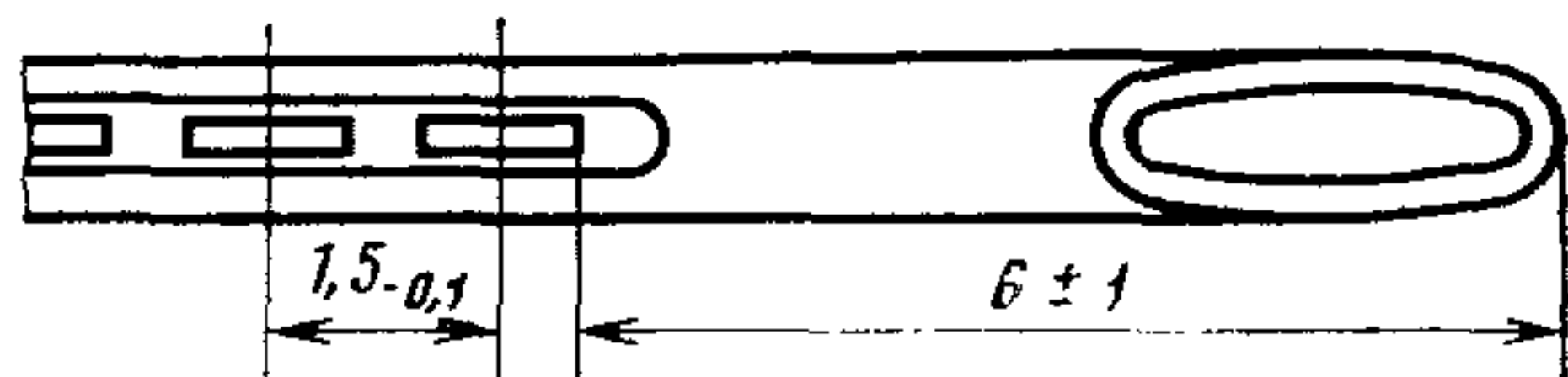
Черт. 3

Электрод игольчатый боковой
3-полюсный



Черт. 4

Электроды игольчатые боковые
9- и 15-полюсные



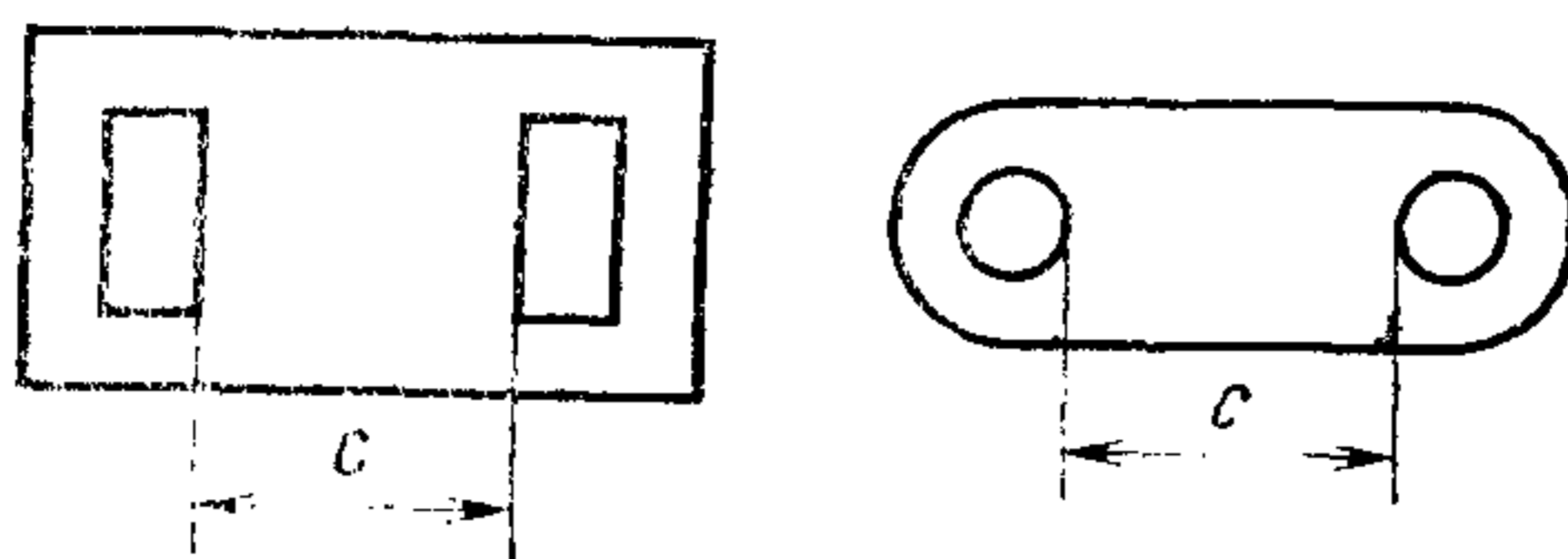
Черт. 5

Таблица 3

Размеры, мм

Тип кожного электрода	Токосъемная поверхность электрода		Расстояние между токосъемными поверхностями, } С
	Форма	Размеры	
Двухполюсный отводящий	Прямо- угольник	$(6 \pm 0,6) \times (12 \pm 1,2)$	20 ± 2 ; регулируемое в пределах от 6 до 140
		Диаметр $7,5 \pm 0,75$	20 ± 2
Однополюсный клеящийся отводящий	Круг	Диаметр от 5 до 10	—
Нейтральный опоясывающий	Прямо- угольник	$(15 \pm 2) \times (100 \pm 5)$	—
		$(15 \pm 2) \times (180 \pm 5)$	
		$(15 \pm 2) \times (450 \pm 10)$	

**ЭМГ-электрод кожный
2-полюсный отводящий**



Черт. 6

1.9. Обозначение ЭКГ-электродов должно соответствовать обязательному приложению 1.

Таблица 4

Наименование параметра	Значение параметра для				
	ЭКГ-электродов		ЭЭГ-электродов	ЭМГ-электродов	
	кратковременного контактирования	длительного контактирования		кожных	игольчатых
1. Электрическая прочность изоляции, В, не менее	30				
2. Сопротивление изоляции R , Ом, не менее	10^9				
3. Разность электродных потенциалов δU , мВ, не более	100			—	—
4. Дрейф разности электродных потенциалов (дрейф напряжения) U_v , мкВ, не более	250		25	—	—
5. Напряжение шума, U_T , мкВ, не более	30		20	20	15
6. Напряжение шума движения (напряжение электромеханического шума) U_S , мкВ, не более	—	100	—	—	—
7. Полное сопротивление электрода Z , Ом, не более	$5 \cdot 10^8$				
8. Время готовности t_1 , мин, не более	10	15	10	5	t_c
9. Время непрерывного контактирования t_2 , ч, не менее	0,5	24	1	1	40 мин

2. ТЕХНИЧЕСКИЕ ТРЕБОВАНИЯ

2.1. Электроды следует изготавливать в соответствии с требованиями настоящего стандарта, ГОСТ 20790—82 и технических условий на электроды конкретного типа.

2.2. Наружные поверхности электродов и принадлежностей к ним должны быть гладкими, без царапин, трещин, заусенцев и других дефектов, видимых невооруженным глазом.

2.3. Электродное контактное вещество не должно содержать жиров и масел.

2.4. Электродное контактное вещество не должно оставлять на белье не смываемых водой пятен.

2.5. Цвет и запах электродного контактного вещества должны быть приятными. Допускается отсутствие запаха.

2.6. Вакуумметрическое давление воздуха, создаваемое во внутренней полости воронок присасывающихся электродов, предназначенных для взрослых и детей, должно находиться соответственно в диапазоне от 25 до 50 кПа и от 15 до 30 кПа. Вакуумметрическое давление воздуха за 10 мин не должно уменьшаться более чем на 15%.

2.7. Усилие, необходимое для сжатия груши присасывающихся электродов, не должно быть более 25 Н.

2.8. Трубки игольчатых электродов должны быть выполнены из коррозионно-стойких и кислотостойких материалов.

2.9. Конец игольчатого электрода, вводимый в ткани, должен быть острым, без заусенцев.

2.10. Кожный нейтральный ЭМГ-электрод должен быть гибким в такой степени, чтобы обеспечивалось непрерывное контактирование токосъемной поверхности электрода с кожей человека в местах наложения электрода.

2.11. Электроды, средства их крепления и электродное контактное вещество должны быть изготовлены из нетоксичных материалов, разрешенных к применению компетентными органами Министерства здравоохранения СССР.

2.12. Кожные электроды многократного применения, предназначенные для использования в инфекционных отделениях и хирургических операционных медицинских учреждениях, должны быть устойчивыми к дезинфекции.

2.13. Игольчатые электроды должны быть устойчивыми к дезинфекции, предстерилизационной очистке и стерилизации.

2.14. Методы, средства и режимы дезинфекции, предстерилизационной очистки и стерилизации должны быть выбраны из рекомендованных компетентными органами Министерства здравоохранения СССР к применению в лечебно-профилактических учреждениях.

2.15. ЭКГ-электроды и средства их крепления должны обладать вибропрочностью после воздействия вибрационных нагрузок частотой 30 Гц амплитудой 0,3 мм.

2.16. Электроды, средства их крепления должны быть исправными, а электродное контактное вещество сохранять свои свойства после воздействия на них транспортной тряски частотой колебаний 2—3 Гц, ускорением $30 \text{ м} \cdot \text{с}^{-2}$.

2.17. Несъемный электродный провод (кабель) электродов многократного применения, натянутый с силой 1 Н, должен выдерживать не менее 500 изгибов на $\pm 90^\circ$ у места выхода провода из электрода.

2.18. Электроды, средства их крепления и электродное контактное вещество должны удовлетворять требованиям настоящего стандарта в процессе эксплуатации при воздействии температуры от 10°C до 42°C и влажности 80 % при 25°C — для исполнения УХЛ 4.2.

2.19. Электроды, средства их крепления и электродное контактное вещество при хранении должны быть устойчивыми к воздействию климатических факторов по условиям хранения 1 ГОСТ 15150—69.

2.20. Электроды и средства их крепления при транспортировании должны быть устойчивыми к воздействию климатических факторов по условиям хранения 5 ГОСТ 15150—69.

2.21. ЭКГ-электроды, средства их крепления и электродное контактное вещество должны быть устойчивыми к кратковременному воздействию климатических факторов (эксплуатационное транспортирование) по ГОСТ 20790—82 для вида климатического исполнения У категории 3.

2.22. Электроды по надежности должны соответствовать требованиям ГОСТ 23256—78. В зависимости от возможных последствий отказа в процессе использования электроды относят к классу Б ГОСТ 23256—78. Нормы надежности должны быть установлены в технических условиях на электроды конкретного типа.

2.23. Гарантийный срок эксплуатации электродов и принадлежностей к ним многократного применения должен быть не менее одного года со дня ввода в эксплуатацию.

2.24. Гарантийный срок хранения электродов и принадлежностей к ним, включая электродное контактное вещество, должен быть не менее одного года с момента изготовления.

2.25. Эксплуатационные документы должны соответствовать требованиям, изложенным в обязательном приложении 2.

2.26. Термины, используемые в настоящем стандарте — по ГОСТ 24878—81 и справочному приложению 3.

3. МЕТОДЫ ИСПЫТАНИЙ

3.1. Условия испытаний электродов — по ГОСТ 20790—82 и настоящему стандарту.

3.2. Параметры кожных электродов, указанные в пп. 3—8 табл. 4, измеряют при использовании электродного контактного вещества, рекомендуемого руководством по эксплуатации электродов или идентичного ему по составу и свойствам.

3.3. Измерение размеров (пп. 1.1—1.7) следует проводить средствами измерения, имеющими допускаемую погрешность не более 30 % значения заданных допусков на размеры.

3.4. Проверку обозначения ЭКГ-электродов (п. 1.9) следует проводить визуально.

3.5. Испытанию изоляции на электрическую прочность (п. 1 табл. 4) и измерению сопротивления изоляции (п. 2 табл. 4) следует подвергать:

однополюсные электроды с несъемным экранированным электродным кабелем;

многополюсные электроды со съемным электродным кабелем.

Перед испытанием токосъемные и прилегающие к ним поверхности электродов выдерживают в течение суток в контакте с 0,9%-ным водным раствором поваренной соли, ополаскивают в дистиллированной воде и просушивают фильтровальной бумагой.

При испытании электродов, имеющих более двух изолированных друг от друга токопроводящих частей (экран также входит в число токопроводящих частей), источник постоянного напряжения (испытательного напряжения) подключают между каждой из токопроводящих частей и всеми остальными токопроводящими частями, соединенными друг с другом.

Сначала испытывают изоляцию на электрическую прочность. Электрод выдерживают под испытательным напряжением $30 \text{ В} \pm \pm 5 \%$ в течение 1 мин, мощность источника постоянного напряжения должна быть не менее 50 Вт. Затем вместо источника постоянного напряжения подключают измеритель сопротивления, с помощью которого измеряют сопротивление изоляции. В качестве измерителя сопротивления изоляции допускается использовать любой прибор, имеющий предел допустимой погрешности $\pm 10 \%$ и дающий на измеряемом участке значение падения напряжения не более значения испытательного напряжения.

Считают, что изоляция выдержала испытание, если измеренное сопротивление изоляции соответствует требованиям табл. 4 и сохранена целостность электрической цепи от каждой токосъемной поверхности электрода до ее выходного контакта.

3.6. Определение разности электродных потенциалов (п. 3 табл. 4).

Разность электродных потенциалов вычисляют по формуле

$$\delta U = (U_1 - U_2) + U_p, \quad (1)$$

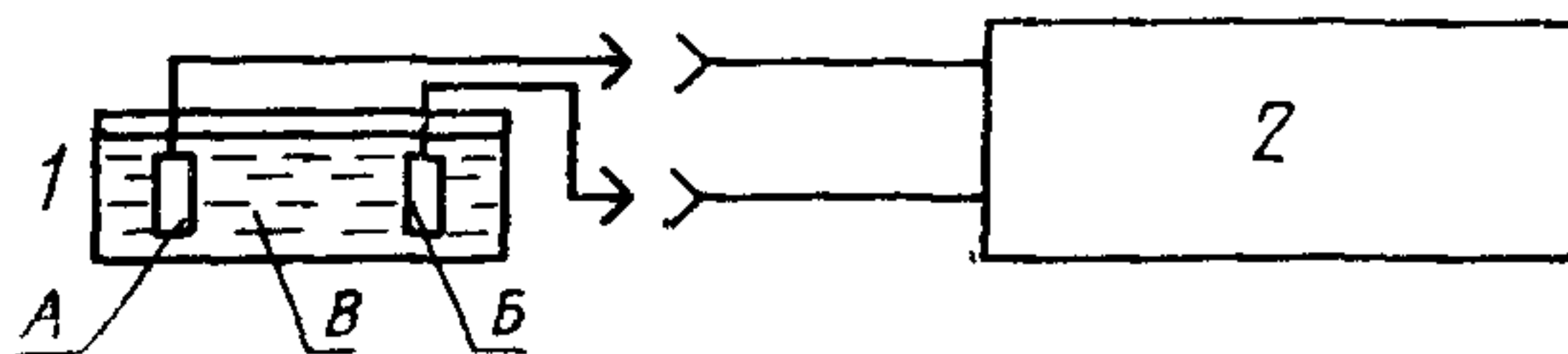
где U_1 — наибольшее значение электродного потенциала, полученное за время измерения (без учета времени готовности) партии испытуемых электродов, не нагруженных поляризующим током;

U_2 — наименьшее значение электродного потенциала, полученное за время измерения (без учета времени готовности) партии испытуемых электродов, не нагруженных поляризующим током;

U_p — напряжение поляризации испытуемых электродов при значении тока поляризации $10^{-7} \text{ A} \pm 10\%$.

Измерение электродных потенциалов испытуемых электродов проводят по схеме, приведенной на черт. 7.

Схема измерения электродных потенциалов, напряжения дрейфа и напряжения шума



1 — электродная ячейка; 2 — измерительное устройство; А — испытуемый однополюсный электрод или токо-съемный элемент многополюсного электрода; Б — электрод сравнения, В — электродное контактное вещество

Черт. 7

Приведенная на черт. 7 схема измерительного устройства должна обеспечивать как прямой отсчет измеряемых величин, так и их запись. Основные параметры измерительного устройства должны быть следующими:

диапазон измеряемых напряжений — не менее 0—1000 мВ;

предел допускаемой погрешности — $\pm 5\%$;

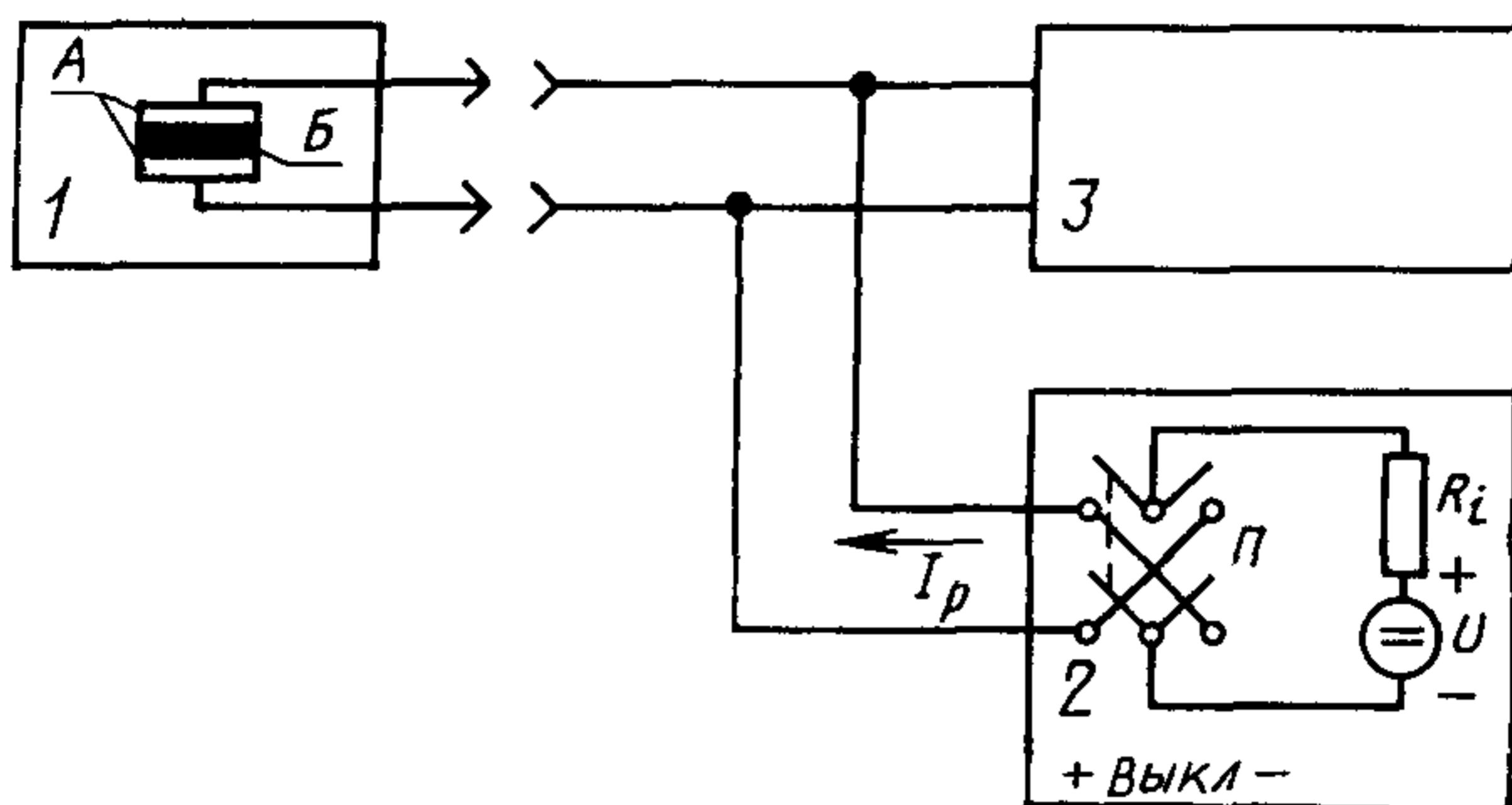
постоянная составляющая входного тока — не более 10^{-9} A .

Нестабильность потенциала электрода сравнения за время измерения электродных потенциалов партии испытуемых электродов не должна выходить за пределы $\pm 5 \text{ мВ}$.

Продолжительность непрерывного измерения с момента введения испытуемого электрода в контакт с электродным контактным веществом не менее 2 ч. Если изменение электродных потенциалов во времени имеет монотонный характер, то допустимо повторно-кратковременное, а не непрерывное измерение.

Измерение напряжения поляризации проводят по схеме, приведенной на черт. 8, на любой паре испытуемых электродов одного типоразмера.

Схема измерения напряжения поляризации



1 — электродная ячейка; 2 — источник поляризующего тока $I_p = U/R_i$ (где U — постоянное напряжение не менее 10 В; R_i — внутреннее сопротивление источника поляризующего тока); П — переключатель полярности поляризующего тока, 3 — измерительное устройство; А — испытуемые электроды; Б — электродное контактное вещество

Черт. 8

Основные параметры измерительного устройства должны быть такими же, как и у устройства для измерения электродных потенциалов. Электроды вводят в контакт с электродным контактным веществом. После того, как разность электродных потенциалов δU_1 стабилизируется, проводят ее измерение. Далее переключатель П источника поляризующего тока переводят из положения «Выкл» в такое положение, при котором положительный полюс источника поляризующего тока подключается к положительному полюсу электродной ячейки с испытуемыми электродами. Измеряется новое установившееся значение разности электродных потенциалов δU_2 . Напряжение поляризации будет равно

$$U_p = \delta U_2 - \delta U_1. \quad (2)$$

Результаты измерений считают положительными, если разность электродных потенциалов, вычисленная по формуле (1), не превышает значений, приведенных в табл. 4.

3.7. Измерение дрейфа напряжения (п. 4 табл. 4) проводят по схеме измерений, приведенной на черт. 7. В качестве измерительного устройства используют регистрирующее устройство, которое имеет следующие основные параметры:

диапазон измеряемых напряжений 0—1000 мкВ;

предел допускаемой погрешности $\pm 10\%$;

амплитудно-частотная характеристика:

а) нижняя граничная частота на уровне минус 3 дБ:

0,05 Гц $\pm 10\%$ — для ЭКГ-электродов,

0,15 Гц $\pm 10\%$ — для ЭЭГ-электродов;

б) верхняя граничная частота на уровне минус 3 дБ — $1 \text{ Гц} \pm \pm 10 \%$;

в) крутизна спада амплитудно-частотной характеристики за пределами полосы пропускания, децибел на октаву: 6 — со стороны низких частот; не менее 12 — со стороны высоких частот.

Постоянная составляющая входного тока — не более 10^{-9} А .

Дрейф напряжения электрода сравнения не должен превышать $\frac{1}{3}$ максимально допустимых значений напряжений, указанных в п. 4 табл. 4.

Продолжительность непрерывного измерения — не менее 1 ч. Значение дрейфа напряжения U_v , мкВ, вычисляют по формуле

$$U_v = \frac{A_v}{K}, \quad (3)$$

где A_v — отклонение на записи, вызванное дрейфом напряжения, мм;

K — чувствительность измерительного устройства, $\text{мм} \cdot \text{мкВ}^{-1}$.

Примеры измерения значения A_v приведены на черт. 9. Толщину линии записи при измерении не учитывают.

Результаты измерений считают положительными, если максимальные значения дрейфа напряжения, полученные за время измерений, начиная от времени готовности, не превышают значений, указанных в табл. 4.

3.8. Измерение напряжения шума (п. 5 табл. 4) выполняют по схеме измерений, приведенной на черт. 7. В качестве электродного контактного вещества при испытании игольчатых электродов используют 0,9 %-ный раствор поваренной соли, в который они погружаются. В качестве измерительного устройства используют регистрирующее устройство. Основные параметры измерительного устройства должны быть следующие:

диапазон измеряемых напряжений 0—1000 мкВ;

предел допускаемой погрешности $\pm 10 \%$;

амплитудно-частотная характеристика:

а) граничные частоты на уровне минус 3 дБ:

(1 и 75) $\text{Гц} \pm 10 \%$ — для ЭКГ- и ЭЭГ-электродов;

(2 и 10^4) $\text{Гц} \pm 10 \%$ — для кожных ЭМГ-электродов;

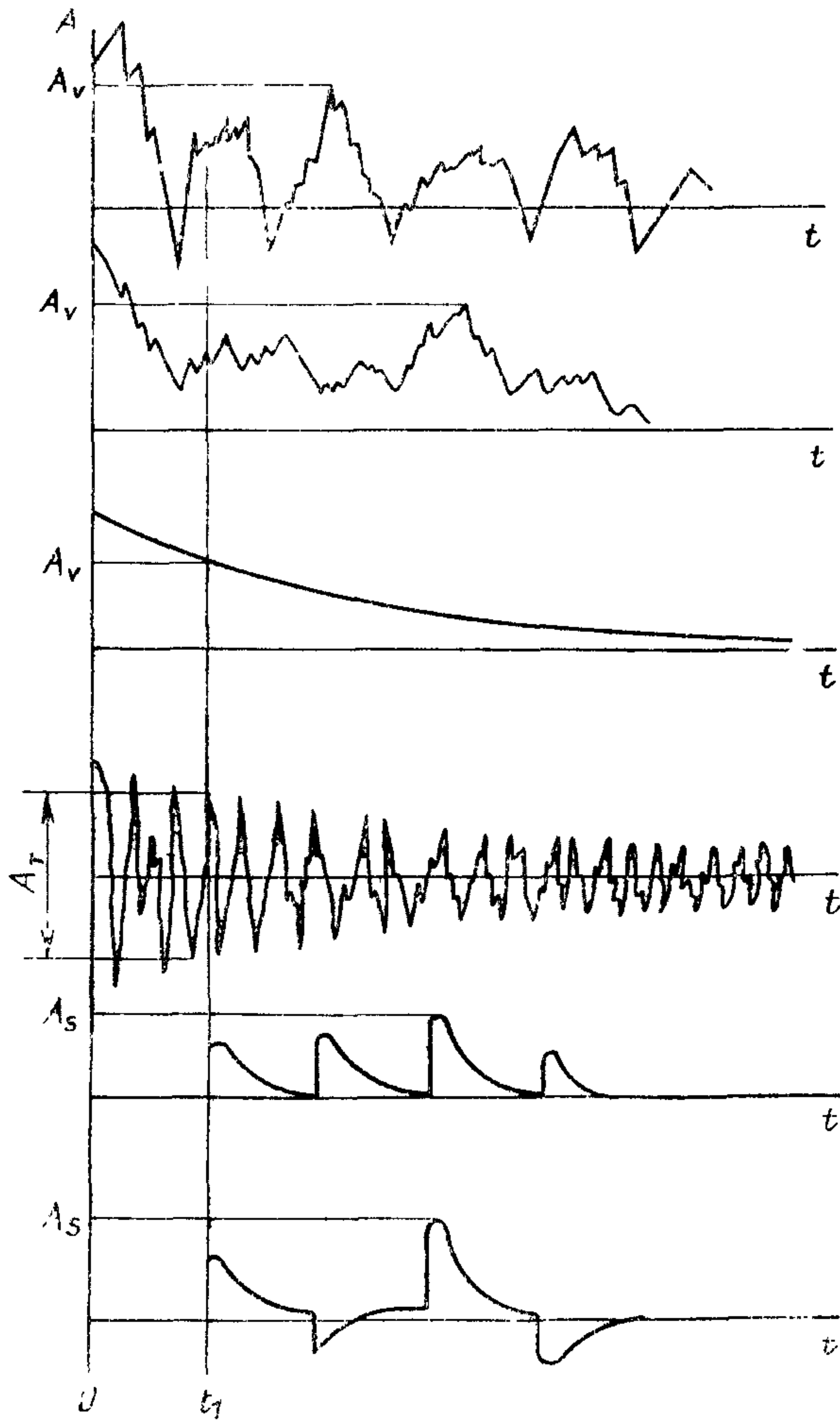
(500 и 10^4) $\text{Гц} \pm 10 \%$ — для игольчатого бокового 3-полюсного ЭМГ-электрода (табл. 2);

(20 и 10^4) $\text{Гц} \pm 10 \%$ — для игольчатых ЭМГ-электродов других типов (табл. 2);

б) крутизна спада амплитудно-частотной характеристики за пределами граничных частот в децибелах на октаву — не менее 12.

Напряжение шума электрода сравнения не должно превышать $\frac{1}{3}$ максимально допустимых значений напряжений, указанных в п. 5 табл. 4.

Измерения отклонений A_V , A_T и A_S на диаграммной ленте регистратора, вызванных соответственно напряжениями дрейфа, шума и электромеханического шума (примеры)



t_1 —время готовности

Черт. 9

Продолжительность непрерывного измерения — не менее 1 ч.
Измерение напряжения шума игольчатых многополюсных ЭМГ-электродов следует проводить между токосъемными поверх-

ностями. Значение напряжения шума U_T , мкВ, вычисляют по формуле

$$U_T = \frac{A_T}{K}, \quad (4)$$

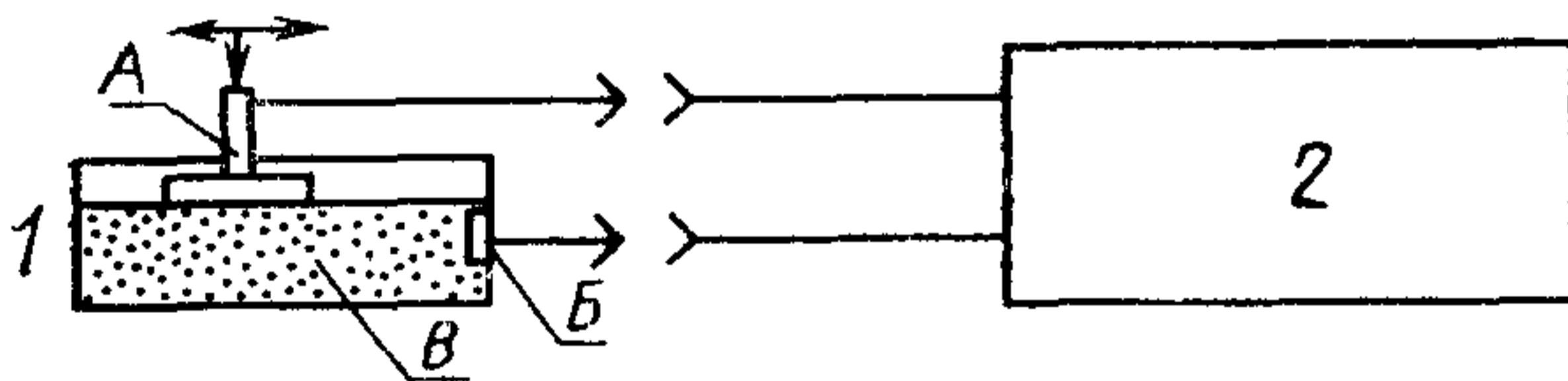
где A_T — отклонение на записи от максимума до минимума, вызванное напряжением шума, мм;
 K — чувствительность измерительного устройства, мм·мкВ⁻¹.

Пример измерения A_T приведен на черт. 9; толщину линии записи при измерении не учитывают.

Результаты испытаний считают положительными, если полученные за время измерения (начиная от времени готовности) максимальные значения напряжений не превышают значений, указанных в табл. 4. Для ЭКГ-, ЭЭГ- и кожных ЭМГ-электродов допускаются отдельные случайные кратковременные скачки напряжения, превышающие значения напряжения шума, указанные в табл. 4, повторяющиеся не чаще, чем один раз в 1 с. Скачки напряжения шума, превышающие 400 мкВ для ЭКГ-электродов и 40 мкВ для ЭЭГ- и кожных ЭМГ-электродов не должны повторяться чаще чем один раз в 1 мин.

3.9. Измерение напряжения электромеханического шума (п. 6 табл. 4) выполняют с использованием схемы, приведенной на черт. 10.

Схема измерения напряжения электромеханического шума кожных электродов



1 — электродная ячейка; 2 — измерительное устройство;
 А — испытуемый электрод; Б — вспомогательный электрод (электрод, токосъемная поверхность которого не подвергается механическим воздействиям); В — электролитная матрица — пористый эластичный материал, поры которого заполнены электродным контактным веществом

Черт. 10

В качестве измерительного устройства используют регистрирующее устройство, которое должно иметь следующие основные параметры:

диапазон измеряемых напряжений — 0—1000 мкВ;

предел допускаемой погрешности — $\pm 10\%$;

амплитудно-частотная характеристика:

граничные частоты на уровне минус 3 дБ — (0,05 и 75) Гц $\pm 10\%$;

крутизна спада амплитудно-частотной характеристики ниже нижней граничной частоты — 6 дБ на октаву.

Напряжение шума вспомогательного электрода не должно превышать $1/3$ максимально допустимого значения напряжения, указанного в п. 6 табл. 4.

Измеряют напряжения, вызванные двумя механическими воздействиями на испытуемый электрод: касательным смещением электрода относительно электродной матрицы на $(3 \pm 0,3)$ мм в прямом и обратном направлениях, а также изменением давления поверхности электрода, контактирующей с электролитной матрицей, на электролитную матрицу с 5,0 на 10,0 кПа $\pm 15\%$ и с 10,0 на 5,0 кПа $\pm 15\%$. Время касательного смещения электрода или изменения его давления не должно превышать 0,1 с. Интервалы между смещениями испытуемого электрода или изменениями давления должны быть не менее 30 с. Число смещений или изменений давления должно быть не менее 4.

Измерение напряжения электромеханического шума осуществляют не менее, чем через 1 ч после введения испытуемого электрода в контакт с электродным контактным веществом и электролитной матрицей. Если измерения напряжений электромеханического шума, вызванные изменением давления испытуемого электрода на электролитную матрицу и касательным смещением испытуемого электрода по отношению к электролитной матрице, проводят на одном электроде, то интервал между этими измерениями должен составлять не менее 1 ч.

Напряжение электромеханического шума U_S , мкВ, вычисляют по формуле

$$U_S = \frac{A_S}{K}, \quad (5)$$

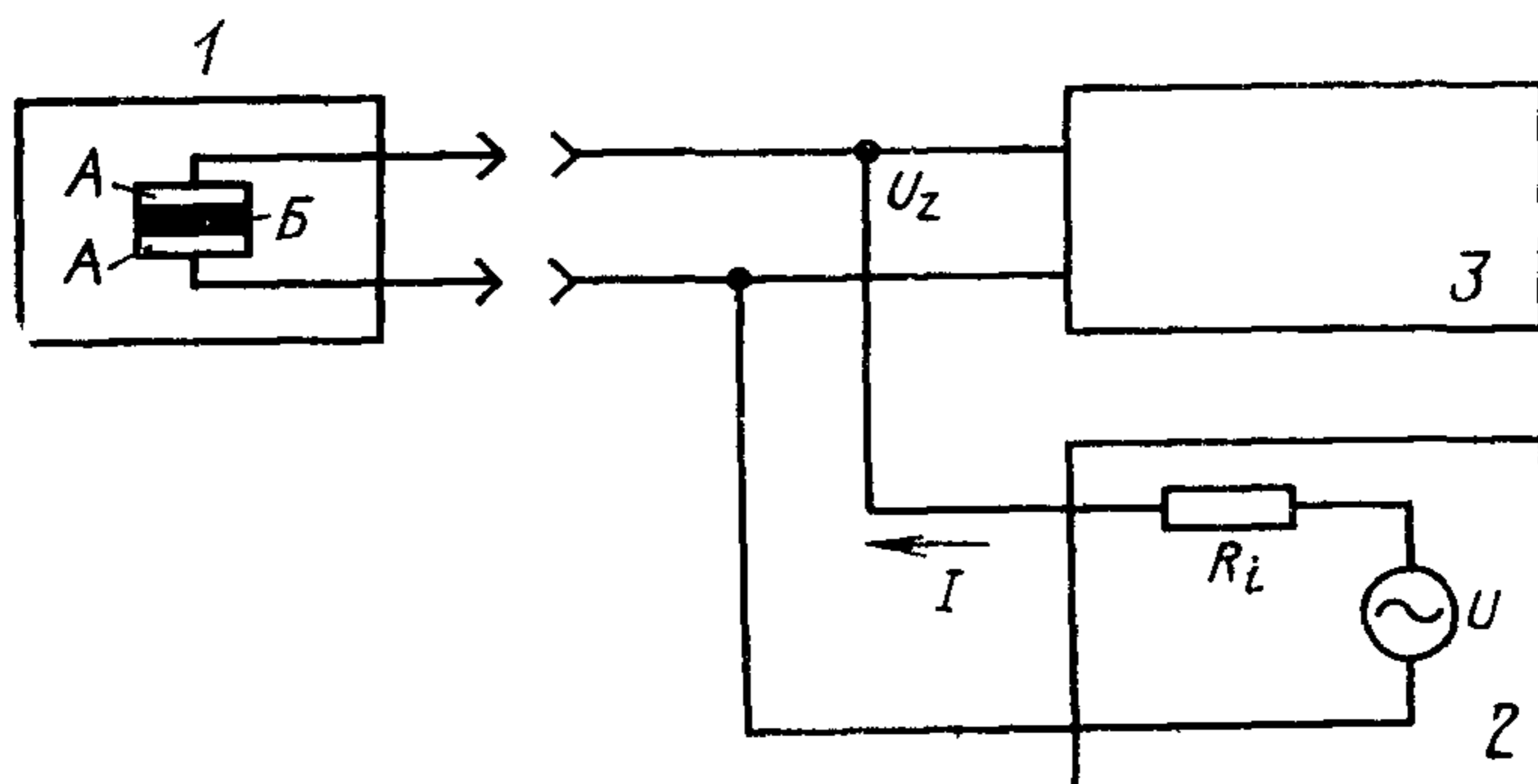
где A_S — отклонение на записи, вызванное напряжением электромеханического шума, мм;

K — чувствительность измерительного устройства, мм/мкВ. Примеры измерения значения A_S приведены на черт. 9.

Результаты испытаний считают положительными, если максимальное из измеренных значений напряжения электромеханического шума не превышает указанного в табл. 4.

3.10. Измерение полного сопротивления электрода (п. 7 табл. 4) проводят по схеме, приведенной на черт. 11.

Схема измерения полного сопротивления электрода



1 — электродная ячейка; 2 — генератор измерительного тока $I = U/R_i$ (где U — синусоидальное напряжение 0—10 В, R_i — внутреннее сопротивление генератора); 3 — измерительное устройство; А — испытуемые электроды; Б — электродное контактное вещество

Черт. 11.

Полное сопротивление электродной ячейки Z_{ee} измеряют методом вольтметра-амперметра и вычисляют по формуле

$$Z_{ee} = \frac{U_z}{I}, \quad (6)$$

где I — переменный синусоидальный ток, А, протекающий через электродную ячейку 1; U_z — падение напряжения на электродной ячейке, В.

Предел допускаемой погрешности установки измерительного тока $\pm 10\%$. Внутреннее сопротивление генератора измерительного тока должно быть больше полного сопротивления электродной ячейки не менее чем в 100 раз.

Измерение полного сопротивления каждого из типов электродов осуществляют на нижней и верхней граничных частотах приборов для биоэлектрических исследований, с которыми электроды используют: для ЭКГ-электродов 0,05 и 75 Гц, а для ЭЭГ-электродов 0,15 и 75 Гц. Допускаемая погрешность установки частоты $\pm 5\%$.

Значение плотности измерительного тока на данной частоте должно лежать в пределах начального линейного участка вольт-амперной характеристики электродной ячейки.

При максимальном значении сопротивления в начале периода времени непрерывного контактирования испытуемых электродов с электродным контактным веществом измерение следует прово-

дить по истечении максимально допустимого времени готовности, указанного в табл. 4. При возрастании электродного сопротивления со временем измерение следует проводить по истечении времени выхода электродного сопротивления на установившийся уровень.

Падение напряжения на электродной ячейке измеряют при помощи измерительного устройства. Предел допускаемой погрешности измерительного устройства $\pm 10\%$, а полное входное сопротивление должно быть не менее чем в 50 раз больше полного сопротивления электродной ячейки на любой из частот, на которой проводят измерение.

За значение полного сопротивления кожных электродов принимают значение, равное половине полного сопротивления электродной ячейки.

Максимальное значение полного сопротивления электродов не должно превышать значений, указанных в табл. 4.

3.11. Проверку качества поверхностей электродов и принадлежностей к ним (п. 2.2) следует проводить осмотром невооруженным глазом.

3.12. Проверку электродного контактного вещества на отсутствие в нем жиров и масел (п. 2.3) следует осуществлять путем изучения технической документации на него.

3.13. Испытание электродного контактного вещества на соответствие п. 2.4 следует проводить следующим образом. Электродное контактное вещество наносят на белую хлопчатобумажную ткань. Ткань с нанесенным контактным веществом защищают от высыхания и выдерживают в течение 24 ч. Далее ткань промывают теплой водой и высушивают на воздухе. Испытуемую высушенную ткань визуально сравнивают с тканью, не подвергавшейся воздействию электродного контактного вещества. Результаты испытаний считают положительными, если испытуемая ткань не имеет оттенков.

3.14. Оценку цвета и запаха электродного контактного вещества на соответствие требованиям п. 2.5 осуществляют органолептическим способом.

3.15. Испытание присасывающегося электрода с грушей на герметичность и измерение вакуумметрического давления воздуха, создаваемого в нем (п. 2.6) осуществляют при помощи устройства, схема которого приведена на черт. 12.

Основные параметры вакуумметра должны быть следующими:
диапазон измеряемого вакуумметрического давления — 0—60 кПа;

допускаемая погрешность в диапазоне 15—60 кПа $\pm 5\%$;

объем измерительной камеры — не более 0,2 значения внутреннего объема присасывающегося электрода.

Герметичность присасывающегося электрода оценивается через относительное изменение вакуумметрического давления

$$\delta = \frac{p_1 - p_2}{p_1} \cdot 100\%, \quad (7)$$

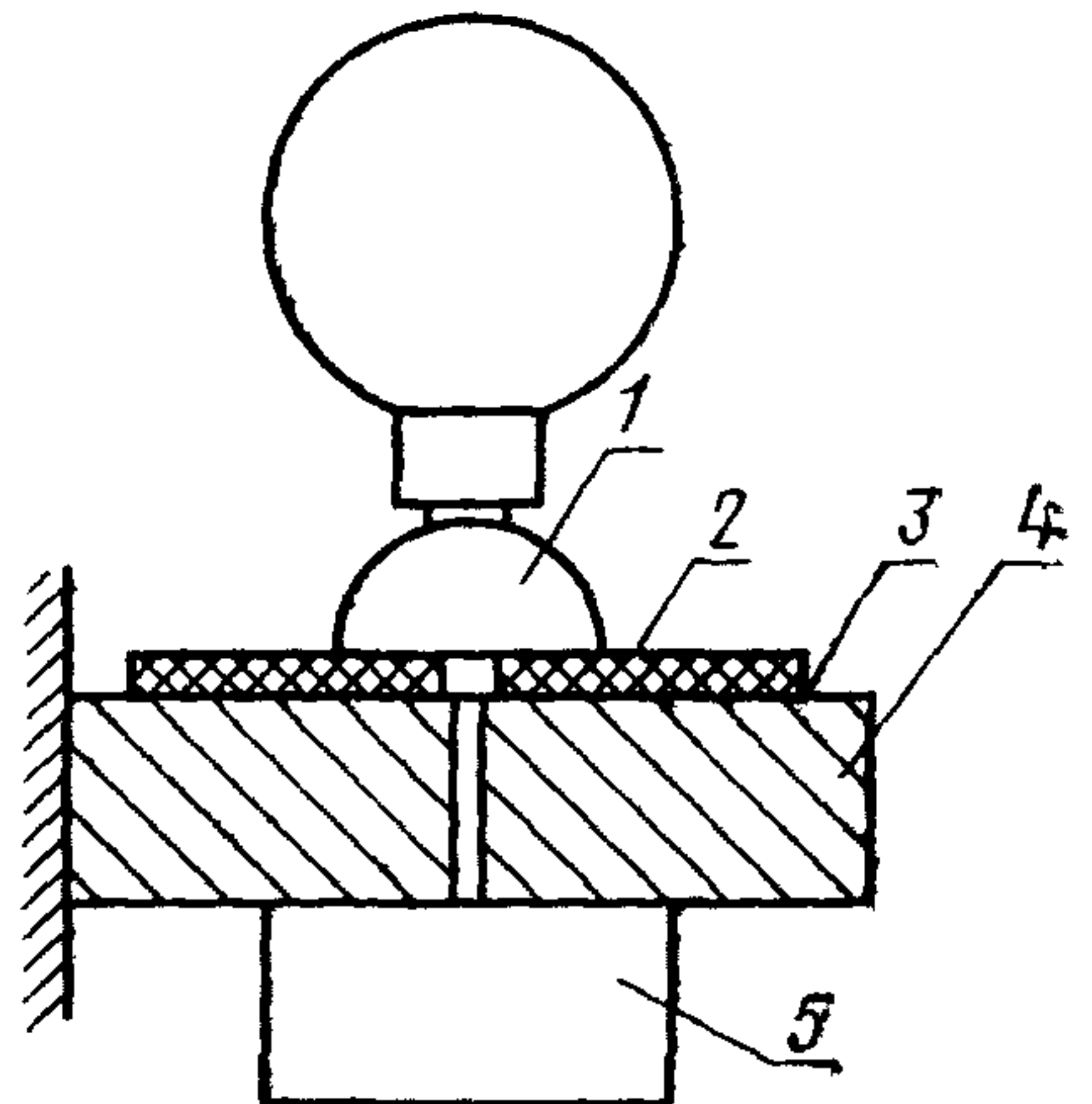
где p_1 и p_2 — вакуумметрические давления, измеренные соответственно через 5 с и 10 мин после наложения воронки электрода на уплотнительный лист и прекращения сжатия груши. Направление и степень сжатия груши при измерении герметичности должны соответствовать указаниям, содержащимся в руководстве по эксплуатации. Если таких указаний нет, то сжатие груши проводят в любом одном удобном направлении до смыкания ее стенок.

Измерение вакуумметрического давления выполняют на электродах, удовлетворяющих требованию герметичности. Если направления и степень сжатия груши не оговорены в руководстве по эксплуатации, то измерения выполняют при сжатии груши в нескольких удобных, равномерно распределенных по поверхности груши, направлениях до смыкания стенок груши. Отсчет значения вакуумметрического давления следует проводить через 5 с после прекращения сжатия груши. За результат измерения принимают среднее арифметическое значение не менее чем трех измерений по каждому из направлений сжатия, выполненных при возобновляемых установках воронки электрода на уплотнительный лист устройства для измерения вакуумметрического давления.

Результаты испытаний считают положительными, если вакуумметрическое давление и его относительное уменьшение соответствуют требованиям п. 2.6.

3.16. Измерение усилия сжатия груши присасывающегося электрода (п. 2.7) осуществляют по схеме, приведенной на черт. 13. Сжатие груши осуществляют испытательным пальцем жестко связанным с воспринимающей частью динамометра. Степень и на-

Схема устройства для измерения вакуумметрического давления, создаваемого во внутренней полости присасывающегося электрода, и оценка его герметичности

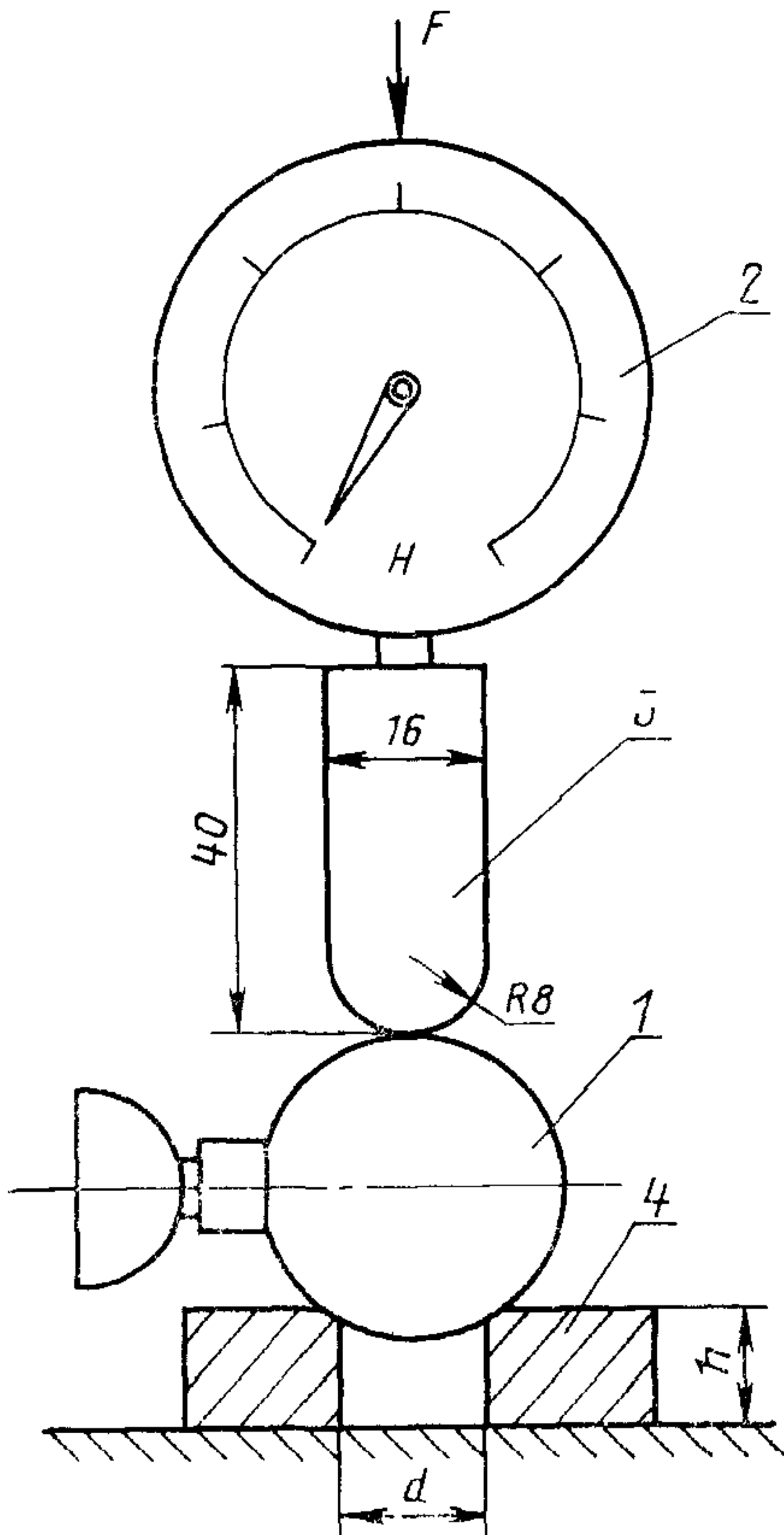


1 — испытываемый электрод; 2 — уплотнительный лист (например из мягкой резины, ориентировочные размеры: 3×50×50 мм); 3 — слой клея; 4 — основание; 5 — вакуумметр

Черт. 12

правление сжатия груши, а также число измерений должны быть такими же, как и при измерении создаваемого грушей вакуумметрического давления (п. 3.15).

Схема устройства для измерения усилия, необходимого для сжатия груши присасывающегося электрода



1 — испытуемая груша; 2 — динамометр (допускаемая погрешность измерения в диапазоне от 5 до 30 Н должна быть в пределах $\pm 5\%$); 3 — испытательный палец; 4 — опорное основание (конструкцию и размеры опорного основания выбирают в соответствии с конструкцией и размерами груши, а также условиями ее сжатия, рекомендуемыми руководством по эксплуатации электродов — с торца, сборки и т. п., например для сферической груши диаметром 30 мм могут быть взяты: $d=16$ мм, $h=12$ мм); F — усилие сжатия груши

Черт. 13

Результаты измерения считают положительными, если полученное при измерениях максимальное значение усилия сжатия груши не превышает значения, приведенного в п. 2.7.

3.17. Испытание игольчатых электродов на коррозионно-стойкость и кислотостойкость (п. 2.8) проводят следующим образом.

Вводимую в ткани часть игольчатых электродов погружают в 10 %-ный раствор лимонной кислоты, имеющей температуру $(20 \pm 5)^\circ\text{C}$, выдерживают в нем в течение 5 ч и промывают дистиллированной водой. Затем иглы кипятят в дистиллированной воде в течение 24 ч. После этого электроды извлекают из воды, высушивают и осматривают. На поверхности электродов не должно быть следов коррозии.

3.18. Проверку остроты конца иглы игольчатого электрода (п. 2.9) проводят следующим образом. Игольчатый электрод, закрепленный в приспособлении, должен совершать поступательное движение с постоянной скоростью подачи (40 ± 10) мм·мин⁻¹ и прокалывать полиэтиленовую пленку толщиной (150 ± 15) мкм, закрепленную в рамке. Значения максимально допустимого усилия прокалывания после 24 проколов (при стерилизации после каждых трех проколов) должны соответствовать указанным в табл. 5.

Испытание конца иглы на отсутствие заусенцев проводят пу-

тем укола иглой в вату. После укола на конце иглы не должно быть ватных волокон.

Таблица 5

Диаметр иглы, мм	Максимальное значение усилия прокалывания, Н
0,3	0,6
0,4	0,7
0,5	0,8
0,6	0,9
0,7	1,0
0,8	1,2
0,9	1,3
1,0	1,4
1,1	1,5

3.19. Проверка кожного нейтрального ЭМГ-электрода на гибкость (п. 2.10) следует проводить путем наматывания электрода на цилиндр диаметром не более 30 мм. Электрод удовлетворяет требованиям п. 2.10, если при этом обеспечивается непрерывное контактирование токосъемной поверхности электрода с поверхностью цилиндра, определяемое визуально.

3.20. Испытание на нетоксичность электродов, средств их крепления и электродного контактного вещества (п. 2.11) должно быть проведено по методикам, утвержденным компетентными органами Министерства здравоохранения СССР.

3.21. Проверку на устойчивость к санитарной обработке (пп. 2.12 и 2.13) проводят пятикратной санитарной обработкой, указанной в руководстве по эксплуатации. Результаты испытаний считают положительными, если после окончания испытаний изделия соответствуют требованиям пп. 1—5, 7 табл. 4.

3.22. Проверку на вибропрочность (п. 2.15) проводят по ГОСТ 20790—82 на вибростенде, обеспечивающем установление заданной частоты с погрешностью не более $\pm 10\%$, амплитуды с погрешностью не более $\pm 20\%$. Электроды и средства их крепления в процессе испытаний жестко (без дополнительной амортизации) крепят к столу вибростенда. Продолжительность испытаний 10 мин. Результаты испытаний считают положительными, если по окончании испытаний отсутствуют механические повреждения изделий, а их параметры соответствуют требованиям пп. 1—5, 7 табл. 4 и п. 2.6.

3.23. Проверку на устойчивость к механическим воздействиям при транспортировании (п. 2.16) проводят по ГОСТ 20790—82 на стенде имитации транспортирования, обеспечивающем ускорение с погрешностью, лежащей в пределах от минус 10 до плюс 25 %.

Испытания проводят в транспортной упаковке, жестко укрепленной в центре платформы стенда в положении, определяемом надписью или условным знаком «Верх». Продолжительность испытаний 1 ч.

Результаты испытаний считают положительными, если отсутствуют механические повреждения упаковки и изделий, а изделия отвечают требованиям пп. 1—5, 7 табл. 4 и п. 2.6. После этих испытаний электродное контактное вещество должно сохранять зрительно оцениваемую однородность.

3.24. Испытания на механическую прочность крепления несъемных электродных проводов (кабелей) (п. 2.17) осуществляют с помощью электромеханического устройства, имеющего счетчик числа перегибов электродного провода (кабеля).

Результаты испытания считают положительными, если при указанных в п. 2.17 числе перегибов провода (кабеля) не произошло нарушения целостности электрических цепей: токосъемные поверхности электрода — контакты разъема электродного провода (кабеля), а электрическая прочность и сопротивление изоляции соответствуют табл. 4.

3.25. Проверку на тепло- и холодоустойчивость при эксплуатации (п. 2.18) проводят по ГОСТ 20790—82.

Результаты испытаний считают положительными, если электроды соответствуют требованиям пп. 1—5, 7 табл. 4.

3.26. Проверку на тепло- и холодоустойчивость при хранении, транспортировании и эксплуатационном транспортировании (пп. 2.19—2.21) проводят по ГОСТ 20790—82.

Результаты испытаний считают положительными, если после выдержки в нормальных условиях электроды отвечают требованиям пп. 1—5, 7 табл. 4 и п. 2.6.

3.27. Проверку на влагоустойчивость при эксплуатации проводят по ГОСТ 20790—82.

Результаты испытаний считают положительными, если в процессе испытаний электроды соответствуют требованиям пп. 1—5, 7 табл. 4.

3.28. Проверку на влагоустойчивость при хранении, транспортировании и эксплуатационном транспортировании (пп. 2.19—2.21) проводят по ГОСТ 20790—82.

Результаты испытаний считают положительными, если после испытаний изделия соответствуют требованиям пп. 1—5, 7 табл. 4

3.29. Испытания на надежность (п. 2.22) — по ГОСТ 23256—78

ПРИЛОЖЕНИЕ 1
Обязательное

Обозначение ЭКГ-электродов

Наименование и обозначение отведения	Место наложения электрода на поверхность тела человека	Обозначение электрода	
		буквенное	цветовое
<p>Биполярные от конечностей по Эйнтховену: I, II, III</p> <p>Монополярные, увеличенные от конечностей по Гольдбергу: aVR; aVL; aVF</p>	<p>Правая рука</p> <p>Левая рука</p> <p>Левая нога</p>	<p>R</p> <p>L</p> <p>F</p>	<p>Красный</p> <p>Желтый</p> <p>Зеленый</p>
<p>Монополярные грудные по Вильсону: V₁—V₆</p>	<p>На правом краю грудины в 4-м межреберье</p> <p>На левом краю грудины в 4-м межреберье</p> <p>5-е ребро между C2 и C4</p> <p>На левой среднеключичной линии в 5-м межреберье</p> <p>На левой передней подмышечной линии на уровне C4 по горизонтали</p> <p>На левой среднеподмышечной линии на уровне C4 по горизонтали</p> <p>Один электрод поочередно накладываемый на точки C1—C6</p>	<p>C1</p> <p>C2</p> <p>C3</p> <p>C4</p> <p>C5</p> <p>C6</p> <p>C</p>	<p>Белый/красный</p> <p>Белый/желтый</p> <p>Белый/зеленый</p> <p>Белый/коричневый</p> <p>Белый/черный</p> <p>Белый/фиолетовый</p> <p>Белый</p>
<p>Биполярные грудные по Нэбу: D, A, I</p>	<p>Место присоединения 2-го ребра справа к груди</p> <p>Точка сердечного верхушечного толчка</p> <p>Левая задняя подмышечная линия на уровне сердечного верхушечного толчка</p>	<p>N_{st}</p> <p>N_{ap}</p> <p>N_{ax}</p>	<p>Красный</p> <p>Зеленый</p> <p>Желтый</p>

Наименование и обозначение отведения	Место наложения электрода на поверхность тела человека	Обозначение электрода	
		буквенное	цветовое
Корректированные ортогональные по Франку $V_x ; V_y ; V_z$	По горизонтали на уровне желудочков:		
	на правой среднеподмышечной линии	I	Голубой/красный
	на передней срединной линии	E	Голубой/желтый
	между передней срединной линией и левой среднеподмышечной линией	C	Голубой/зеленый
	на левой среднеподмышечной линии	A	Голубой/коричневый
	на задней срединной линии	M	Голубой/черный
	На шее со стороны спины	H	Голубой/фиолетовый
Левая нога	F	Зеленый	
Нейтральный электрод для любых отведений	Правая нога или другие места	N	Черный

УКАЗАНИЯ ПО СОСТАВЛЕНИЮ ЭКСПЛУАТАЦИОННЫХ ДОКУМЕНТОВ

1. Эксплуатационные документы должны быть рассчитаны на медицинский и технический персонал, подготовленный для использования и обслуживания приборов, к которым подключаются электроды.

2. Сведения, необходимые для эксплуатации, должны быть оформлены в виде «Руководства по эксплуатации». Содержание руководства по эксплуатации должно соответствовать требованиям ГОСТ 2.601—68.

3. Раздел руководства «Технические данные» должен содержать размеры электродов, в том числе присоединительных элементов, электродных проводов, кабелей, средств крепления электродов, а также следующие параметры:

электрическую прочность изоляции;

сопротивление изоляции;

массу, плотность, химический состав, водородный показатель, вязкость, удельное электрическое сопротивление, максимально допустимое время контактирования с кожей взрослых и детей различного возраста, бактериостатические и бактерицидные свойства электродного контактного вещества;

электродный потенциал;

максимальную разность электродных потенциалов;

дрейф напряжения;

напряжение электромеханического шума;

напряжение шума;

полное сопротивление электрода на граничных частотах приборов для биоэлектрических исследований, к которым подключаются электроды;

время готовности электрода;

максимально допустимое время непрерывного контактирования электродов с человеком (для электродов длительного контактирования);

возможность использования электродов при дефибрилляции, при воздействии на исследуемого сильными радиочастотными полями (например при электрохирургии) и другими видами энергии;

вакуумметрическое давление, герметичность, усилие сжатия груши, время удерживания на коже человека присасывающегося электрода с эластичной грушей.

4. Раздел руководства «Устройство и работа изделия» должен иметь схемы электрических соединений токосъемных поверхностей электродов и экранов с контактными разъемами для подключения электродов к измерительным приборам.

5. Раздел руководства «Порядок работы» должен содержать сведения об особенностях использования в инфекционных отделениях и хирургических операционных кожных электродов при обследовании новорожденных и грудных детей, об особенностях подготовки мест наложения кожных электродов и мест введения игольчатых электродов, особенностях наложения или введения электродов, об электродных помехах, способах их распознавания и устранения, об особенностях снятия электродов с поверхности кожи или выведения их из тканей.

6. Раздел руководства «Техническое обслуживание» должен содержать рекомендации по очистке, дезинфекции, предстерилизационной очистке и стерилизации электродов, а также по возможной их обработке (например электрохимической), переточке (заточке) режущих кромок игольчатых электродов и другие сведения, в том числе способы и средства оценки наиболее важных параметров электродов.

В разделе должны быть изложены назначение, принцип работы, технические характеристики, способы использования специального инструмента, приспособлений, входящих в комплект электродов и предназначенных для их технического обслуживания

ПРИЛОЖЕНИЕ 3
Справочное

ПОЯСНЕНИЯ ТЕРМИНОВ, ИСПОЛЬЗУЕМЫХ В НАСТОЯЩЕМ СТАНДАРТЕ

Термин	Пояснение
Дрейф разности электродных потенциалов (дрейф напряжения)	Изменение значения электродного потенциала, частотный спектр которого лежит в полосе частот до 1 Гц
Напряжение шума	Напряжение, возникающее в полуэлементе, состоящем из однополюсного электрода или токосъемного элемента многополюсного электрода и электродного контактного вещества, частотный спектр которого лежит в полосе частот выше 1 Гц
Напряжение шума движения (напряжение электромеханического шума)	Напряжение, возникающее в полуэлементе, состоящем из электрода и электродного контактного вещества, вследствие механических воздействий на полуэлемент
Полное сопротивление	Сопротивление, измеренное на переменном токе между выходом электрода и электродным контактным веществом, контактирующим с токосъемной поверхностью электрода
Время готовности электрода	Минимальное время, прошедшее после вхождения электрода в контакт с электродным контактным веществом, в течение которого параметры электрода становятся допустимыми
Воронка присасывающегося электрода	Элемент конструкции присасывающегося электрода, имеющий полость, открытую со стороны опорной поверхности, внутри которой создается разрежение
Детский электрод	Электрод, предназначенный для съема биоэлектрических потенциалов у детей разного возраста

Термин	Пояснение
Съемный электродный провод (кабель)	Провод или кабель, электрическое подключение которых к электроду или отключение от электрода, осуществляется при помощи разъемных элементов без использования инструмента
Несъемный электродный провод (кабель)	Провод или кабель, электрическое и механическое соединение которых с электродом, не может быть нарушено без применения инструмента или без нарушения целостности и исправности конструкции
Время непрерывного контактирования электрода	Максимальное время ненарушаемого контактирования электрода с одним биологическим объектом, необходимое для проведения исследования в соответствии с существующими методиками
Кожный нейтральный опоясывающий электрод	Кожный нейтральный электрод, токосъемная поверхность которого контактирует по всей окружности с анатомической частью биологического объекта (рука, нога и др.)

Редактор *А. Л. Владимиров*
Технический редактор *А. Г. Каширин*
Корректор *Н. Н. Филиппова*

Сдано в наб. 05.01.83 Подп. к печ. 29.02.84 1,75 п. л. 1,75 усл. кр.-отт. 1,64 уч.-изд. л.
Тираж 10 000 Цена 10 коп.

Ордена «Знак Почета» Издательство стандартов, 123557, Москва, Новопресненский пер., 3.
Калужская типография стандартов, ул. Московская, 256. Зак. 3792

Изменение № 1 ГОСТ 25995—83 Electroды для съема биоэлектрических потенциалов. Общие технические требования и методы испытаний

Утверждено и введено в действие Постановлением Государственного комитета СССР по стандартам от 20.03.87 № 810

Дата введения 01.07.87

Пункт 2.22. Заменить ссылку: ГОСТ 23256—78 на ГОСТ 23256—86; исключить слова: «Нормы надежности должны быть установлены в технических условиях на электроды конкретного типа»;

(Продолжение см. с. 284)

(Продолжение изменения к ГОСТ 25995—83)

дополнить абзацами: «Полный установленный срок службы электродов должен быть не менее 1,5 лет. Полный средний срок службы электродов должен быть не менее 3 лет.

Предельным состоянием электродов является состояние, при котором восстановление их невозможно или экономически нецелесообразно».

Раздел 2 дополнить пунктом — 2.22а: «2.22а. Полный установленный срок сохраняемости электродов должен быть не менее 2 лет. Полный средний срок сохраняемости должен быть не менее 4 лет».

(Продолжение см. с. 285)

(Продолжение изменения к ГОСТ 25995—83)

Пункт 3.29 изложить в новой редакции: «3.29. Контрольные испытания на долговечность (п. 2.22) и сохраняемость (п. 2.22а) — по ГОСТ 23256—86».

(ИУС № 6 1987 г.)