



**ГОСУДАРСТВЕННЫЙ СТАНДАРТ  
СОЮЗА ССР**

---

# **ИГЛЫ ХИРУРГИЧЕСКИЕ**

**ОБЩИЕ ТЕХНИЧЕСКИЕ УСЛОВИЯ**

**ГОСТ 25981-83  
(СТ СЭВ 3934-82)**

**Издание официальное**

**Е**

**Цена 3 коп.**

**ГОСУДАРСТВЕННЫЙ КОМИТЕТ СССР ПО СТАНДАРТАМ  
Москва**

**РАЗРАБОТАН Министерством медицинской промышленности**  
**ИСПОЛНИТЕЛИ**

**Д. Ф. Мухамедшин (руководитель темы), В. Х. Сабитов, А. Е. Коваленко**

**ВНЕСЕН Министерством медицинской промышленности**

**Зам. министра В. В. Кербунов**

**УТВЕРЖДЕН И ВВЕДЕН В ДЕЙСТВИЕ Постановлением Государст-  
венного комитета СССР по стандартам от 30 ноября 1983 г. № 5610**

**ИГЛЫ ХИРУРГИЧЕСКИЕ****Общие технические условия**

Surgical needles. General specifications

**ГОСТ  
25981—83****[СТ СЭВ 3934—82]**

ОКП 94 3212

Постановлением Государственного комитета СССР по стандартам от 30 ноября 1983 г. № 5610 срок действия установлен

с 01.07.84

до 01.07.89**Несоблюдение стандарта преследуется по закону**

Настоящий стандарт распространяется на хирургические иглы, применяемые для сшивания тканей при хирургических операциях, и устанавливает требования к иглам, изготовляемым для народного хозяйства и экспорта в страны с умеренным и тропическим климатами.

Стандарт не распространяется на атравматические и специальные иглы.

Стандарт полностью соответствует СТ СЭВ 3934—82.

**1. ТИПЫ**

1.1. Иглы в зависимости от конструкции подразделяют на типы:

- 0 — прямые;
- 1 — прямые с изогнутым концом;
- 2 — изогнутые на  $\frac{2}{8}$  окружности;
- 3 — изогнутые на  $\frac{3}{8}$  окружности;
- 4 — изогнутые на  $\frac{4}{8}$  окружности;
- 5 — изогнутые на  $\frac{5}{8}$  окружности.

1.2. Иглы подразделяют на следующие исполнения:  
в зависимости от формы острия:

- А — с круглым острием,

В — с трехгранным острием;  
в зависимости от формы ушка:

- 1 — пружинящие,
- 2 — непружинящие.

1.3. Обозначение иглы должно содержать конструктивную особенность, форму острия, форму ушка, диаметр заготовки, длину иглы. При необходимости в обозначение иглы допускается вводить дополнительные характеристики или исключать некоторые.

## 2. ТЕХНИЧЕСКИЕ ТРЕБОВАНИЯ

2.1. Иглы должны быть изготовлены в соответствии с требованиями ГОСТ 19126—79, настоящего стандарта, технических условий на иглы конкретного типа по рабочим чертежам, утвержденным в установленном порядке.

2.2. Иглы должны быть изготовлены из стали марки ЗИ90, выпускаемой по техническим условиям.

2.3. Твердость игл после термической обработки должна быть НУ 4750...6100 Н/мм<sup>2</sup> (HRC<sub>с</sub> 47,4...55,3).

2.4. Иглы должны быть упругими.

2.5. Параметры шероховатости поверхностей игл не должны превышать значений по ГОСТ 2789—73:

$R_a$  0,32 мкм — наружных;

$R_a$  0,63 мкм — поверхностей заточки острия иглы;

$R_z$  20 мкм — остальных.

2.6. На внутренних поверхностях ушек игл не должно быть заусенцев, острых кромок, повреждающих или рвущих шовный материал при заведении нити в ушко или во время работы.

2.7. Дужки пружинящего ушка игл должны быть упругими и надежно удерживать шовный материал.

2.8. Колющая часть острия игл должна быть острой, без заусенцев и деформаций.

2.9. Ширина режущих ребер игл исполнения В на длине 2—2,5 исходного диаметра иглы не должна превышать 0,03 мм.

2.10. Отклонение от прямолинейности прямых игл исполнения А, выражаемое двойной стрелой прогиба, не должно превышать 2 % длины иглы.

2.11. Радиус кривизны изогнутых игл, за исключением зоны ушка, должен быть постоянным.

2.12. Иглы должны быть устойчивыми к циклу санитарной обработки, состоящему из дезинфекции, предстерилизационной очистки и стерилизации.

2.13. Иглы должны быть коррозионно-стойкими.

2.14. Вероятность безотказной работы игл должна быть не менее 0,9 в течение наработки, равной 400 проколам и 20 циклам санитарной обработки. За признаки отказа принимают притупление

конца иглы, превышающее  $R=0,05$  мм, и несоответствие требованиям пп. 2.3, 2.4, 2.8 и 2.13.

### 3. ПРАВИЛА ПРИЕМКИ

3.1. Правила приемки — по ГОСТ 19126—79 и настоящему стандарту.

3.2. Приемо-сдаточные испытания игл следует проводить на соответствие требованиям пп. 2.4—2.11 — по плану контроля А 5.00В ГОСТ 16493—70, на соответствие требованиям п. 2.3—на 3 иглах от партии. Если хотя бы одна игла не соответствует требованиям п. 2.3, проводят повторные испытания на удвоенном числе игл. Результаты повторных испытаний распространяют на всю партию.

3.3. При периодических испытаниях, проводимых не менее чем на 5 иглах каждого типоразмера, прошедших приемо-сдаточные испытания и упакованных для отгрузки потребителю, следует проверять на соответствие всем требованиям настоящего стандарта, кроме п. 2.14.

Соответствие игл требованию п. 2.14 следует проверять методом с ограниченной продолжительностью испытаний при заданной вероятности безотказной работы по ГОСТ 23256—78 не реже раза в 3 года.

Исходные данные для планирования испытаний: приемочный уровень  $P_\alpha=0,9$ , браковочный уровень  $P_\beta=0,75$ , риск поставщика  $\alpha=0,2$ , риск потребителя  $\beta=0,2$ , объем выборки  $n=16$ , допускаемое число отказов  $r=2$ .

### 4. МЕТОДЫ ИСПЫТАНИЙ

4.1. Методы испытаний — по ГОСТ 19126—79 и настоящему стандарту.

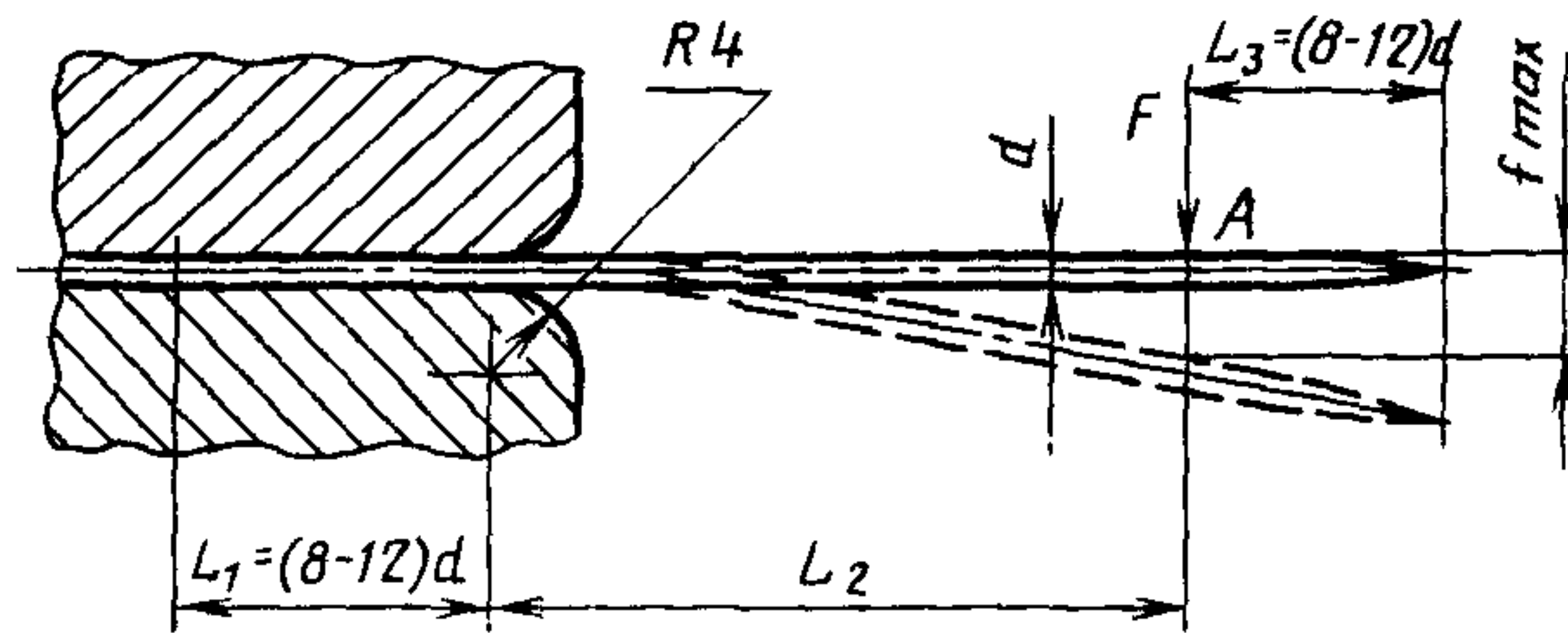
4.2. Соответствие игл требованиям п. 2.2 следует проверять по паспортам и сертификатам предприятия-изготовителя и результатам входного контроля.

4.3. Проверка твердости игл после термической обработки (п. 2.3) — по ГОСТ 9450—76.

4.4. Соответствие игл требованию п. 2.4 следует проверять на иглах со стержнем диаметром до 1 мм.

Прямые иглы (черт. 1) необходимо зажать плоской стороной ушка на длину  $L_1$  в зажимном приспособлении. Усилиям  $F$ , кратковременно приложенным в точке А, согнуть иглу на значение  $f_{\max}$  не более указанного в табл. 1.

Иглы соответствуют требованию п. 2.4, если после снятия изгибающего усилия остаточная деформация не превышает  $0,05f_{\max}$ .



Черт. 1

Таблица 1

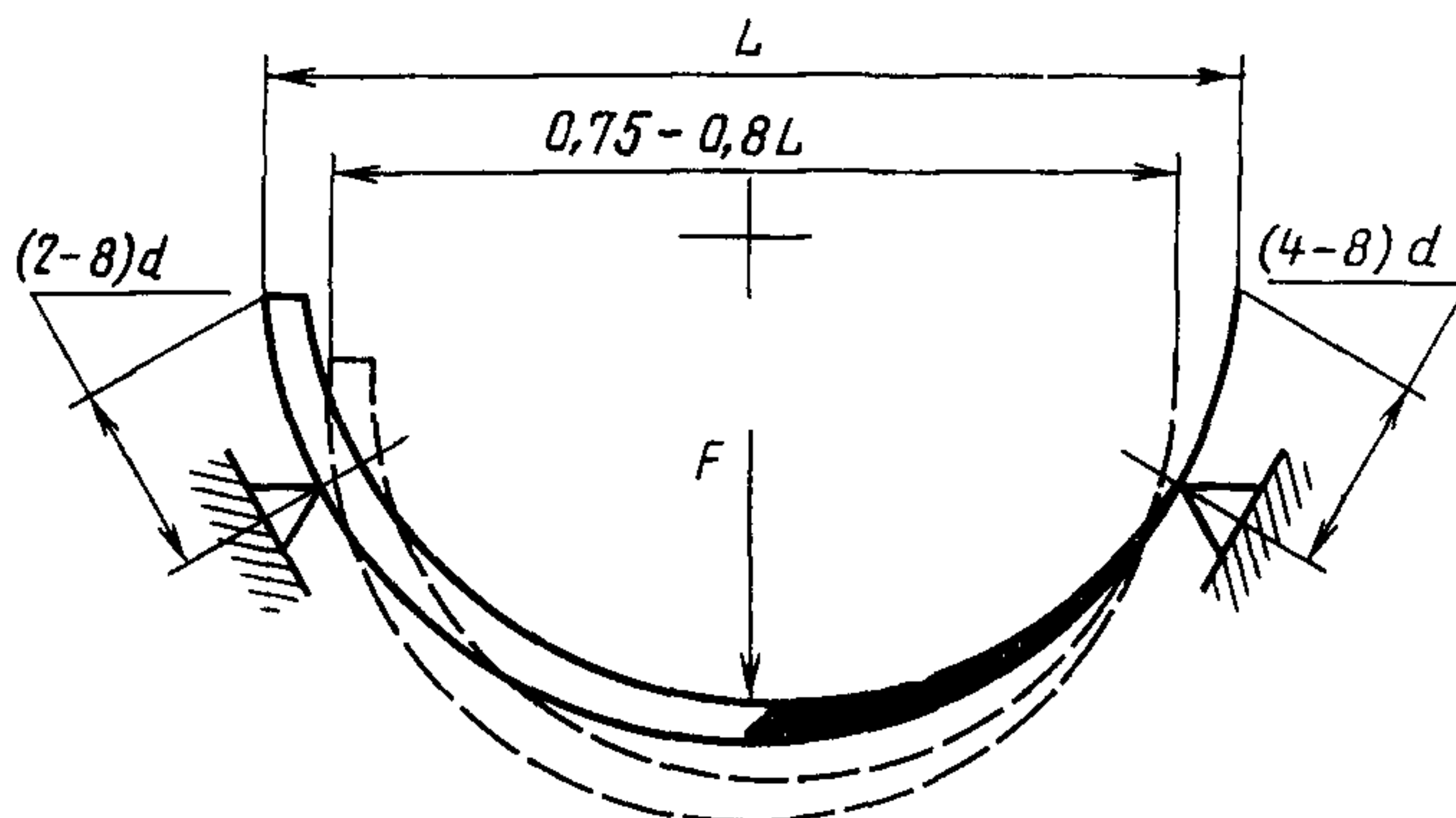
мм

Исходный диаметр иглы	$L_2 \pm 2,5$						
	$f_{\max}$						
	5	10	20	30	40	50	60
0,35; 0,40	0,60	2,30	9,30	21,00	—	—	—
0,50	0,40	1,60	6,50	14,50	—	—	—
0,60	0,30	1,30	5,40	12,00	—	—	—
0,70		1,10	4,60	10,50	18,50	—	—
0,80	0,20	1,00	4,00	9,00	16,00	25,50	36,50
0,90		0,80	—	—	—	22,50	32,50
1,00		—	—	—	—	20,00	29,00

Изогнутые иглы (черт. 2) необходимо установить в приспособление и приложить усилие  $F$ , при этом иглы должны быть сжаты до значения, указанного в табл. 2.

Иглы считают выдержавшими испытания, если после снятия усилия остаточная деформация не превышает  $0,05L$ .

4.5. Шероховатость поверхности игл (п. 2.5) следует проверять сравнением с эталонами шероховатости поверхности, изготовленными в виде игл и аттестованными в установленном порядке, с применением оптических устройств, обеспечивающих необходимую точность измерения.



Черт. 2

Таблица 2

Тип иглы	Значение сжатия иглы, мм
Изогнутые на $\frac{4}{8}$ и $\frac{5}{8}$ окружности	$0,75L$
Изогнутые на $\frac{2}{8}$ и $\frac{3}{8}$ окружности	$0,8L$

4.6. Соответствие игл требованиям п. 2.6 проверяют трехкратным протягиванием через прорезь ушка шелковой хирургической нити по ГОСТ 396—74 в соответствии с табл. 3.

Таблица 3

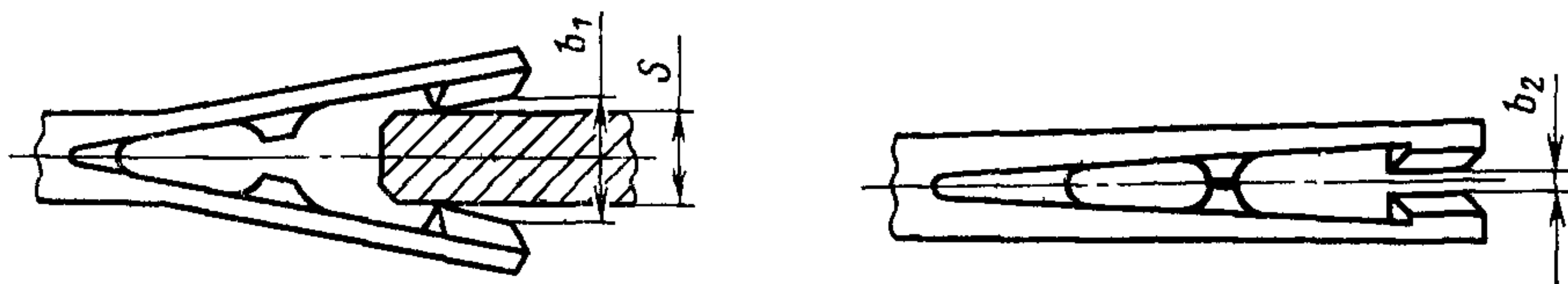
Исходный диаметр иглы, мм	Номер шелковой нити
0,5—0,6	1
0,7—0,8	2
0,9—1,1	3
1,2—1,5	4
1,8	6
2,0	8

Иглы считают выдержавшими испытания, если шовный материал не повреждается и не обрывается.

4.7. Соответствие игл требованиям п. 2.7 следует проверять однократным введением и извлечением пластинчатого щупа из набора № 2 по ГОСТ 882—75. Толщина щупа  $S$  должна быть такая,

чтобы обеспечить раскрытие прорези ушка до размера  $b_1$ , соответствующего 0,5 исходного диаметра иглы (черт. 3).

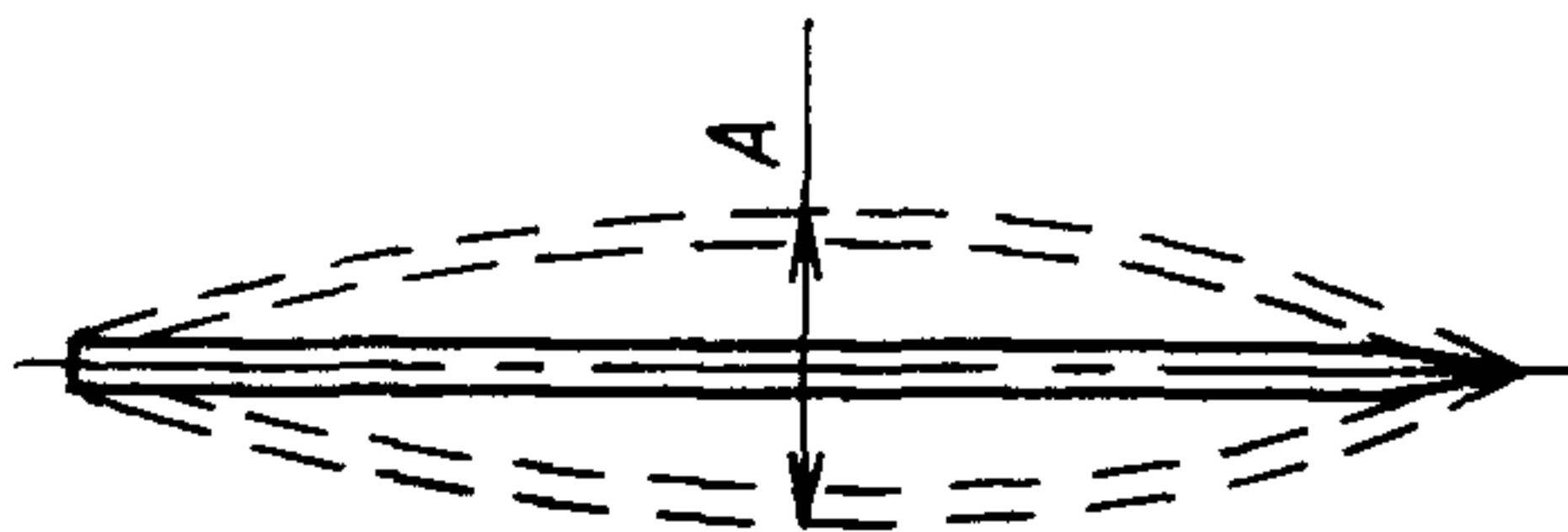
Ушко соответствует требованиям п. 2.7, если после извлечения щупа размер остаточного раскрытия прорези  $b_2$  будет не более 0,1 исходного диаметра иглы.



Черт. 3

4.8. Соответствие игл требованиям п. 2.8 следует проверять 30-кратным прокалыванием натянутой замши по ГОСТ 3117—78 толщиной 0,4—0,7 мм, при этом колющая часть острия иглы не должна деформироваться. Деформацию колющей части острия иглы проверяют лупой  $4\times$  увеличения по ГОСТ 25706—83. Наличие заусенцев на колющей части острия иглы проверяют прокалыванием ваты. На колющей части острия иглы не должны оставаться волокна ваты.

4.9. Соответствие игл требованиям пп. 2.9, 2.10 (черт. 4) и размеры (п. 4.7) следует проверять инструментальным микроскопом по ГОСТ 8074—71, а также другими средствами, обеспечивающими необходимую точность измерения.



Черт. 4

4.10. Радиус кривизны изогнутых игл (п. 2.11) следует проверять шаблоном или невооруженным глазом.

4.11. Устойчивость игл к санитарной обработке (п. 2.12) следует проверять в процессе цикла, состоящего из дезинфекции, предстерилизационной очистки и стерилизации.

Дезинфекцию игл следует проводить горячим воздухом при температуре  $(130 \pm 10)^\circ\text{C}$  в течение 45—50 мин или в тройном растворе (2 % формалина, 0,3 % фенола, 1,5 % двууглекислого натрия) в течение 45—50 мин при температуре  $18^\circ\text{C}$ .



Предстерилизационную очистку игл следует проводить предварительным ополаскиванием в проточной воде по ГОСТ 2874—82, погружением на 15—16 мин в моющий раствор «Биолот», повторным ополаскиванием в течение 3 мин в проточной, а затем в дистиллированной воде по ГОСТ 6709—72.

Перед стерилизацией иглы необходимо просушить горячим воздухом при температуре  $(85 \pm 5)^\circ\text{C}$  до полного исчезновения влаги.

Стерилизацию игл следует выполнять в стерилизаторе горячим воздухом при температуре  $(180 \pm 10)^\circ\text{C}$  в течение 60—65 мин.

Иглы считают выдержавшими испытание по п. 2.12, если после трехкратных испытаний на поверхности игл не обнаруживаются следы коррозии и иглы соответствуют требованиям пп. 2.3, 2.4, 2.8 и 2.13.

4.12. Стойкость игл к действию коррозии (п. 2.13) необходимо проверять в последовательности, приведенной ниже.

Предварительно обезжиренные иглы укладывают на изолирующую прокладку из стекла, размещенную на сетке электрического дезинфекционного кипятильника, наполненного дистиллированной водой. Затем воду доводят до кипения и продолжают кипячение в течение 15 мин, после чего подогрев прекращают, оставляя иглы на 30 мин в остывающей воде.

Иглы соответствуют требованию п. 2.13, если на их поверхности не обнаруживаются темные (коррозионные) точки. Допускается образование коррозионных точек в местах контактов магнитных приспособлений и фрезеровки ушка. На рабочей части иглы допускается по одной коррозионной точке на 20 % игл, подвергаемых испытанию.

4.13. Соответствие игл требованиям п. 2.14 следует проверять на базовых моделях путем 400-кратного прокалывания замши по ГОСТ 3717—70 толщиной 0,4—0,7 мм и проведением 20 циклов санитарной обработки методами, указанными в п. 4.11. За базовые модели принимают две иглы одного типа и одного размера с круглыми и трехгранным острием, изогнутые на  $\frac{3}{8}$  окружности. Параметры, определяющие отказ, контролируют через 100 проколов и 5 циклов санитарной обработки.

При обнаружении отказа за наработку в контролируемом периоде принимают 50 проколов и 3 цикла санитарной обработки.

Иглы соответствуют требованиям настоящего стандарта, если число отказов после испытаний не превышает двух.

## **5. МАРКИРОВКА, УПАКОВКА, ТРАНСПОРТИРОВАНИЕ И ХРАНЕНИЕ**

5.1. Маркировка, упаковка, транспортирование и хранение игл — по ГОСТ 19126—79 и настоящему стандарту.

5.2. Маркировка должна быть нанесена на этикетку, вкладываемую в наружный пакет или наносимую на самом пакете, и должна содержать:

товарный знак или наименование предприятия-изготовителя;  
наименование иглы;  
условное обозначение игл;  
условный знак «Н» (нержавеющая сталь);  
число упакованных игл;  
номер технических условий на иглы конкретного типа;  
дату выпуска.

Для игл, предназначенных для экспорта, должно быть указано:  
обозначение экспортера (В/О «Медэкспорт»);  
товарный знак В/О «Медэкспорт»;  
наименование иглы;  
«Stainless Steel» или «Stainless» на иглах, изготовленных из нержавеющей стали;  
надпись «Сделано в СССР»;  
число игл.

5.3. Перед упаковыванием иглы должны быть обезжирены и законсервированы по ГОСТ 9.014—79 для условий хранения Ж: вариант защиты ВЗ-0, вариант упаковки ВУ-4. Предельный срок защиты без переконсервации — 3 года.

5.4. Иглы, по 10 шт. одного типа и одного размера, должны быть завернуты в полиэтиленовую пленку толщиной 0,08 мм по ГОСТ 10354—82 и уложены в пакет из той же пленки. Пакет должен быть заварен.

5.5. Пакеты (30 шт.), а для игл, предназначенных для экспорта, в количестве, кратном 10, должны быть уложены в картонные коробки, изготовленные по рабочим чертежам, утвержденным в установленном порядке.

Коробки с иглами, предназначенными на экспорт, должны быть вложены в пакет из полиэтиленовой пленки по ГОСТ 10354—82. Швы пакета должны быть заварены.

5.6. В каждую коробку с иглами должна быть вложена эксплуатационная документация, разработанная по ГОСТ 2.609—79.

5.7. На каждой коробке или бандероли должны быть указаны:  
наименование министерства;  
товарный знак или наименование предприятия-изготовителя;  
наименование иглы;  
условное обозначение игл;  
условный знак «Н» (нержавеющая сталь);  
число упакованных игл;  
сведения о приемке игл отделом технического контроля;  
номер технических условий на иглы конкретного типа;  
дата выпуска.

5.8. Условия хранения игл — 2 (С) по ГОСТ 15150—69.

## 6. ГАРАНТИИ ИЗГОТОВИТЕЛЯ

6.1. Гарантии изготовителя игл — по ГОСТ 19126—79.

6.2. Гарантийный срок эксплуатации игл — 12 мес со дня их ввода в эксплуатацию при гарантийной наработке не более 400 проколов и 20 циклов санитарной обработки.

6.3. Гарантийный срок хранения игл — 3 года со дня их изготовления.

---

Редактор *Л. А. Бурмистрова*  
Технический редактор *Н. В. Келейникова*  
Корректор *Н. Б. Жуховцева*

Сдано в наб. 14.12.83 Подп. в печ. 22.02.84 0,75 усл. п. л. 0,75 усл. кр.-отт. 0,49 уч.-изд. л.  
Тир. 4000 Цена 3 коп.

---

Ордена «Знак Почета» Издательство стандартов, 123840, Москва, ГСП, Новопресненский пер., 3.  
Калужская типография стандартов, ул. Московская, 256. Зак. 3747

**Изменение № 1 ГОСТ 25981—83 Иглы хирургические. Общие технические условия**

**Утверждено и введено в действие Постановлением Государственного комитета СССР по стандартам от 20.03.87 № 823**

**Дата введения 01.07.87**

Пункты 2.14, 3.2 изложить в новой редакции: «2.14. Полный установленный ресурс игл должен быть не менее 500 (250) проколов и 20 циклов санитарной обработки, состоящей из дезинфекции, предстерилизационной очистки и стерилизации.

Полный средний ресурс игл должен быть не менее 670 (500) проколов и 20 циклов санитарной обработки.

За критерии предельного состояния принимают притупление конца иглы, превышающее  $R=0,05$  мм, и несоответствие требованиям п. 2.4.

**Примечание.** Значения, указанные в скобках, допускается применять до 01.01.90.

3.2. Приемо-сдаточным испытаниям подвергают каждую партию игл на соответствие требованиям пп. 2.4—2.11 выборочным контролем.

Правила выборочного контроля должны быть указаны в отраслевых стандартах и технических условиях на иглы конкретных типов».

Пункт 3.3. Второй, третий абзацы изложить в новой редакции: «Соответствие игл требованиям п. 2.14 следует проверять не реже раза в три года по ГОСТ 23256—86.

*(Продолжение см. с. 268)*

Полный средний ресурс игл следует проверять методом одноступенчатого контроля:

приемочный уровень вероятности  $P_{\alpha}(t) = 0,8$ ;

браковочный уровень вероятности  $P_{\beta}(t) = 0,5$ ;

риск изготовителя  $\alpha = 0,2$ ;

риск потребителя  $\beta = 0,2$ ;

объем выборки  $n = 8$ ;

число предельных состояний  $r_{пр} = 2$ .

Полный установленный ресурс следует проверять при  $n = 5$ ,  $r_{пр} = 0$ .

Пункт 4.6. Заменить ссылку: ГОСТ 396—74 на ГОСТ 396—84.

Пункт 4.9. Заменить ссылку: ГОСТ 8074—71 на ГОСТ 8074—82.

Пункт 4.13 изложить в новой редакции: «4.13. Соответствие игл требованиям п. 2.14 следует проверять на базовых моделях путем прокалывания замши по ГОСТ 3717—84 толщиной 0,4—0,7 мм и проведением санитарной обработки методами, указанными в п. 4.11.

За базовые модели принимают две иглы одного типа и одного размера с круглым и трехгранным острием, изогнутые на  $3/8$  окружности.

Продолжительность испытаний при контроле полного установленного ресурса и полного среднего ресурса равна заданному в п. 2.14.

Контроль параметров, определяющих предельное состояние, — через 100 проколов и 5 циклов санитарной обработки.

Иглы считают выдержавшими испытания, если число игл, достигших предельного состояния  $d \leq r_{пр}$ .

(ИУС № 6 1987 г.)

**Изменение № 2 ГОСТ 25981—83 Иглы хирургические. Общие технические условия**

**Утверждено и введено в действие Постановлением Государственного комитета СССР по стандартам от 15.12.88 № 4126**

**Дата введения 01.07.89**

Вводная часть. Третий абзац изложить в новой редакции: «Степень соответствия настоящего стандарта СТ СЭВ 3934—82 приведена в приложении 1»; дополнить абзацем: «Номенклатура показателей качества хирургических игл приведена в приложении 2».

Пункт 2.2 изложить в новой редакции: «2.2. Иглы должны быть изготовлены из нержавеющей стали».

*(Продолжение см. с. 296)*

Пункт 2.5. Третий абзац изложить в новой редакции: « $R_a 0,63 \text{ мкм}^*$  — по-  
верхностей заточки острия иглы»;

дополнить сноской: «\* До 01.01.90».

Пункты 2.9, 2.14 изложить в новой редакции: «2.9. Ширина режущих ребер  
игл исполнения В на длине 2—2,5 исходного диаметра иглы не должна превы-  
шать 0,025 мм (с 01.01.95 — 0,020 мм).

2.14. Полный установленный ресурс игл должен быть не менее 500 про-  
колов (с 01.01.95 — 650 проколов) и 20 циклов санитарной обработки, состоя-  
щей из дезинфекции, предстерилизационной очистки и стерилизации.

Полный средний ресурс игл должен быть не менее 670 проколов (с 01.01.95—  
850 проколов) и 20 циклов санитарной обработки.

За критерии предельного состояния принимают притупление конца иглы, пре-  
вышающее  $R=0,05$  мм и несоответствие требованиям п. 2.4».

(Продолжение см. с. 297)

Пункт 4.7. Заменить ссылку: ГОСТ 882—75 на «по техническим условиям».

Пункт 4.12 дополнить абзацем: «С 01.01.90 коррозионную стойкость игл проверяют следующими способами.

**Первый способ.** Иглы, предварительно обезжиренные и высушенные, укладывают на изолирующую прокладку из стекла, размещенную на сетке электрического дезинфекционного кипятильника, наполненного дистиллированной водой. Воду разогревают до кипения и продолжают кипятить 30 мин, после чего подогрев прекращают, оставляя иглы на 1 ч в остывающей воде. Инструменты извлекают из дистиллированной воды, оставляют на воздухе на 2 ч и осматривают с целью выявления коррозии.

После испытания иглы протирают сухой хлопчатобумажной тканью и просматривают на наличие следов коррозии. Любое пятно, исчезающее после тщательного протирания, кроме пятен в местах контактов магнитных приспособлений, рассматривают как явную коррозию.

**Второй способ.** Иглы, предварительно обезжиренные и высушенные, погружают в водный раствор комнатной температуры (состав раствора приведен ниже). Выдерживают в нем 6 мин. Затем иглы промывают дистиллированной водой (или водой эквивалентного качества) и высушивают хлопчатобумажной тканью. После испытаний на иглах не должно быть следов меди.

Раствор для испытания:

пятигидратный сульфат меди ( $\text{CuSO}_4 \cdot 5\text{H}_2\text{O}$ ) — 4 г;

серная кислота ( $\text{H}_2\text{SO}_4$ ,  $\rho = 1,84$  г/мл) — 10 г;

дистиллированная вода — 90,0 мл.

**Примечание.** Выбор вида испытаний определяет заказчик в технических условиях на иглы конкретных типов».

Пункт 5.2. Десятый абзац изложить в новой редакции: «обозначение и товарный знак экспортера»;

одиннадцатый абзац исключить.

Стандарт дополнить приложениями — 1, 2:

## ПРИЛОЖЕНИЕ 1 Обязательное

### Соответствие ГОСТ 25981—83 СТ СЭВ 3934—82

ГОСТ 25981—83		СТ СЭВ 3934—82	
Пункт	Содержание требований	Пункт	Содержание требований
2.8	Колющая часть острия игл должна быть острой, без заусенцев и деформаций. Острота колющей части игл не должна превышать 0,025 мм (с 01.01.95—0,020 мм)	1.10	Колющая часть острия игл должна быть острой, без заусенцев и деформаций
2.9	Ширина режущих ребер игл исполнения В на длине 2—2,5 исходного диаметра иглы не должна превышать 0,025 мм (с 01.01.95—0,020 мм)	—	—
2.10	Полный установленный ресурс игл должен быть не менее 500 проколов (с 01.01.95 — 650 проколов)	—	—

(Продолжение см. с. 298)



ГОСТ 25981—83		СТ СЭВ 3934—82	
Пункт	Содержание требований	Пункт	Содержание требований
	и 20 циклов санитарной обработки, состоящей из дезинфекции, предстерилизационной очистки и стерилизации. Полный средний ресурс игл должен быть не менее 670 проколов (с 01.01.95—850 проколов) и 20 циклов санитарной обработки. За критерий предельного состояния принимают при тупление конца иглы, превышающее $R=0,05$ мм и несоответствие требованиям п. 2.4.		
Раздел 1	Регламентируются типы игл	—	—
Раздел 3	Регламентируются правила приемки	—	—
Раздел 5	Регламентируются требования к маркировке, упаковке, транспортированию и хранению	—	—
Раздел 6	Регламентируются гарантии изготовителя	—	—

## ПРИЛОЖЕНИЕ 2

## Обязательное

## Номенклатура показателей качества хирургических игл и их применяемость

Наименование показателя качества	Применяемость показателя в НТД		
	ТЗ	ТУ	Эксплуатационная документация
Острота колющей части	+	+	—
Ширина режущих ребер, мм	+	+	—
Параметр шероховатости, мкм	+	+	—
Материал	—	+	+
Отклонение от прямолинейности, мм	—	+	—
Упругость ушка	—	+	—
Полный установленный ресурс	+	+	+
Устойчивость к климатическим воздействиям при эксплуатации	—	+	+

(Продолжение см. с. 299)

(Продолжение изменения к ГОСТ 25981—83)

Продолжение

Наименование показателя качества	Применяемость показателя в НТД		
	ТЗ	ТУ	Эксплуатационная документация
Устойчивость к климатическим воздействиям при транспортировании и хранении	—	+	+

(Продолжение см. с. 300)

(Продолжение изменения к ГОСТ 25981—83)

Продолжение

Наименование показателя качества	Применяемость показателя в НТД		
	ТЗ	ТУ	Эксплуатационная документация
Устойчивость к циклу обработки, состоящему из дезинфекции, предстерилизационной очистки, стерилизации	—	+	+
Устойчивость к коррозии	—	+	+

Примечание. Знак «+» означает применяемость, «—» неприменяемость.

(ИУС № 3 1989 г.)

**Изменение № 3 ГОСТ 25981—83 Иглы хирургические. Общие технические условия**

**Утверждено и введено в действие Постановлением Государственного комитета СССР по управлению качеством продукции и стандартам от 19.12.89 № 3824**

**Дата введения 01.06.90**

Пункт 2.5. Третий абзац изложить в новой редакции: «*Ra 0,63 мкм — по-  
верхностей заточки острия иглы.*».

*(Продолжение см. с. 356)*

Пункт 2.9 изложить в новой редакции: «2.9. Ширина режущих ребер игл исполнения В на длине 2—2,5 исходного диаметра иглы: для игл диаметром ~~не~~ менее 0,2 мм не должно превышать 0,025 мм (с 01.01.95. — 0,020 мм), а для игл диаметром более 0,2 мм — 0,030 мм».

(ИУС № 3 1990 г.)

## Изменение № 4 ГОСТ 25981—83 Иглы хирургические. Общие технические условия

Утверждено и введено в действие Постановлением Государственного комитета СССР по управлению качеством продукции и стандартам от 06.08.90 № 2361

Дата введения 01.02.91

Вводную часть дополнить абзацем: «Все требования стандарта являются обязательными».

Пункт 1.2 после слов «В — с треугольным острием» дополнить словами: «Т — с круглым притупленным острием».

Пункт 2.8 после слов «острия игл» дополнить словами: «исполнений А и В».

Пункт 2.10. Заменить слова: «исполнение А» на «исполнение А, Т».

Пункт 2.14. Первый абзац. Заменить слова: «Полный установленный ресурс» на «90 %-ный ресурс»;

третий абзац изложить в новой редакции: «За критерии предельного состояния для всех игл принимают несоответствие требованиям п. 2.4, появление неустраняемой коррозии, механическое повреждение и для игл с круглым и трехгранным острием притупление конца игл, превышающее  $R=0,05$  мм».

Пункт 4.6 изложить в новой редакции (кроме табл. 3): «4.6. Соответствие игл требованиям п. 2.6 проверяют трехкратным протягиванием через прорезь пружинящего ушка или через отверстие непружинящего ушка шелковой хирургической нити по ГОСТ 396—84 в соответствии с табл. 3».

Иглы считают выдержавшими испытания, если шовный материал не повреждается и не обрывается»;

таблицу 3 дополнить значениями:

Исходный диаметр иглы, мм	Номер шелковой нити
0,4	00

(Продолжение см. с. 242)

Пункт 4.13. Первый, второй абзацы изложить в новой редакции: «Контроль показателей надежности игл (п. 2.14) следует проводить на базовых моделях путем прокалывания иглами с круглым или трехгранным острием замши толщиной 0,4—0,7 мм по ГОСТ 3717—84, а иглами с круглым притупленным острием пенополиуретана толщиной 20 мм по ТУ 6—05—1473—76. Санитарную обработку следует проводить методами, указанными в п. 4.11.

За базовые модели принимают две иглы одного типа и одного размера с круглым и трехгранным острием, изогнутые на  $\frac{3}{8}$  окружности, и две иглы с изогнутым концом и круглым притупленным острием диаметром 1 мм».

(ИУС № 11 1990 г.)