



ГОСУДАРСТВЕННЫЙ СТАНДАРТ  
СОЮЗА ССР

---

**ШПРИЦЫ МЕДИЦИНСКИЕ  
ИНЪЕКЦИОННЫЕ МНОГОКРАТНОГО  
ПРИМЕНЕНИЯ**

**ОБЩИЕ ТЕХНИЧЕСКИЕ ТРЕБОВАНИЯ  
И МЕТОДЫ ИСПЫТАНИЙ**

**ГОСТ 22967—90  
(СТ СЭВ 2486—80, СТ СЭВ 3399—81)**

Издание официальное

БЗ 7—97

ИПК ИЗДАТЕЛЬСТВО СТАНДАРТОВ  
Москва

Редактор *Т.С.Шеко*  
Технический редактор *В.Н.Прусакова*  
Корректор *Р.А.Ментова*  
Компьютерная верстка *А.Н.Золотаревой*

Изд. лиц. № 021007 от 10.08.95. Сдано в набор 29.12.97. Подписано в печать 21.01.98. Усл.печл. 1,40. Уч.-издл. 1,25.  
Тираж 142 экз. С 62. Зак. 50.

---

ИПК Издательство стандартов, 107076, Москва, Колодезный пер., 14,  
Набрано в Издательстве на ПЭВМ  
Филиал ИПК Издательство стандартов — тип. "Московский печатник". Москва, Лялин пер., 6  
Плр № 080102

**ГОСУДАРСТВЕННЫЙ СТАНДАРТ СОЮЗА ССР****ШПРИЦЫ МЕДИЦИНСКИЕ ИНЪЕКЦИОННЫЕ  
МНОГОКРАТНОГО ПРИМЕНЕНИЯ****Общие технические требования и методы испытаний**Injection medical syringes of repeated application.  
General technical requirements and test methods**ГОСТ 22967—90  
(СТ СЭВ 2486—80,  
СТ СЭВ 3399—81)**

ОКП 94 3280

Дата введения 01.07.91

Настоящий стандарт распространяется на медицинские инъекционные шприцы многократного применения (далее — шприцы), используемые для введения в организм жидких лекарственных средств, а также отсасывания различных жидкостей из организма.

Стандарт не распространяется на шприцы ветеринарные, стоматологические, шприцы для промывания полостей, шприцы с металлическим цилиндром, шприцы с дополнительными устройствами и шприцы с притертым поршнем.

Номенклатура показателей качества шприцев и их применяемость приведены в приложении.

**1. ОСНОВНЫЕ ПАРАМЕТРЫ И РАЗМЕРЫ**

1.1. В зависимости от конструкции шприцы подразделяют на два типа:

- 1 — металlostеклянные;
- 2 — цельностеклянные.

1.2. В зависимости от конструкции поршня шприцы подразделяют на:

- с силиконовым кольцом на стеклянном поршне — без обозначения;
- с силиконовым кольцом на металлическом поршне — Ск.

1.3. В зависимости от вида присоединительного конуса шприцы подразделяют:

- с присоединительным конусом 6:100 (Луер);
- с присоединительным конусом 10:100 (Рекорд) по заказу потребителя.

(Измененная редакция, Изм. № 1).

1.4. В зависимости от расположения присоединительного конуса шприцы подразделяют на следующие исполнения:

- А — с концентрическим расположением конуса;
- В — с эксцентрическим расположением конуса.

1.5. В зависимости от вида соединений основных деталей шприцы подразделяют на:

- разборные — обозначение М;
- неразборные — без обозначения.

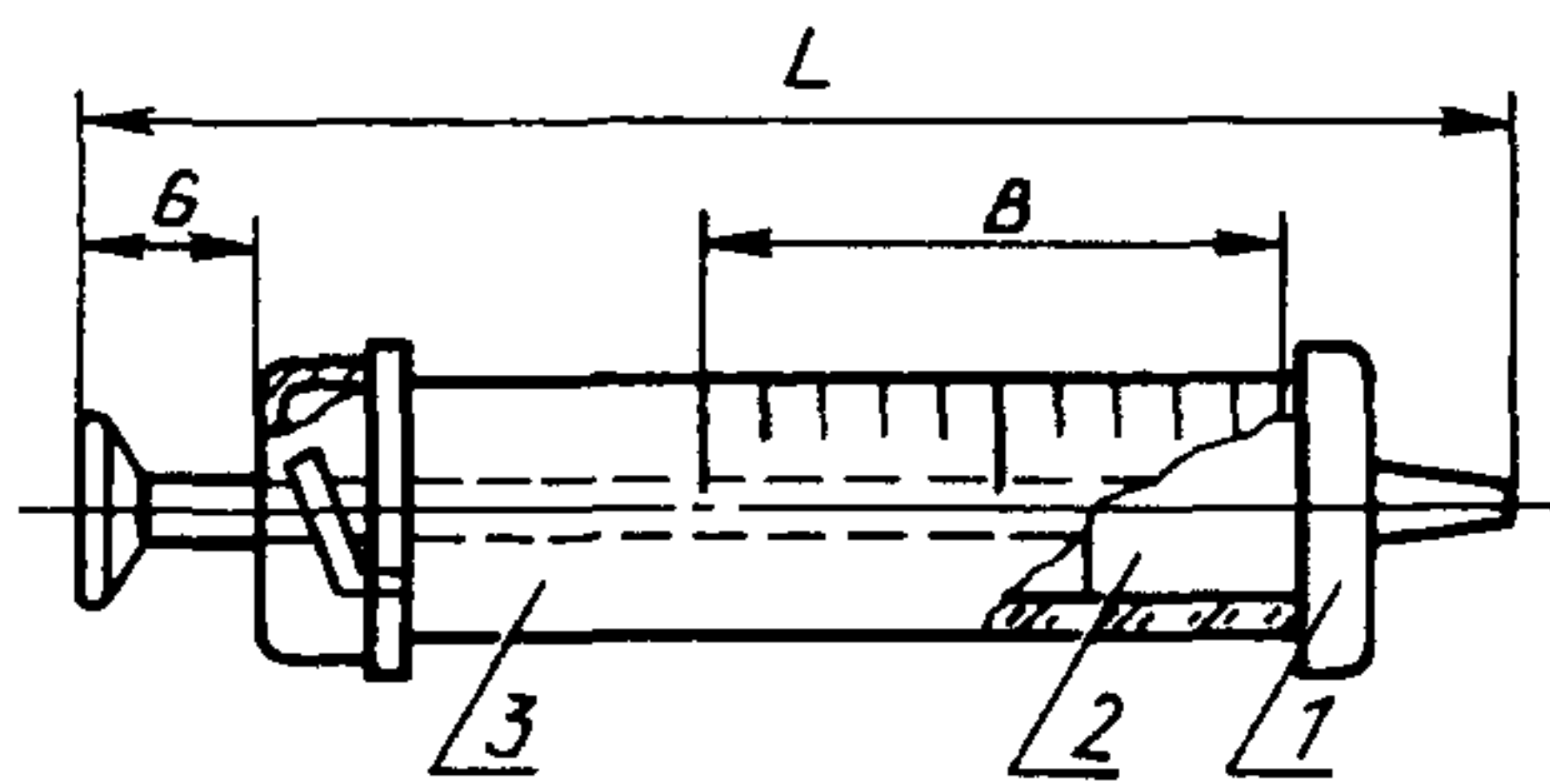
1.6. В зависимости от назначения шприцы подразделяют на:

- общего назначения — без обозначения;
- для инсулина — обозначение И;
- для тубиркулина — обозначение Т.

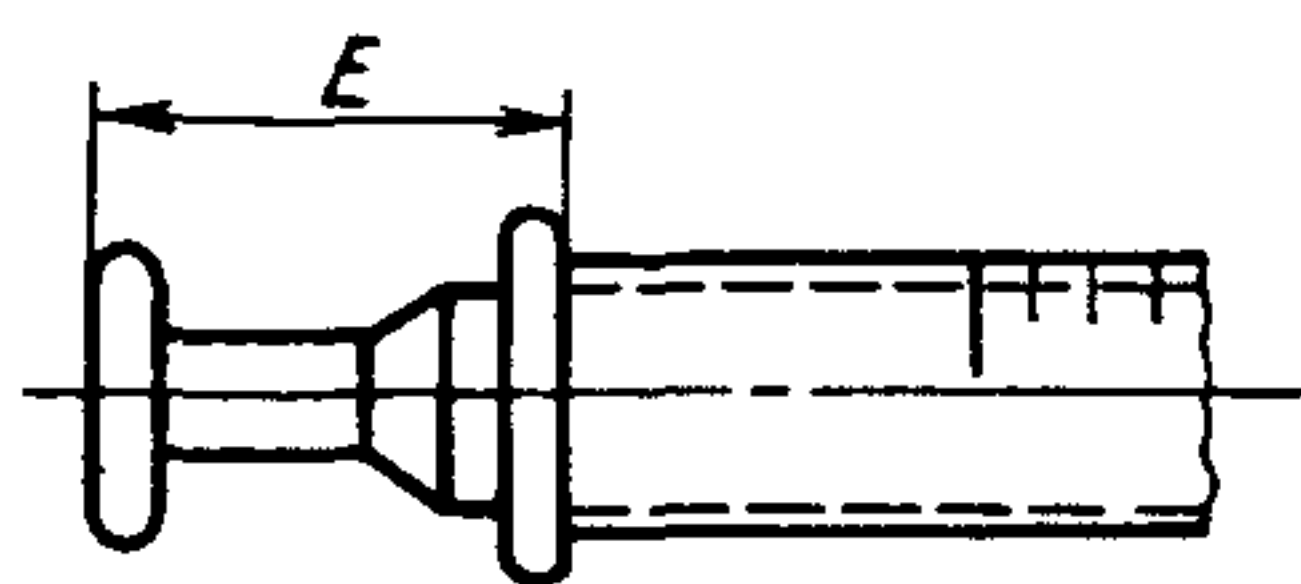
1.7. Основные параметры и размеры шприцев должны соответствовать указанным на черт. 1, 2 и в табл. 1.

Шприц металлостеклянный

Исполнение А



Вариант



Исполнение В

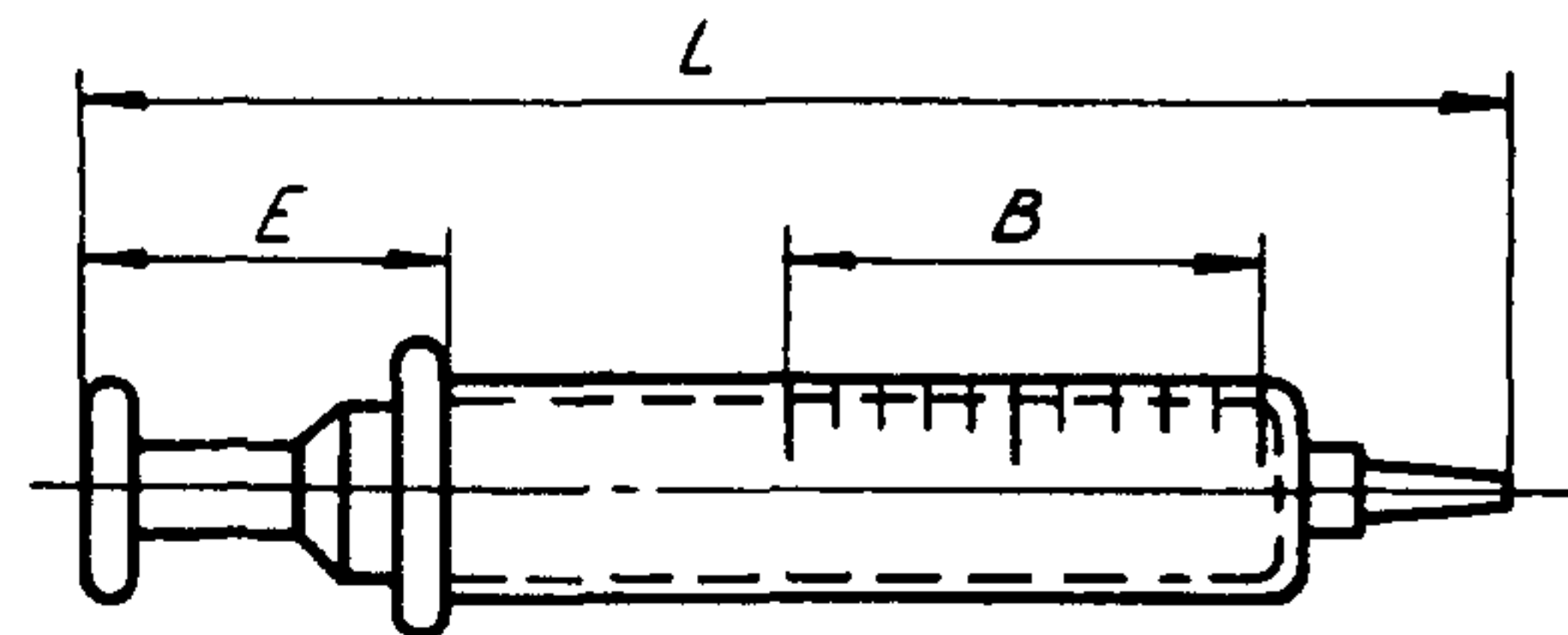


1 — наконечник шприца с присоединительным конусом;  
2 — поршень; 3 — цилиндр

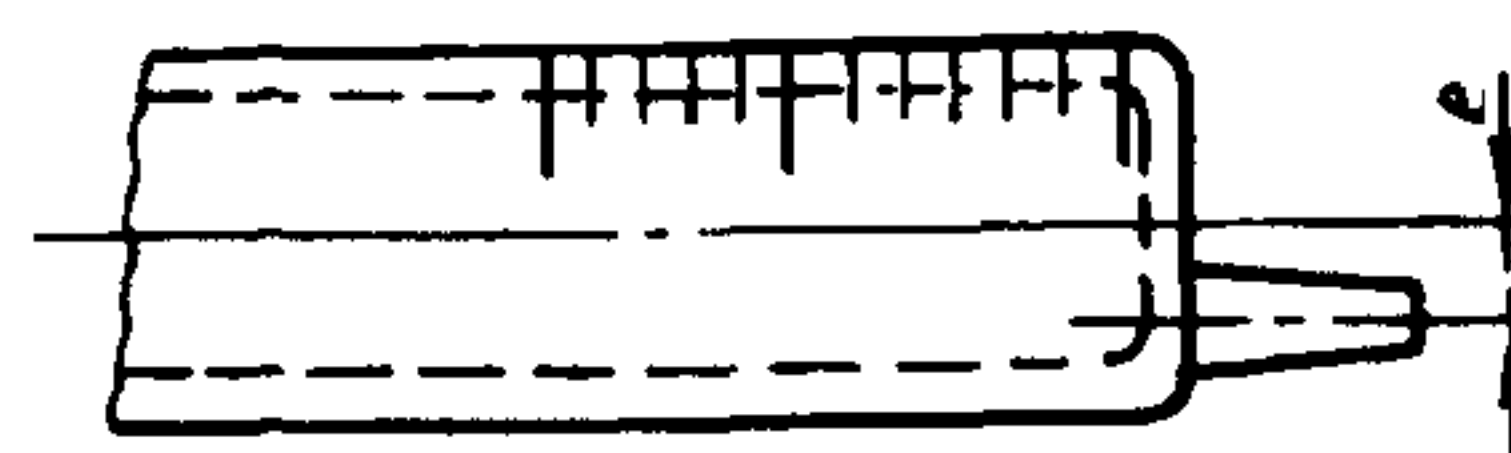
Черт. 1

Шприц цельностеклянный

Исполнение А



Исполнение В



Черт. 2

Примечание. Черт. 1 и 2 не определяют конструкцию шприцев.

Таблица 1

Размеры, мм

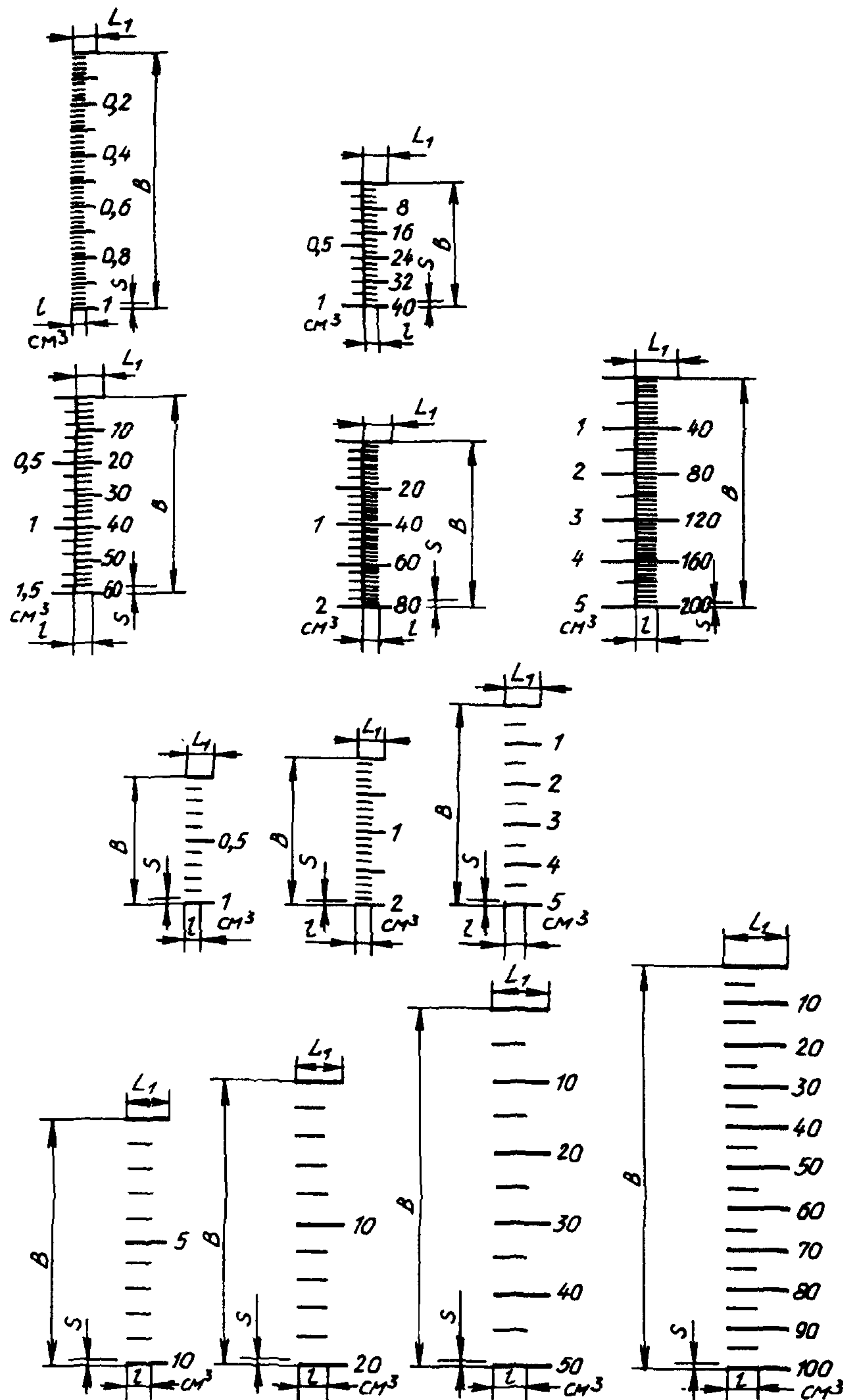
Номинальный объем, см <sup>3</sup>	$L_{max}$	$B_{min}$	$E_{min}$	$G_{min}$	e для типов		Цена деления, см <sup>3</sup>
					1	2	
1*	100	22	10	12	—	—	0,1
1Т; 1И	105	49	10		—	—	0,02; 0,05
1*, 5И	98	40	10		—	—	0,05; 0,1
2И, 2*	100	23	10		—	—	0,1; 0,2 или 0,5
5; 5И	125	35	13		3	4	0,2 или 0,5
10	140	45	15		5	6	1
20	165	50	15		7	9	1 или 2
50	205	71	20		—	—	5
100	245	93	20		—	—	5

\* Размер  $G_{min}=10$  мм.

(Измененная редакция, Изм. № 1).

1.8. Основные размеры делений и градуировка шкал должны соответствовать указанным на черт. 3 и в табл. 2.





Черт. 3

Таблица 2

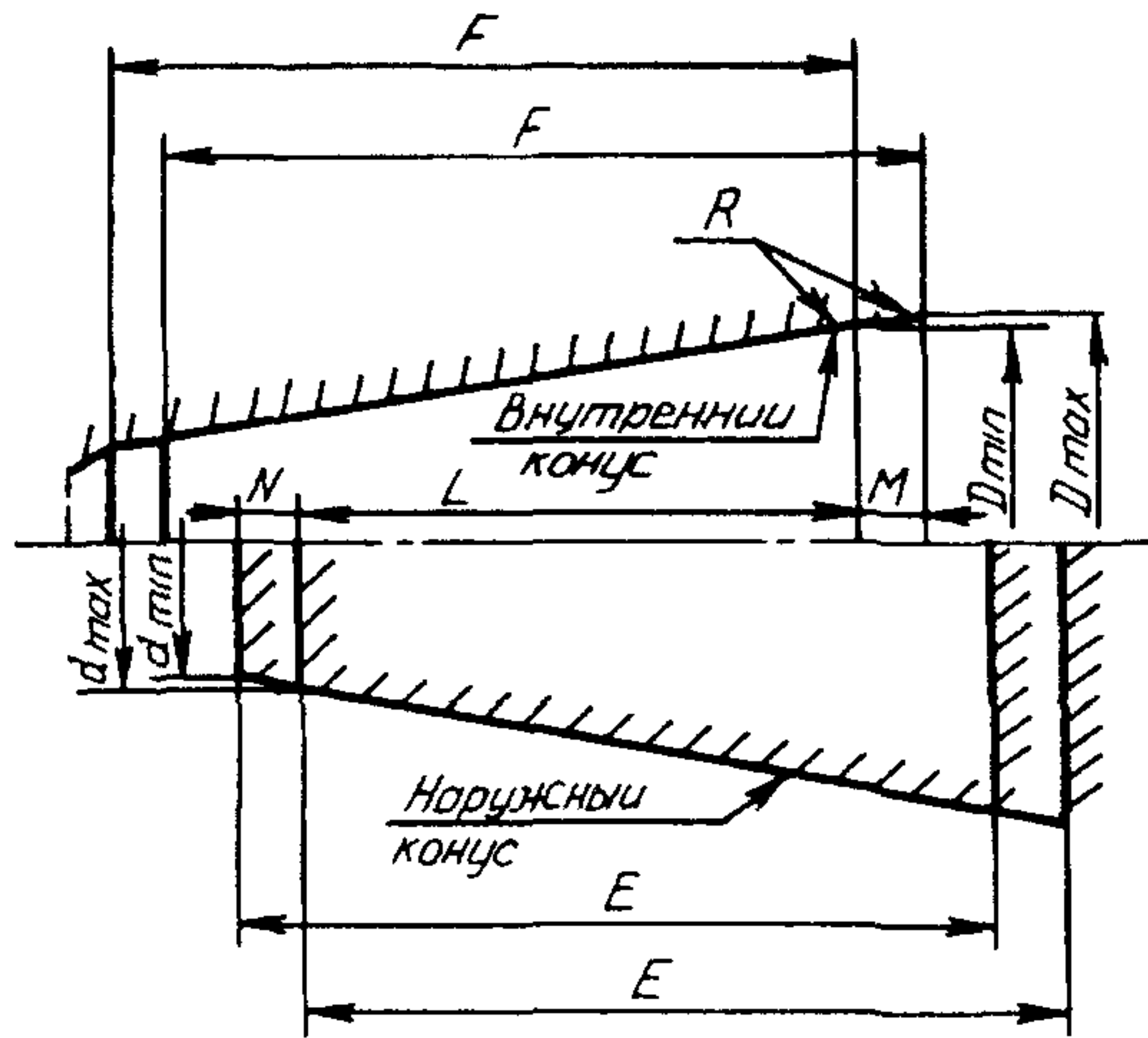
Размеры, мм

Номинальный объем шприца, см <sup>3</sup> *	Размеры, мм			Номинальный объем шприца, см <sup>3</sup> *	Размеры, мм		
	$L_1$ ±0,5	$l$ ±0,5	$S$ ±0,1		$L_1$ ±0,5	$l$ ±0,5	$S$ ±0,1
1И	4	2,0	0,3	5; 5И	8	4,0	0,3
1; 1Т; 1И	5	2,5		10	10	5,0	
1,5 И	5	2,5		20	13	6,5	0,4
2; 2И	6	3,0		50	16	8,0	0,7
			100	20	10		

\* Допускается обозначать объем в миллилитрах.

С. 4 ГОСТ 22967—90

1.9. Размеры присоединительных конусов шприцев и их соединений с конусами головок инъекционных игл должны соответствовать указанным на черт. 4 и в табл. 3.



Черт 4

Таблица 3

Размеры, мм

Обозначение размера	Наименование размера	Конусность	
		6 100	10 100
$d_{min}$	Минимальный диаметр конуса шприца	3,925	2,690
$d_{max}$	Максимальный диаметр конуса шприца	3,990	2,750
$D_{min}$	Минимальный диаметр отверстия конуса головки инъекционной иглы	4,270	3,300
$D_{max}$	Максимальный диаметр отверстия конуса головки инъекционной иглы	4,315	3,380
$E$	Минимальная длина конуса шприца	7,500	8,000
$F$	Минимальная глубина конуса головки инъекционной иглы	7,500	7,400
$L$	Минимальное проникновение конуса шприца в конус головки иглы	4,665	5,500
$M$	Отклонение проникновений	0,750	0,800
$N$	То же	1,083	0,600
$R$	Радиус или фаска, не более	0,500	0,500

1.10. Условное обозначение шприцев должно состоять из: наименования шприца, номинального объема, типа, вида присоединительного конуса, исполнения, вида соединения (в случае разборного шприца), разновидности поршня, конструктивных особенностей и назначения в соответствии с техническими условиями на шприцы конкретного типа.

Примеры условного обозначения инъекционного шприца многократного применения номинальным объемом 10 см<sup>3</sup> типа 1 (металлостеклянный) с присоединительным конусом 10:100 «Рекорд» с концентрическим расположением конуса, с силиконовым кольцом на поршне.

*Шприц инъекционный многократного применения  
10—1—10:100-А-Ск ТУ 64—1—863—80*

То же, с присоединительным конусом 6.100 «Луер» с концентрическим расположением конуса, разборного, с силиконовым кольцом на поршне

*Шприц инъекционный многократного применения  
10—1—6:100-А-М-Ск ТУ 64—1—789—83*



## 2. ТЕХНИЧЕСКИЕ ТРЕБОВАНИЯ

2.1. Шприцы следует изготавливать в соответствии с требованиями настоящего стандарта и технических условий по рабочим чертежам, утвержденным в установленном порядке.

Шприцы, изготавливаемые для экспорта, должны соответствовать условиям договора между предприятиями и внешнеэкономическими организациями и стандартам, устанавливающим требования к продукции, предназначенной для экспорта.

2.2. Стеклошприцы следует изготавливать из химически и термически стойкого стекла с классом водостойкости не ниже 2 по ГОСТ 19808.

Цилиндры должны быть изготовлены по техническим условиям.

2.3. Металлические детали шприцев следует изготавливать из коррозионно-стойких сталей или из латуни с гальваническим покрытием по ГОСТ 9.301 и ГОСТ 9.306. Марки металлов, из которых изготавливают металлические детали, указывают в технических условиях на шприц конкретного типа.

2.4. Уплотнительные элементы следует изготавливать из силиконовой резины или подобных материалов, разрешенных Минздравом к применению, которые при температурном режиме от минус 50 до плюс 200 °С сохраняют работоспособность при следующих физических величинах:

прочность при растяжении — не менее 8,6 МПа;

относительное растяжение — не менее 300 %;

остаточное растяжение — не менее 5 %;

твердость по Шору 60±5.

Марку силиконовой резины следует указывать в технических условиях на конкретные шприцы.

(Измененная редакция, Изм. № 1).

2.5. Для неразъемного соединения стеклянного цилиндра и металлических частей необходимо использовать нерастворимые и в медицинском отношении безопасные связующие вещества. Поверхность связующего вещества должна быть гладкой.

2.6. Цилиндр шприца, смоченный водой, должен быть прозрачным, чтобы обеспечивать видимость лекарственных веществ.

2.7. Поршень должен перемещаться в цилиндре, наполненном дистиллированной водой по ГОСТ 6709, без заеданий и рывков. Допускается применение смазки поршня по согласованию с заказчиком. Количество смазочного материала должно быть минимальным. Смазочный материал не должен быть в виде капель жидкости.

2.8. В вертикальных положениях шприца с иглой, наполненного водой (наконечником вверх и вниз) до номинального объема, поршень не должен самопроизвольно перемещаться под действием собственной массы и массы воды в шприце.

2.9. Поршень, цилиндр, уплотнительное и поршневое кольца должны быть взаимозаменяемыми для одного и того же объема и типа шприца.

2.10. Поверхности металлических частей шприцев должны быть без забоин, вмятин, царапин, трещин, раковин, заусенцев и других дефектов, нарушающих целостность гальванического покрытия.

2.11. У цельностеклянных шприцев для обеспечения легкого входа поршня открытый конец цилиндра должен быть расширен.

2.12. Торец поршня цельностеклянного шприца, введенного в цилиндр до упора (до наконечника), должен совпадать с нулевым делительным штрихом.

Допускаемое несоответствие ±0,5 мм.

2.13. Номинальный объем шприца, обозначенный на цилиндре, и допускаемая погрешность объема должны соответствовать значениям, указанным в табл. 4.

Таблица 4

см <sup>3</sup>	
Номинальный объем шприца	Допускаемая погрешность объема
1Т; 1И; 1; 1,5И	±0,05
2; 2И	±0,10
5; 5И	±0,20
10	±0,40
20	±0,80
50	±2,00
100	±4,00



С. 6 ГОСТ 22967—90

2.14. Соединение стеклянного цилиндра с наконечником и поршня с цилиндром должно быть герметичным за время перемещения поршня внутри цилиндра в течение 10с под нагрузкой, указанной в табл. 5.

Т а б л и ц а 5

Номинальный объем, см <sup>3</sup>	Нагрузка на поршень при испытании, Н/см <sup>2</sup> *
1Т; 1И	76
1; 1,5И	37
2; 2И	35
5; 5И	29
10	24
20	19
50	14
100	10

\* С 01.01.96 следует применять давление к поршню в течение 10 с:  
 300 кПа — для шприцев объемом от 1 до 10 см<sup>3</sup>;  
 200 кПа — для шприцев объемом 20 см<sup>3</sup>;  
 150 кПа — для шприцев объемом свыше 20 см<sup>3</sup>.

2.15. Объем цилиндра металлостеклянного шприца между торцом поршня, вытянутого из цилиндра до упора в крышку, и делительным штрихом шкалы, соответствующим номинальному объему, должен составлять для шприцев до 2 см<sup>3</sup> не менее 1/5 номинального объема и для шприцев свыше 2 см<sup>3</sup> — не менее 1/10 номинального объема.

2.16. Штрихи и цифры шкал должны быть четкими и устойчивыми к истиранию.

2.17. Штрихи должны быть нанесены перпендикулярно к наружной образующей цилиндра. Отклонение от перпендикулярности не должно превышать 1°30'.

2.18. Длина малых штрихов равняется 1/2 длины больших штрихов шкалы.

2.19. Для шприцев с эксцентрическим расположением конуса шкала должна находиться на стороне цилиндра, противоположной направлению смещения конуса.

2.20. Цену деления основного и промежуточного интервалов выбирают из ряда: 0,020; 0,025; 0,050; 0,100; 0,250; 0,500; 1,000; 2,000; 5,000; 10,000 см<sup>3</sup>.

2.21. Допуск на внутренний диаметр цилиндра шприцев не должен превышать значений, указанных в табл. 6.

Т а б л и ц а 6

мм		
Номинальный объем шприца, см <sup>3</sup>	Номинальный диаметр цилиндра	Допуск на внутренний диаметр цилиндра
1Т; 1И	5,00	+0,030
1; 1,5И	6,80	+0,020
2; 2И	8,80	+0,025
5; 5И	11,80	
10	15,80	
20	19,75	
50	30,00	+0,050
100	40,00	

2.22. Параметр шероховатости поверхности *Ra* шприцев по ГОСТ 2789 должен соответствовать значениям, указанным ниже, мкм, не более:

0,63 — наружная поверхность наконечника, наружная поверхность присоединительного конуса, крышки, торцевая поверхность нерифленой головки штока, цилиндрическая поверхность металлического поршня с силиконовым кольцом, внутренняя поверхность цилиндра с силиконовым кольцом на поршне;

1,25 — цилиндрическая поверхность стеклянного поршня с силиконовым кольцом.

2.23. Шприцы должны быть работоспособными при температуре от 10 до 35 °С.

2.24. Шприцы в разобранном виде должны быть устойчивы к изменению температуры от 20 до 100 °С и от 100 до 20 °С.



2.25. Шприцы должны быть исправными после пребывания в климатических условиях транспортирования в интервале температур от минус 50 до плюс 50 °С и относительной влажности воздуха 100 % при температуре 25 °С.

2.26. Шприцы должны быть устойчивыми к механическим воздействиям при транспортировании и выдерживать испытания на тряску с ускорением 30 м/с<sup>2</sup> при числе колебаний от 120 до 180 в минуту в течение 30 мин.

2.27. Шприцы должны быть устойчивы к многократной обработке, состоящей из: дезинфекции кипячением, предстерилизационной очистки, воздушной стерилизации в соответствии с требованиями п. 3.17.

2.28. Установленный ресурс должен быть не менее:

200 рабочих циклов — для шприцев типа 1 (с 01.01.96 — 230 циклов);

60 рабочих циклов — для шприцев типа 2.

Средний ресурс должен быть не менее:

300 рабочих циклов — для шприцев типа 1 (с 01.01.96 — 315 циклов);

90 рабочих циклов — для шприцев типа 2.

Рабочий цикл включает обработку по п. 2.27, охлаждение до 20 °С, сборку шприца в смоченном водой состоянии, набор воды и 5 перемещений по всей длине цилиндра.

За критерий предельного состояния принимают несоответствие шприцев требованиям п. 2.14.

2.29. Шприц не должен скатываться с плоской поверхности, наклоненной под углом 10° к горизонту.

*Примечание.* Требование вводится с 01.07.95.

**(Измененная редакция, Изм. № 1).**

2.30. В технических условиях на шприц конкретного типа указывают следующие характеристики и методы испытаний:

основные размеры шприцев;

усилие перемещения поршня внутри цилиндра;

массу шприцев;

цену деления основного и промежуточного интервалов шкал;

показатели, характеризующие материалы и конструктивные особенности отдельных типов шприцев;

прочность соединения деталей.

### 3. МЕТОДЫ ИСПЫТАНИЙ

3.1. Все испытания шприцев следует проводить при среднем значении рабочей температуры воздуха по ГОСТ 15150.

В целях обеспечения сохранности и надежности работоспособности необходимо применять все меры предосторожности при работе со стеклянными изделиями:

укладывать шприцы на инструментальный столик, покрытый салфеткой;

перед использованием необходимо проверить шприц на отсутствие трещин на цилиндре;

вводить поршень в цилиндр необходимо без приложения усилия, с обязательным поворотом вокруг оси, перемещать поршень в цилиндре, предварительно смоченном водой.

3.2. Качество защитных покрытий (п. 2.3) проверяют по ГОСТ 9.302.

3.3. Проверку цилиндров шприцев (п. 2.2) и резиновых деталей (п. 2.4) следует проверять по техническим условиям на детали конкретных видов при входном контроле.

3.4. Проверку размеров шприцев (пп. 1.7—1.9; 2.12; 2.18) проводят измерительными инструментами, обеспечивающими погрешность измерения не более 0,1 мм.

3.5. Проверку перпендикулярности штрихов к образующей цилиндра (п. 2.17), проводят на микроскопе по ГОСТ 8074.

3.6. Проверку шприцев по пп. 2.5—2.7 (в части смазки); 2.16; 2.19; 2.20 проводят визуально, по пп. 2.8; 2.7; 2.11; 2.29 проводят опробованием.

3.7. Проверку поверхности металлических деталей шприца (п. 2.10) проводят визуально или, в технически обоснованных случаях, с помощью лупы.

**(Измененная редакция, Изм. № 1).**

3.8. Проверку требований пп. 2.13; 2.15 проводят взвешиванием вытесненного номинального объема дистиллированной воды по ГОСТ 6709 на весах 2-го класса точности по ГОСТ 24104.

Допускаемая погрешность номинального объема не должна превышать значений, указанных в



## С. 8 ГОСТ 22967—90

п. 2.13. Допускается проводить проверку объема с помощью градуированной бюретки или пипетки 2-го класса точности по ГОСТ 29227 ценой деления не более:

0,01 см <sup>3</sup>	—	для шприцев номинального объема	1; 1,5; 2 см <sup>3</sup> ;
0,02 см <sup>3</sup>	»	»	» 5 см <sup>3</sup> ;
0,10 см <sup>3</sup>	»	»	» 10—20 см <sup>3</sup> ;
0,20 см <sup>3</sup>	»	»	» 50—100 см <sup>3</sup> .

В проверяемый шприц набирают необходимый объем дистиллированной воды по ГОСТ 6709 температурой  $(20\pm 2)$  °С без воздушных пузырьков, соответствующий номинальному объему шприца. Затем воду переливают в градуированную бюретку или пипетку и определяют по ее делениям проверяемый объем шприца.

3.9. Проверку требований взаимозаменяемости шприцев (п. 2.9) проводят произвольной заменой поршней в цилиндрах на 10 шприцах одного объема и типа. При этом шприцы должны соответствовать пп. 2.8; 2.7; 2.14.

3.10. Проверку прочности маркировки (п. 2.16) проводят путем погружения шприцев в раствор соляной кислоты (HCl — 0,01 мол/л). Затем помещают в паровой стерилизатор с температурой  $(121\pm 5)$  °С и под давлением 98 кН/м<sup>2</sup> выдерживают в течение 30 мин. После двукратной обработки и охлаждения до температуры  $(20\pm 2)$  °С шприцы должны отвечать требованиям п. 2.16.

3.11. Проверку герметичности шприцев (п. 2.14) проводят одним из следующих методов.

### Метод 1

Испытания проводят на испытательном устройстве. В проверяемый шприц набирают бесцветную или окрашенную дистиллированную воду без воздушных пузырьков согласно номинальному объему, указанному в табл. 5. Присоединительный конус наконечника шприца закрывают заглушкой с образцовым внутренним конусом по п. 1.9.

Затем шприц устанавливают вертикально (наконечником вниз) в испытательное устройство и к поршню прикладывают нагрузку согласно данным, указанным в табл. 5. Утечка воды между поршнем и цилиндром не допускается, а в месте соединения цилиндра с наконечником не должно быть влаги.

Допускается в месте соединения конуса наконечника шприца и заглушки появление капли воды, которая не должна стекать (падать) за время не менее 10 с.

### Метод 2

Испытания проводят путем погружения шприца, наполненного воздухом, в дистиллированную воду с последующим приложением нагрузки в соответствии с табл. 5. При этом появление воздушных пузырьков в местах соединения наконечника с цилиндром и поршня с цилиндром не допускается.

3.12. Проверку допуска на внутренний диаметр (п. 2.21) следует проводить на пневматическом длиннотере высокого или низкого давления с пневмопробками и настроечными кольцами.

3.13. Параметры шероховатости (п. 2.22) следует проверять контактными профилометрами по ГОСТ 19300 или сравнением с образцами шероховатости по ГОСТ 9378.

### (Измененная редакция, Изм. № 1).

3.14. Проверку шприцев на соответствие п. 2.23 (в собранном виде) проводят в воде с температурой, равной соответственно верхнему и нижнему номинальным значениям, указанным в п. 2.23. Время выдержки 5 мин, после чего шприц должен соответствовать требованиям п. 2.6. Проверку шприцев на соответствие п. 2.24 (в разобранном виде) проводят в воде с температурой  $(20\pm 1)$  °С в течение 30 с, затем переносят в воду с температурой 100—1 °С на 30 с. Затем помещают детали шприцев в воду с температурой  $(20\pm 1)$  °С. После испытания на цилиндрах шприцев не должно быть трещин.

3.15. Проверку тепло- и холодоустойчивости (п. 2.25) следует проводить в камерах тепла и холода, обеспечивающих поддержание заданной температуры с погрешностью не более  $\pm 3$  °С.

Шприцы в потребительской таре выдерживают в камере при двух значениях температуры 4 ч с последующей выдержкой в течение 4 ч при нормальных значениях факторов внешней среды по ГОСТ 15150.

Проверку влагоустойчивости (п. 2.25) следует проводить в камере влажности, обеспечивающей поддержание заданной температуры с погрешностью не более  $\pm 3$  °С и относительной влажности с погрешностью не более  $\pm 3$  %.

Шприцы в потребительской таре выдерживают в камере в течение 48 ч в условиях относительной влажности 100 % при температуре  $(25\pm 3)$  °С с последующей выдержкой в течение 24 ч при нормальных условиях внешней среды по ГОСТ 15150.

После каждого испытания проверяют на соответствие требованиям пп. 2.3 (в части внешнего состояния покрытия), 2.7; 2.9; 2.14.

3.16. Проверку шприцев на устойчивость к механическим воздействиям (п. 2.26) следует проводить на стенде, имитирующем транспортную тряску в вертикальном направлении в течение



30 мин в режиме, указанном в п. 2.26. Ящик с упакованными шприцами должен быть закреплен жестко в центре платформы. После испытаний не должна нарушаться целостность шприцев и упаковки.

3.17. Устойчивость шприцев к многократной обработке (п. 2.27) проверяют в следующем режиме:

дезинфекция кипячением в дистиллированной воде по ГОСТ 6709 в течение 30+5 мин при полном погружении шприцев в разобранном виде;

предстерилизационная очистка, состоящая из:

предварительное ополаскивание под проточной водой по ГОСТ 2874 в течение 0,5+0,1 мин;

замачивание в моющем растворе (5 г моющего средства и 995 см<sup>3</sup> питьевой воды по ГОСТ 2874) при температуре 50+5 °С в течение 15+1 мин, мойка каждого шприца в моющем растворе при помощи ерша;

ополаскивание проточной водой по ГОСТ 2874 в течение 3+1 мин;

ополаскивание дистиллированной водой по ГОСТ 6709 в течение 0,5+0,1 мин;

сушка горячим воздухом при температуре 85+5 °С до полного исчезновения влаги;

воздушная стерилизация при температуре 180<sup>+2</sup><sub>-10</sub> °С в течение 60+5 мин.

После испытаний на цилиндрах не должно быть трещин, цвет отметок шкалы не должен изменяться, на металлических деталях не должно быть следов коррозии, и шприцы должны соответствовать требованиям п. 2.14.

3.18. Проверку коррозионной стойкости металлических деталей шприца (п. 2.3) из нержавеющей стали проводят одним из следующих методов:

#### Метод 1

Детали шприца, предварительно обезжиренные, укладывают на сетке электрического дезинфекционного кипятильника, наполненного дистиллированной водой. Затем воду нагревают до кипения и продолжают кипячение в течение 15 мин, после чего подогрев прекращают, оставляя изделие на 3 ч в остывающей воде.

#### Метод 2\*

Детали шприцев обрабатывают в паровом стерилизаторе в течение 30 мин в насыщенном пару (121±5) °С. Затем на 30 мин погружают в кипящую воду и на 30 мин — в кипящий соляной раствор, содержащий 9 г хлористого натрия на 1 дм<sup>3</sup>.

Обработанные детали шприца охлаждают до комнатной температуры, промывают в чистой воде.

Детали соответствуют противокоррозионным требованиям, если на их поверхности не обнаруживаются темные (коррозионные) точки.

До 01.01.96 метод вида испытаний на коррозионную стойкость выбирают по требованиям заказчика.

3.19. Проверку шприцев на надежность (п. 2.28) проводят не реже одного раза в три года по нормативным документам.

Установленный ресурс шприцев проверяют при  $n = 8$ ,

число предельных состояний  $r_{пр} = 0$ .

Средний ресурс шприцев проверяют методом одноступенчатого контроля:

приемочный уровень вероятности  $P_{\alpha}(t) = 0,8$ ;

браковочный уровень вероятности  $P_{\beta}(t) = 0,5$ ;

риск поставщика  $\alpha = 0,2$ ;

риск потребителя  $\beta = 0,2$ ;

объем выборки  $n = 8$ ;

число предельных состояний  $r_{пр} = 2$ .

\* С 01.01.96.



## НОМЕНКЛАТУРА ОСНОВНЫХ ПОКАЗАТЕЛЕЙ КАЧЕСТВА ШПРИЦЕВ И ИХ ПРИМЕНЯЕМОСТЬ

Наименование показателя качества	Применяемость показателя в НТД	
	ГЗ	ГУ
Параметр шероховатости	+	+
Материал	+	+
Герметичность соединения цилиндра с наконечником и поршня со стенкой цилиндра	+	+
Допуск на внутренний диаметр цилиндра	±	+
Номинальный объем	+	+
Цена деления	+	+
Установленный ресурс	+	+
Средний ресурс	+	+
Устойчивость к климатическим воздействиям при транспортировании и хранении	—	+
Устойчивость к климатическим воздействиям при эксплуатации	—	+
Устойчивость к средствам дезинфекции, предстерилизационной очистки и стерилизации	+	+
Устойчивость к механическим воздействиям при транспортировании	—	+
Устойчивость к резкому изменению температуры	—	+

Примечание. В таблице знак «+» означает применяемость, знак «—» неприменяемость, знак «±» ограниченную применяемость.

## ИНФОРМАЦИОННЫЕ ДАННЫЕ

## 1. РАЗРАБОТЧИКИ

С.С. Молокин, Л.А. Костякова, Н.В. Захарова

## 2. УТВЕРЖДЕН И ВВЕДЕН В ДЕЙСТВИЕ Постановлением Государственного комитета СССР по управлению качеством продукции и стандартам от 23.04.90 № 953

## 3. Периодичность проверки — 5 лет

## 4. Стандарт полностью соответствует СТ СЭВ 2486—80, СТ СЭВ 3399—81

## 5. Стандарт соответствует ИСО/Р 594—67, ИСО 594—86, ИСО 595—1—86, ИСО 595—2—87

## 6. ВЗАМЕН ГОСТ 22967—82, ГОСТ 4.311—85

## 7. ССЫЛОЧНЫЕ НОРМАТИВНО-ТЕХНИЧЕСКИЕ ДОКУМЕНТЫ

Обозначение НТД, на который дана ссылка	Номер пункта	Обозначение НТД, на который дана ссылка	Номер пункта
ГОСТ 9.301—86	2.3	ГОСТ 9378—93	3.13
ГОСТ 9.302—88	3.2	ГОСТ 15150—69	3.1; 3.15
ГОСТ 9.306—85	2.3	ГОСТ 19300—86	3.13
ГОСТ 2789—73	2.22	ГОСТ 19808—86	2.2
ГОСТ 2874—82	3.17	ГОСТ 24104—88	3.8
ГОСТ 6709—72	2.7; 3.8; 3.17	ГОСТ 29227—91	3.8
ГОСТ 8074—82	3.5		

## 8. ПЕРЕИЗДАНИЕ (декабрь 1997 г.) с Изменением № 1, утвержденным в феврале 1993 г. (ИУС 1—94)