

## Обеспечение износостойкости изделий

Метод определения энергоемкости  
при пластической деформации материаловEnsuring of wear resistance of products. Determination of energy-consumption  
while plastic deformation of materialsГОСТ  
23.218—84МКС 03.120.10  
19.060  
ОКСТУ 0023Постановлением Государственного комитета СССР по стандартам от 27 апреля 1984 г. № 1499 дата введения  
установлена01.01.86

Настоящий стандарт устанавливает метод определения энергоемкости металлических материалов и сплавов при испытании образцов на растяжение.

Стандарт не распространяется на металлические покрытия и композиции на металлической основе, имеющие анизотропию свойств материала по сечению образца от поверхности к центру, например, стали, подвергнутые поверхностному упрочнению (цементации, азотированию, борированию и т. д.).

Сущность метода состоит в растяжении цилиндрического образца из исследуемого материала и определении количества энергии, поглощенной единицей объема материала образца при пластической деформации до разрушения.

Обозначения показателей, принятые в стандарте, приведены в приложении 1.

Энергоемкость материалов используют для оценки износостойкости деталей при абразивном изнашивании без проведения испытаний (см. приложение 2).

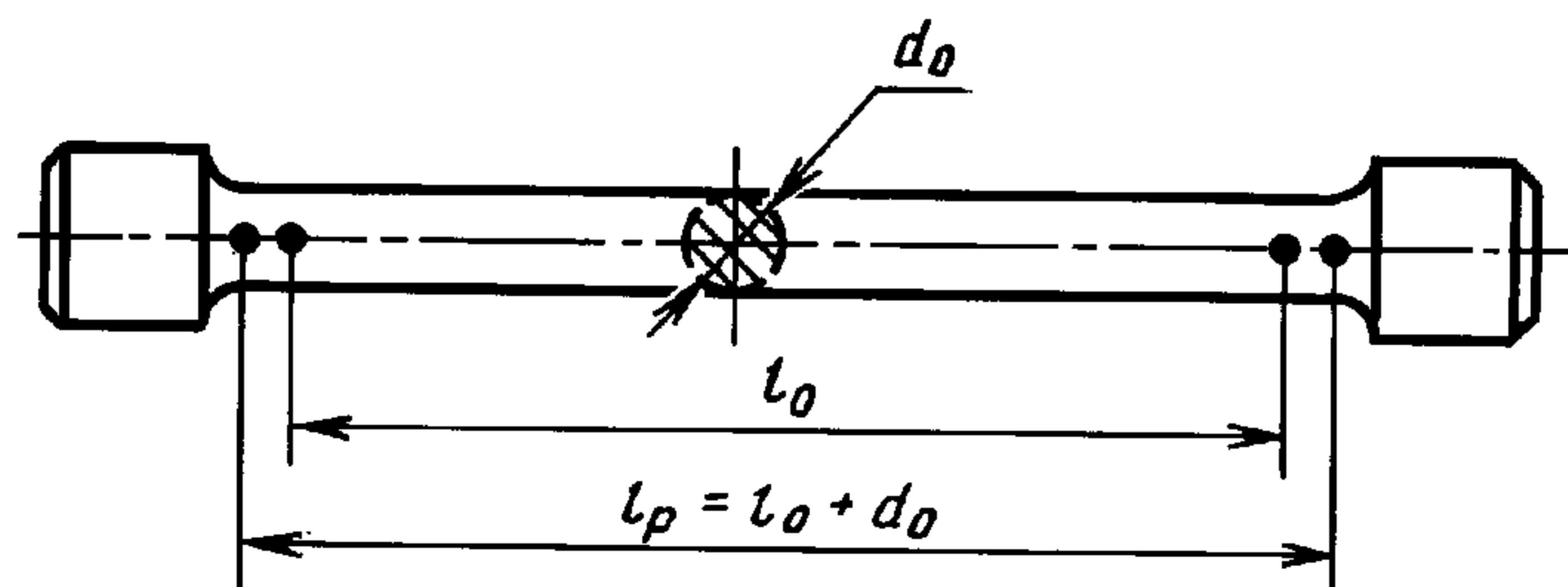
**1. АППАРАТУРА И ОБРАЗЦЫ**

1.1. Испытания образцов на растяжение проводят на машинах любых типов при условии их соответствия требованиям ГОСТ 1497—84.

Форма, размеры образцов и требования к их изготовлению — по ГОСТ 1497—84.

*Примечание.* Для одной серии испытаний технология изготовления образцов должна быть одинаковой.

1.2. Нанесение на образцах меток, определяющих размеры базы и отпечатков для измерения деформации образцов, а также размеров отпечатков, проводят на приборах для определения твердости методом Виккерса по ГОСТ 2999—75, оснащенных координатным столиком (приложение 3). Метки не должны вызывать при последующих испытаниях разрыв образцов в местах их нанесения.

**2. ПОДГОТОВКА К ИСПЫТАНИЯМ**2.1. Образцы маркируют номером партии или условным индексом вне рабочей части  $l_p$  (черт. 1).

Черт. 1

2.2. Шероховатость рабочей поверхности испытуемого образца  $Ra$  не должна быть более 0,32 мкм по ГОСТ 2789—73.

2.3. Измеряют диаметр рабочей части образца  $d_0$  с погрешностью не более 0,1 мм по ГОСТ 1497—84. По результатам измерений определяют начальную площадь поперечного сечения образца в рабочей части  $A_0$ , мм<sup>2</sup>, и заносят в протокол испытаний (приложение 4).

2.4. Установленную по ГОСТ 1497—84 начальную расчетную длину  $l_0$  ограничивают метками с погрешностью не более 1 мм (см. черт. 1).

2.5. По всей начальной расчетной длине образца наносят через  $(1 \pm 0,1)$  мм прямоугольные отпечатки алмазной пирамидой по ГОСТ 2999—75 под нагрузкой 50 Н для материалов твердостью не более 200 НВ, под нагрузкой 100 Н для материалов твердостью выше 200 НВ. Одну из диагоналей отпечатка при этом ориентируют вдоль линии действия растягивающей нагрузки.

2.6. Измеряют диагонали отпечатков, ориентированные вдоль линии действия растягивающей нагрузки, с погрешностью по ГОСТ 2999—75, определяют среднеарифметическое значение и заносят в протокол испытаний.

### 3. ПРОВЕДЕНИЕ ИСПЫТАНИЙ

3.1. Условия нагружения образца — по ГОСТ 1497—84.

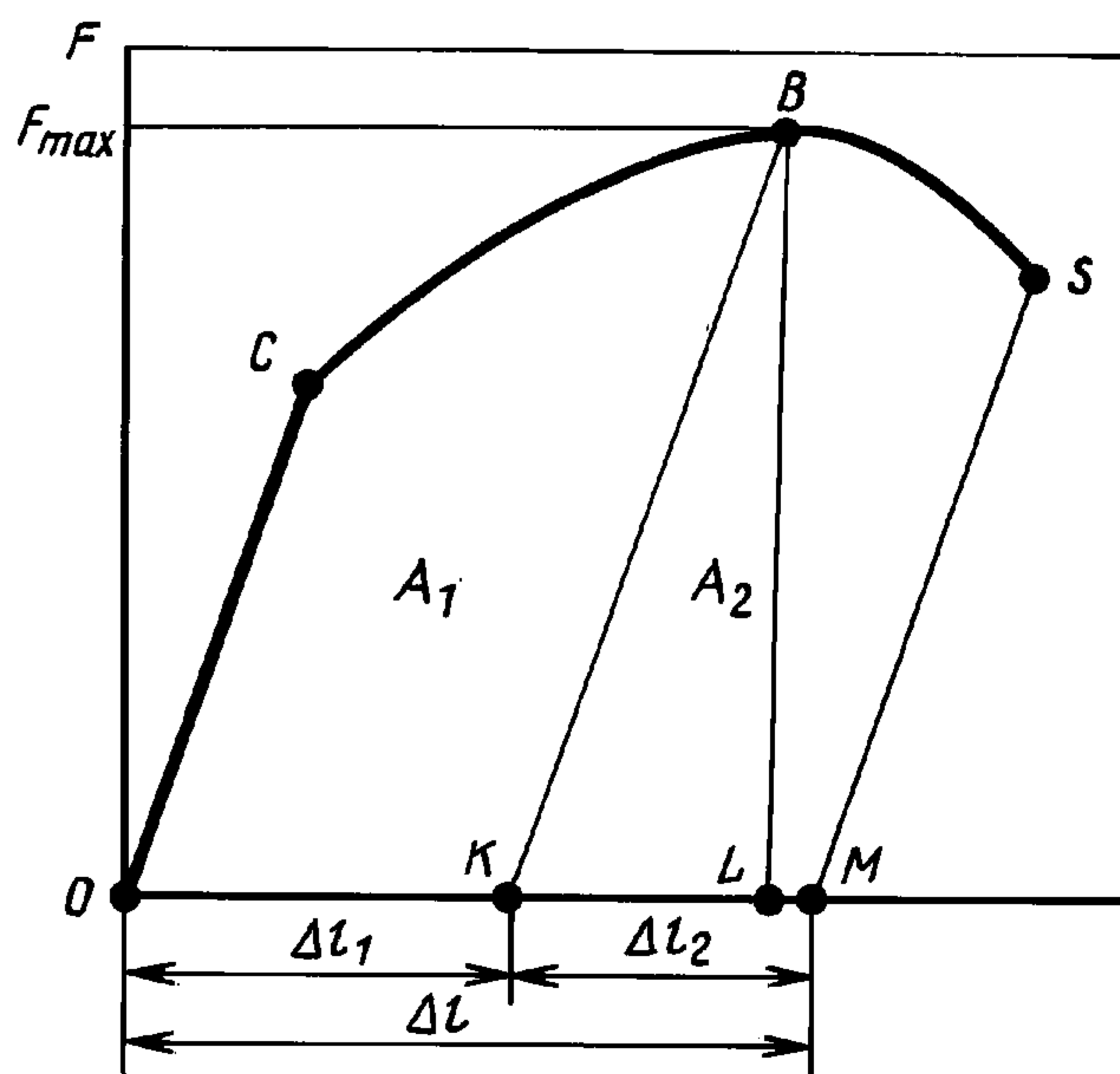
**Примечание.** При наличии в технической документации указаний на условия нагружения в протоколах испытаний должна быть указана скорость перемещения подвижного захвата испытательной машины.

3.2. При испытаниях непрерывно регистрируют усилие на образце и его деформацию до разрушения. Типичный вид диаграммы растяжения «усилие — деформация» для стали приведен на черт. 2.

**Примечание.** Образцы, которые в процессе испытаний разрушаются за пределами рабочей части (см. черт. 1) или у которых в процессе испытаний обнаруживают дефекты (внутренние трещины, расслоения и т. п.), бракуют.

$OC$  — прямолинейный участок диаграммы растяжения;  $BK$  — линия условной разгрузки образца в начале образования шейки;  $SM$  — линия условной разгрузки образца в момент разрушения;  $A_1$  — площадь участка диаграммы, соответствующего деформации образца от начала нагружения до начала образования шейки (1 этап нагружения), мм<sup>2</sup>;  $A_2$  — площадь участка диаграммы, соответствующего деформации образца от начала образования шейки до разрушения (2 этап нагружения), мм<sup>2</sup>;  $F_{max}$  — максимальное усилие на образце, Н;  $BL$  — отрезок, соответствующий максимальному усилию на образце, мм;  $\Delta l$  — приращение начальной расчетной длины образца — суммарная деформация образца, соответствующая точке  $S$  диаграммы, м;  $OM$  — отрезок, соответствующий суммарной деформации образца, мм

Черт. 2



3.3. Количество повторных испытаний должно быть не менее трех.

### 4. ОБРАБОТКА РЕЗУЛЬТАТОВ

4.1. Площадь под диаграммой растяжения образца делят на участки. Из точек  $B$  и  $S$  диаграммы проводят линии условной разгрузки образца  $BK \parallel CO$  и  $SM \parallel CO$  (см. черт. 2). Принимают в качестве 1 этапа нагружения участок диаграммы  $OCB$ , площадь  $A_1 = A_{OCBK}$ ; 2 этапа нагружения — участок диаграммы  $BS$ , площадь  $A_2 = A_{KBSM}$ .

### С. 3 ГОСТ 23.218—84

4.2. Определяют площади участков диаграммы  $A_1$ ,  $A_2$ , мм<sup>2</sup>, с погрешностью не более 10 мм<sup>2</sup> (см. черт. 2).

4.3. Измеряют коническую расчетную длину образца  $l_k$  (после испытания) в метрах с погрешностью не более 1 % измеряемой величины (ГОСТ 1497—84) и вычисляют приращение начальной расчетной длины по формуле

$$\Delta l = l_k - l_0.$$

4.4. Вычисляют масштаб оси усилий  $\mu_F$ , Н·мм<sup>-1</sup>, и масштаб оси деформаций  $\mu_{\Delta l}$ , м·мм<sup>-1</sup>, по формулам:

$$\mu_F = \frac{F_{\max}}{BL},$$

где  $F_{\max}$  — максимальное усилие на образце, Н;  
 $BL$  — ордината точки  $B$  диаграммы, мм;

$$\mu_{\Delta l} = \frac{\Delta l}{OM},$$

где  $\Delta l$  — приращение начальной расчетной длины образца, м;

$OM$  — отрезок на оси деформаций, соответствующий приращению начальной расчетной длины образца, мм.

4.5. Вычисляют энергии пластической деформации  $E_1$ ,  $E_2$ , Дж, поглощенные материалом на 1 и 2 этапах нагружения по формулам:

$$E_1 = A_1 \cdot \mu_F \cdot \mu_{\Delta l},$$

$$E_2 = A_2 \cdot \mu_F \cdot \mu_{\Delta l}.$$

4.6. Измеряют диагонали отпечатков, ориентированные вдоль линии действия растягивающей нагрузки в соответствии с п. 2.6, и вычисляют деформации материала по формуле

$$\delta_i = \frac{\Delta_{1i} - \Delta_0}{\Delta_0},$$

где  $\Delta_0$ ,  $\Delta_{1i}$  — длина ориентированной вдоль линии действия растягивающей нагрузки диагонали отпечатка до и после испытания, м;

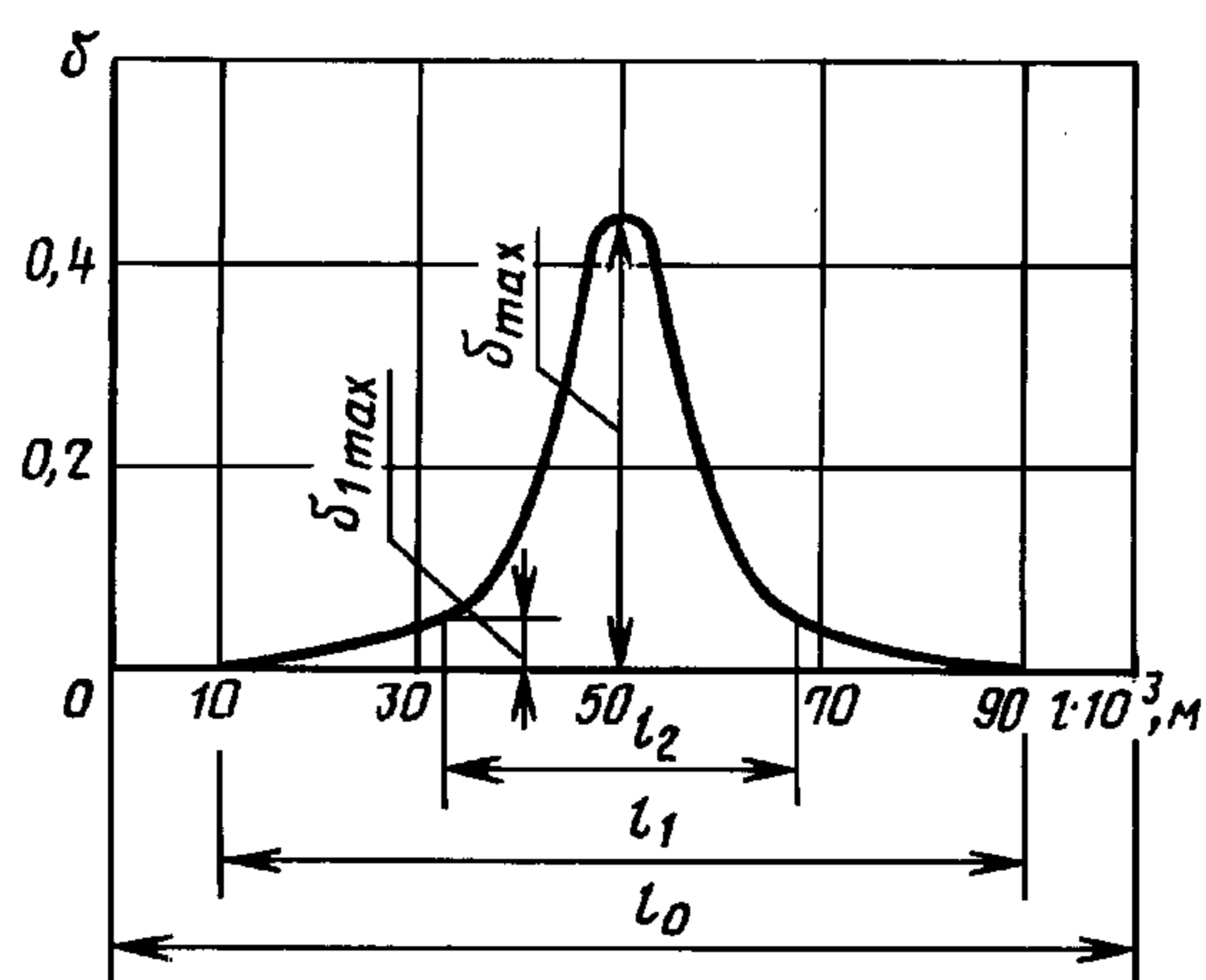
$i$  — номер отпечатка.

4.7. По результатам определения  $\delta_i$  в соответствии с п. 4.6 строят график распределения деформации по начальной расчетной длине образца. Типичный вид графика распределения деформаций по длине образца для стали приведен на черт. 3.

4.8. Определяют (черт. 3): максимальную относительную деформацию образца на 1 этапе нагружения  $\delta_{1\max}$ ; предельную относительную деформацию образца на 2 этапе нагружения — ресурс пластичности металла  $\delta_{\max}$ , длину образца, участвующую в деформации на 1 этапе нагружения  $l_1$ , м, и длину образца, участвующую в деформации на 2 этапе нагружения  $l_2$ , м.

П р и м е ч а н и е. Для большинства металлов  $l_1$  ограничено  $l_0$ .

4.9. По графику распределения деформаций (см. черт. 3) вычисляют  $l_1$  и  $l_2$ , м, и по диаграмме растяжения (см. черт. 2) вычисляют  $\Delta l_1$  и  $\Delta l_2$ , м.



Черт. 3

4.10. Вычисляют среднюю относительную деформацию образца на 1 этапе нагружения  $\delta_1$  и среднюю относительную деформацию образца на 2 этапе нагружения  $\delta_2$  по формулам:

$$\delta_1 = \frac{\Delta l_1}{l_1},$$

где  $\Delta l_1 = OK \cdot \mu_{\Delta l}$ , м;

$$\delta_2 = \frac{\Delta l_2}{l_2},$$

где  $\Delta l_2 = KM \cdot \mu_{\Delta l}$ , м.

4.11. Вычисляют объемы образца  $V_1$  и  $V_2$ ,  $\text{м}^3$ , участвующие в деформации на 1 и 2 этапах нагружения по формулам:

$$V_1 = l_1 \cdot A_0,$$

$$V_2 = l_2 \cdot A_0,$$

где  $A_0$  — начальная площадь поперечного сечения, определенная в соответствии с п. 2.3,  $\text{м}^2$ .

4.12. Энергоемкость  $E_{\text{п.д}}$ ,  $\text{Дж} \cdot \text{м}^{-3}$ , при пластической деформации материала вычисляют по формуле

$$E_{\text{п.д}} = \frac{E_1}{V_1} \cdot \frac{\delta_{1\text{max}}}{\delta_1} + \frac{E_2}{V_2} \cdot \frac{\delta_{\text{max}} - \delta_{1\text{max}}}{\delta_2}.$$

4.13. Полученные в пп. 4.2—4.12 характеристики заносятся в протокол испытаний (приложение 4). За результат испытаний принимают среднеарифметическое значение результатов не менее трех повторных испытаний.

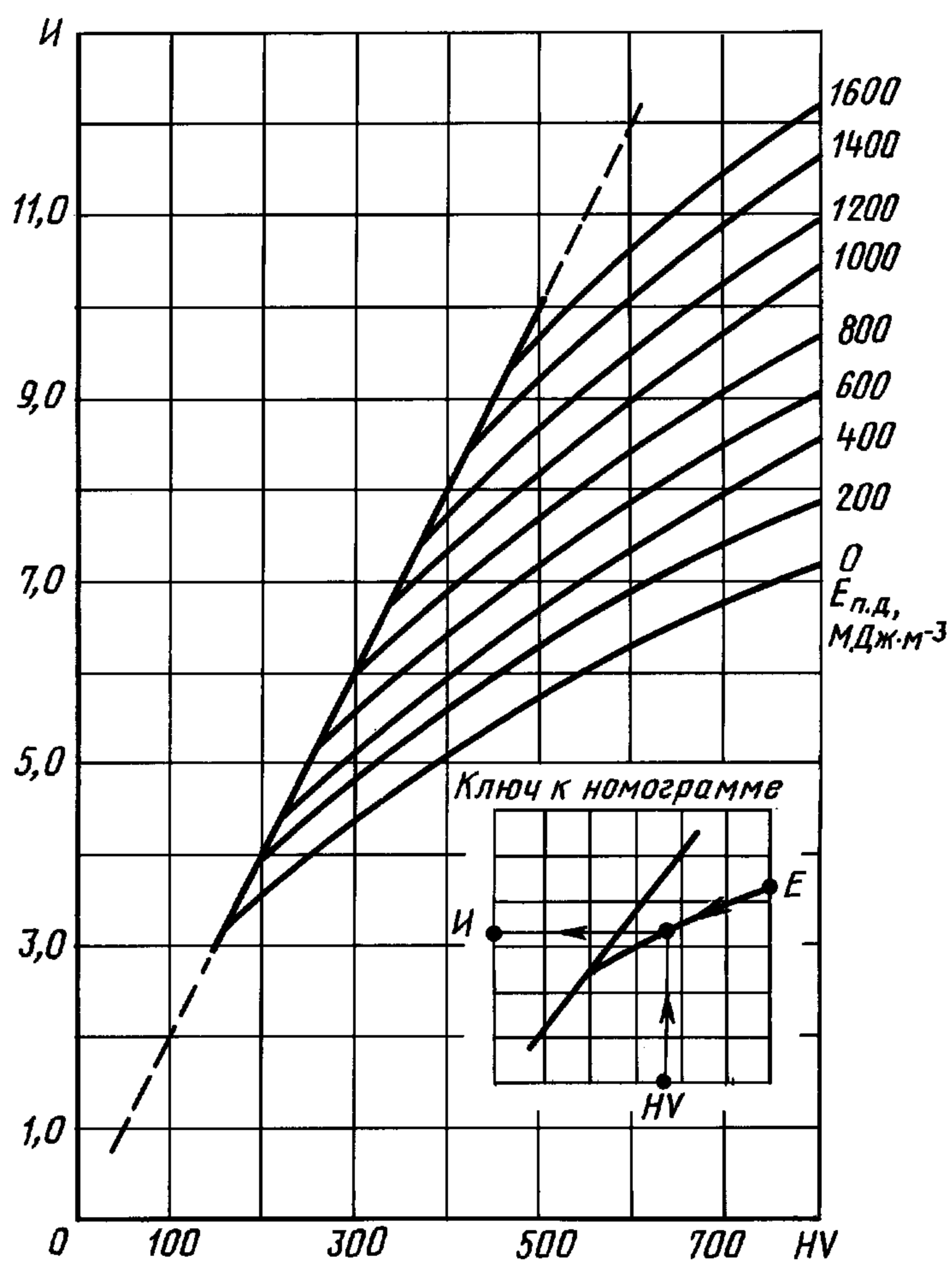
## ОБОЗНАЧЕНИЯ ПОКАЗАТЕЛЕЙ, ПРИНЯТЫЕ В СТАНДАРТЕ

Наименование показателя	Обозначение	Номер чертежа
<b>Основные показатели</b>		
1. Рабочая длина образца, м	$l_p$	1
2. Начальная расчетная длина образца, м	$l_0$	1
3. Конечная расчетная длина образца (после испытаний), м	$l_k$	—
4. Начальный диаметр в рабочей части образца, м	$d_0$	1
5. Начальная площадь поперечного сечения в рабочей части образца, $m^2$	$A_0$	—
6. Максимальное усилие на образце, Н	$F_{max}$	2
7. Масштаб оси усилий, $H \cdot mm^{-1}$	$\mu_F$	—
8. Масштаб оси деформаций, $m \cdot mm^{-1}$	$\mu_{\Delta l}$	—
9. Размер диагонали отпечатка, ориентированной вдоль линии действия растягивающей нагрузки до испытания, м	$\Delta_0$	—
10. Размер диагонали отпечатка, ориентированной вдоль линии действия растягивающей нагрузки после испытания, м	$\Delta_{1i}$	—
11. Относительная деформация диагонали отпечатка	$\delta_1$	—
12. Абсолютная деформация образца на 1 этапе нагружения, м	$\Delta l_1$	2
13. Абсолютная деформация образца на 2 этапе нагружения, м	$\Delta l_2$	2
14. Часть расчетной длины, которая участвует в деформации до образования на образце шейки (1 этап нагружения), м	$l_1$	3
15. Часть расчетной длины, которая участвует в деформации после образования на образце шейки (2 этап нагружения), м	$l_2$	3
16. Средняя относительная деформация поверхности образца на 1 этапе нагружения	$\delta_1$	—
17. Средняя относительная деформация поверхности образца в шейке	$\delta_2$	—
18. Максимальная относительная деформация поверхности образца на 1 этапе нагружения	$\delta_{1max}$	3
19. Предельная относительная деформация поверхности образца в непосредственной близости от зоны разрушения — ресурс пластичности металла образца	$\delta_{max}$	3
<b>Производные показатели</b>		
1. Объем металла образца, участвующий в деформации на 1 этапе нагружения, $m^3$	$V_1$	—
2. Объем металла образца, участвующий в деформации на 2 этапе нагружения, $m^3$	$V_2$	—
3. Энергия пластической деформации, поглощенная образцом на 1 этапе нагружения, Дж	$E_1$	—
4. Энергия пластической деформации, поглощенная образцом на 2 этапе нагружения, Дж	$E_2$	—
5. Энергоемкость при пластической деформации материала, $Дж \cdot m^{-3}$	$E_{п.д}$	—

ОЦЕНКА ИЗНОСОСТОЙКОСТИ СТАЛИ ПРИ АБРАЗИВНОМ ИЗНАШИВАНИИ  
ПО ЗНАЧЕНИЯМ ХАРАКТЕРИСТИК МЕХАНИЧЕСКИХ СВОЙСТВ

Сравнительную оценку износостойкости материалов без испытаний на абразивное изнашивание в одинаковых условиях при трении о закрепленный абразив при скоростях скольжения до  $2,5 \text{ м} \cdot \text{с}^{-1}$  и давлениях до 10 МПа проводят по номограмме (чертеж).

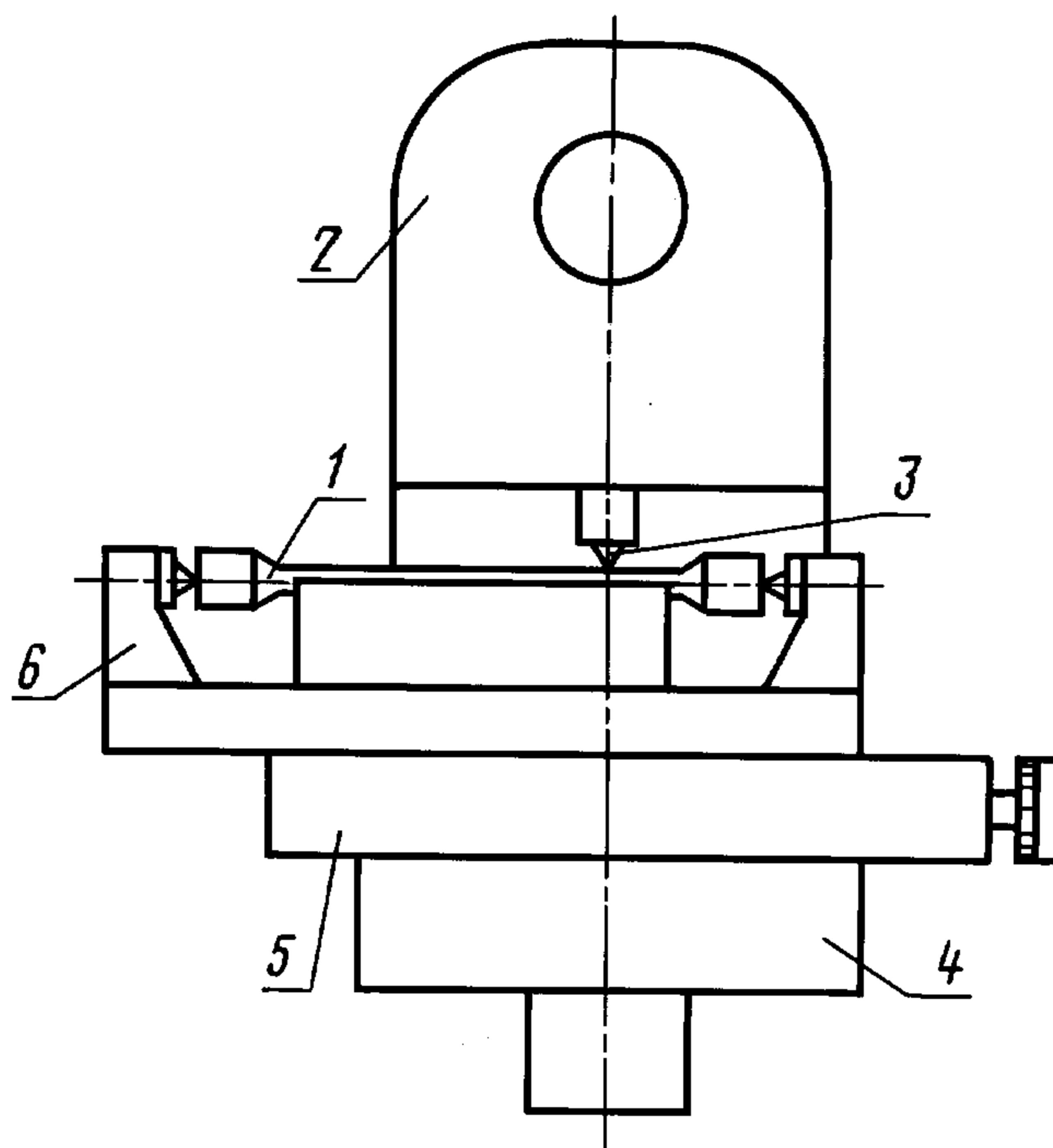
Износостойкость  $I$  (в условных единицах) материала в исследуемом структурном состоянии определяют по значениям его энергоемкости  $E$  при пластической деформации в отожженном состоянии и твердости  $HV$  в исследуемом структурном состоянии по номограмме как ординату точки линии номограммы, соответствующей данному значению энергоемкости  $E_{п.д.}$ , имеющей абсциссу, соответствующую твердости  $HV$  исследуемого материала (см. чертеж).



**ПРИНЦИПИАЛЬНАЯ СХЕМА УСТРОЙСТВА ДЛЯ НАНЕСЕНИЯ ОТПЕЧАТКОВ НА ОБРАЗЦАХ**

Устройство для нанесения отпечатков на образец приведено на чертеже.

Нагрузка на пирамиде в 50 и 100 Н создается твердомером типа ГП для определения твердости материалов по методу Виккерса (ГОСТ 2999—75). Устройство позволяет наносить отпечатки через  $(1 \pm 0,1)$  мм по всей начальной расчетной длине образца.



1 — образец; 2 — твердомер; 3 — алмазная пирамида;  
4 — столик твердомера; 5 — координатный столик;  
6 — приспособление для крепления образца

## ФОРМА ПРОТОКОЛА ИСПЫТАНИЙ

## ПРОТОКОЛ

определения энергоемкости при пластической деформации

по ГОСТ \_\_\_\_\_

Дата \_\_\_\_\_

Исполнитель \_\_\_\_\_

## Характеристика материалов

Наименование	ГОСТ, ТУ	Плотность	Термообработка	Твердость

## Результаты замеров при испытании

Номер образца	$\Delta_0$ , м	$\Delta_{1i}$ , м

Номер образца	$d_0$ , м	$A_0$ , мм <sup>2</sup>	$\mu_F$ , Н·мм <sup>-1</sup>	$\mu_{\Delta l}$ , м·мм <sup>-1</sup>	$A_1$ , мм <sup>2</sup>	$A_2$ , мм <sup>2</sup>	$l_1$ , м	$l_2$ , м	$\Delta l_1$ , м	$\Delta l_2$ , м

## Исходные данные для вычисления

Номер образца	$E_1$ , Дж	$E_2$ , Дж	$V_1$ , м <sup>3</sup>	$V_2$ , м <sup>3</sup>	$\delta_1$	$\delta_2$	$\delta_{1max}$	$\delta_{max}$

## Результаты испытаний

Наименование материала	Номер образца	Энергоемкость, Дж·м <sup>-3</sup>	Средняя энергоемкость, Дж·м <sup>-3</sup>