
МЕЖГОСУДАРСТВЕННЫЙ СОВЕТ ПО СТАНДАРТИЗАЦИИ, МЕТРОЛОГИИ И СЕРТИФИКАЦИИ
(МГС)
INTERSTATE COUNCIL FOR STANDARDIZATION, METROLOGY AND CERTIFICATION
(ISC)

МЕЖГОСУДАРСТВЕННЫЙ
СТАНДАРТ

ГОСТ
21.502—
2007

Система проектной документации
для строительства

**ПРАВИЛА ВЫПОЛНЕНИЯ ПРОЕКТНОЙ
И РАБОЧЕЙ ДОКУМЕНТАЦИИ МЕТАЛЛИЧЕСКИХ
КОНСТРУКЦИЙ**

Издание официальное

БЗ 7—2007/218



Москва
Стандартинформ
2008

Предисловие

Цели, основные принципы и основной порядок проведения работ по межгосударственной стандартизации установлены ГОСТ 1.0—92 «Межгосударственная система стандартизации. Основные положения», ГОСТ 1.2—97 «Межгосударственная система стандартизации. Стандарты межгосударственные, правила и рекомендации по межгосударственной стандартизации. Порядок разработки, принятия, применения, обновления, отмены» и МСН 1.01-01—96 «Система межгосударственных нормативных документов в строительстве. Основные положения»

Сведения о стандарте

1 РАЗРАБОТАН Закрытым акционерным обществом «Центральный ордена Трудового Красного Знамени научно-исследовательский и проектный институт строительных металлоконструкций им. Н.П. Мельникова» (ЗАО «ЦНИИПСК им. Мельникова»)

2 ВНЕСЕН Техническим комитетом по стандартизации ТК 465 «Строительство»

3 ПРИНЯТ Межгосударственной научно-технической комиссией по стандартизации, техническому нормированию и сертификации в строительстве (МНТКС) (протокол № 32 от 21 ноября 2007 г.)

За принятие проголосовали:

Краткое наименование страны по МК (ИСО 3166) 004—97	Код страны по МК (ИСО 3166) 004—97	Сокращенное наименование органа государственного управления строительством
Армения	AM	Министерство градостроительства
Казахстан	KZ	Казстройкомитет
Кыргызстан	KG	Государственное Агентство по архитектуре и строительству при Правительстве Киргизской Республики
Молдова	MD	Агентство строительства и развития территорий
Российская Федерация	RU	Рострой
Таджикистан	TJ	Агентство по строительству и архитектуре при Правительстве Республики Таджикистан
Узбекистан	UZ	Госархитектстрой
Украина	UA	Министерство строительства, архитектуры и жилищно-коммунального хозяйства

4 Приказом Федерального агентства по техническому регулированию и метрологии от 25 марта 2008 г. № 58-ст введен в действие межгосударственный стандарт ГОСТ 21.502—2007 в качестве национального стандарта Российской Федерации с 1 января 2009 г.

5 ВВЕДЕН ВПЕРВЫЕ

Информация о введении в действие (прекращении действия) настоящего стандарта публикуется в указателе «Национальные стандарты».

Информация об изменениях к настоящему стандарту публикуется в указателе (каталоге) «Национальные стандарты», а текст изменений — в информационных указателях «Национальные стандарты». В случае пересмотра или отмены настоящего стандарта соответствующая информация будет опубликована в информационном указателе «Национальные стандарты»

© Стандартиформ, 2008

В Российской Федерации настоящий стандарт не может быть полностью или частично воспроизведен, тиражирован и распространен в качестве официального издания без разрешения Секретариата Межгосударственной научно-технической комиссией по стандартизации, техническому нормированию и сертификации в строительстве

Содержание

1 Область применения	1
2 Нормативные ссылки	1
3 Общие положения	2
4 Состав проектной и рабочей документации	2
5 Правила оформления чертежей КМ.	3
5.1 Общие данные.	3
5.2 Нагрузки и воздействия на металлические конструкции	4
5.3 Нагрузки на фундаменты	4
5.4 Чертежи общего вида металлических конструкций.	4
5.5 Схемы расположения элементов металлических конструкций	5
5.6 Чертежи элементов металлических конструкций	5
5.7 Чертежи узлов металлических конструкций.	6
5.8 Спецификации металлопроката	6
Приложение А (справочное) Пример оформления листа нагрузок на фундаменты	7
Приложение Б (справочное) Примеры выполнения чертежей общего вида	8
Приложение В (обязательное) Форма 1 — Ведомость элементов	12
Приложение Г (справочное) Примеры выполнения схем и маркировки элементов металлических конструкций	13
Приложение Д (справочное) Пример выполнения схемы элемента металлической конструкции	15
Приложение Е (справочное) Пример выполнения чертежа узла	16
Приложение Ж (рекомендуемое) Форма 2 — Спецификация металлопрокат	17
Приложение И (справочное) Пример выполнения спецификации металлопроката	18
Библиография	20

Введение

Настоящий стандарт разработан на основе стандартов Системы проектной документации для строительства (СПДС) и Единой системы конструкторской документации (ЕСКД).

Настоящий стандарт устанавливает состав и правила выполнения проектной и рабочей документации металлических строительных конструкций марки КМ, являющейся основной базой для разработки рабочих детализованных чертежей марки КМД, проекта производства работ (ППР), заказа металла и содержащей все необходимые и достаточные данные для выполнения этих работ.

В настоящий стандарт включены требования СН 460-74 «Временная инструкция о составе и оформлении строительных рабочих чертежей зданий и сооружений».

Система проектной документации для строительства

ПРАВИЛА ВЫПОЛНЕНИЯ ПРОЕКТНОЙ И РАБОЧЕЙ ДОКУМЕНТАЦИИ МЕТАЛЛИЧЕСКИХ
КОНСТРУКЦИЙ

System of design documents for construction.
Execution rules of design and working documents for metal structures

Дата введения — 2009—01—01

1 Область применения

Настоящий стандарт устанавливает состав и правила выполнения проектной и рабочей документации строительных металлических конструкций, разрабатываемой на стадиях «рабочий проект», «проект» и «рабочая документация» и выполняемой на бумажных или электронных носителях.

Требования настоящего стандарта не распространяются на выполнение детализированных чертежей металлических конструкций марки КМД.

2 Нормативные ссылки

В настоящем стандарте использованы ссылки на следующие стандарты:

ГОСТ 2.312—72 Единая система конструкторской документации. Условные изображения и обозначения швов сварных соединений

ГОСТ 2.315—68 Единая система конструкторской документации. Изображения упрощенные и условные крепежных деталей

ГОСТ 2.321—84 Единая система конструкторской документации. Обозначения буквенные

ГОСТ 2.410—68 Единая система конструкторской документации. Правила выполнения чертежей металлических конструкций

ГОСТ 21.101—97 Система проектной документации для строительства. Основные требования к проектной и рабочей документации

ГОСТ 21.110—95 Система проектной документации для строительства. Правила выполнения спецификации оборудования, изделий и материалов

ГОСТ 21.501—93 Система проектной документации для строительства. Правила выполнения архитектурно-строительных рабочих чертежей

ГОСТ 7798—70 Болты с шестигранной головкой класса точности В. Конструкция и размеры

ГОСТ 8240—97 Швеллеры стальные горячекатаные. Сортамент

ГОСТ 8509—93 Уголки стальные горячекатаные равнополочные. Сортамент

ГОСТ 19903—74 Прокат листовой горячекатаный. Сортамент

ГОСТ 23118—99 Конструкции стальные строительные. Общие технические условия

ГОСТ 26020—83 Двутавры стальные горячекатаные с параллельными гранями полок. Сортамент

ГОСТ 26047—83 Конструкции строительные стальные. Условные обозначения (марки)

ГОСТ 27772—88 Прокат для строительных стальных конструкций. Общие технические условия

П р и м е ч а н и е — При пользовании настоящим стандартом целесообразно проверить действие ссылочных стандартов по указателю «Национальные стандарты», составленному по состоянию на 1 января текущего года, и по соответствующим информационным указателям, опубликованным в текущем году. Если ссылочный стандарт заменен (изменен), то при пользовании настоящим стандартом следует руководствоваться заменяющим (измененным) стандартом. Если ссылочный стандарт отменен без замены, то положение, в котором дана ссылка на него, применяется в части, не затрагивающей эту ссылку.

3 Общие положения

3.1 При управлении проектированием рекомендуется руководствоваться политикой в области качества, разработанной в соответствии с требованиями [1].

3.2 При проектировании объектов, входящих в перечни органов государственного надзора по экологической, технологической и атомной безопасности, необходимо учитывать требования, отражающие их специфику и вид строительства.

3.3 При проектировании и разработке особо опасных, технически сложных и уникальных объектов заказчик совместно с генеральным проектировщиком, научно-исследовательскими и специализированными проектными организациями должен разрабатывать технические условия, отражающие специфику их проектирования, строительства и эксплуатации.

4 Состав проектной и рабочей документации

4.1 Проектную и рабочую документации металлических конструкций разрабатывают:

- в одну стадию — «рабочий проект» (утверждаемая часть и «рабочая документация»);
- в две стадии — «проект» (утверждаемая часть) и «рабочая документация».

4.2 Стадии проектирования зависят от категории и сложности объекта и устанавливаются в договоре подряда и задании на проектирование.

Содержание разделов документации должно отражать характерные и обоснованные принципиальные решения с учетом вариантных проработок.

4.3 В состав проектной документации, разрабатываемой на стадиях «проект» и «рабочий проект» (утверждаемая часть), включают:

- пояснительную записку, содержащую: выходные проектные данные, основные технико-экономические показатели и характеристики, являющиеся критическими для безопасной и надлежащей эксплуатации; нагрузки и воздействия на металлические конструкции и другие необходимые данные;
- чертежи общего вида металлических конструкций здания или сооружения;
- чертежи узлов металлических конструкций;
- технические условия (при необходимости) — по ГОСТ 23118;
- расчеты.

4.4 В рабочую документацию входит основной комплект рабочих чертежей металлических конструкций марки КМ (далее — рабочие чертежи КМ).

4.4.1 В состав основного комплекта рабочих чертежей КМ включают:

- общие данные;
- нагрузки и воздействия на металлические конструкции;
- нагрузки на фундаменты;
- чертежи общего вида металлических конструкций здания или сооружения (планы, разрезы, виды, фрагменты);
- схемы расположения элементов металлических конструкций;
- чертежи элементов металлических конструкций;
- чертежи узлов металлических конструкций;
- спецификацию металлопроката и изделий;
- расчеты.

4.4.2 Рабочие чертежи КМ должны содержать необходимые и достаточные данные для разработки детализованных чертежей металлических конструкций марки КМД, проекта производства работ и заказа металлопроката и изделий из металла.

Отступления от рабочих чертежей КМ не допускаются. В случае необходимости эти отступления должны быть согласованы с организацией-разработчиком рабочих чертежей КМ.

4.5 Расчеты металлических конструкций, выполняемые на всех стадиях проектирования, заказчику не выдаются (если иное не предусмотрено договором).

Расчеты оформляют как текстовый проектный документ и сдают на хранение в архив организации-разработчика.

4.6 Чертежи оформляют в соответствии с основными требованиями ГОСТ 21.101 (кроме раздела 6) и требованиями настоящего стандарта.

4.7 Условные буквенные обозначения наименований основных конструкций и изделий в проектной и рабочей документации — по ГОСТ 26047 и ГОСТ 2.321.

5 Правила оформления чертежей КМ

5.1 Общие данные

5.1.1 Лист «Общие данные» по рабочим чертежам КМ оформляют в соответствии с общими требованиями ГОСТ 21.101.

5.1.2 На листе «Общие данные», в общих указаниях, помимо сведений, предусмотренных ГОСТ 21.101 и ГОСТ 21.501, приводят:

- сведения о нагрузках и воздействиях для расчета конструкций здания или сооружения;
- сведения об основных конструктивных особенностях здания или сооружения;
- расчетную схему конструкций со сведениями о нагрузках и воздействиях с необходимыми пояснениями (при необходимости);
- ссылки на принятые нормы проектирования, техническое задание и нормативные документы на металлопрокат, сварные соединения и крепежные изделия;
- описание монтажных и заводских соединений;
- сведения о мероприятиях по защите металлических строительных конструкций от коррозии — в соответствии с ГОСТ 23118 и другими нормативными документами;
- требования к изготовлению и монтажу, в том числе требования к контролю сварных швов, а также точности в соответствии с действующими нормативными документами;
- технико-экономические показатели, полученные в результате разработки проекта (утверждаемой части);
- применяемые условные изображения и обозначения болтов и сварных швов, не установленные в ГОСТ 2.312 и ГОСТ 2.315;
- другие дополнительные сведения.

5.1.3 Применяемые условные изображения болтов и сварных швов, не вошедшие в ГОСТ 2.312 и ГОСТ 2.315, приведены в таблицах 1 и 2.

Т а б л и ц а 1 — Условные изображения болтов

Наименование	Изображение
1 Болт класса точности В (постоянный)	
2 Болт временный	
3 Болт высокопрочный	
4 Болт самонарезающий	

Т а б л и ц а 2 — Условные изображения сварных швов

Наименование	Изображение сварного шва		Размеры, мм
	заводского	монтажного	
1 Шов сварного соединения стыкового — сплошной:			
а) с видимой стороны;			
б) с невидимой стороны			

Окончание таблицы 2

Наименование	Изображение сварного шва		Размеры, мм
	заводского	монтажного	
2 Шов сварного соединения стыкового — прерывистый: а) с видимой стороны б) с невидимой стороны			
3 Шов сварного соединения углового, таврового или внахлестку — сплошной: а) с видимой стороны б) с невидимой стороны			
4 Шов сварного соединения углового, таврового или внахлестку — прерывистый: а) с видимой стороны б) с невидимой стороны			
5 Шов сварного соединения внахлестку, контактный, точечный		—	
6 Шов сварного соединения электрозаклепочный внахлестку (с круглым отверстием)		—	
k_f — катет углового шва; l — длина свариваемого участка; a — размер шва.			

5.2 Нагрузки и воздействия на металлические конструкции

5.2.1 Состав нормативных и расчетных значений нагрузок, коэффициенты надежности по нагрузке и данные по возможным сочетаниям технологических и других нагрузок и воздействий — в соответствии с требованиями [2], технологических и архитектурно-строительных заданий.

5.3 Нагрузки на фундаменты

5.3.1 На листах нагрузок на фундаменты приводят:

- значение нагрузок на фундаменты;
- принятое правило знаков нагрузок на фундаменты;
- схемы расположения фундаментных болтов для каждой марки фундамента;
- диаметры, высоты выступающих частей, длины нарезок, марки сталей фундаментных болтов, закладные детали;
- требования к деформативности фундаментов (если необходимы).

Пример оформления листа нагрузок на фундаменты приведен в приложении А (рисунок А.1).

5.4 Чертежи общего вида металлических конструкций

5.4.1 На чертежах общего вида металлических конструкций здания или сооружения приводят схемы конструкций со связями, с указанием взаимного расположения конструкций, их соединений и опирания на фундаменты, а также таблицы основных показателей (только для утверждаемой части).

Примеры выполнения чертежей общего вида приведены в приложении Б (рисунки Б.1 — Б.5).

5.4.2 Чертежи общего вида выполняют, как правило, схематично и содержат планы, виды и разрезы.

Если строительство намечено осуществлять в несколько очередей, то на чертежах общего вида должна быть отражена очередность возведения здания или сооружения.

5.4.3 На чертежах общего вида указывают:

- основные габаритные размеры конструкций;
- привязку и основные параметры технологического оборудования (подъемно-транспортного и др.), влияющего на конструкции;
- характерные отметки;
- примыкающие строительные конструкции, не разрабатываемые в рабочих чертежах КМ.

Габаритные размеры приводят как для всей конструкции в целом (пролеты, длина, ширина, высота, диаметр и т.п.), так и для наиболее крупных ее элементов (высота ферм и т.п.).

Характерными являются размеры, определяющие форму здания или сооружения и отдельных его частей: уклоны (кровли, днищ, полотна проезжей части и др.), радиусы кривых поверхностей, размеры, определяющие изменение ширины башен по высоте и т.п.

5.5 Схемы расположения элементов металлических конструкций

5.5.1 Схемы расположения элементов металлических конструкций выполняют, как правило, по ГОСТ 21.501, со следующим изменением: вместо спецификации по ГОСТ 21.101 — ведомость элементов.

Ведомость элементов выполняют по форме 1 в соответствии с приложением В.

5.5.2 При выполнении схем расположения элементов на нескольких листах ведомость элементов, как правило, размещают на каждом листе, или — на одном листе общую для всех листов ведомость элементов.

5.5.3 В технических требованиях, помещаемых на схемах расположения элементов, приводят:

- значения усилий для расчета прикрепления элементов, не указанные на чертежах и в ведомости элементов;
- дополнительные сведения и технические требования по изготовлению и монтажу, отсутствующие в общих данных.

5.5.4 Маркировку элементов металлических конструкций указывают, как правило, на схемах расположения элементов. Элементы конструкций, не включенные в схемы расположения элементов, маркируют на чертежах общего вида и узлов по ГОСТ 26047.

5.5.5 Примеры выполнения схем и маркировки элементов металлических конструкций приведены в приложении Г (рисунки Г.1 и Г.2).

5.6 Чертежи элементов металлических конструкций

5.6.1 Чертежи элементов металлических конструкций выполняют, если на схемах расположения элементов недостаточно выявлены конструктивные особенности элементов для разработки детализированных чертежей марки КМД.

5.6.2 На чертежах элементов металлических конструкций указывают:

- геометрические размеры;
- усилия;
- опорные реакции;
- отметки верха и низа элементов конструкции;
- размеры отдельных деталей;
- тип монтажных и заводских соединений;
- наименования или марки металла деталей, входящих в состав элемента;
- ссылки на узлы;
- технические требования.

5.6.3 В технических требованиях на чертежах элементов приводят:

- усилия для расчета прикреплений, не указанные на чертеже;
- дополнительные требования к изготовлению и монтажу элементов;
- номера листов схем расположения элементов.

5.6.4 Размеры сварных швов и число крепежных изделий определяют при разработке детализированных чертежей марки КМД.

5.6.5 Пример выполнения схемы элемента металлической конструкции приведен в приложении Д (рисунок Д.1).

5.7 Чертежи узлов металлических конструкций

5.7.1 На чертежах узлов металлических конструкций приводят принципиальные решения узлов, обеспечивающих работу расчетной схемы здания или сооружения.

5.7.2 На чертежах узлов необходимо изображать элементы, сходящиеся в узле, с указанием привязок к координационным осям, осям элементов, поверхностям деталей, отметок верха или низа элементов конструкции.

Пример выполнения чертежа узла приведен в приложении Е (рисунок Е.1).

5.7.3 На чертежах узлов приводят примыкающие элементы конструкций, не разрабатываемые в данных рабочих чертежах КМ, с указанием их размеров, привязок и других требований, необходимых для разработки детализованных чертежей марки КМД.

Простейшие узлы конструкций, не требующие пояснения, в чертежах не приводят.

5.7.4 На чертежах узлов (на стадиях «рабочий проект» и «рабочая документация») указывают:

- усилия, действующие в элементах (если они не оговорены в ведомости элементов);
- привязки к координационным осям;
- толщины деталей;
- размеры сварных швов;
- типы, классы прочности, число, диаметры и шаги болтов или заклепок;
- требования к обрабатываемым поверхностям;
- сечения, наименования и марки металла деталей, не оговоренные в ведомости элементов;
- технические требования.

Размеры сварных швов, число и шаги болтов или заклепок не указывают, если они определяются при разработке детализованных чертежей марки КМД.

5.8 Спецификации металлопроката

5.8.1 Спецификацию металлопроката и изделий (СМ) составляют по схемам расположения элементов на листах любого формата и выполняют по форме 2, приведенной в приложении Ж. Размер формата СМ зависит от числа строк в графе «Масса металла по элементам конструкций».

5.8.2 СМ составляют на каждый вид элементов конструкций без учета отходов на обработку и массы наплавленного металла.

5.8.3 Для объектов строительства с поэтапным выпуском комплектов рабочих чертежей КМ составляют СМ на каждую очередь строительства.

5.8.4 На основе СМ составляют по форме 2 сводную спецификацию металлопроката и изделий (СМС).

СМ и СМС допускается объединять в отдельный сборник (ССМ) с титульным листом по ГОСТ 21.110 и отдельным оглавлением.

Каждой СМ, СМС и ССМ присваивают обозначение, в состав которого включают: базовое обозначение, устанавливаемое по действующей в организации системе, и (через точку) — шифр СМ, СМС или ССМ и порядковый номер спецификации.

Примеры обозначений СМ, СМС и ССМ:

3 — 1824 — 403 — КМ.СМ16

3 — 1824 — 403 — КМ.СМС

3 — 1824 — 403 — КМ.ССМ,

где 3 — номер отдела-разработчика;

1824 — номер площадки строительства;

403 — номер здания по экспликации на генплане;

КМ — марка основного комплекта чертежей КМ.

Спецификации (СМ, СМС и ССМ) записывают в ведомость прилагаемых документов.

5.8.5 Пример выполнения спецификации металлопроката приведен в приложении И (рисунок И.1).

М 1:50

Схема расположения баз колонн

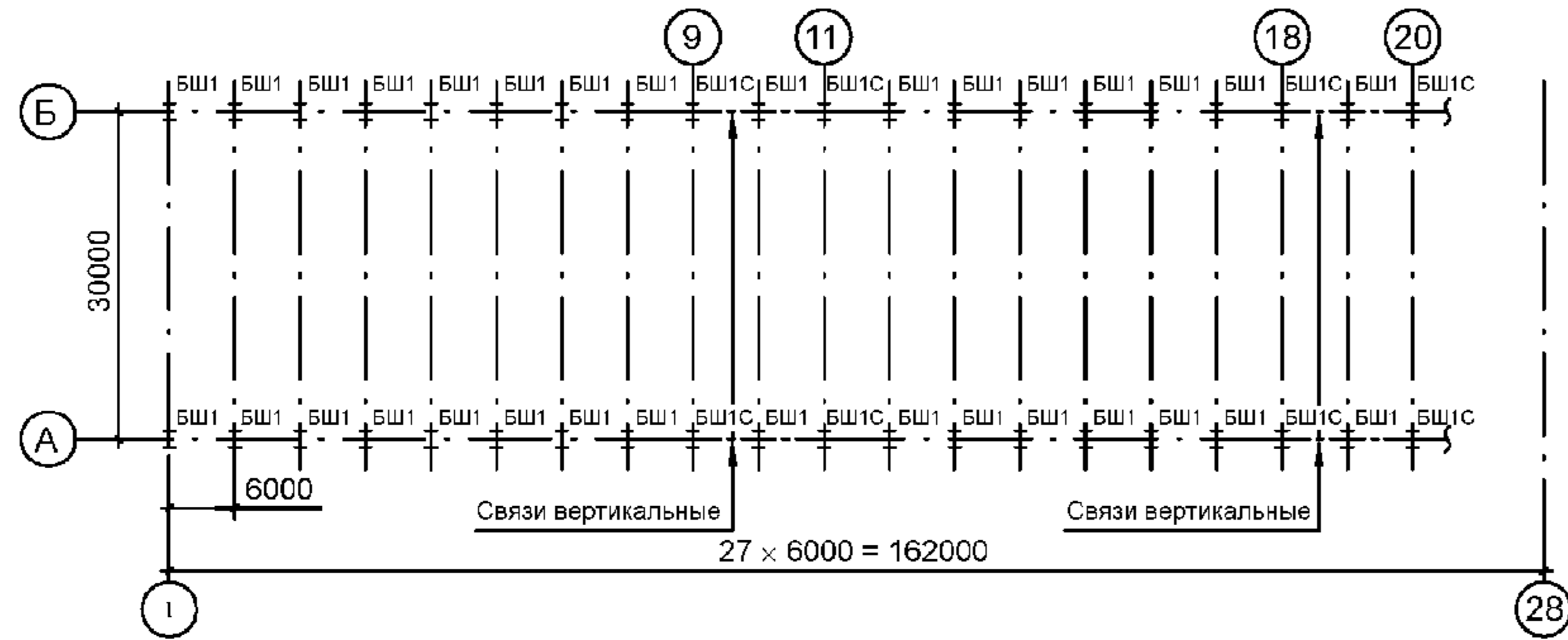


Таблица 1

Размеры опорных плит баз колонн

Марка базы	Эскиз	Размеры		Болты фундаментные						Отметка низа опорной плиты	S, ТС	Примечание
		L, мм	B, мм	Марка болта	Клг.-рл. цт.	C ₁ , мм	C ₂ , мм	H/b, мм	Сталь			
БШ1 БШ1С		750	550	М36	4	475	90	470 160	Ст3сп2-1	-0,500	± 15,0	Для связевых колонн

Таблица 3

Нагрузки на связевые колонны

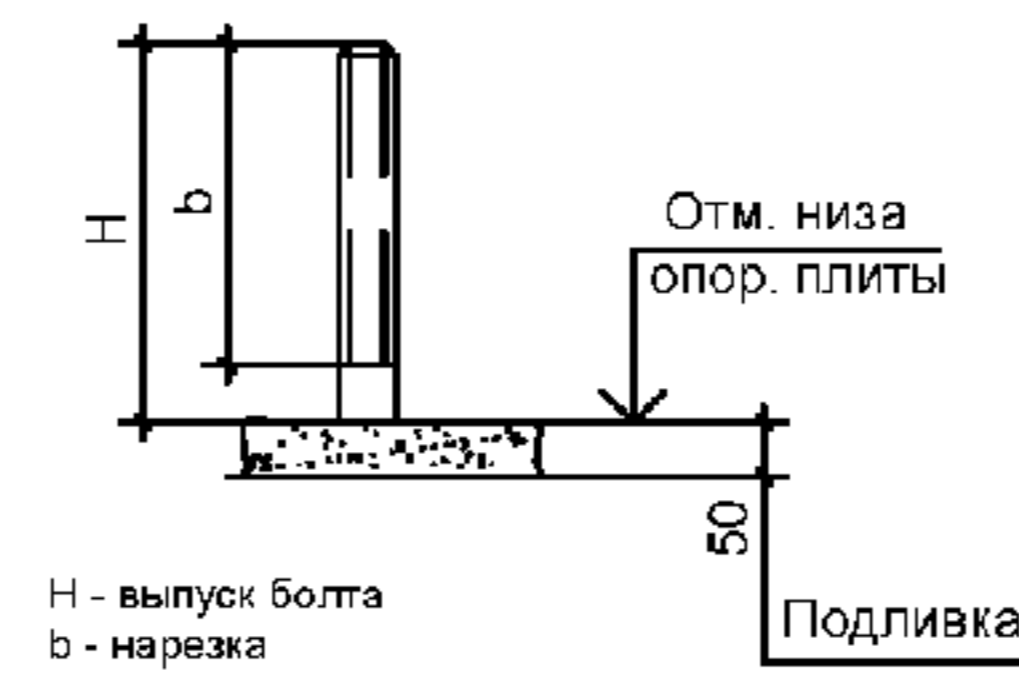
Место-положение	Марка базы	Правило знаков	Усилие	Продольный ветер
Оси 9-11, 18-20 36-38, 45-47	БШ1С		N, тс	35,0
			Q _y , тс	30,0

Таблица 2

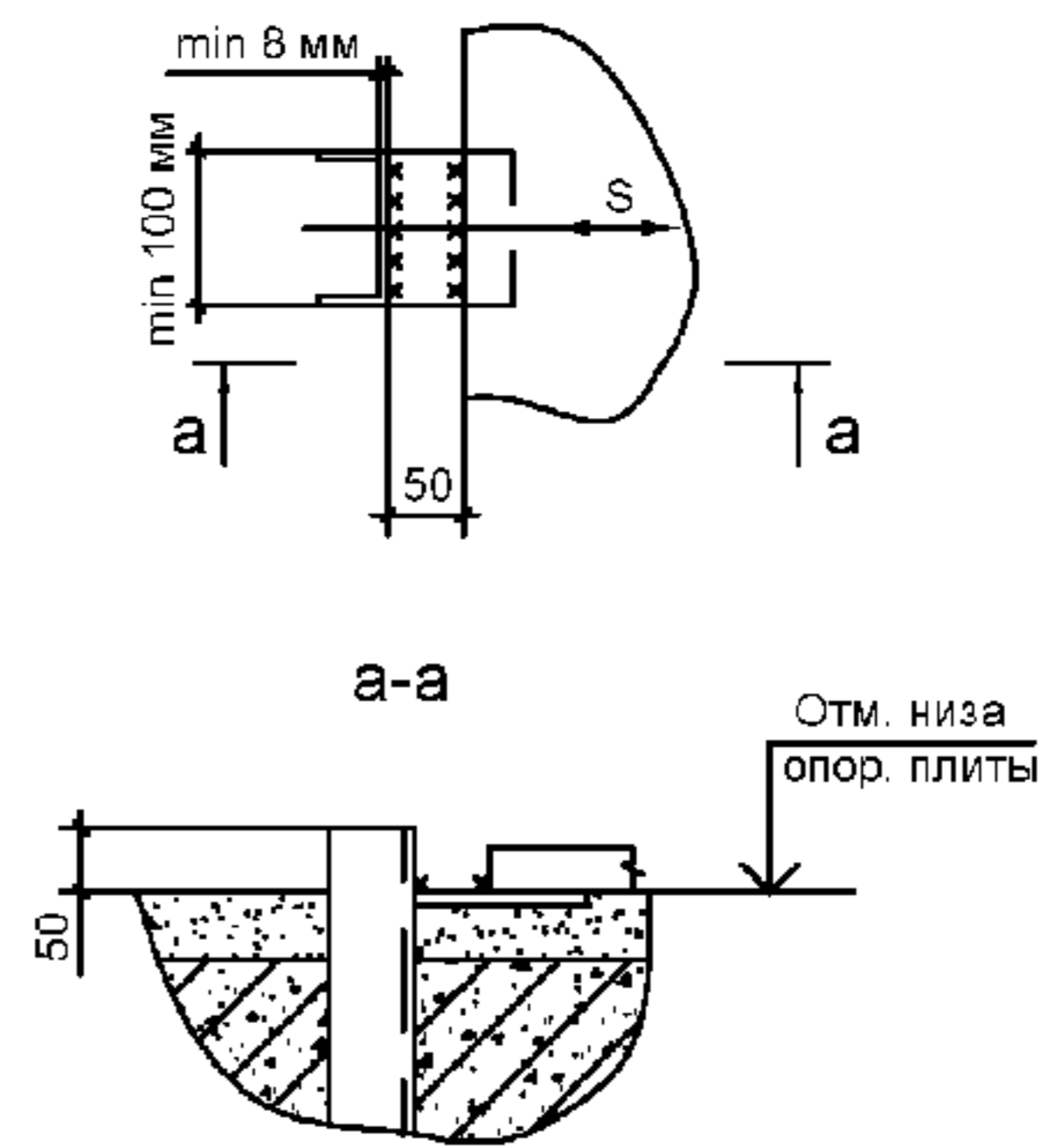
Расчетные нагрузки на фундаменты

Место-положение	Марка базы	Правило знаков	Усилие	N max (прямая комб.)		N min (отрицательная комб.)		В том числе ветер	Примечания
				+M	-M	+M	-M		
Оси 1-55	БШ1 БШ1С		N, тс	-480,0	-300,0	-80,0	-80,0		
			M _x , тс·м	+210,0	-70,0	+140,0	-100,0	±120,0	
			Q _x , тс	+30,0	-30,0	+30,0	-30,0	±20,0	
			Q _y , тс	±10,5	±10,5	±10,5	±10,5		

Эскиз фундаментного болта



Эскиз закладной детали



1. Расчетные комбинации нагрузок на фундаменты приняты по расчетным комбинациям усилий для сечений колонн в их основаниях, исходя из действующих на каркас нагрузок и их сочетаний, определенных в соответствии с нагрузками на каркас и СНиП 2.01.07-85.
2. В таблицах 2 и 3 приведены значения активных расчетных нагрузок, действующих по центрам тяжести колонн на отметке низа опорных плит.
3. Фундаменты несвязевых колонн должны рассчитываться на нагрузки по таблице 1.

XX-XXXX-X-KM

Изм.	Колон.	Лист	№ док.	Подпись	Дата

Лист нагрузок
Нагрузки на фундаменты

Формат А1

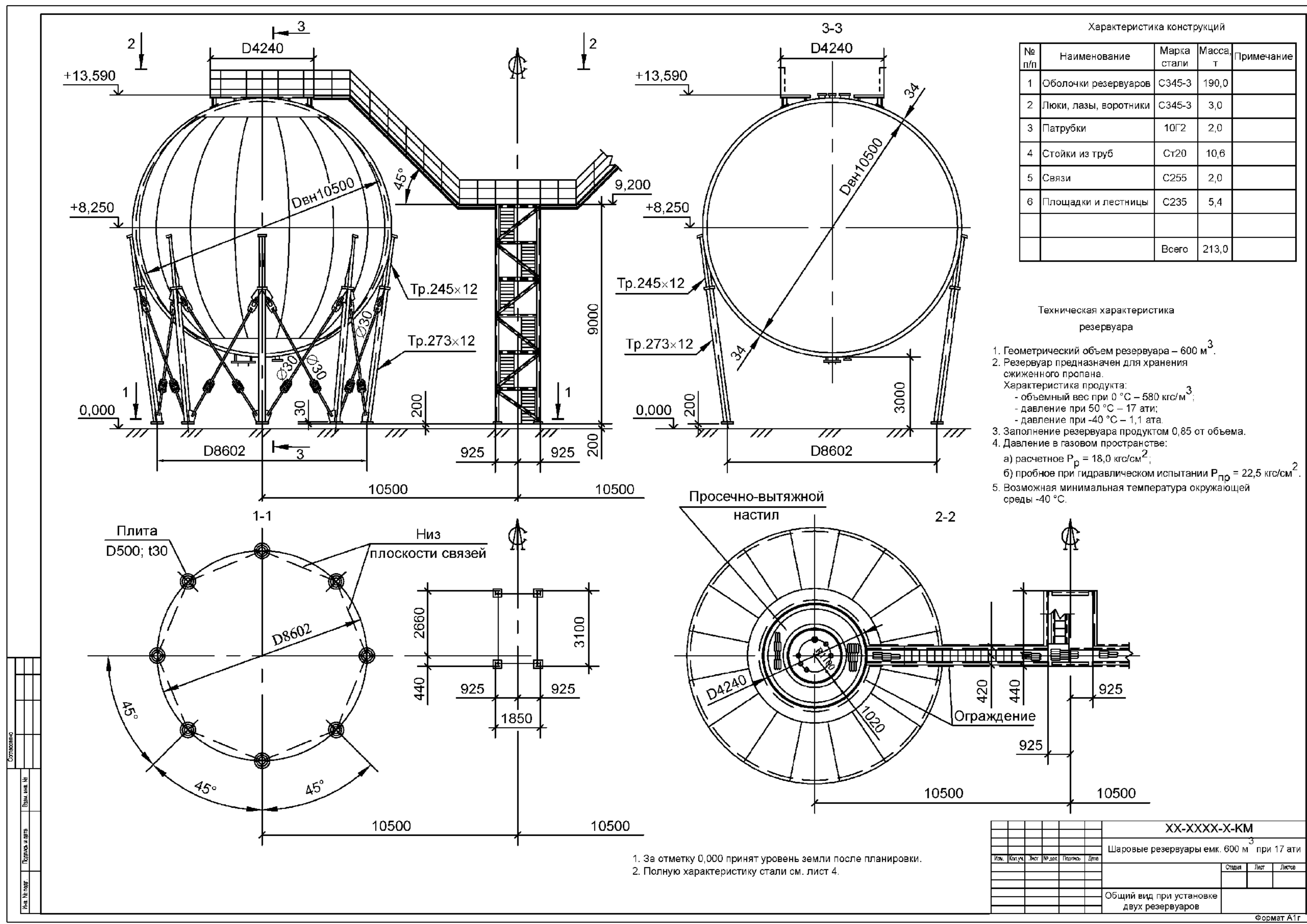
Пример оформления листа нагрузок на фундаменты

Приложение А
(справочное)

ГОСТ 21.502—2007

Приложение Б
(справочное)

Примеры выполнения чертежей общего вида



1. За отметку 0,000 принят уровень земли после планировки.
2. Полную характеристику стали см. лист 4.

						XX-XXXX-X-KM		
						Шаровые резервуары емк. 600 м ³ при 17 ати		
Иж.	Коп.	Иср.	Пр.дет.	Проект.	Дне	Сталь	Лист	Листов
						Общий вид при установке двух резервуаров		

Формат А1г

Рисунок Б.1 — Общий вид при установке двух резервуаров

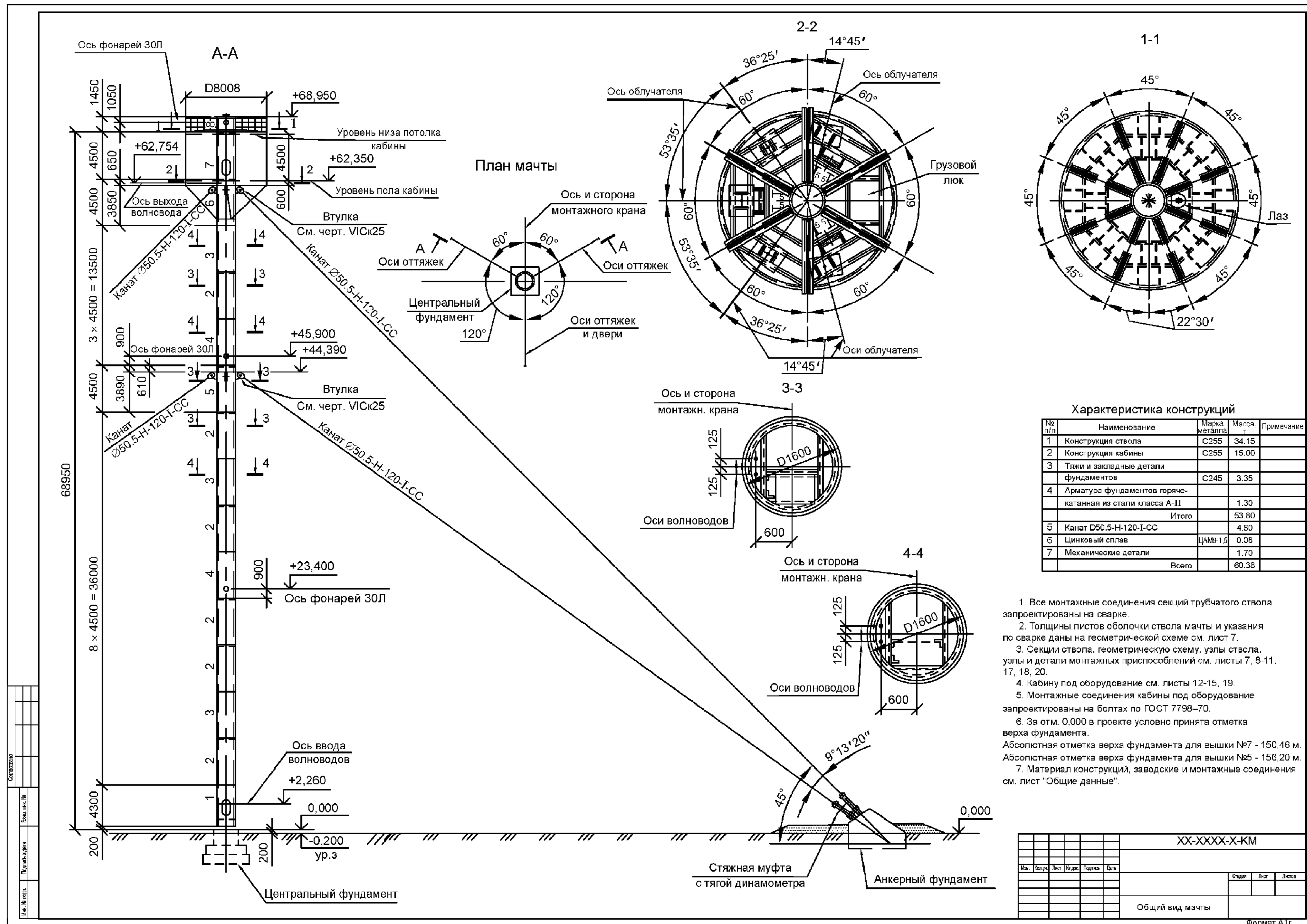


Рисунок Б.2 — Общий вид мачты

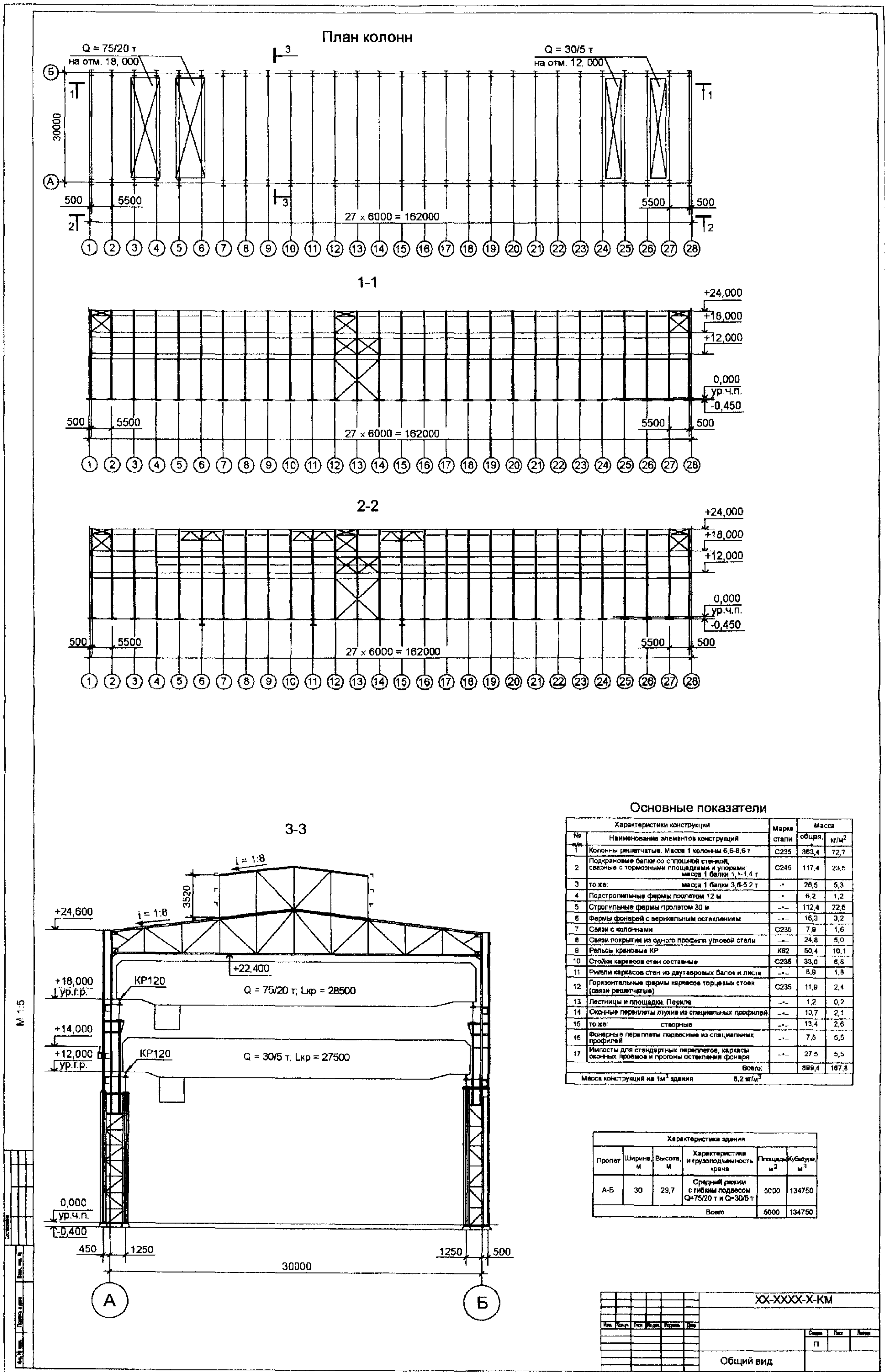


Рисунок Б.3 – Общий вид здания

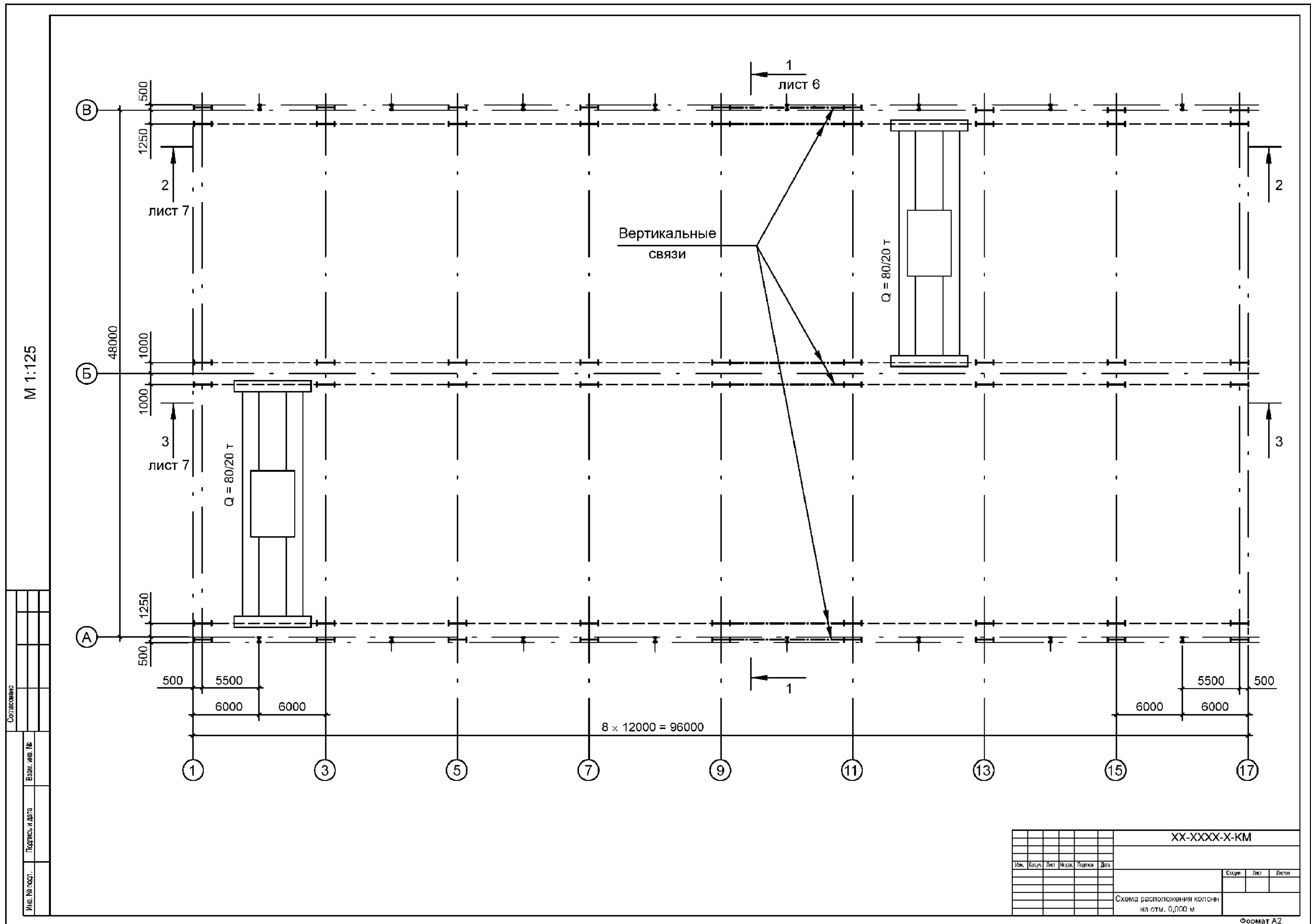
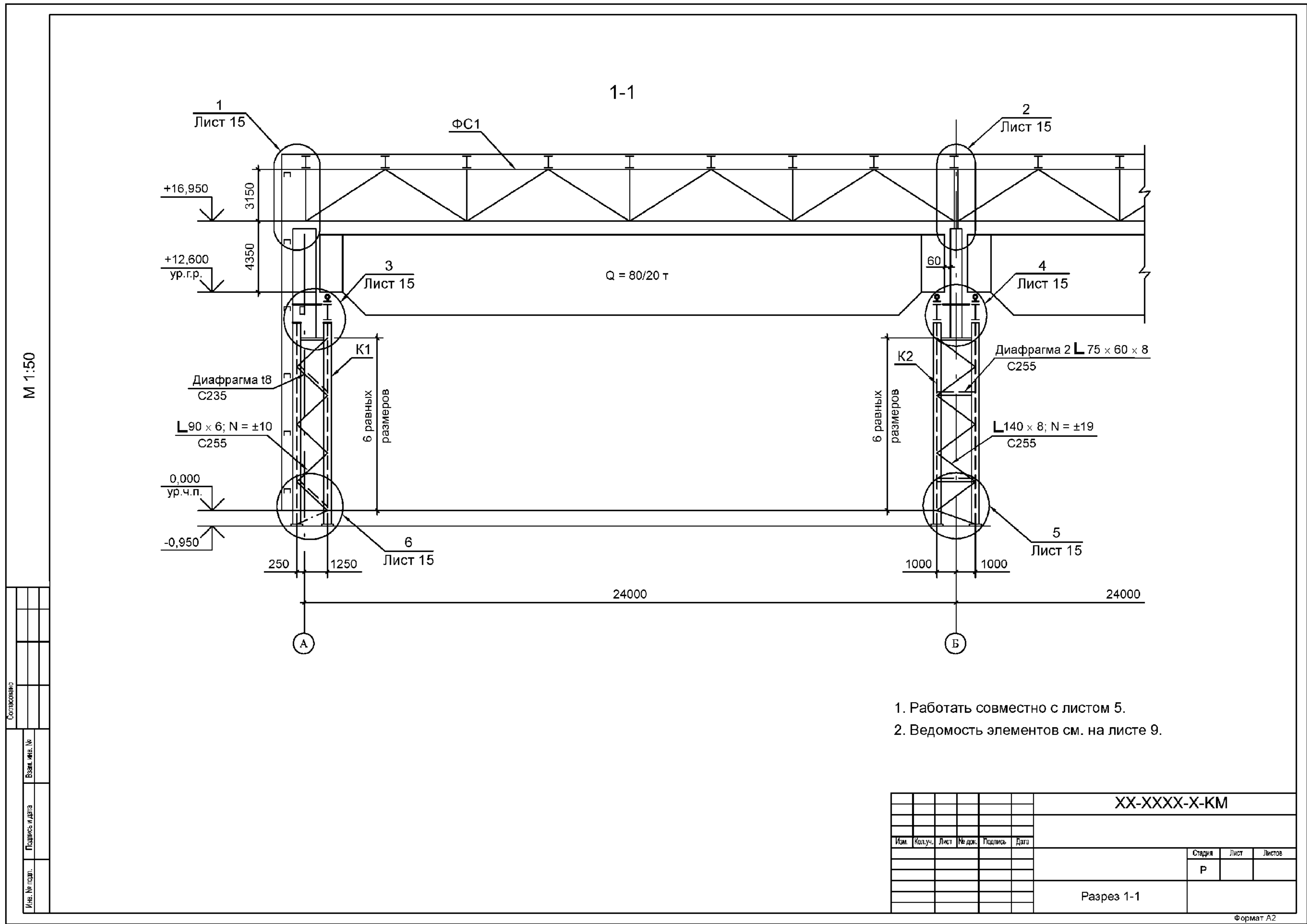


Рисунок Б.4 — Схема расположения колонн на отметке 0,000 м



М 1:50

Согласовано	
Имя, № подп.	Всех, №, №
Подпись, дата	

Рисунок Б.5 — Разрез 1—1

Приложение В
(обязательное)

Форма 1 — Ведомость элементов

Ведомость элементов

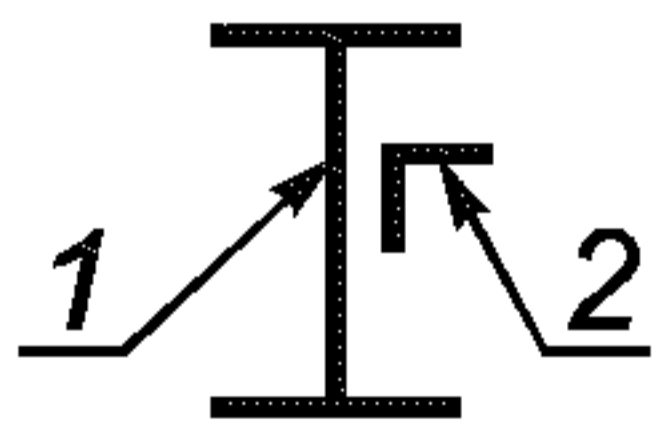
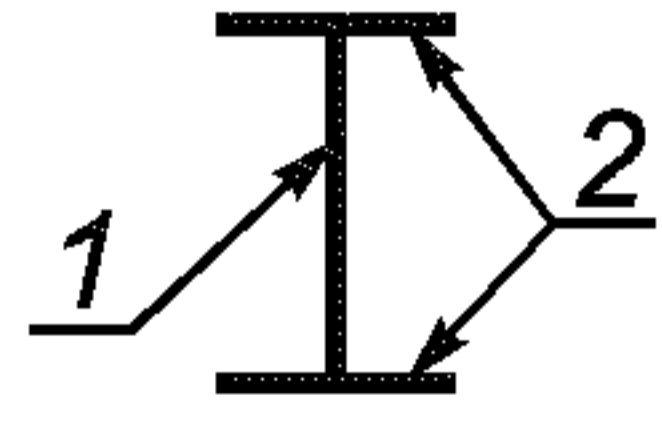

30	Марка элемента	Сечение			Усилие для прикрепления			Наименование или марка металла	Примечание	
		эскиз	поз.	состав	A, кН	N, кН	M, кН·м			
8										
8										
		20	30	10	30	15	15	15	25	25
		185								

Указания по заполнению ведомости элементов:

- в графе «Марка элемента» указывают: марку элемента по схеме расположения элементов или общему виду;
- в графе «Сечение» указывают: «эскиз» — расположение деталей сечения элемента, позиции деталей сечения, необходимые размеры, «поз.» — порядковые номера позиций деталей, «состав» — сокращенное обозначение профилей, составляющих сечение, состоящее из условного обозначения профилей по ГОСТ 2.410 и номера или размеров профиля в соответствии со стандартами или техническими условиями на конкретный вид профилей;
- в графе «Усилие для прикрепления» указывают: A — реакцию в опорном сечении элемента, кН, N — продольное усилие в элементе, кН, M — изгибающий момент в опорном сечении элемента, кН·м;
- в графе «Наименование или марка металла» указывают наименование или марку металла для всего элемента, если все детали элемента выполнены из одного металла, и по позициям — если наименование или марки металла деталей различны;
- в графе «Примечание» указывают другие необходимые данные об элементе.

Пример заполнения формы 1:

Ведомость элементов

Марка элемента	Сечение			Усилие для прикрепления			Наименование или марка металла	Примечание
	эскиз	поз.	состав	A, кН	N, кН	M, кН·м		
ФС1	Сложный							Лист 12
Б1		1	I 40Б1	200	—	—	C345-3	
		2	L 100 × 8	—	—	—	C245	
Б2		1	— 900 × 8	300	—	800	C345-3	
		2	— 200 × 16					
К1			I 40Ш1	140	— 380	— 410	C345-3	

Приложение Г
(справочное)

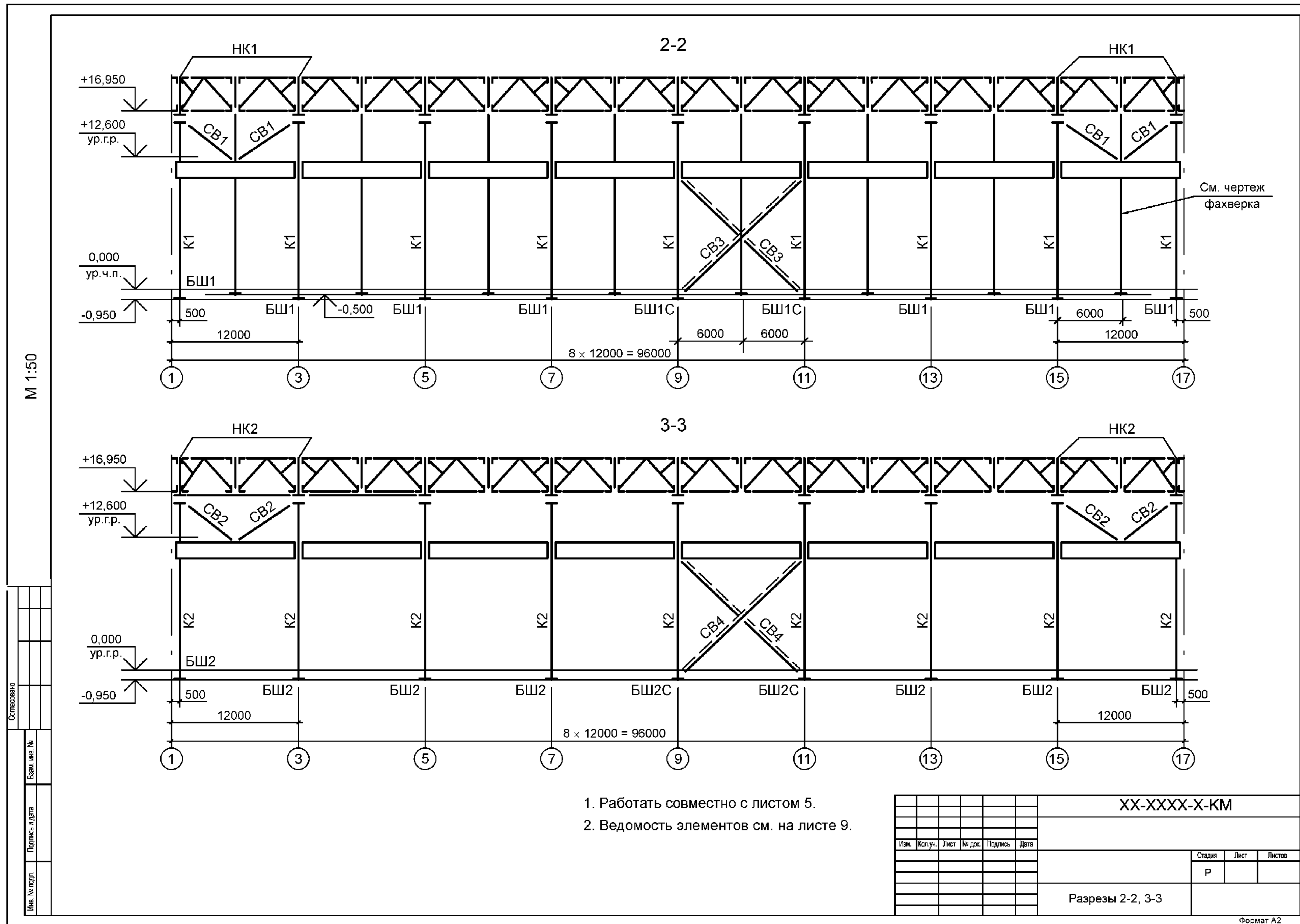
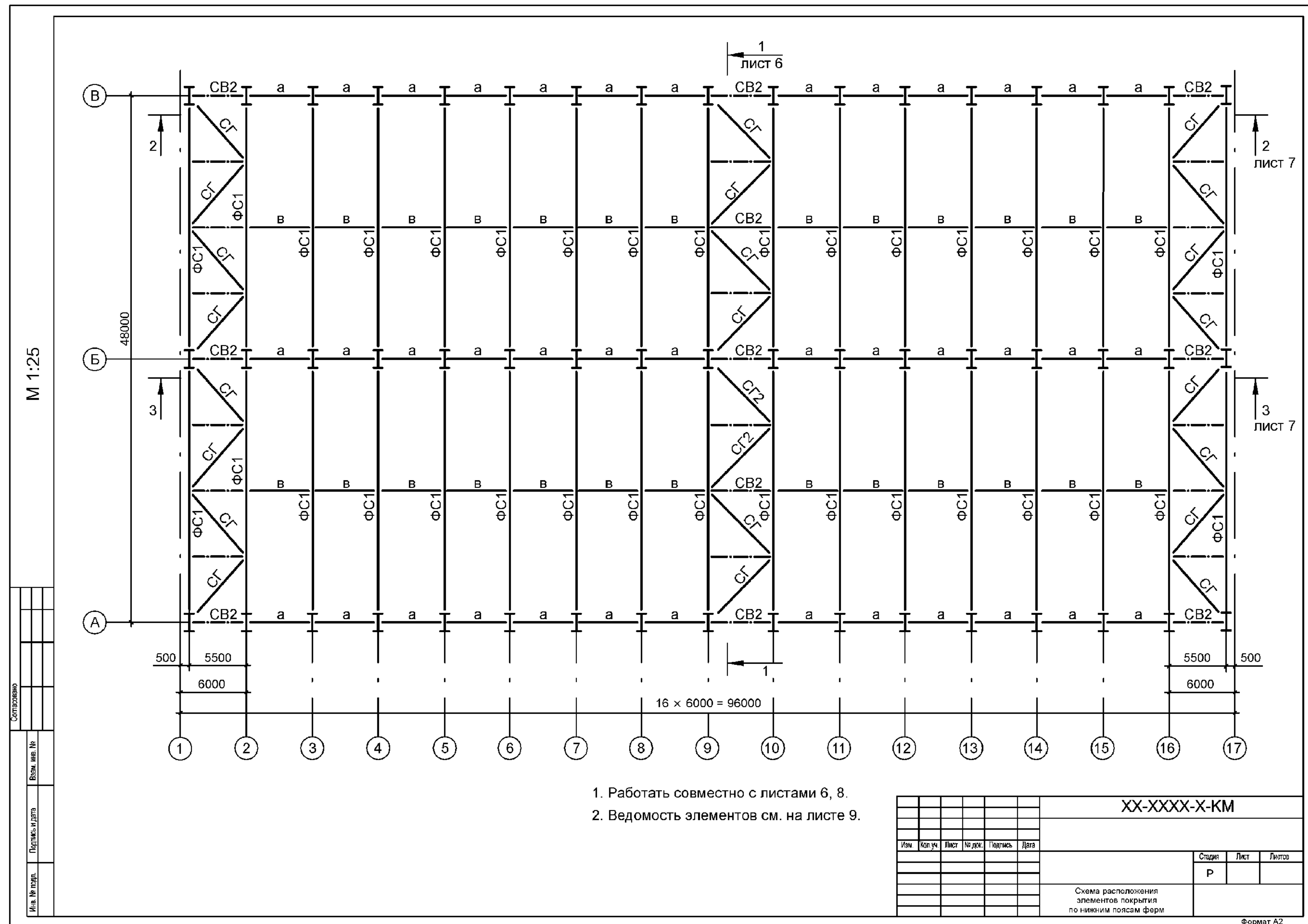


Рисунок Г.1 — Разрезы 2—2, 3—3



1. Работать совместно с листами 6, 8.
2. Ведомость элементов см. на листе 9.

XX-XXXX-X-KM					
Изм.	Кол. уч.	Лист	№ док.	Подпись	Дата
Схема расположения элементов покрытия по нижним поясам ферм					Статус
					Р
Лист					Листов
Р					

Формат А2

Рисунок Г.2 — Схема расположения элементов покрытия по нижним поясам ферм

Приложение Д
(справочное)

Пример выполнения схемы элемента металлической конструкции

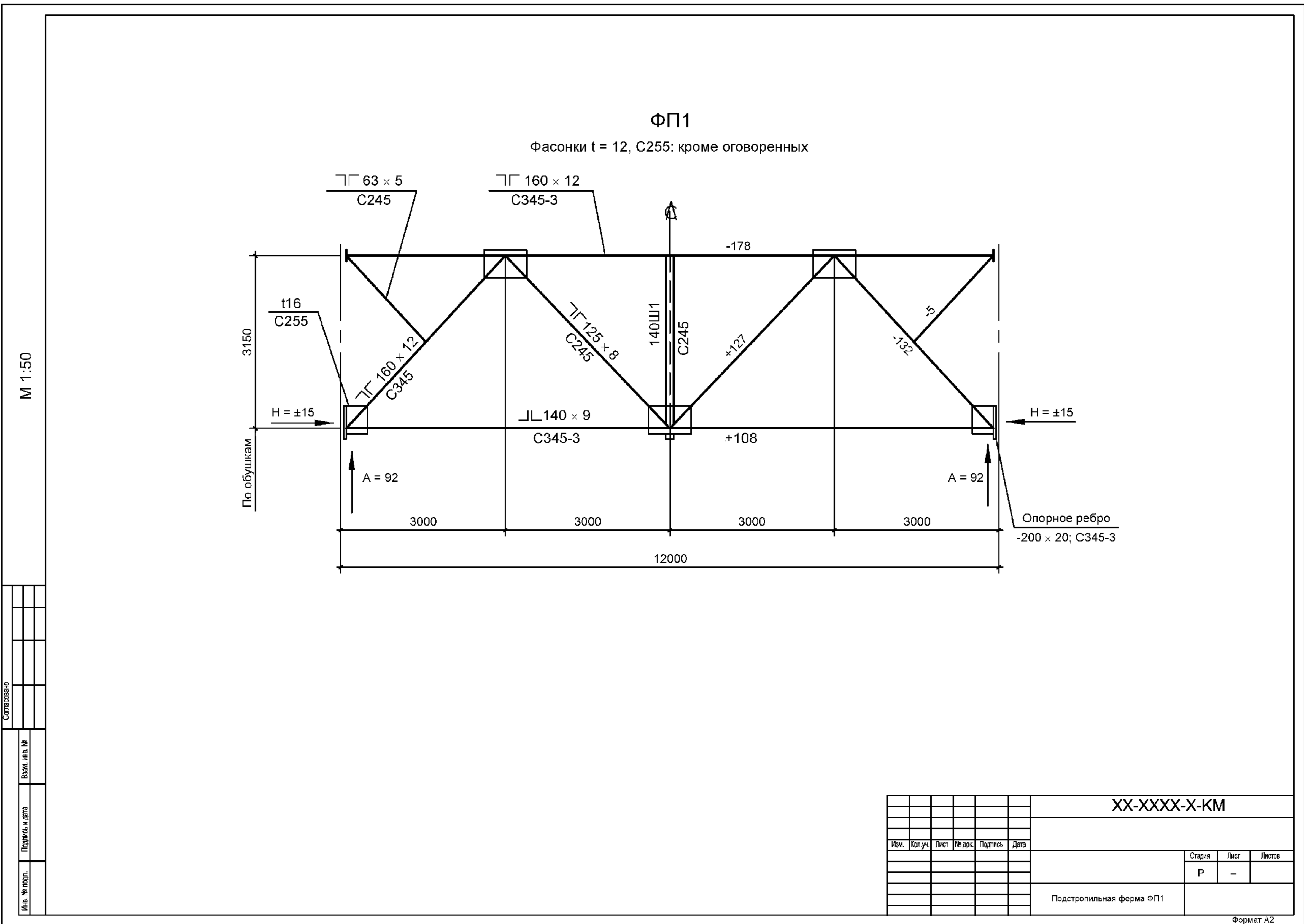


Рисунок Д.1 — Подстропильная ферма ФП1

Приложение Е
(справочное)

Пример выполнения чертежа узла

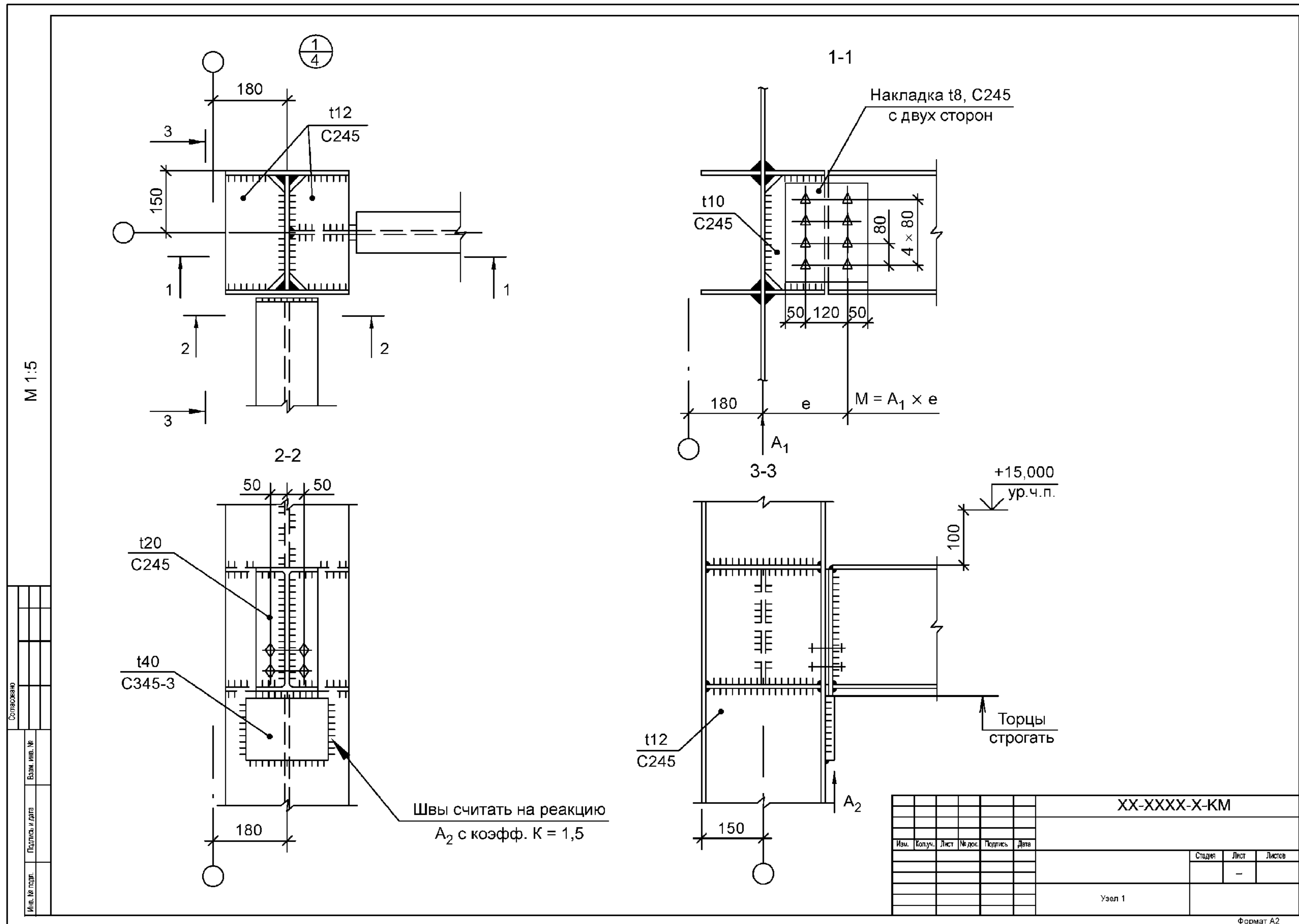


Рисунок Е.1 — Узел 1

**Приложение Ж
(рекомендуемое)**

Форма 2 — Спецификация металлопроката

30	Наименование профиля ГОСТ, ТУ	Наименование или марка металла ГОСТ, ТУ	Номер или размеры профиля, мм	№ п.п.	Масса металла по элементам конструкций, т				Общая масса, т
					5	6	7	8	
4	1	2	3	4	5	6	7	8	9
8									
	30	30	30	10	15	15	15	15	25

Указания по заполнению спецификации металлопроката

В спецификациях СМ и СМС следует указывать:

- в графе «Наименование профиля, ГОСТ, ТУ» — наименование профиля в соответствии с примененными стандартами или техническими условиями;
- в графе «Наименование или марка металла, ГОСТ, ТУ» — наименование или марку металла и обозначения стандартов или технических условий, в соответствии с которыми производится поставка;
- в графе «Номер или размеры профиля, мм» — номер или размеры профиля в соответствии с условными обозначениями, приведенными в стандартах или технических условиях. Обозначение профилей записывают по возрастанию их номеров или размеров;
- в графе «№ п.п.» — последовательные номера всех строк, в которых указана масса;
- в графе «Масса металла по элементам конструкций, т» — массу по рабочим чертежам КМ, определяемую с точностью до одной десятой тонны;
- в графе «Общая масса, т» — массу по рабочим чертежам КМ, определяемую с точностью до одной десятой тонны.

По каждому наименованию профиля приводят строку «Итого», а для каждой марки металла — «Всего».

В конце каждой СМ и СМС приводят строки:

«Всего масса металла»;

«В том числе по маркам или наименованиям».

Приложение И
(справочное)

Пример выполнения спецификации металлопроката

Наименование профиля ГОСТ, ТУ	Наименование или марка металла ГОСТ, ТУ	Номер или размеры профиля	№ п.п.	Масса металла по элементам конструкций, т				Общая масса, т	
				5	6	7	8		
1	2	3	4	5	6	7	8	9	
Двутавры стальные горячекатаные с параллельными гранями полок ГОСТ 26020–83	С245 ГОСТ 27772–88	I 30Ш1	1	000				000	
		I 20К1	2	000				000	
	Итого:			3	000				000
	С345-3 ГОСТ 27772–88	I 40Б1	4	000					000
		I 30К1	5	000					000
	Итого:			6	000				000
Всего профиля:			7					000	
Уголки стальные горячекатаные равнополочные ГОСТ 8509–93	С245 ГОСТ 27772–88	L 100×7	8		000	000		000	
		L 125×8	9			000		000	
	Итого:			10		000	000		000
Всего профиля:			11	000	000	000		000	
Швеллеры стальные горячекатаные ГОСТ 8240–97	С245 ГОСТ 27772–88	[22	12		000			000	
		[30	13	000		000		000	
		[40	14	000				000	
	Итого:			15		000	000		000
Всего профиля:			16	000	000	000		000	
3-1824-403-КМ.СМ16									
(Наименование застройщика и стройки)									
(Наименование объекта строительства)									
Стадия Лист Листов									
Р 1 2									
Спецификация металлопроката									

Согласовано

Взам. инв. №					
Подпись и дата					
Инв. № подл.					

Формат А4

Рисунок И.1 — Спецификация металлопроката, лист 1

Наименование профиля ГОСТ, ТУ	Наименование или марка металла ГОСТ, ТУ	Номер или размеры профиля	№ п.п.	Масса металла по элементам конструкций, т				Общая масса, т
				5	6	7	8	
1	2	3	4	5	6	7	8	9
Прокат листовой горячекатаный ГОСТ 19903–74	С345-3 ГОСТ 27772–88	t16	17	000		000		000
		t25	18	000		000		000
	Итого:		19		000			000
Всего профиля:			20	000	000	000		000
Всего масса металла:			21	000	000	000		000
В том числе по маркам или наименованиям:			22					000
С345-3			23	000	000	000		000
С245			24		000	000		000
3-1824-403-КМ.СМ16								
								Лист
								2
Формат А4								

Согласовано

Инв. № подл. Подпись и дата. Взам. инв. №

Изм.	Кол. уч.	Лист	№ док.	Подп.	Дата

Рисунок И.1 — Спецификация металлопроката, лист 2

Библиография

- [1] ИСО 9001:2000 Система менеджмента качества. Требования
[2] СНиП 2.01.07—85 Нагрузки и воздействия

УДК 691:002:006.354

МКС 01.100.30

Ж01

Ключевые слова: система проектной документации для строительства, металлические конструкции; состав, стадии «проект», «рабочий проект», «рабочая документация»; правила оформления; рабочие чертежи КМ; общие данные; нагрузки и воздействия; чертежи общего вида, элементов, узлов; схемы расположения элементов; спецификации металлопроката

Редактор *В.Н. Копысов*
Технический редактор *В.Н. Прусакова*
Корректор *А.С. Черноусова*
Компьютерная верстка *Л.А. Круговой*

Сдано в набор 04.08.2008. Подписано в печать 01.09.2008. Формат 60×84 1/8. Бумага офсетная. Гарнитура Ариал.
Печать офсетная. Усл. печ. л. 2,79+вкл. 0,23. Уч.-изд. л. 2,60+вкл. 0,36. Тираж 700 экз. Зак. 1090.

ФГУП «СТАНДАРТИНФОРМ», 123995 Москва, Гранатный пер., 4.
www.gostinfo.ru info@gostinfo.ru

Набрано во ФГУП «СТАНДАРТИНФОРМ» на ПЭВМ.

Отпечатано в филиале ФГУП «СТАНДАРТИНФОРМ» — тип. «Московский печатник», 105062 Москва, Лялин пер., 6.