



**ГОСУДАРСТВЕННЫЙ СТАНДАРТ
СОЮЗА ССР**

СИСТЕМА ПРОЕКТНОЙ ДОКУМЕНТАЦИИ ДЛЯ СТРОИТЕЛЬСТВА

**АНТИКОРРОЗИОННАЯ ЗАЩИТА
ТЕХНОЛОГИЧЕСКИХ АППАРАТОВ,
ГАЗОХОДОВ И ТРУБОПРОВОДОВ**

РАБОЧИЕ ЧЕРТЕЖИ

ГОСТ 21.402-83

Издание официальное

**ГОСУДАРСТВЕННЫЙ КОМИТЕТ СССР
ПО ДЕЛАМ СТРОИТЕЛЬСТВА**

Москва

РАЗРАБОТАН

Институтом «Проектхимзащита» Министерства монтажных и специальных строительных работ СССР

ИСПОЛНИТЕЛИ

А. С. Горина (руководитель темы), В. Д. Любановский, В. Э. Радзевич, В. А. Соколов

ВНЕСЕН Министерством монтажных и специальных строительных работ СССР

Член Коллегии В. М. Орлов

УТВЕРЖДЕН И ВВЕДЕН В ДЕЙСТВИЕ Постановлением Государственного комитета СССР по делам строительства от 13 июня 1983 г. № 117

*Редактор В. П. Огурцов
Технический редактор А. Г. Каширин
Корректор В. В. Лобачева*

Слано в наб. 30.09.83 Подп. к печ. 08.02.84 1,5 п. л. 1,5 усл. кр.-отт. 0,90 уч.-изд. л.
Тир. 50000 Цена 5 коп.

Ордена «Знак Почета» Издательство стандартов, 123557, Москва, Новопресненский пер., 3.
Калужская типография стандартов, ул. Московская, 256. Зак. 2519

Система проектной документации для строительства
**АНТИКОРРОЗИОННАЯ ЗАЩИТА ТЕХНОЛОГИЧЕСКИХ
 АППАРАТОВ, ГАЗОХОДОВ И ТРУБОПРОВОДОВ**

Рабочие чертежи

System of building design documents.
 Anticorrosive protection of technological apparatus,
 gas pipes and pipelines. Working drawings

**ГОСТ
 21.402-83**

ОКП 0021

Постановлением Государственного комитета СССР по делам строительства от 13 июня 1983 г. № 117 срок введения установлен

с 01.01.84

Настоящий стандарт устанавливает состав и правила выполнения рабочих чертежей антикоррозионной защиты технологических аппаратов, газоходов и трубопроводов (основной комплект рабочих чертежей марки АЗО) всех отраслей промышленности и народного хозяйства.

Стандарт не распространяется на рабочие чертежи антикоррозионной защиты технологических аппаратов, газоходов и трубопроводов с антикоррозионными покрытиями, выполненными на предприятиях-изготовителях.

Если в качестве защитного покрытия предусматривают применение лакокрасочных или мастичных материалов, то в рабочих чертежах приводят только указания по антикоррозионной защите, которые составляют по форме 1. Пример заполнения таблицы указаний по антикоррозионной защите приведен в справочном приложении 1.

Форма 1

Указания по антикоррозионной защите

Наименование технологического аппарата, газохода, трубопровода, габаритные размеры, мм; номер позиции; номер чертежа, заказка или типового проекта	Условия эксплуатации (состав среды; температура, °С; давление, МПа; коэффициент заполнения; место установки и др.)	Конструкция антикоррозионного покрытия	Технические требования по производству работ
60	70	70	70
270			

1. ОБЩИЕ ПОЛОЖЕНИЯ

1.1. Рабочие чертежи антикоррозионной защиты технологических аппаратов, газоходов и трубопроводов (далее — рабочие чертежи антикоррозионной защиты) выполняют в соответствии с требованиями настоящего стандарта, других стандартов системы проектной документации для строительства и норм проектирования антикоррозионной защиты.

1.2. В состав основного комплекта рабочих чертежей марки АЗО включают:

- общие данные по рабочим чертежам;
- рабочие чертежи антикоррозионной защиты;
- ведомость объемов антикоррозионных работ по объектам защиты;
- ведомость изделий, изготавливаемых по специальному заказу.

2. ОБЩИЕ ДАННЫЕ ПО РАБОЧИМ ЧЕРТЕЖАМ

2.1. В состав общих данных по рабочим чертежам основного комплекта марки АЗО в дополнение к ГОСТ 21.102—79 включают ведомость технологических аппаратов, газоходов и трубопроводов, подлежащих антикоррозионной защите (форма 2) и рекомендации по выбору химически стойких материалов.

Форма 2

Ведомость технологических аппаратов, газоходов и трубопроводов,
подлежащих антикоррозионной защите

Наименование объекта защиты	Габаритные размеры, мм
110	75
185	

15

В графах ведомости указывают:

в графе «Наименование объекта защиты» — наименование аппаратов, газоходов и трубопроводов, подлежащих антикоррозионной защите;

в графе «Габаритные размеры» — габаритные размеры аппаратов, газоходов и трубопроводов.

Пример заполнения ведомости приведен в справочном приложении 2.

3. РАБОЧИЕ ЧЕРТЕЖИ АНТИКОРРОЗИОННОЙ ЗАЩИТЫ

3.1. Состав основного комплекта рабочих чертежей антикоррозионной защиты в зависимости от видов антикоррозионных покрытий приведен в справочном приложении 3. Состав основного комплекта рабочих чертежей может уточняться в зависимости от типов защитных покрытий.

3.2. Масштабы изображений принимают по ГОСТ 2.302—68:

разрезы аппаратов — 1:10 — 1:100;

планы и разрезы газоходов и трубопроводов — 1:20 — 1:100;

сечения и узлы антикоррозионной защиты

аппаратов, газоходов и трубопроводов — 1:2 — 1:20.

3.3. На чертеже разреза аппарата (черт. 1) указывают:

габаритные размеры аппарата с учетом толщины защитных покрытий;

толщину защитных покрытий, металлических стенок и днища аппарата;

обозначения и диаметры штуцеров с учетом толщины защитных покрытий;

ссылки на узлы.

Внутренние устройства аппарата, газоходов, трубопроводов, разработка которых не входит в основной комплект рабочих чертежей марки АЗО, изображают штрихпунктирной линией с двумя точками.

3.4. На чертежах планов и разрезов (видов) газоходов и трубопроводов (черт. 2) указывают:

отметки и привязки газоходов и трубопроводов к строительным конструкциям или аппарату;

внутренние диаметры газоходов и трубопроводов с учетом толщины защитных покрытий;

толщину защитных покрытий и металлических стенок газоходов и трубопроводов.

Если антикоррозионная защита газоходов и трубопроводов выполняется до монтажа или требует термической обработки (вулканизации или полимеризации покрытия), то на чертежах планов и разрезов проставляют габаритные размеры цанг или отдельных участков газоходов или трубопроводов, подлежащих антикоррозионной защите или термической обработке до их монтажа.

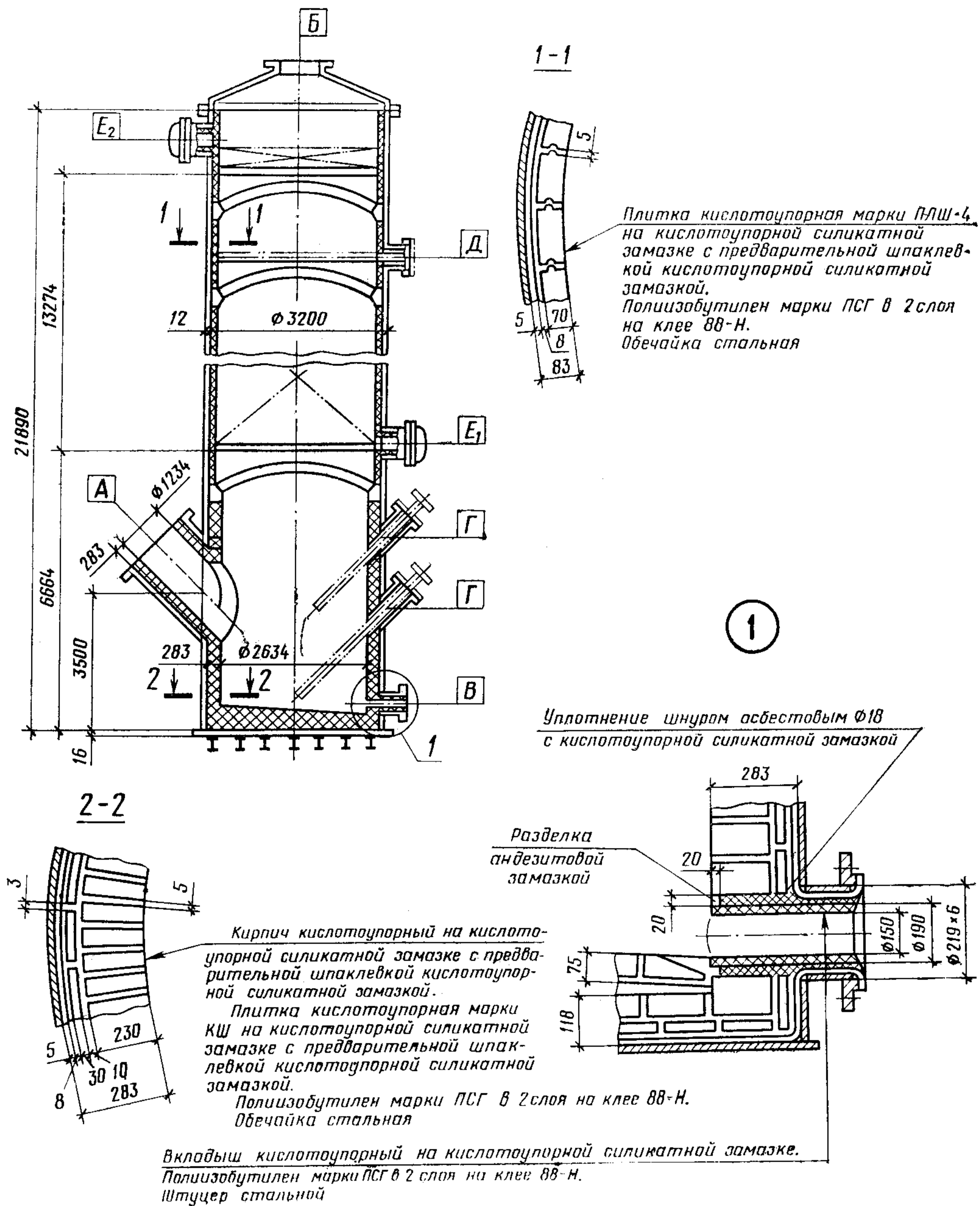
3.5. Чертежи узлов на характерные элементы антикоррозионной защиты (черт. 1) выполняют в объеме, необходимом для производства антикоррозионных работ.

3.6. На чертежах разреза аппарата, планах (разрезах, видах) газоходов и трубопроводов также приводят:

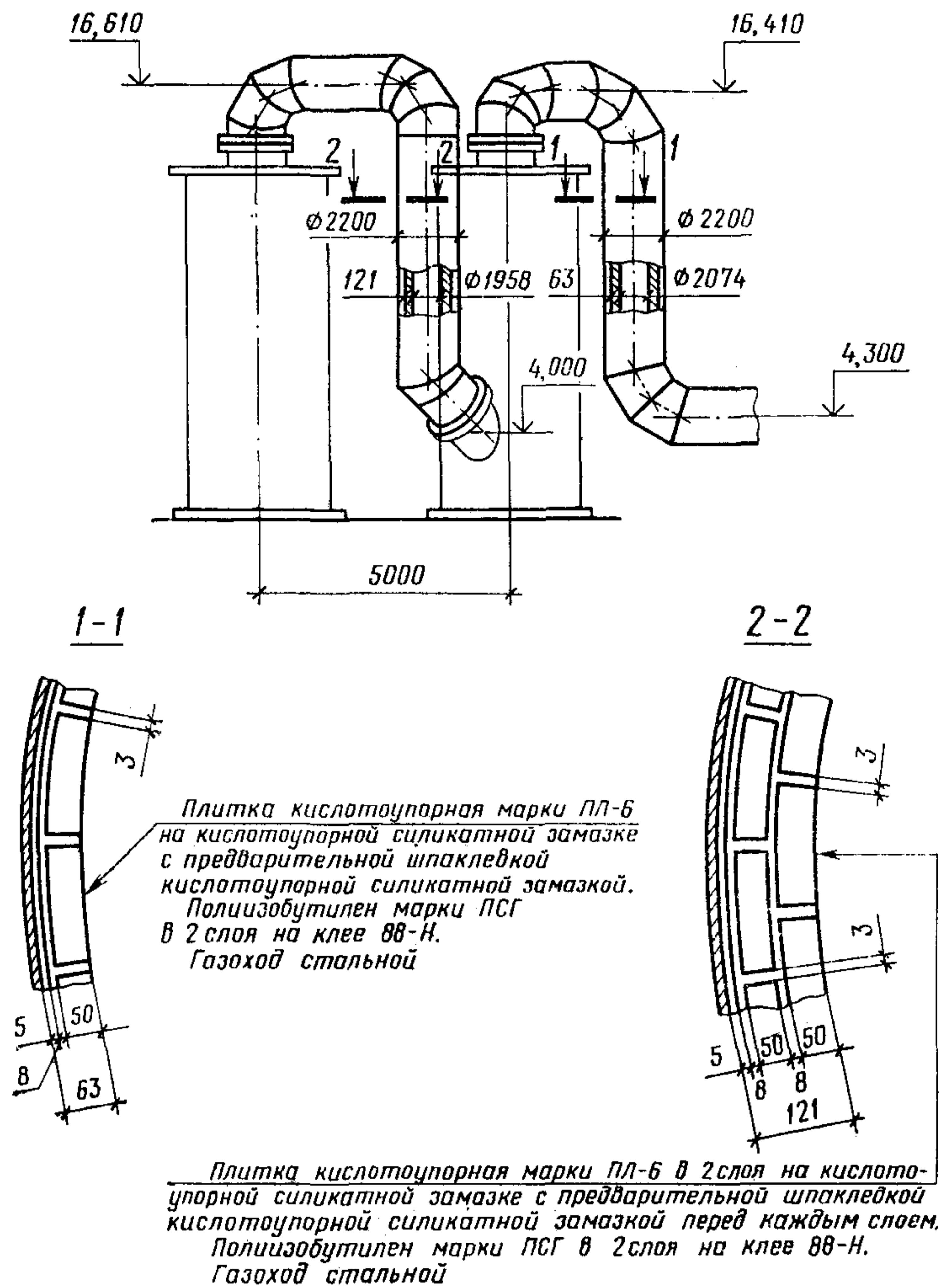
сечения (черт. 1 и 2), характеризующие антикоррозионную защиту;
таблицу штуцеров;
данные об условиях эксплуатации;
технические требования.

Таблицу штуцеров составляют по форме 3.

Пример заполнения таблицы приведен в справочном приложении 4.



Черт. 1



Черт. 2

Форма 3

Таблица штуцеров

Размеры в мм

Обозначение	Назначение	Число, шт.	D_y металла штуцера	$\frac{d_{лар}}{d_{вн}}$ вкладыша	Толщина футеровки	
						20
						8
15	80	15	25	25	25	
						185

Данные об условиях эксплуатации технологических аппарата, газоходов и трубопроводов приводят в таблицах по формам 4 и 5. Пример заполнения таблицы условий эксплуатации аппарата приведен в справочном приложении 5, газоходов и трубопроводов — в справочном приложении 6.

Форма 4

Условия эксплуатации технологического аппарата

Наименование аппарата и его назначение			20
Химический состав среды, концентрация, %, г/л, мг/м ³ и др.			75
Давление, МПа Разрежение, мм вод. ст. (мм рт. ст.)			20
Температура среды, °С			15
Коэффициент заполнения			10
Удельный вес среды, Н/м ³			10
Место установки			10
Наличие теплоизоляции			10
Особые условия эксплуатации			20
		65	120
		185	

Форма 5

Условия эксплуатации технологических газоходов и трубопроводов

Позиция	Место расположения	Условия эксплуатации			Наличие теплоизоляции	Особые условия эксплуатации	Тип защиты
		Состав газовой среды и конденсата	Давление, МПа Разрежение, мм вод. ст. (мм рт. ст.)	Температура среды, °С			
15	30	35	25	20	20	20	20
		185					
				60			

В технических требованиях приводят ссылку, на основании каких нормативных документов и технологических инструкций производят работы по антикоррозионной защите, а также дают указания по выполнению антикоррозионных работ, необходимости последующей термической обработки покрытия, монтажу внутренних устройств, контролю качества покрытия, монтажу и хранению аппаратов с защитными покрытиями, выполненными до монтажа, технике безопасности и противопожарным мероприятиям и другие указания, не вошедшие в состав общих данных.

При футеровочном и комбинированном футеровочном защитных покрытиях в технических требованиях указывают массу антикоррозионной защиты.

4. ВЕДОМОСТЬ ОБЪЕМОВ АНТИКОРРОЗИОННЫХ РАБОТ ПО ОБЪЕКТАМ ЗАЩИТЫ

4.1. Ведомость объемов антикоррозионных работ по объектам защиты выполняют по форме 6.

Форма 6

Ведомость объемов антикоррозионных работ по объектам защиты

Наименование	Объемы		работ, м ²		
	*		*	Итого	
	ед.	всего	ед.	всего	
	15	15	30	20	8
	30		30		24
	120		30		40
					15

* В графе указывают номер позиции, наименование объекта защиты, габаритные размеры, число в штуках, число граф зависит от числа наименований объектов защиты.

В графах ведомости указывают:

в графе «Наименование» — наименование работ. Работы приводят в зависимости от очередности их выполнения, начиная с подготовки поверхности под защитные покрытия;

в графе «Объемы работ, м²» — номера позиций, наименования, габаритные размеры и число объектов защиты.

Число граф зависит от числа наименований объектов защиты.

Пример заполнения ведомости приведен в справочном приложении 7.

5. ВЕДОМОСТЬ ИЗДЕЛИЙ, ИЗГОТАВЛИВАЕМЫХ ПО СПЕЦИАЛЬНОМУ ЗАКАЗУ

5.1. Ведомость изделий, изготавливаемых по специальному заказу, выполняют по форме 7.

Форма 7

Ведомость изделий, изготавливаемых по специальному заказу

Позиция	Обозначение, предприятие-изготовитель	Наименование, марка	Число, шт.	Масса, кг
15	60	70	20	20
185				

В графах ведомости указывают:

в графе «Позиция» — позицию изделия по сборочному чертежу;

в графе «Обозначение, предприятие-изготовитель» — номер изделия по каталогу изделий и название предприятия-изготовителя;

в графе «Наименование, марка» — полное наименование изделия и его марку.

Пример заполнения ведомости приведен в справочном приложении 8.

ПРИМЕР ЗАПОЛНЕНИЯ ТАБЛИЦЫ УКАЗАНИЙ ПО АНТИКОРРОЗИОННОЙ ЗАЩИТЕ

Наименование технологического аппарата, газохода, трубопровода; габаритные размеры, мм; номер позиции; номер чертежа заказчика или типового проекта	Условия эксплуатации (состав среды; температура, °С; коэффициент заполнения; место установки и др.)	Конструкция антикоррозионного покрытия	Технические требования к производству работ
Емкость для умягченной воды; Ø6630, Н 5980 поз. типовой проект 704—1—50	Вода с растворенным кислородом до 10 мг/л, рН 8,5÷10; температура 40 °С; коэффициент заполнения 0,8; установлена вне здания	Покрытие ПВХ материалами в 18 слоев: 3 слоя грунта ХС—0,10, 12 слоев лака ХВ-784 с 5÷10 % эмали ХВ-785 (добавляют через слой) и 3 слоя чистого лака ХВ-784. Толщина покрытия 0,25÷0,30 мм	Согласно требованиям техники безопасности предусмотреть монтажный люк на расстоянии не более 0,8 м от дна до оси люка. Окраску производить по инструкции № 9 ВСН $\frac{214-82}{\text{ММСС СССР}}$

ПРИМЕР ЗАПОЛНЕНИЯ ВЕДОМОСТИ ТЕХНОЛОГИЧЕСКИХ АППАРАТОВ, ГАЗОХОДОВ И ТРУБОПРОВОДОВ, ПОДЛЕЖАЩИХ АНТИКОРРОЗИОННОЙ ЗАЩИТЕ

Наименование объекта защиты	Габаритные размеры, мм
Абсорбер моногидратный Бак отработанного раствора Сборник Газоход от 1-й промывной башни ко 2-й промывной башне Трубопровод от 1-й промывной башни к сборнику	Ø5000, Н 14760 3700×4200×2000 Ø2200, L 4600 Ø2200, L 19000 Ø1200, L 5500

**СОСТАВ ОСНОВНОГО КОМПЛЕКТА РАБОЧИХ ЧЕРТЕЖЕЙ АНТИКОРРОЗИОННОЙ ЗАЩИТЫ
В ЗАВИСИМОСТИ ОТ ВИДОВ АНТИКОРРОЗИОННЫХ ПОКРЫТИЙ**

Наименование	Вид антикоррозионного покрытия			
	Лакокрасочное, мастичное	Пленочное, металлизационное и металлизационно-лакокрасочное	Оклеечное, футеровочное, комбинированное футеровочное покрытие стандартными штучными материалами или кислотоупорным бетоном, гомогенное освинцевание или обкладка свинцом и другими цветными металлами	Футеровочное, комбинированное футеровочное покрытие нестандартными штучными материалами
Общие данные по рабочим чертежам	+	+	+	+
Указания по антикоррозионной защите	+	—	—	—
Чертежи разрезов аппаратов	—	+	+	+
Чертежи планов и разрезов (видов) газопроводов или трубопроводов	—	+	+	+
Чертежи узлов антикоррозионной защиты	—	—	+	+
Чертежи деталей, изготавливаемых по специальным заказам	—	—	—	+
Ведомость объемов антикоррозионных работ по объектам защиты	+	+	+	+
Ведомость деталей, изготавливаемых по специальным заказам	—	—	—	+

Примечание. Знак «+» означает наличие документа в комплекте, знак «—» — его отсутствие.

ПРИМЕР ЗАПОЛНЕНИЯ ТАБЛИЦЫ ШТУЦЕРОВ

Размеры в мм

Обозначение	Назначение	Число, шт.	D_y металла штуцера	$\frac{d_{нар}}{d_{вн}}$ вкладыша	Толщина футеровки
<i>A</i>	Вход газа	1	1800		283
<i>B</i>	Выход газа	1	800		5
<i>B</i>	Выход кислоты	1	219	190/150	
<i>Г</i>	Вход кислоты	2	125	104/80	
<i>Д</i>	Вход кислоты	1	250	240/200	
<i>E</i> ₁ ; <i>E</i> ₂	Люки	2	800		70

ПРИМЕР ЗАПОЛНЕНИЯ ВЕДОМОСТИ ОБЪЕМОВ АНТИКОРРОЗИОННЫХ РАБОТ
ПО ОБЪЕКТАМ ЗАЩИТЫ

Наименование	Объемы работ, м ²				Итого
	Башня Ø 6000; Н 9762 (2 шт.)		Поз. 25 Бак Ø 4500; Н 6800 (2 шт.)		
	ед.	всего	ед.	всего	
1. Очистка поверхности стальным песком	646	1292	129	258	1550
2. Гуммирование резиной ИРП-1390 толщиной 1,5 мм в 4 слоя на терморепривом клее	—	—	133	266	266
3. Гуммирование эбонитом 69-343 толщиной 1,5 мм в 3 слоя на клее 2572	—	—	16	32	32
4. Футеровка кислотоупорной керамической плиткой толщиной 70 мм на андезитовой замазке	558	1116	—	—	1116
~ ~ ~ ~ ~					
9. Футеровка кислотоупорным кирпичом толщиной 113 мм на андезитовой замазке	102	204	—	—	204
10. Кладка опорных стен из кислотоупорного кирпича на андезитовой замазке, м ³	38	76	—	—	76

ПРИМЕР ЗАПОЛНЕНИЯ ВЕДОМОСТИ ИЗДЕЛИЙ,
ИЗГОТАВЛИВАЕМЫХ ПО СПЕЦИАЛЬНОМУ ЗАКАЗУ

Позиция	Обозначение, предприятие-изготовитель	Наименование, марка	Число, шт.	Масса, кг
1	22101—1 Славянский керамический комбинат, Щекинский завод «Кислотоупор»	Плитка кислотоупорная керамическая шпунтованная прямая ПНП-1	13000	71280
2	22101—3 Щекинский завод «Кислотоупор»	Плитка кислотоупорная керамическая декоративная ПД-10	1600	5600
~ ~ ~ ~ ~				
8	22101—12 Славянский керамический комбинат	Блок кислотоупорный фасонный для обрамления отверстий штуцеров БО-57	32	41,6