

## Единая система конструкторской документации

ПРАВИЛА ВЫПОЛНЕНИЯ ЧЕРТЕЖЕЙ  
МЕТАЛЛИЧЕСКИХ КОНСТРУКЦИЙГОСТ  
2.410—68Unified system for design documentation.  
Rules for making drawings of metal structures

Утвержден Комитетом стандартов, мер и измерительных приборов при Совете Министров СССР в декабре 1967 г. Дата введения установлена

01.01.71

1. Настоящий стандарт устанавливает правила выполнения чертежей металлических конструкций (металлоконструкций), изготавливаемых на машиностроительных предприятиях всех отраслей промышленности.

Стандарт соответствует СТ СЭВ 209—75 и СТ СЭВ 366—76.

(Измененная редакция, Изм. № 1).

2. Чертежи металлоконструкций должны быть выполнены в соответствии с требованиями стандартов Единой системы конструкторской документации и настоящего стандарта.

3. В случае расположения на чертежах металлоконструкций:

вида сверху в проекционной связи — над главным видом;

вида снизу — под главным видом;

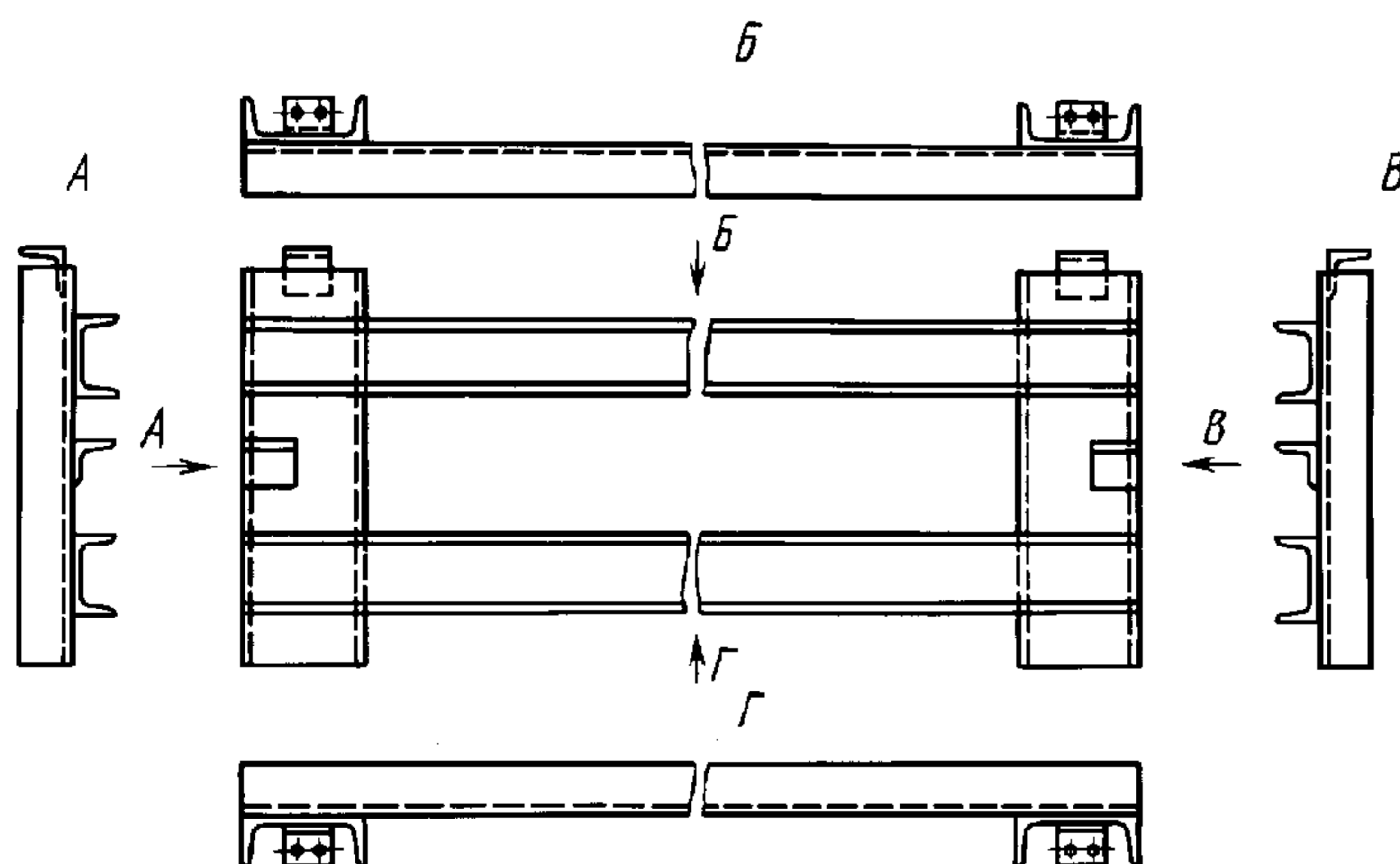
вида справа — справа от главного вида;

вида слева — слева от главного вида;

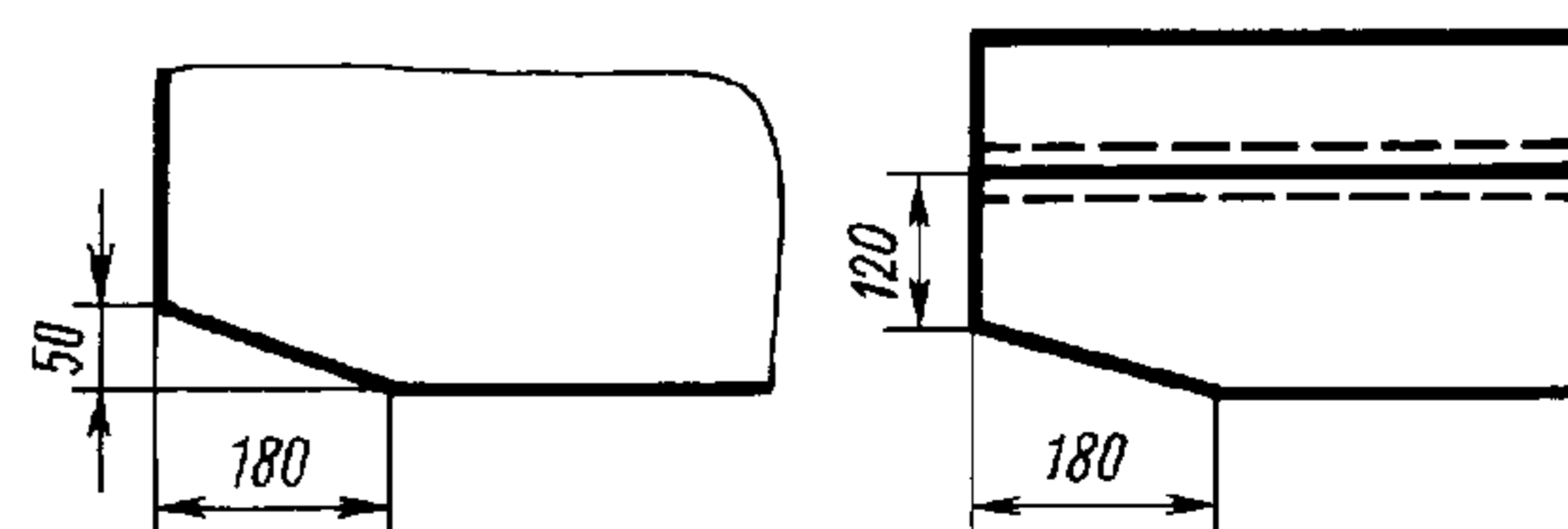
каждый вид (кроме главного) обозначают прописной буквой, а направление взгляда указывают стрелкой, обозначенной соответствующей буквой (черт. 1).

4. На чертежах металлоконструкций допускается указывать размеры без предельных отклонений. Предельные отклонения этих размеров оговаривают в технических требованиях. Для изделий индивидуального производства допускается предельные отклонения оговаривать в нормативно-технических документах, при этом на сборочном чертеже помещают ссылку на эти документы.

5. Скосы на чертеже указывают линейными размерами (черт. 2).



Черт. 1



Черт. 2

Издание официальное

Перепечатка воспрещена



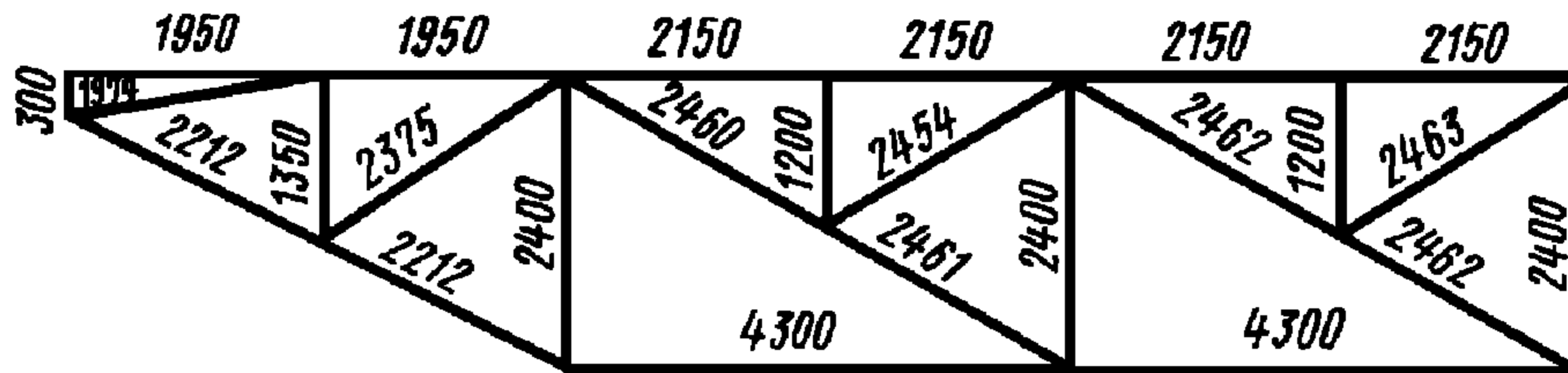
Издание (август 2005 г.) с Изменением № 1, утвержденным в феврале 1978 г. (ИУС 3—78).

С. 2 ГОСТ 2.410—68

6. При необходимости на чертежах металлоконструкций наносят геометрическую схему, которую вычерчивают сплошными основными линиями в непосредственной близости от соответствующего вида (черт. 3—6).

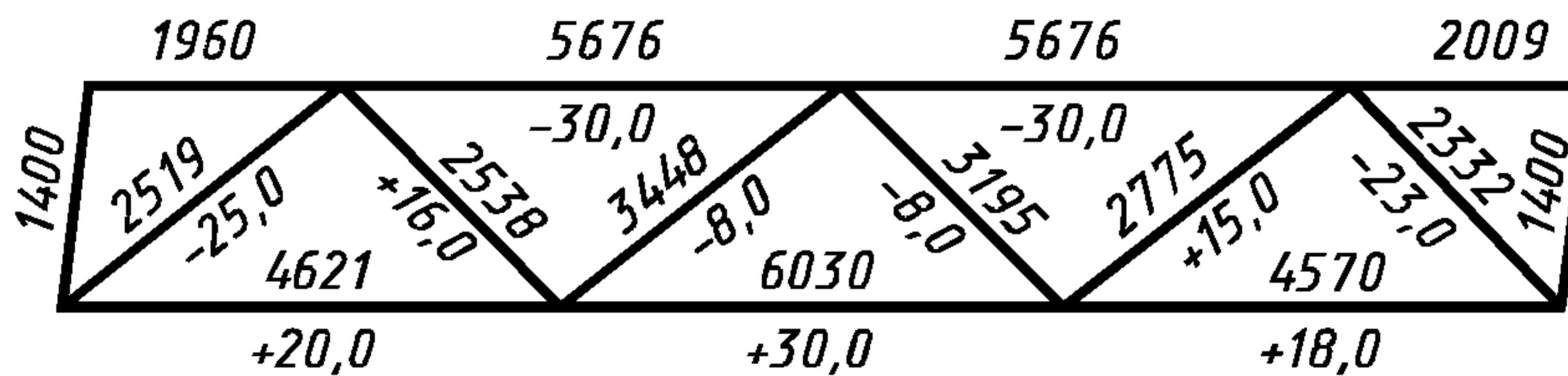
Для симметричной конструкции рекомендуется вычерчивать схему половины конструкции.

7. В геометрических схемах металлоконструкций размеры расстояний между точками пересечения осевых линий (линий центров тяжести поперечных сечений) стержней наносят над линиями схемы без выносных и размерных линий (черт. 3).



Черт. 3

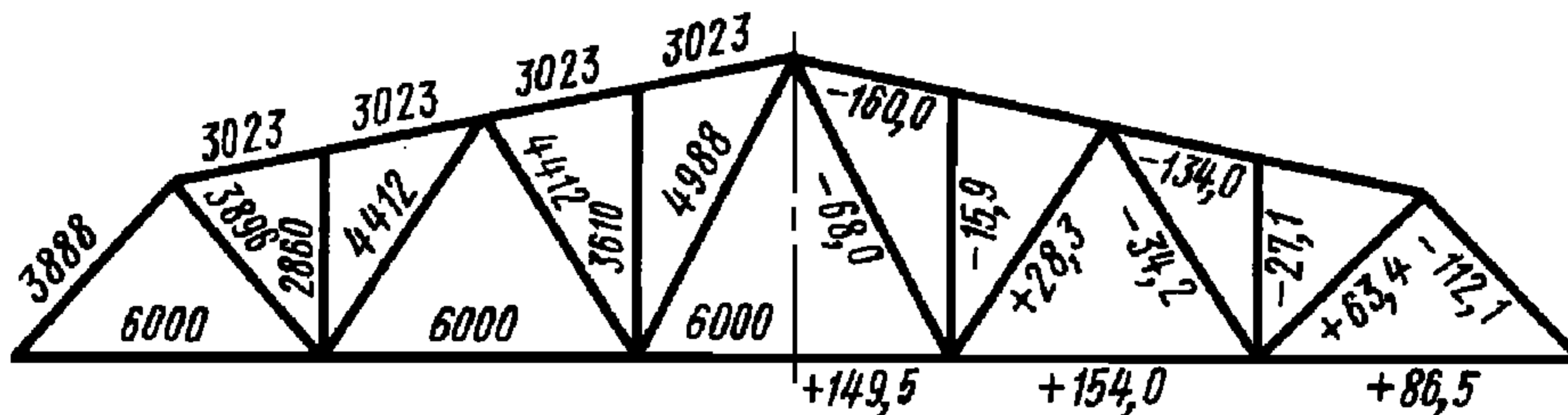
8. При необходимости на геометрическую схему, кроме размеров, наносят расчетные усилия с соответствующими знаками. Усилия указывают под линиями схемы (черт. 4).



Черт. 4

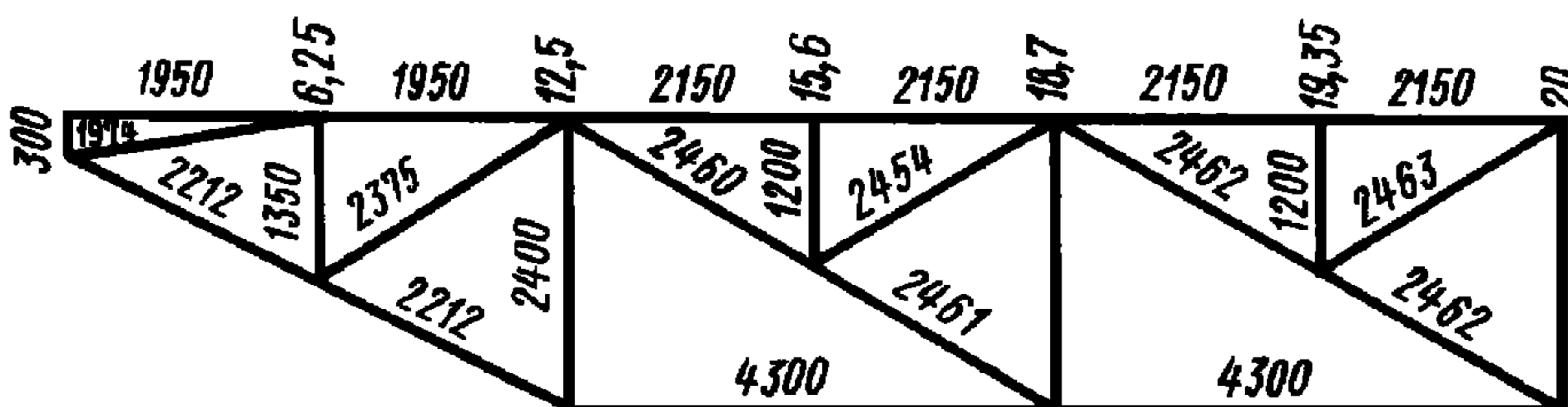
Принятую единицу измерений усилий указывают в технических требованиях.

9. Если одновременное нанесение размеров и усилий в схемах симметричных конструкций затрудняет чтение схемы, то ее вычерчивают полностью, при этом размеры наносят на одной половине схемы, а усилия — на другой (черт. 5).



Черт. 5

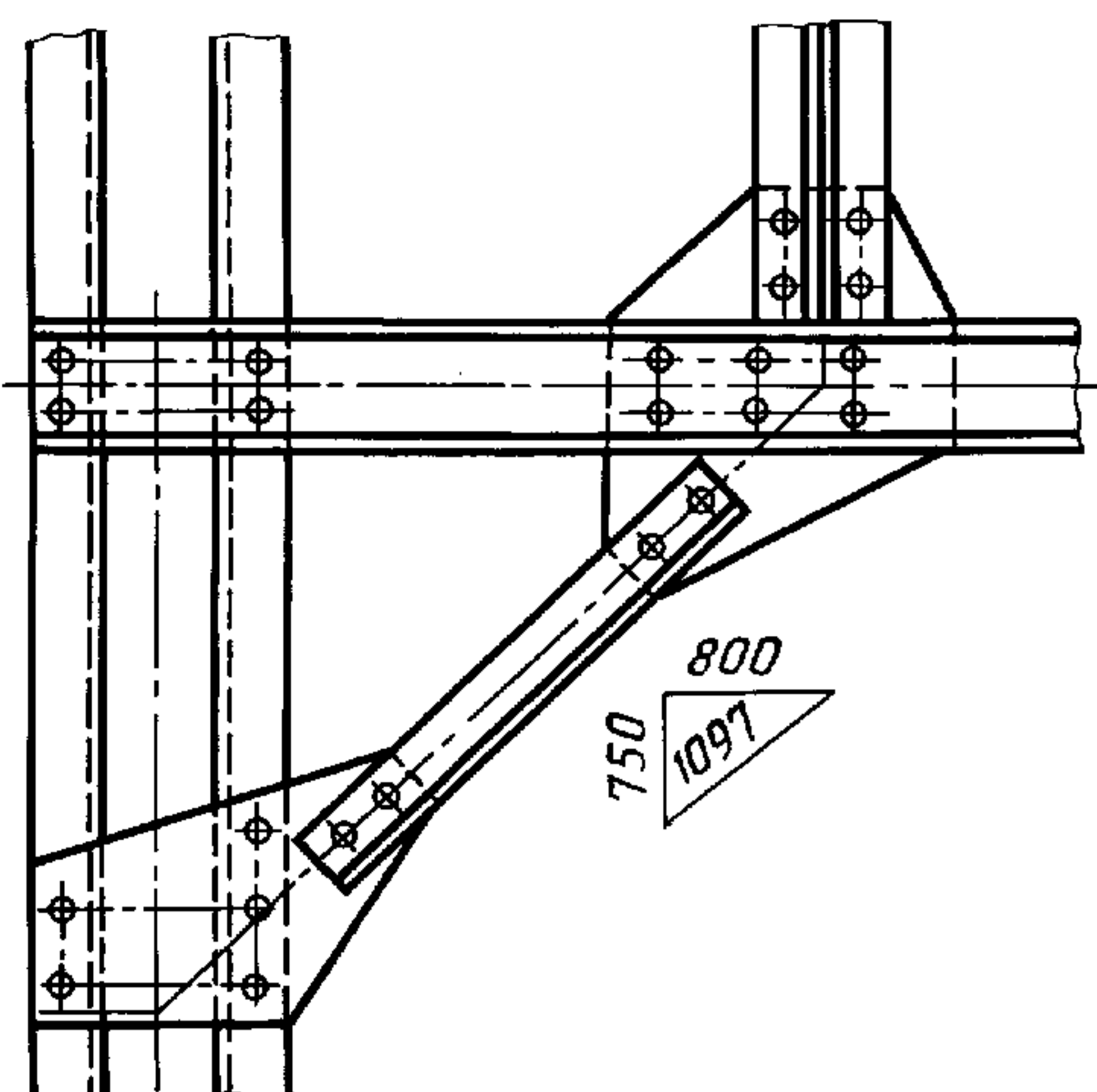
10. На геометрической схеме могут быть нанесены величины строительного подъема без выносных и размерных линий (черт. 6).



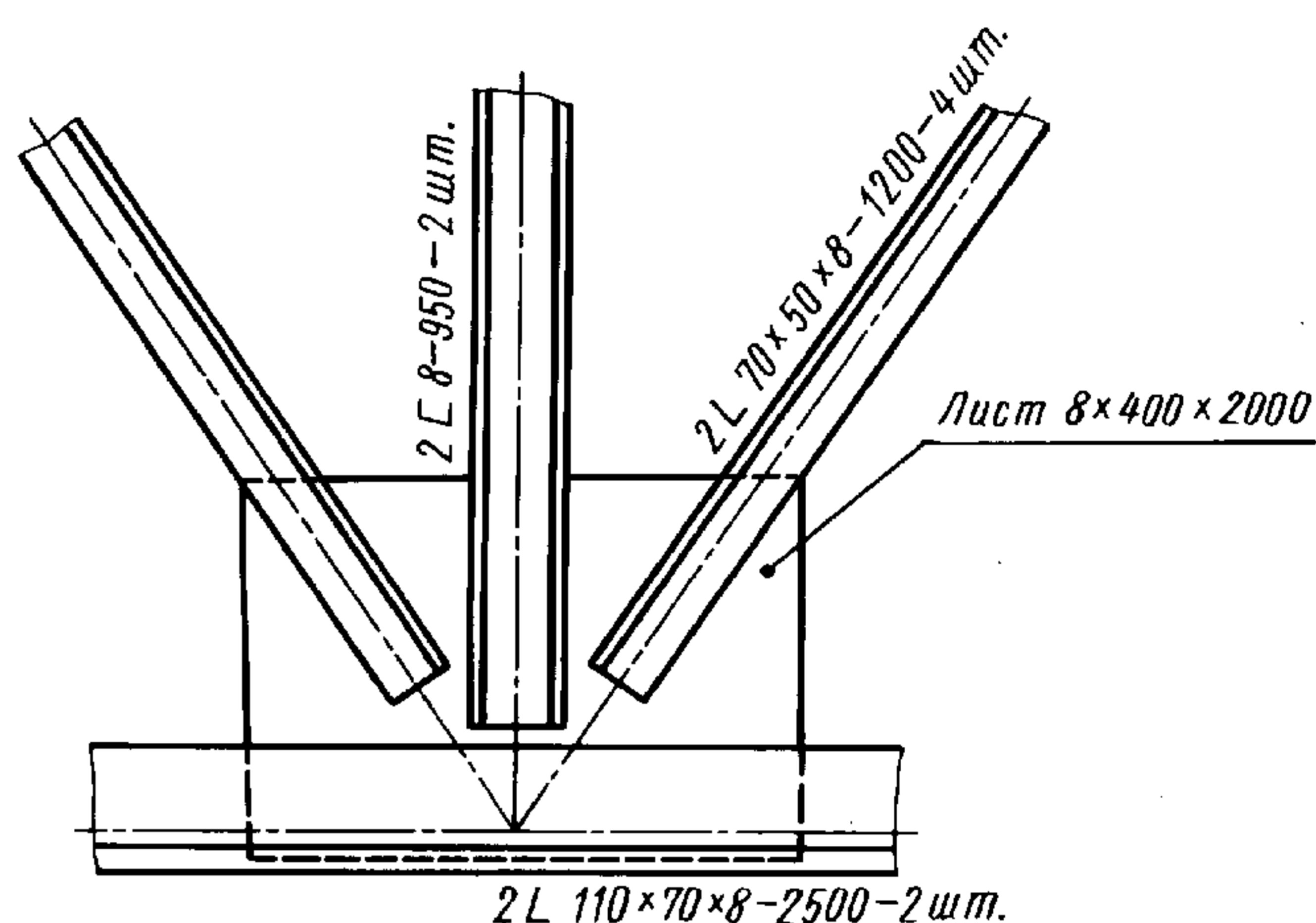
Черт. 6

11. При отсутствии на чертеже геометрической схемы допускается направление наклонных линий в элементах связей обозначать треугольником, стороны которого должны быть параллельны соответствующим линиям. Треугольник располагают в непосредственной близости от этих элементов (черт. 7).

12. В проектных чертежах допускается условное обозначение и размеры профиля материала указывать на изображении (черт. 8).



Черт. 7



Черт. 8

Данные о профилях наносят параллельно изображениям деталей. Допускается наносить эти данные на полках линий-выносок.

Условные обозначения профилей проката приведены в рекомендуемом приложении.

Размеры профиля или его номер (согласно соответствующим стандартам) и длину детали наносят рядом с условным обозначением, справа от него.

Количество примененных деталей в изображенном на чертеже изделии указывают рядом с размерами детали через тире.

Для обозначения сечений элементов, состоящих из нескольких одинаковых профилей, перед условным обозначением указывают количество таких профилей, например: 2—6×70—1200—6 шт.

**(Измененная редакция, Изм. № 1).**

13. На чертежах, на которых профиль материала указан в соответствии с черт. 8, помещают таблицу, в которой приводят обозначения материалов по соответствующим стандартам и общее количество (массу и длину) материала по каждому применяемому профилю.


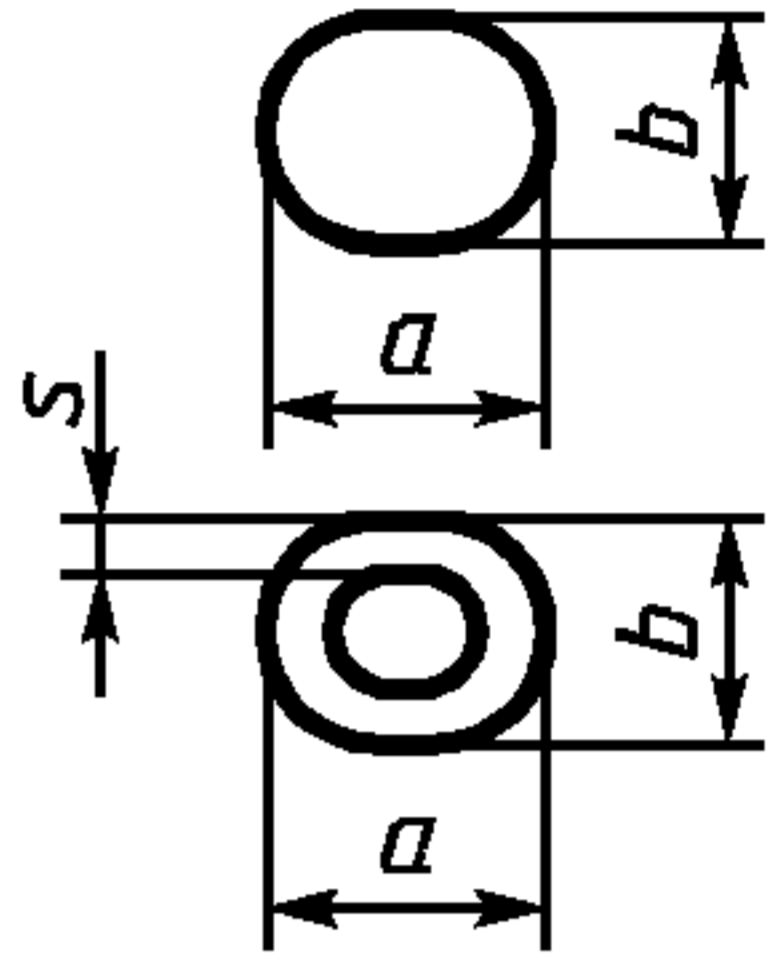

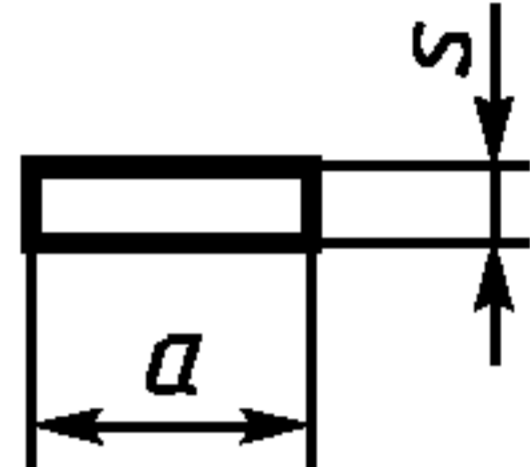



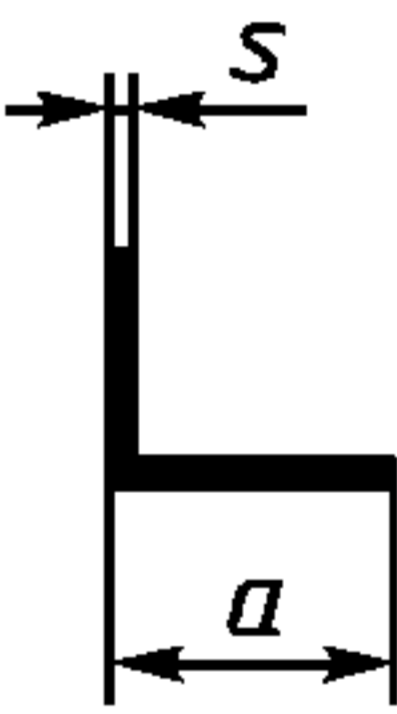
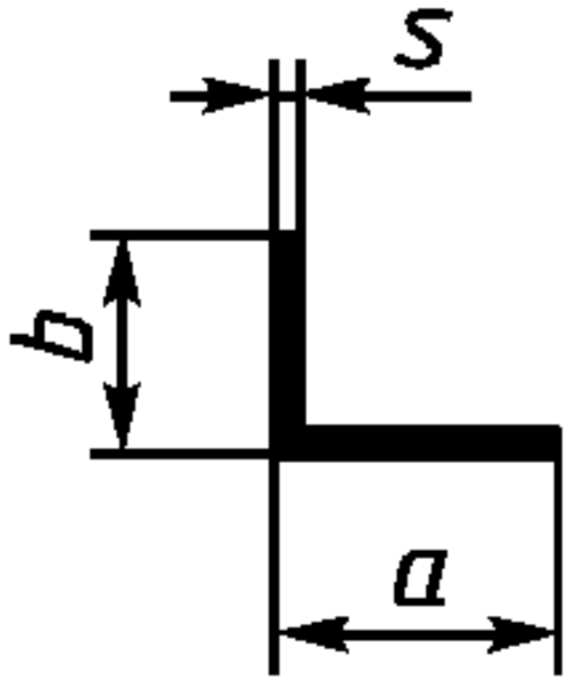


#### Перечень применяемых материалов

Обозначение материала	Общая длина, мм	Масса, кг	Примечание

П р и м е ч а н и е. Размеры граф таблицы не регламентируются.

УСЛОВНЫЕ ОБОЗНАЧЕНИЯ ПРОФИЛЕЙ ПРОКАТА

Наименование профиля	Условные обозначения		Указание размеров
	Графические	Размеры	
Круг Труба круглого сечения		$d$ $d \times s$	
Квадрат Труба квадратного сечения		$a$ $a \times s$	
Прямоугольник Труба прямоугольного сечения		$a \times b$ $a \times b \times s$	
Профиль шестигранный Труба шестигранного сечения		$a$ $a \times s$	
Профиль трехгранный		$a$	
Профиль сегментный		$a \times s$	
Профиль трапециевидный		$a \times b \times s$	

Наименование профиля	Условные обозначения		Указание размеров
	Графические	Размеры	
Профиль овальный Труба овального сечения		$a \times b$ $a \times b \times s$	
Профиль полосовой (лента, полоса)		$a \times s$	
Полособульб		Номер или другие данные	—
Полособульб сдвоенный		Номер или другие данные	—
Уголок равнополочный		$a \times s$	
Уголок неравнополочный		$a \times b \times s$	
Профиль тавровый		Номер или другие данные	—
Профиль двутавровый		Номер или другие данные	—

Наименование профиля	Условные обозначения		Указание размеров
	Графические	Размеры	
Швеллер равнополочный		Номер или $h \times a \times s$	
Швеллер неравнополочный		Номер или $h \times a \times b \times s$	
Профиль рельсовый		Номер или другие данные	—
Углобульб		Номер или другие данные	—
Профиль С-образный равнополочный		Номер или $h \times a \times b \times s$	
Профиль зетовый равнополочный		Номер или $h \times a \times s$	

(Измененная редакция, Изм. № 1).