

Единая система конструкторской документации

**ПРАВИЛА ВЫПОЛНЕНИЯ РАБОЧИХ ЧЕРТЕЖЕЙ
ЗВЕЗДОЧЕК ПРИВОДНЫХ РОЛИКОВЫХ
И ВТУЛОЧНЫХ ЦЕПЕЙ**

**ГОСТ
2.408—68**

Unified system for design documentation.
Rules for making working drawings of sprocket wheels
for roller and sleeve-type chains

МКС 01.100.20

Дата введения **01.01.71**

1. Настоящий стандарт устанавливает правила выполнения элементов зацепления на рабочих чертежах звездочек для приводных роликовых и втулочных цепей с профилем зубьев по ГОСТ 591.

2. Рабочие чертежи звездочек приводных роликовых и втулочных цепей должны быть выполнены в соответствии с требованиями стандартов Единой системы конструкторской документации и настоящего стандарта.

3. На изображении звездочки (черт. 1—3) указывают:

ширину зуба звездочки;

ширину венца (для многорядной звездочки);

радиус закругления зуба (в осевой плоскости);

расстояние от вершины зуба до линии центров дуг закруглений (в осевой плоскости);

диаметр обода (наибольший);

радиус закругления у границы обода (при необходимости);

диаметр окружности выступов;

шероховатость поверхности профиля зубьев, торцовых поверхностей зубьев, поверхности выступов и шероховатость поверхностей закругления зубьев (в осевой плоскости).

4. На чертеже звездочки в правом верхнем углу помещают таблицу параметров. Размеры граф таблицы, а также размеры, определяющие расположение таблицы на поле чертежа, приведены на черт. 1.

5. Таблица параметров зубчатого венца звездочки состоит из трех частей, которые отделяют друг от друга сплошными основными линиями:

первая часть — основные данные (для изготовления);

вторая часть — данные для контроля;

третья часть — справочные данные (см. черт. 1—3).

6. В первой части таблицы параметров приводят:

число зубьев звездочки z ;

параметры сопрягаемой цепи: шаг t и диаметр ролика d_3 или втулки d_2 ;

профиль зуба по ГОСТ 591 надписью: «Со смещением» или «Без смещения» (центров дуг впадин);

группа точности по ГОСТ 591.

7. Во второй части таблицы параметров приводят:

размер диаметра окружности впадин D_i и предельные отклонения (для звездочек с четным числом зубьев) или размер наибольшей хорды L_x и предельные отклонения (для звездочек с нечетным числом зубьев);

допуск на разность шагов;

допуск радиального биения окружности впадин;

С. 2 ГОСТ 2.408—68

допуск торцового биения зубчатого венца.

8. В третьей части таблицы параметров приводят:

диаметр делительной окружности d_d ;

ширину внутренней пластины цепи h ;

расстояние между внутренними пластинами цепи b_3 ;

для многорядной цепи — расстояние между рядами цепи A ;

число рядов цепи.

При необходимости указывают и другие справочные данные, относящиеся к элементам зацепления.

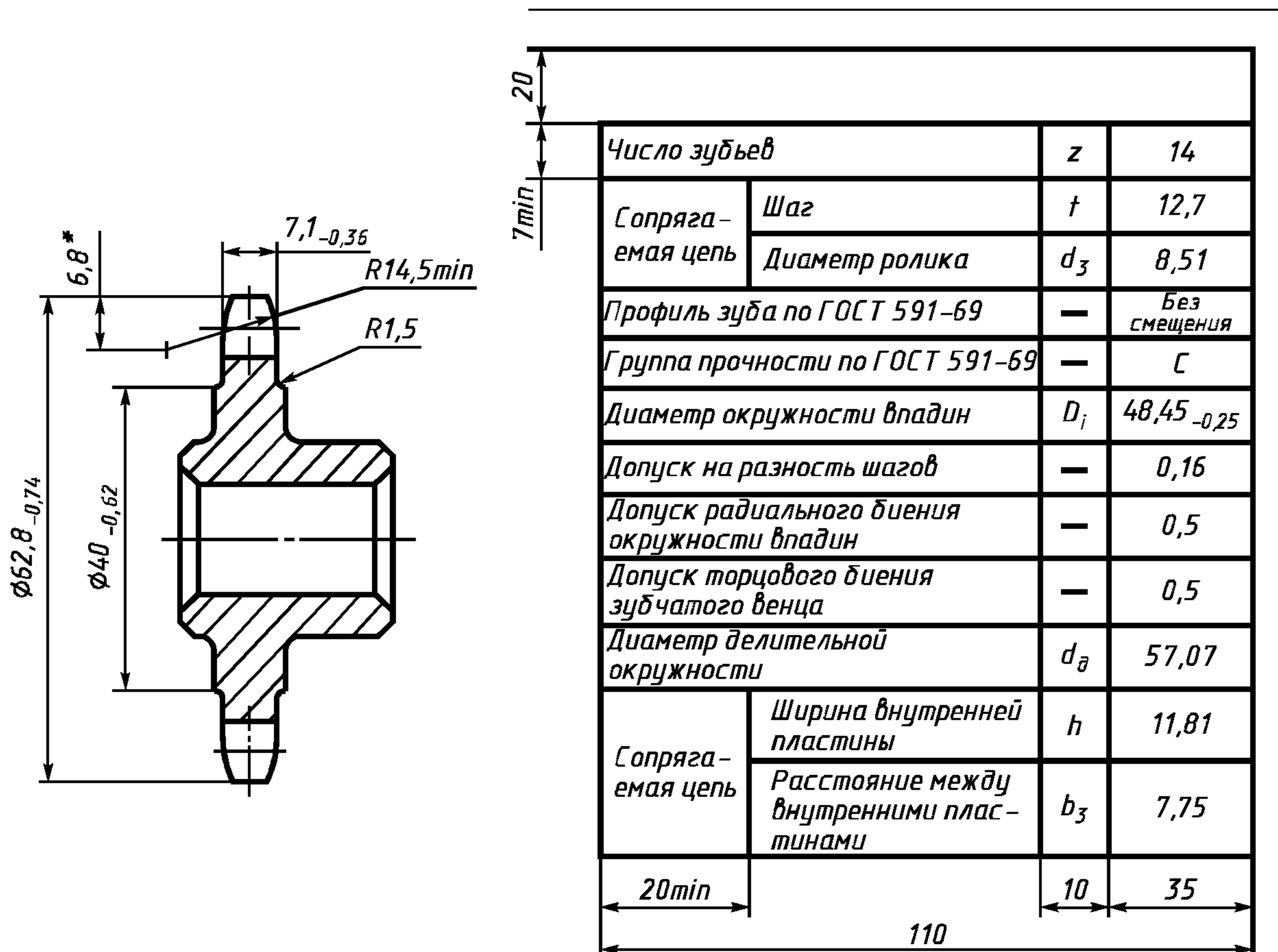
6—8. (Измененная редакция, Изм. № 2).

9. Если звездочка состоит из нескольких зубчатых венцов, отличных по числу зубьев или по числу зубьев и шагу цепи, то значения параметров указывают в таблице параметров для каждого венца в отдельных графах. Каждый зубчатый венец и соответствующую графу (колонку) таблицы обозначают прописными буквами русского алфавита (см. черт. 3).

10. Неиспользуемые графы таблицы параметров исключают или прочеркивают.

11. Примеры выполнения элементов зацепления на рабочих чертежах звездочек приведены на черт. 1—3.

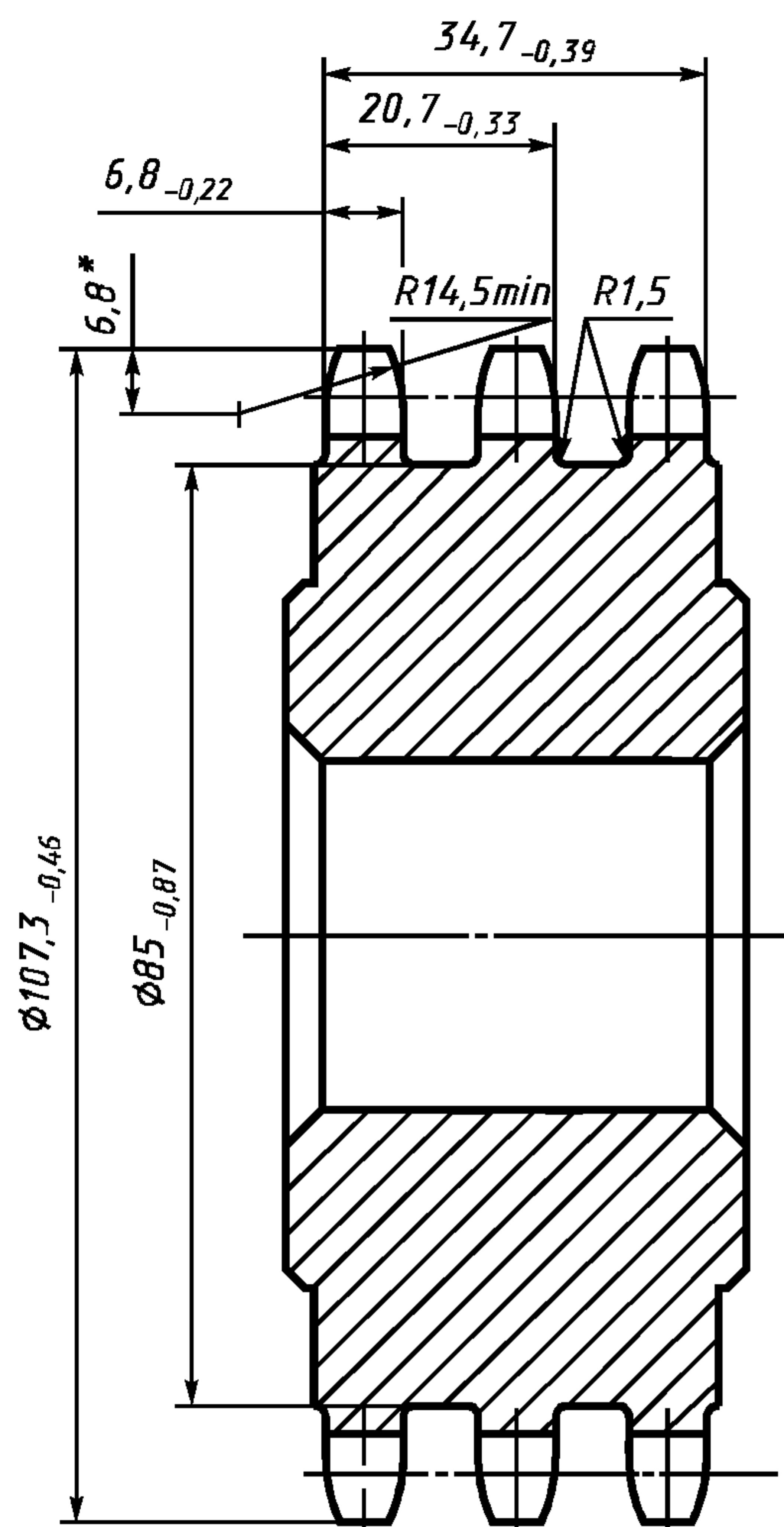
Пример выполнения зубчатого венца звездочки для приводной роликовой однорядной нормальной цепи



* Размер для справок.

Черт. 1

Пример выполнения чертежа зубчатых венцов звездочки для приводной роликовой трехрядной цепи

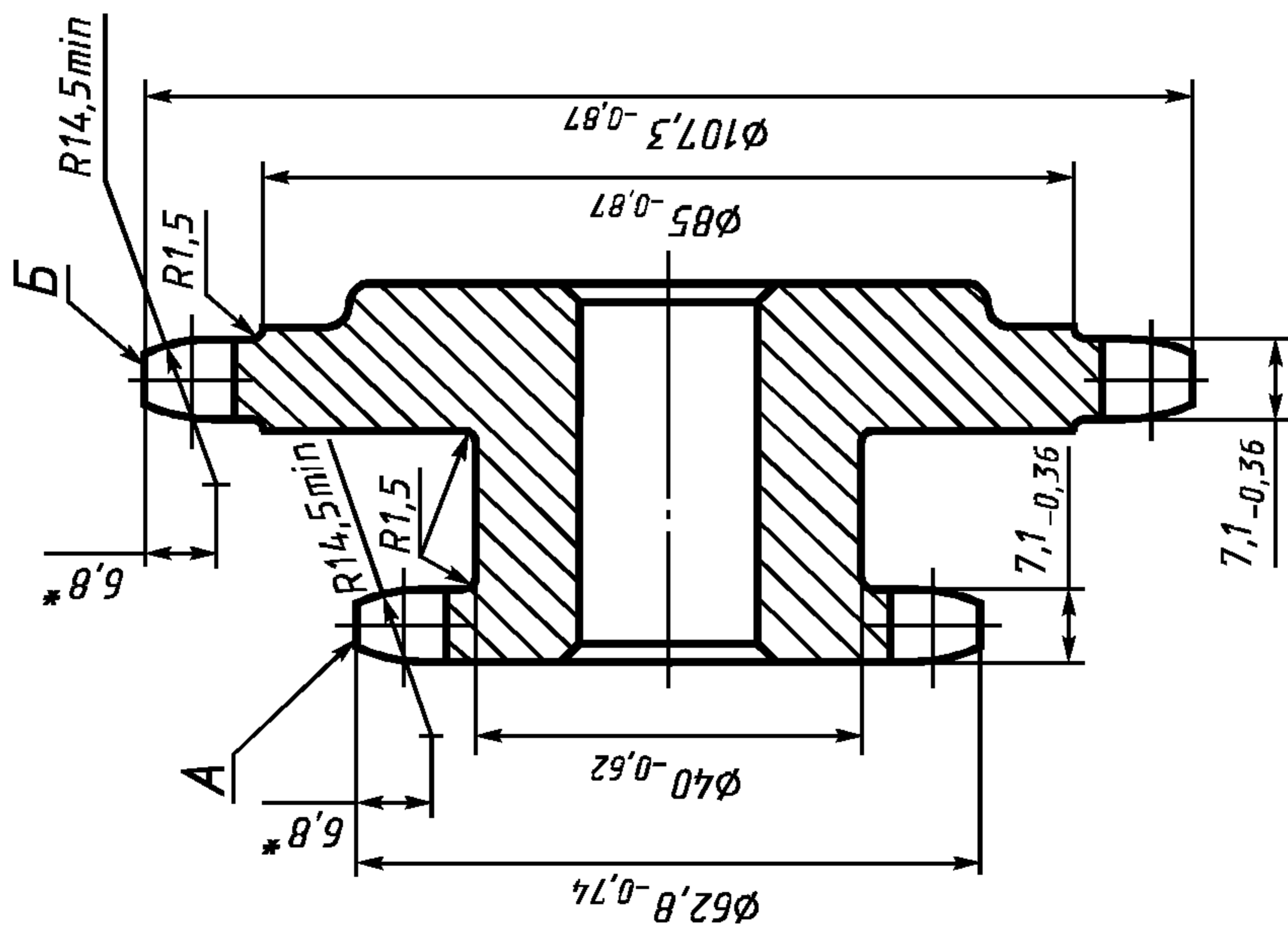


Число зубьев		z	25
Сопряга- емая цепь	Шаг	t	12,7
	Диаметр ролика	d_3	8,51
Профиль зуба по ГОСТ 591-69		—	Со смещением
Группа точности по ГОСТ 591-69		—	B
Наибольшая харда		L_x	92,47_{-0,22}
Допуск на разность шагов		—	0,06
Допуск радиального бienia окружности впадин		—	0,2
Допуск торцового бienia зубчатого венца		—	0,2
Диаметр делитель- ной окружности		d_d	101,33
Сопряга- емая цепь	Ширина внутрен- ней пластины	h	11,81
	Растоя- ние меж- ду внут- ренними пластина- ми	b_3	7,75
	Растоя- ние меж- ду ряда- ми	A	13,92
	Число рядов	—	3

* Размер для справок.

Черт. 2

Зубчатый венец		—	A	B
Число зубьев		z	14	25
Сопрягаемая цепь	Шаг	l	12,7	12,7
	Диаметр ролика	d_3	8,51	8,51
Профиль зуба по ГОСТ 591-69		—	Сосмещением	Сосмещением
Группа точности по ГОСТ 591-69		—	C	C
Диаметр окружности впадин		D_i	48,45 ^{-0,25}	—
Наибольшая хорда		L_x	—	92,47 ^{-0,35}
Допуск на разность шагов		—	0,16	0,16
Допуск радиального биения окружности впадин		—	0,5	0,5
Допуск торцового биения зубчатого венца		—	0,5	0,5
Диаметр делительной окружности		d_a	57,07	101,33
Сопрягаемая цепь	Ширина внутренней пластины	h	11,81	11,81
	Расстояние между внутренними пластинами	b_3	7,75	7,75



* Размер для справок.

Черт. 3

(Измененная редакция, Изм. № 2).

ИНФОРМАЦИОННЫЕ ДАННЫЕ

1. РАЗРАБОТАН И ВНЕСЕН Комитетом стандартов, мер и измерительных приборов при Совете Министров СССР**РАЗРАБОТЧИКИ**

В. Р. Верченко, Я. Г. Старожилец, Ю. И. Степанов, В. И. Дозорцев

2. УТВЕРЖДЕН И ВВЕДЕН В ДЕЙСТВИЕ Постановлением Комитета стандартов, мер и измерительных приборов при Совете Министров СССР от 19.06.68 № 948**Изменение № 2 принято Межгосударственным Советом по стандартизации, метрологии и сертификации (протокол № 8 от 12.10.95)****Зарегистрировано Техническим секретариатом МГС № 1777****За принятие изменения проголосовали:**

Наименование государства	Наименование национального органа стандартизации
Республика Белоруссия	Госстандарт Белоруссии
Республика Казахстан	Госстандарт Республики Казахстан
Республика Молдова	Молдовастандарт
Российская Федерация	Госстандарт России
Республика Таджикистан	Таджикгосстандарт
Туркменистан	Главная государственная инспекция Туркменистана
Украина	Госстандарт Украины

3. СТАНДАРТ ПОЛНОСТЬЮ СООТВЕТСТВУЕТ СТ СЭВ 207—86**4. ВВЕДЕН ВПЕРВЫЕ****5. ССЫЛОЧНЫЕ НОРМАТИВНО-ТЕХНИЧЕСКИЕ ДОКУМЕНТЫ**

Обозначение НТД, на который дана ссылка	Номер пункта
ГОСТ 591—69	1, 3, 4, 5, 6, 9, 11

6. ИЗДАНИЕ (август 2005 г.) с изменениями № 1, 2, утвержденными в октябре 1987 г., июне 1996 г. (ИУС 1—88, 10—96)